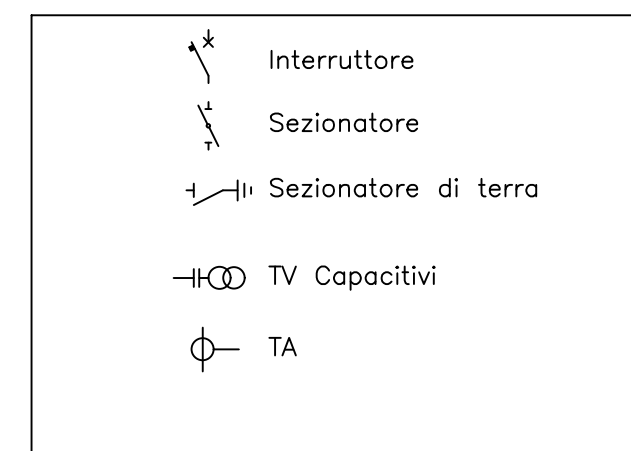


IMPIANTO DI UTENZA
Fri-El S.p.a.
C.P.202100288
N. 12 WTG
DA REALIZZARE

RIF.	FUNZ. PROTEZIONI	FUNZ. MISURE
F1	87T-90 + oscillo	I-V-f-P-Q-S-cosfi
F2	50/51 27-59->81-<81-59N + oscillo	I-V-F-P-Q
F3	50/51-51N-59-59N + oscillo	I-V-P-Q-f
F4	50/51-67N - 59N + oscillo	I-V-P-Q-f

LEGENDA SIMBOLI

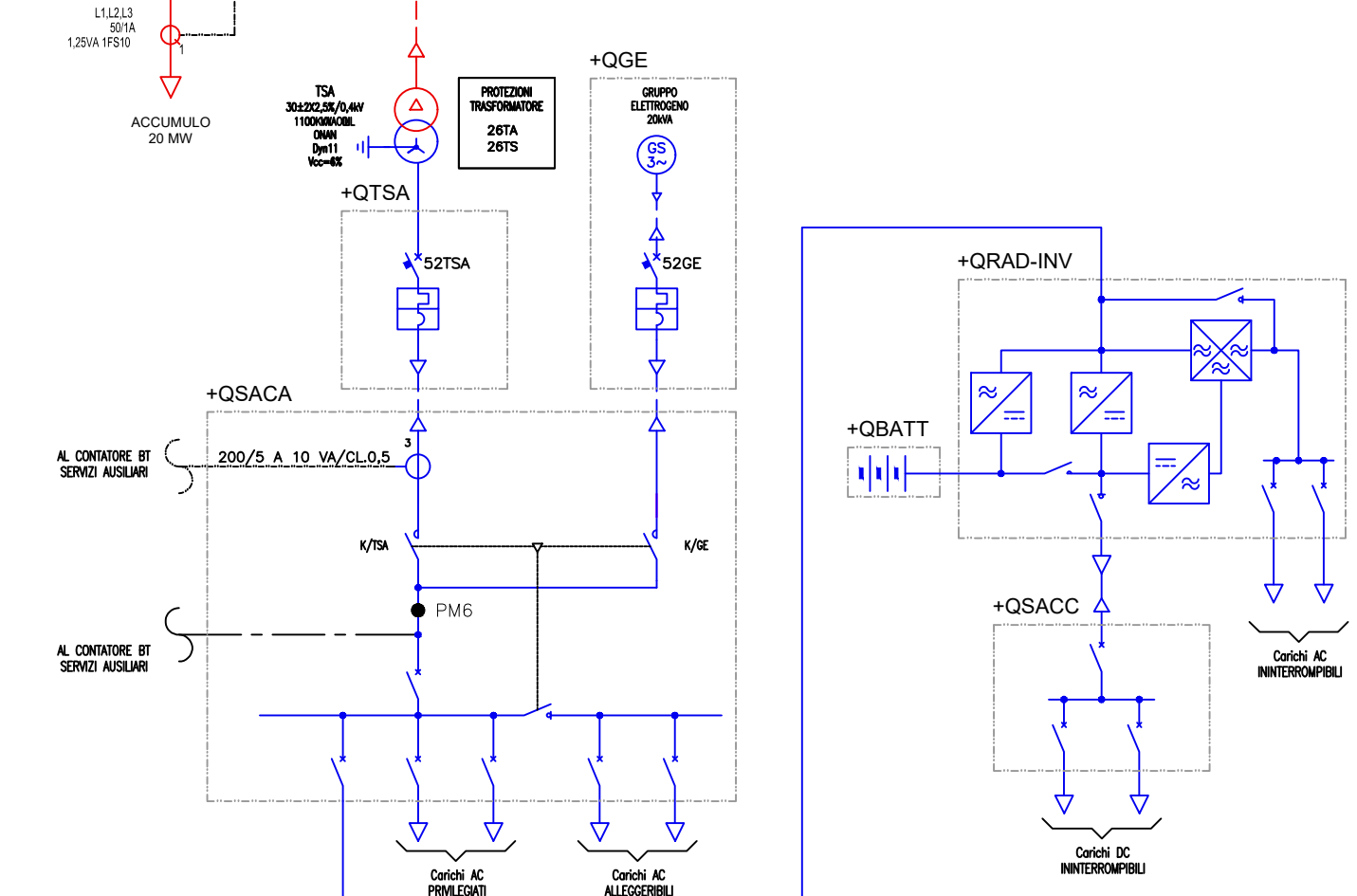
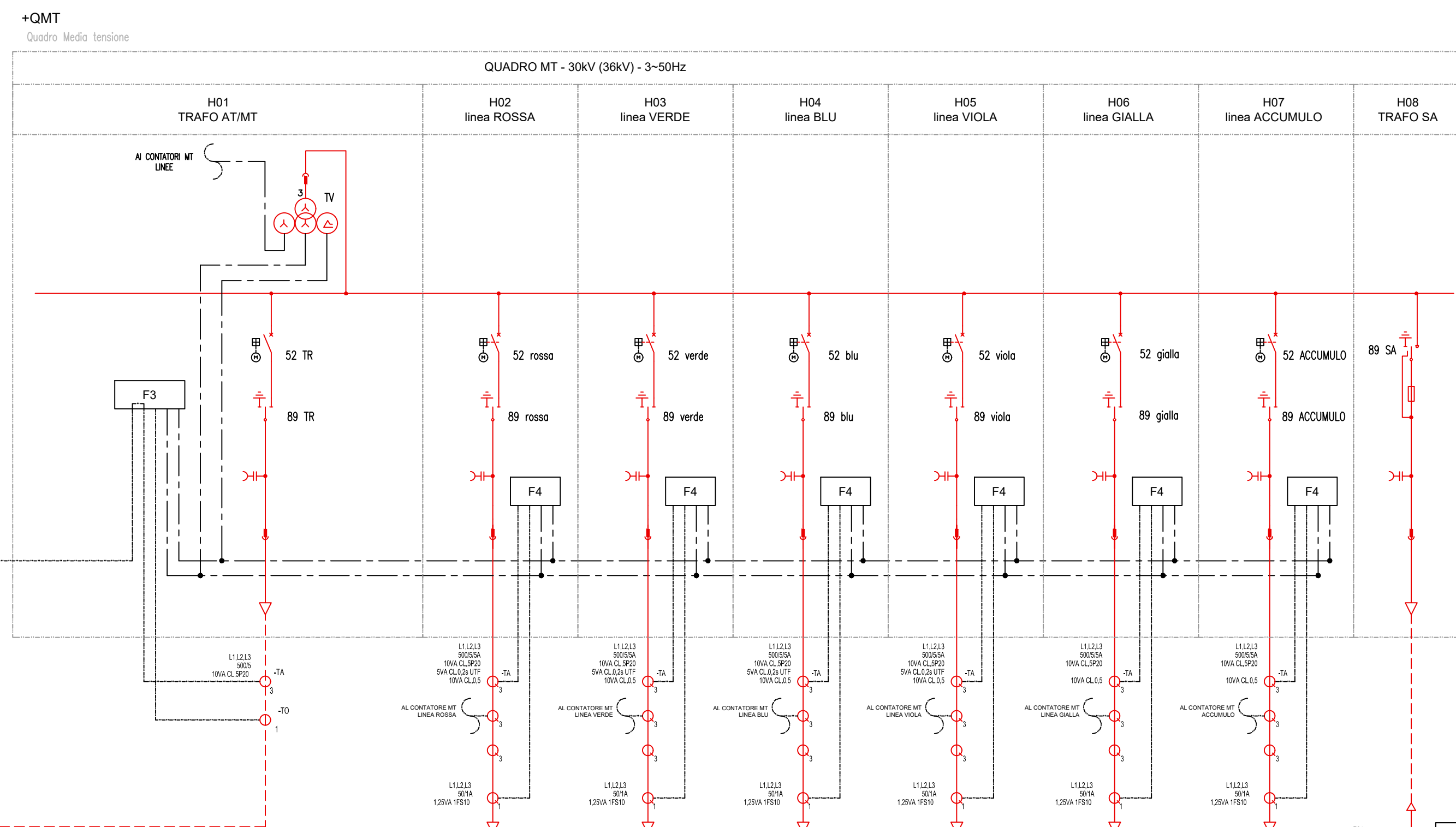
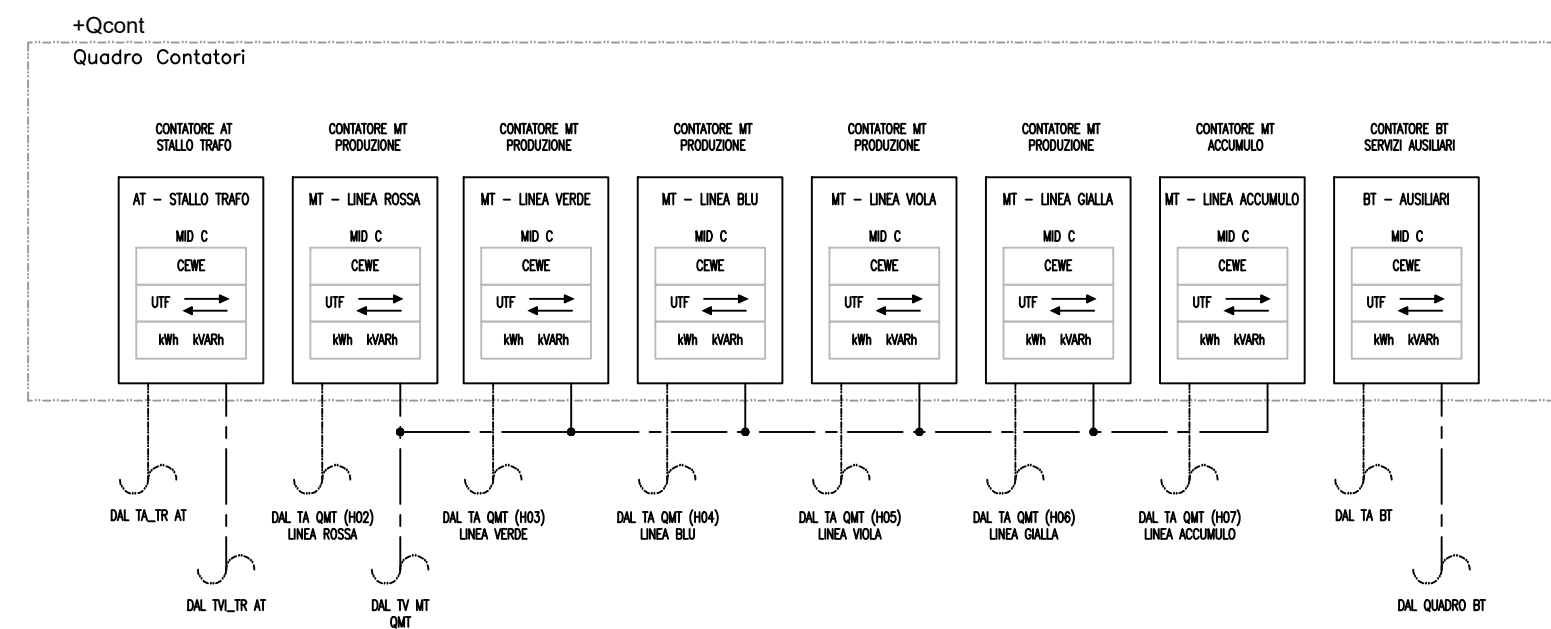
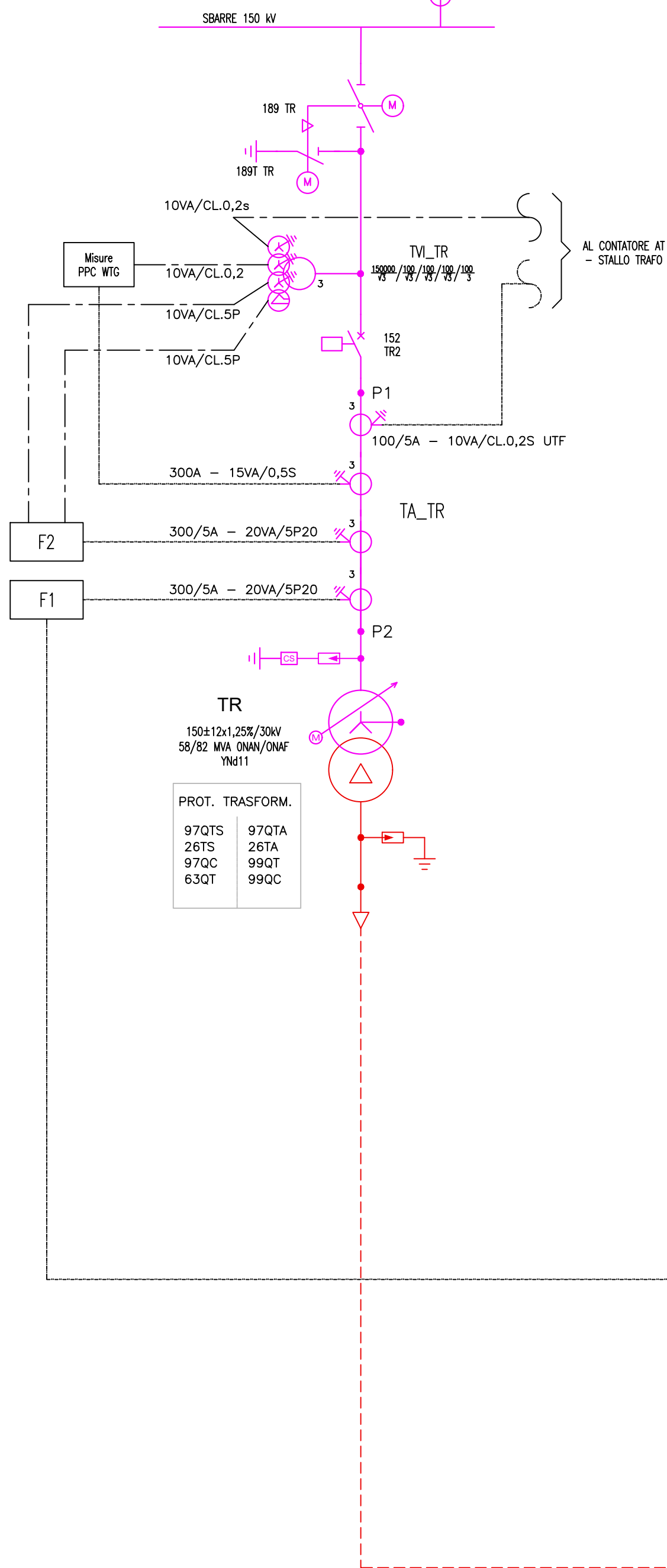


LEGENDA LIVELLO TENSIONE

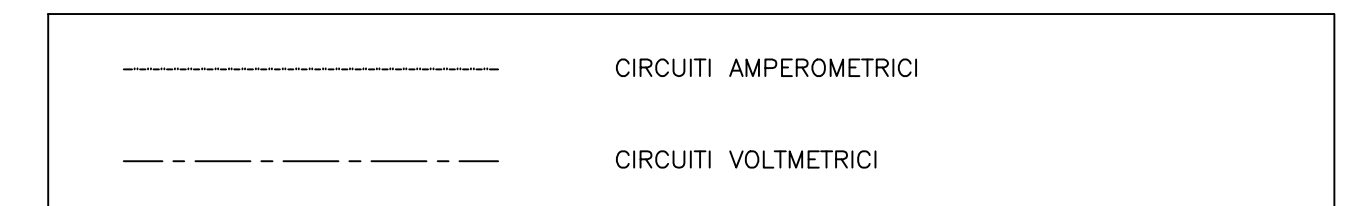


LEGENDA PROTEZIONI

CODIFICA	TIPO DI PROTEZIONE
99T	TRANSF. MIN. OIL LEVEL - ALARM
26A	TRANSF. OIL TEMP. - ALARM
26S	TRANSF. OIL TEMP. - TRIP
97A	TRANSF. BUCHHOLZ - ALARM
97S	TRANSF. BUCHHOLZ - TRIP
97VSC-SC	O.L.T.C. BUCHHOLZ - TRIP
97VSC-A	O.L.T.C. BUCHHOLZ - ALARM
27	MIN. VOLTAGE
50	MAX. CURRENT - SHORT CIRCUIT
51	MAX. CURRENT - OVERLOAD
51N	EARTH FAULT CURRENT
59	MAX. VOLTAGE
59N	EARTH FAULT VOLTAGE
67N	DIRECTIONAL EARTH FAULT CURRENT
81	MAX./MIN. FREQUENCY
87T	TRANSF. DIFFERENTIAL PROTECTION
89	LINE SWITCH
89T	EARTH SWITCH
52	CIRCUIT BREAKER
26	APPARATUS THERMAL DEVICE
63	PRESSURE SWITCH



CIRCUITI DI MISURA





**REGIONE PUGLIA
PROVINCIA DI BARI
COMUNE DI GRAVINA IN PUGLIA**

AUTORIZZAZIONE UNICA EX D.LGS. 387/2003

**Progetto Definitivo
Parco eolico "Monte Marano" e opere connesse**

Schema di collegamento alla rete elettrica di distribuzione e trasmissione

COMMESSA	FASE	ELABORATO	REV.
F0433	A	T15	A

Scala: ---

DATA	DESCRIZIONE	REDAITTO	VERIFICATO	APPROVATO
Luglio 2021	Prima emissione	MSP	GIS	GMA

FRI-EL S.p.A.
Piazza della Rotonda 2
00186 Roma (RM)
fri-el-spa@regmail.it
P. Iva 01652230218
Cod. Fisc. 07321020153

F4 ingegneria srl
Il Direttore Tecnico
(Ing. Giuseppe Manzì)

Società certificata secondo la norma UNI-EN ISO 9001:2015 per l'erogazione di servizi di ingegneria nei settori: civile, idraulica, acustica, energia, ambiente (settore IAF-34).