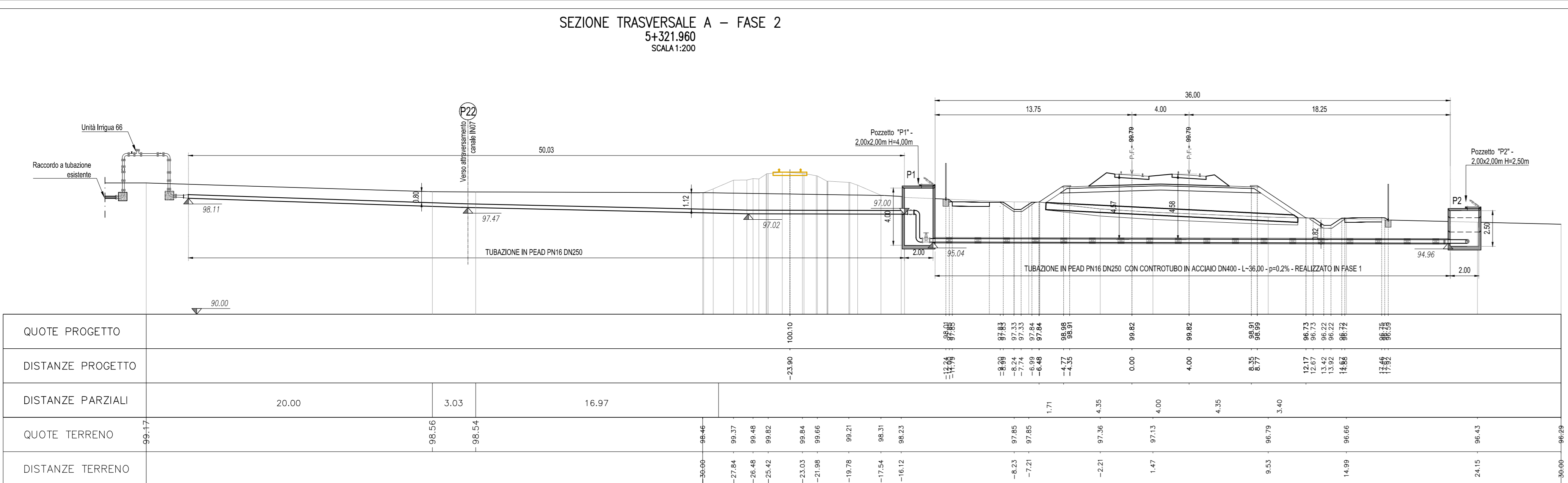
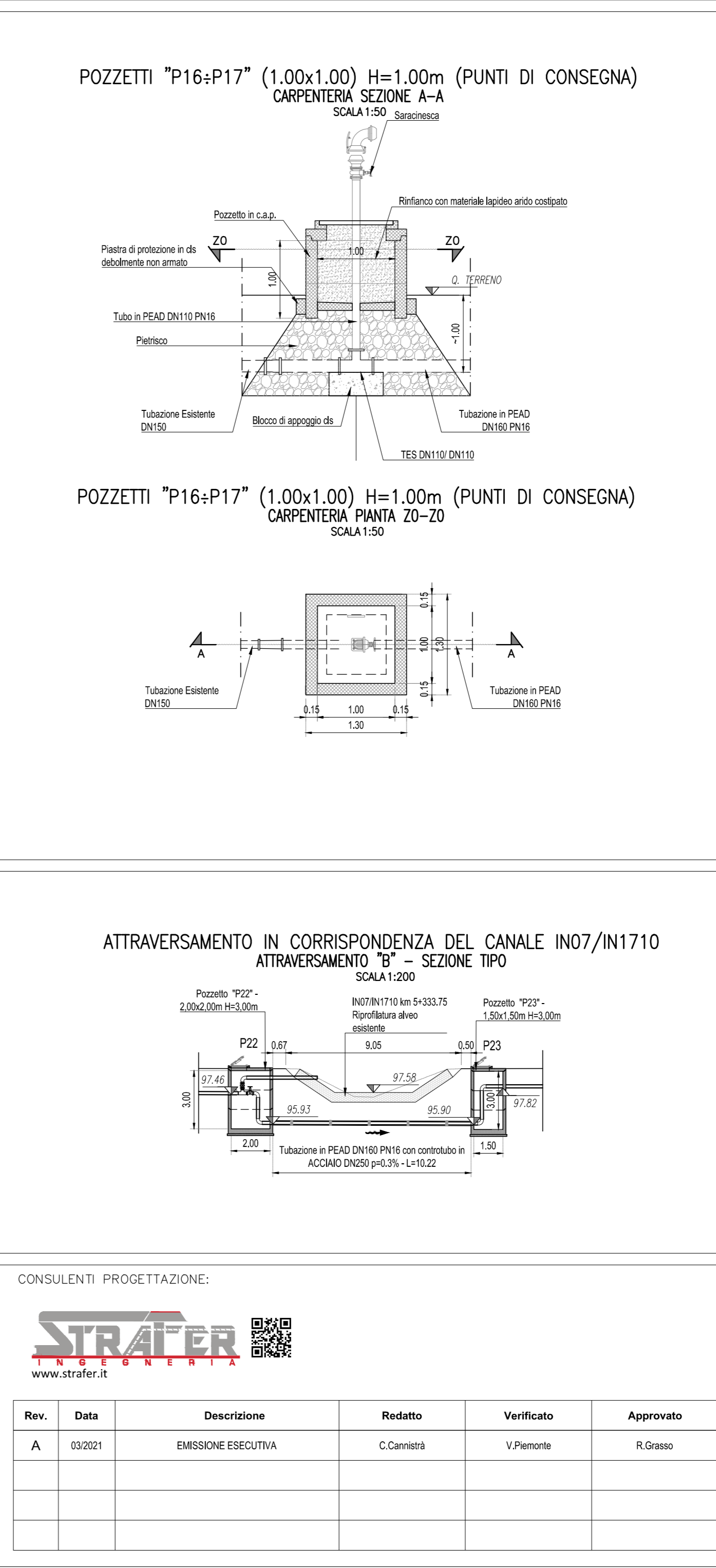
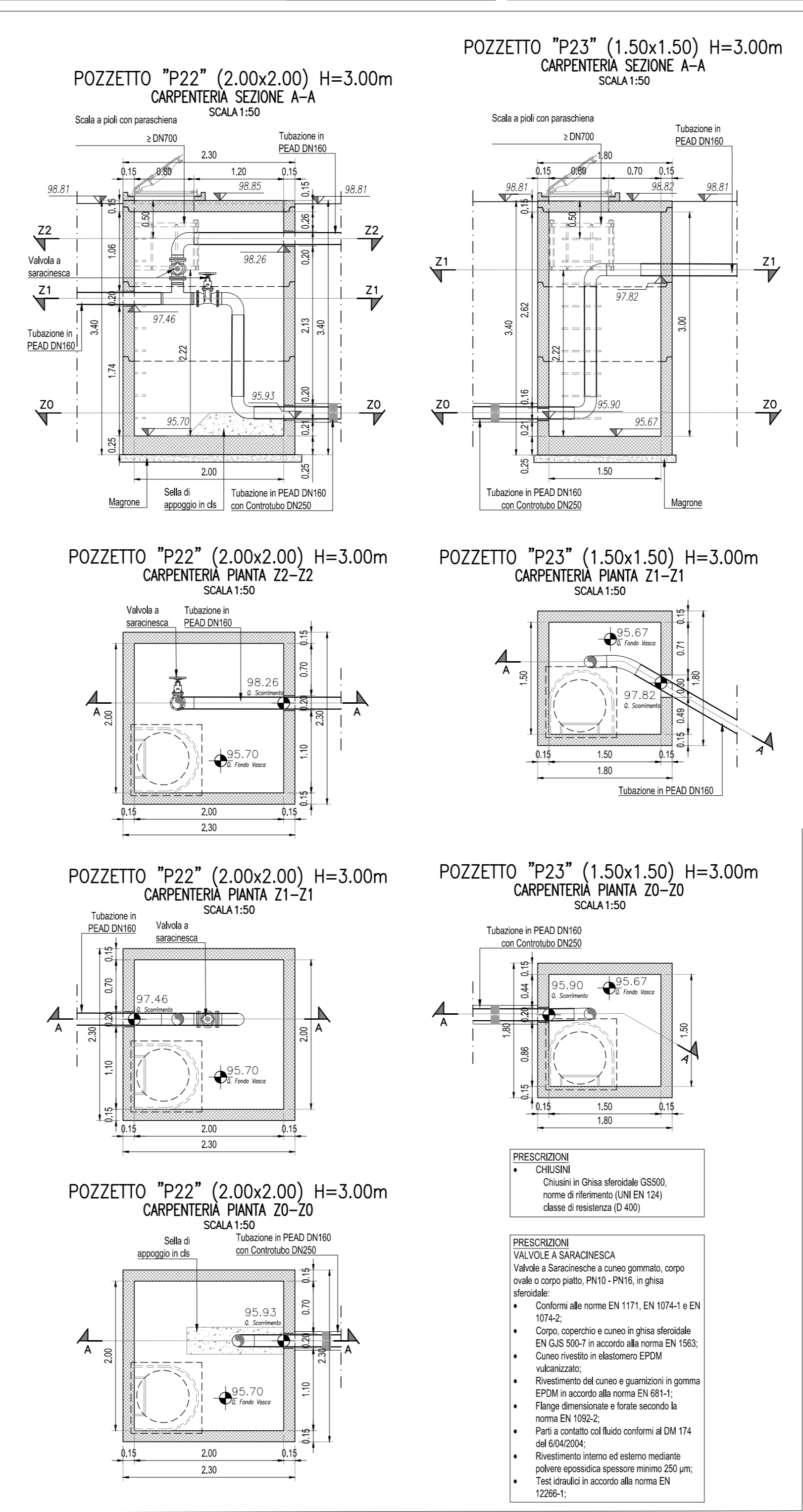
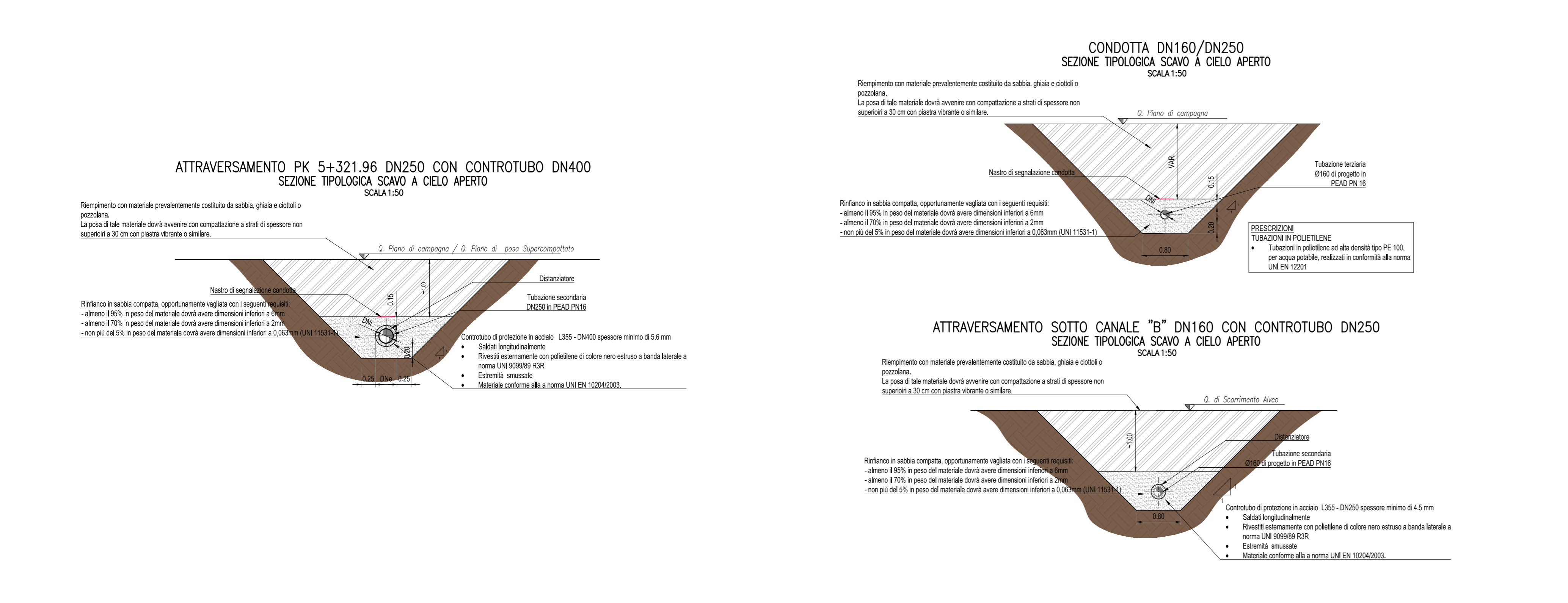


NOTE

- Le condotte parallele al binario dovranno essere posate ad una distanza tale da non costituire pregiudizio alla sede ed alle opere ferroviarie. In ogni caso tale distanza non dovrà essere inferiore a 1,0m dalla più vicina rotaia e dovrà essere misurata ortogonalmente all'asse del binario.
- Le tubazioni primarie e secondarie esistenti si trovano ad una profondità di 2,00-3,00 m sotto il piano campagna.
- Le tubazioni terziarie esistenti si trovano ad una profondità di circa 1,00 m sotto il piano campagna.
- L'irrigante dovrà essere a flangia filettata con attacco sferico per portata 12,5 l/s, PN 16 GG25 corpo, cappello e ghiera in ghisa grigia GG25, specchi in acciaio inox, cuneo in ottone unidirezionale, sede di tenuta sul corpo, sostituibile, a labbro in gomma speciale vulcanizzata su anello di ottone. Tenuta secondaria sull'albero mediante doppi o-ring facilmente sostituibili. Collaudi secondo UNI 1284. Estremità inferiore a flangia dimensionata UNI 2223 PN10/16 e superiore a baionetta. Verniciatura epossidica RAL 5010. Comando a valantino lucchettabile. Completa di guarnizione in gomma/teflon e dadi e bulloni in acciaio zincato, per la guarnizione flangiata.
- La colonna irriante è prevista in Pead De 100 e avrà le estremità munite di flange.
- I gruppi di consegna in progetto sostituiscono quelli interferenti in base al rilievo topografico. Nel caso in cui si dovessero rilevare ulteriori gruppi di consegna, essi verranno sostituiti e posizionati nel nuovo tracciato idrico di progetto.



QUOTE PROGETTO										
DISTANZE PROGETTO										
DISTANZE PARZIALI	20.00	3.03								16.97
QUOTE TERRENO	99.56	99.54								99.50
DISTANZE TERRENO										



S108 - ID-06 - ID-06B - Interferenza idrica pk 5+200 - 5+475: ELABORATI DI RIFERIMENTO	
Descrizione	Elaborato
Planimetria e Profili - Fase 1	PZSIO100026A
Sezioni Tipo e Dettagli Costruttivi - Fase 1	WZSIO100026A
Planimetria, Profili, Sezioni Tipo e Dettagli Costruttivi - Fase 2	PZSIO100027A

MANUFATTI: ELABORATI DI RIFERIMENTO	
Descrizione	Elaborato
Pozzetti e Vasche di carico prefabbricati - Dettagli costruttivi	BZSIO100071A
Tubazioni in PEAD - Dettagli costruttivi	BZSIO100073A

COMMITTENTE: RFI - RIFORMAZIONE ITALIANA GRUPPO FERROVIE DELLO STATO

DIREZIONE LAVORI: ITALFERR GRUPPO FERROVIE DELLO STATO

APPALTATORE: salini impregio, ASTALDI

PROGETTAZIONE: TECH PROJECT, Lombardi

PROGETTO ESECUTIVO

DIRETTRICE FERROVIARIA MESSINA - CATANIA - PALERMO NUOVO COLLEGAMENTO PALERMO - CATANIA RADDOPPIO DELLA TRATTA BICOCCA - CATENANUOVA

RISOLUZIONE INTERFERENZE IDRICHE DEL CONSORZIO DI BONIFICA (ODS. N. 337)

SI - INTERFERENZE CON I SOTTOSERVIZI

Risoluzione Interferenze

S108 - ID-06 - ID-06B - Interferenza idrica pk 5+200 - 5+475

Planimetria, Profili, Sezioni Tipo e Dettagli Costruttivi - Fase 2

APPALTATORE	PROGETTAZIONE	SCALA:
DIRETTORE TECNICO Ing. M. RUFFO	DIRETTORE DELLA PROGETTAZIONE Ing. G. TANZI	VARIE

TIPO DOC. OPERA/DISCIPLINA PROG. REV.

PZ S I 0 1 0 0 0 2 7 A

Rev.	Descrizione	Redatto	Data	Verificato	Data	Approvato	Data	Autorizzato	Data
A	EMISSIONE ESECUTIVA	C. Carrozza	03/2021	R. Geronzi	03/2021	L. Geronzi	03/2021		03/2021

File: PZ-S10100-027_A.DWG n. Elab.:

CONSULENTE PROGETTAZIONE: STRAFER

Rev.	Data	Descrizione	Redatto	Verificato	Approvato
A	03/2021	EMISSIONE ESECUTIVA	C. Carrozza	V. Piarone	R. Geronzi