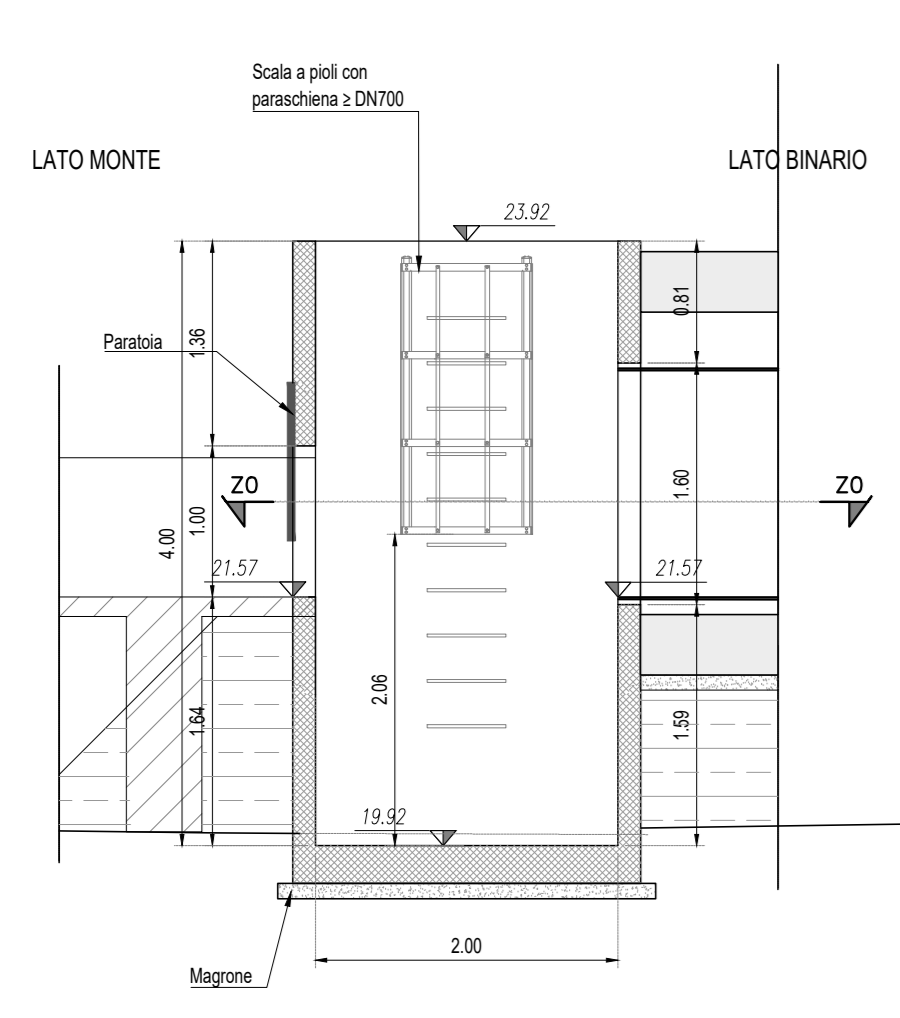


**LEGENDA:**  
 Rete primaria esistente  
 Nuova rete di progetto

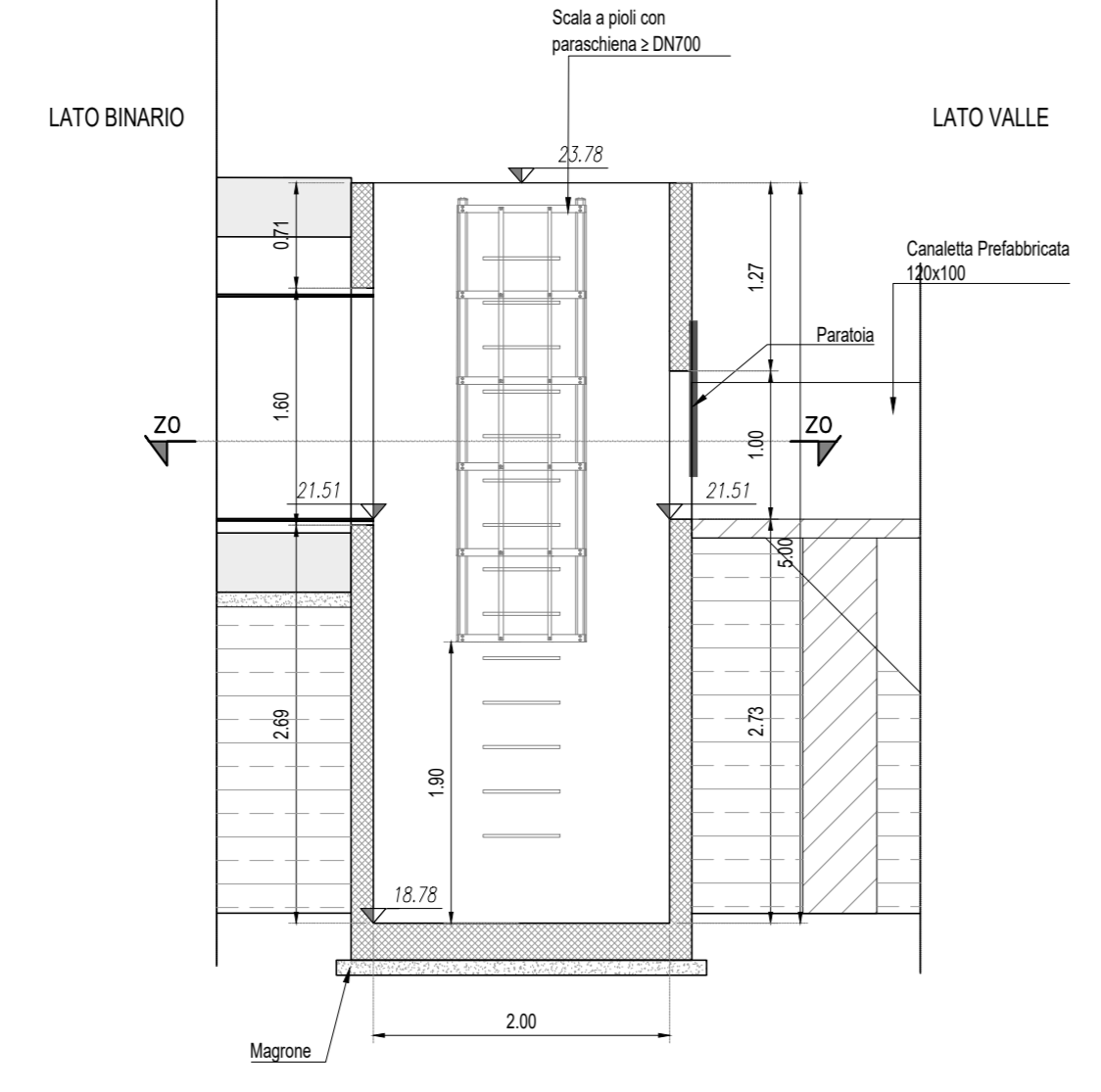
PUNTO	COTAZIONE
1	21.57
2	21.57
3	21.57
4	21.57

MANUFATTI: ELABORATI DI RIFERIMENTO	
Descrizione	Elaborato
Pozzetti e Vasche di carico prefabbricati - Dettagli costruttivi	BZSIO100071A
Pozzetti e Vasche di carico in c.a. - Dettagli costruttivi Tav. 1±5	BZSIO100098A+102A
Tubazioni in c.a.v. - Dettagli costruttivi	BZSIO100072A
Tubazioni in Acciaio e Ghisa sferoidale - Dettagli costruttivi	BZSIO100073A

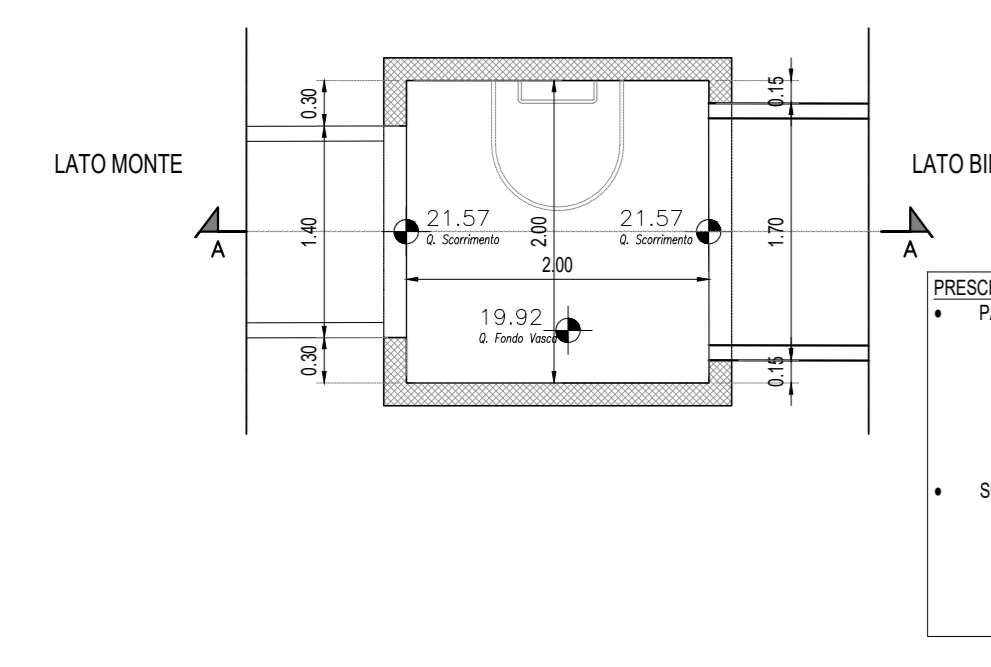
VASCA DI CARICO "A" (2.00x2.00) H=4.00m  
 CARPENTERIA SEZIONE A-A  
 SCALA 1:50



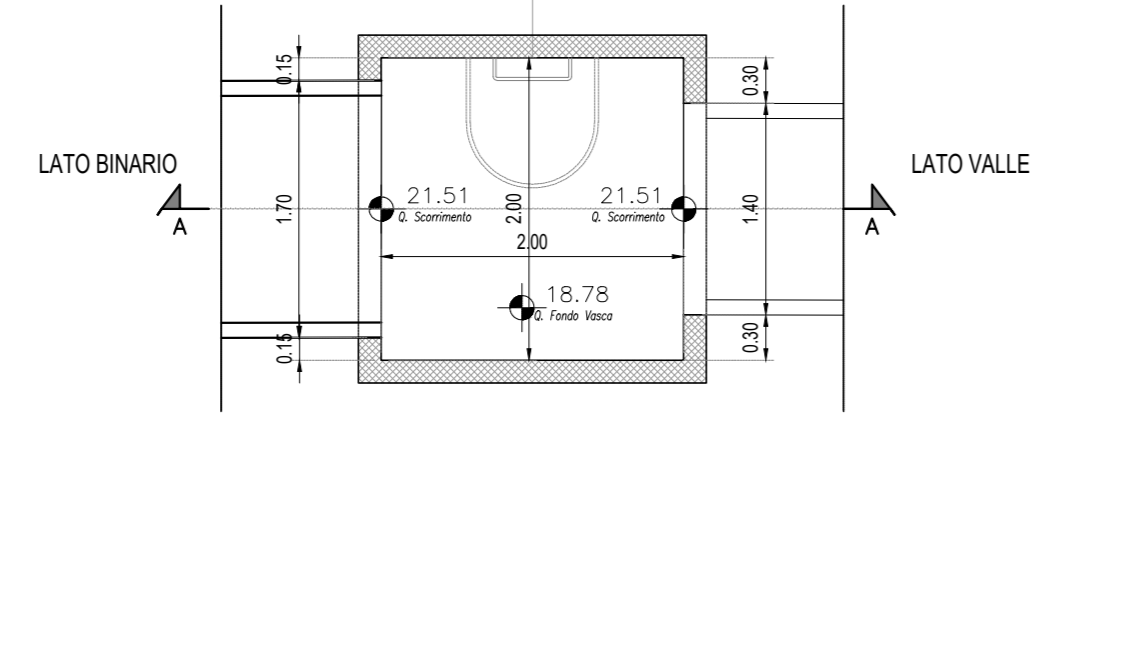
VASCA DI CARICO "B" (2.00x2.00) H=5.00m  
 CARPENTERIA SEZIONE A-A  
 SCALA 1:50



VASCA DI CARICO "A" (2.00x2.00) H=4.00m  
 CARPENTERIA PIANA Z0-Z0  
 SCALA 1:50

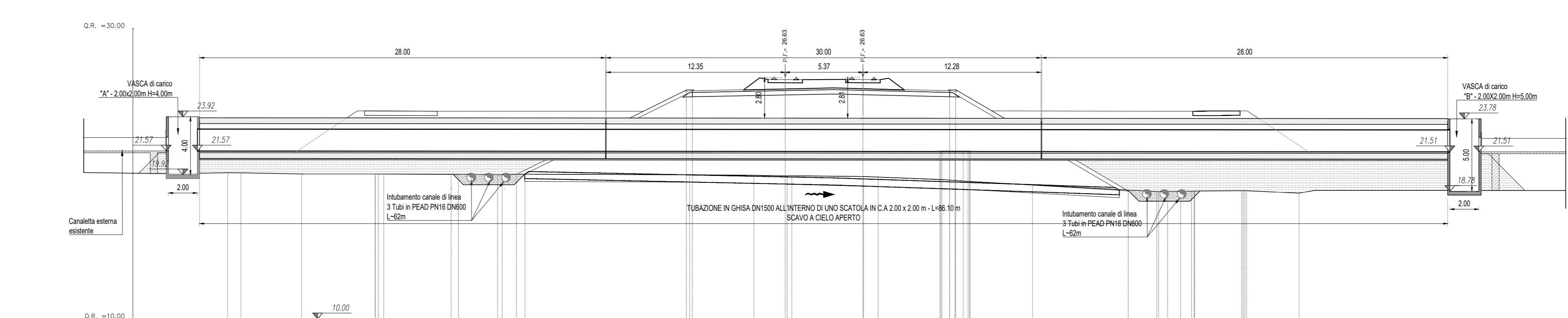


VASCA DI CARICO "B" (2.00x2.00) H=5.00m  
 CARPENTERIA PIANA Z0-Z0  
 SCALA 1:50



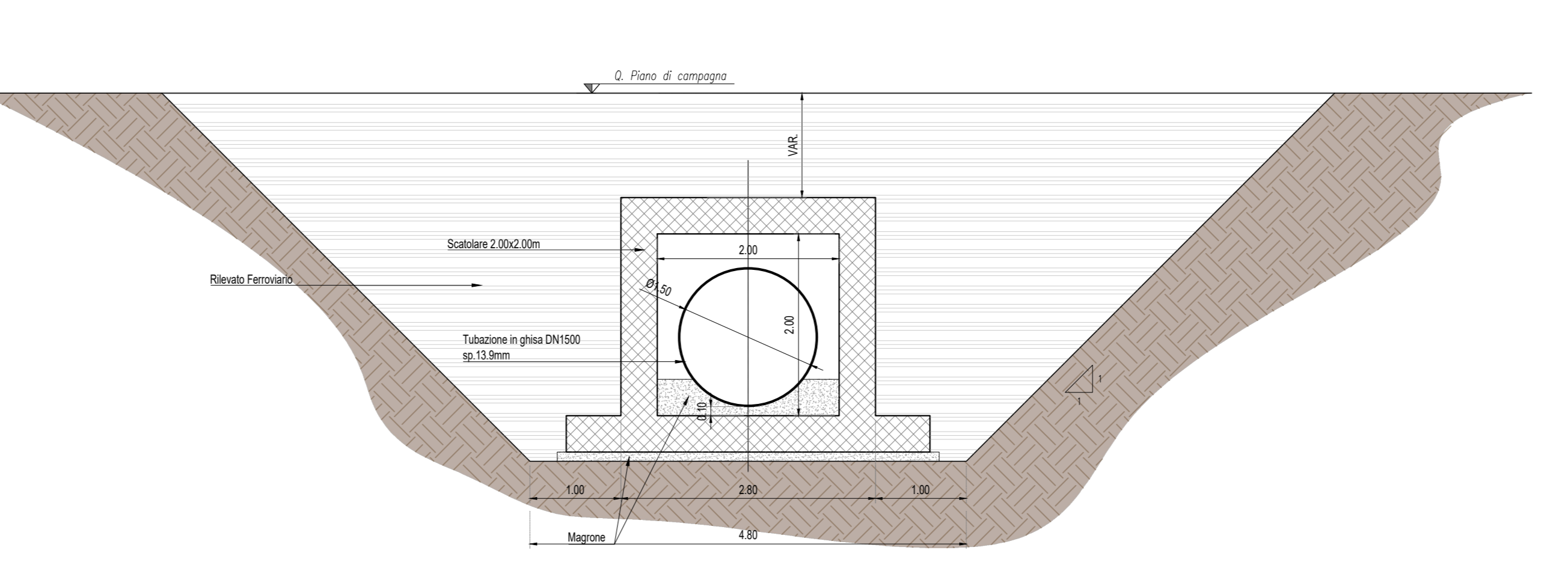
**PRESCRIZIONI**  
 • PARATE IN ACCIAIO  
 Materie adatte per la lavorazione a caldo, pesante e sodo in acciaio inox AISI 304, rivestimento della parte in bronzo, guarnizioni di tenuta in EPDM, sottopiede alla forma DN 1000, spessore massimo 2.0 mm, perdita massima ammissibile 0.04 l/m<sup>2</sup>/ora.  
 • SCALA A RICHIESTA  
 Lunghezza file: 300-400mm  
 Spessore file: 300mm  
 Passatura DN 100mm  
 Norme di riferimento: UNI EN 14386:2004

SEZIONE TRASVERSALE A-A  
 PROGR. 31+293  
 SCALA 1:200

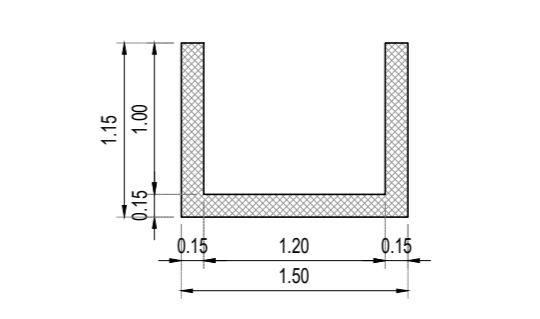


QUOTE PROGETTO	DISTANZE PROGETTO	DISTANZE PARZIALI	QUOTE TERRENO	DISTANZE TERRENO
23.50	0.00	0.00	23.50	0.00
21.57	2.00	2.00	21.57	2.00
21.57	4.00	4.00	21.57	4.00
21.57	6.00	6.00	21.57	6.00
21.57	8.00	8.00	21.57	8.00
21.57	10.00	10.00	21.57	10.00
21.57	12.00	12.00	21.57	12.00
21.57	14.00	14.00	21.57	14.00
21.57	16.00	16.00	21.57	16.00
21.57	18.00	18.00	21.57	18.00
21.57	20.00	20.00	21.57	20.00
21.57	22.00	22.00	21.57	22.00
21.57	24.00	24.00	21.57	24.00
21.57	26.00	26.00	21.57	26.00
21.57	28.00	28.00	21.57	28.00

SEZIONE TIPOLOGICA ATRAVERSAMENTO  
 SCALA 1:50



CANALETTA 120x100  
 SEZIONE TIPO  
 SCALA 1:50



CONSULENTI PROGETTAZIONE:



Rev.	Data	Descrizione	Redatto	Verificato	Approvato
A	03/2021	EMISSIONE ESECUTIVA	C. Carrara	V. Pignatelli	R. Cassa

ATTRAVERSAMENTO ALLA PK. 21+293: ELABORATI DI RIFERIMENTO	
Descrizione	Elaborato
Planimetria, Sezione Tipo e Dettagli Costruttivi	PZSIO100050A
Scalatore 2.00x2.00: Carpenterie	B9SIO100050A
Scalatore 2.00x2.00: Armature	BBSIO100050A

COMMITTENTE: **RFI** GRUPPO FERROVIE DELLO STATO

DIREZIONE LAVORI: **ITALFERR** GRUPPO FERROVIE DELLO STATO

APPALTATORE: **salini impregio** MANDATARI: **ASTALDI**

PROGETTAZIONE: **TECH PROJECT** MANDATARI: **Lombardi**

**PROGETTO ESECUTIVO**  
 DIRETTRICE FERROVIARIA MESSINA - CATANIA - PALERMO  
 NUOVO COLLEGAMENTO PALERMO - CATANIA  
 RADDOPPIO DELLA TRATTA BICOCCA - CATENANUOVA  
 RISOLUZIONE INTERFERENZE IDRICHE DEL CONSORZIO DI BONIFICA (ODS. N. 337)  
 SI - INTERFERENZE CON I SOTTOSERVIZI  
 Risoluzione Interferenze  
 Attraversamento alla PK 31+293  
 Planimetria, Sezione Tipo e Dettagli Costruttivi

APPALTATORE: Ing. M. RUFFO  
 DIREZIONE TECNICA: Ing. G. TANDI  
 PROGETTAZIONE: Ing. G. TANDI  
 SCALA: VARIE

TIPO DOC: PZ OPERA/DISCIPLINA: SI 01000 PROG. REV.: 050 A

Rev.	Descrizione	Redatto	Data	Verificato	Data	Approvato	Data	Autorizzato	Data
A	EMISSIONE ESECUTIVA	C. Carrara	03/2021	R. Cassa	03/2021	L. Gentile	03/2021		03/2021

File: PZ-SI0100-050\_A n. Elab: .