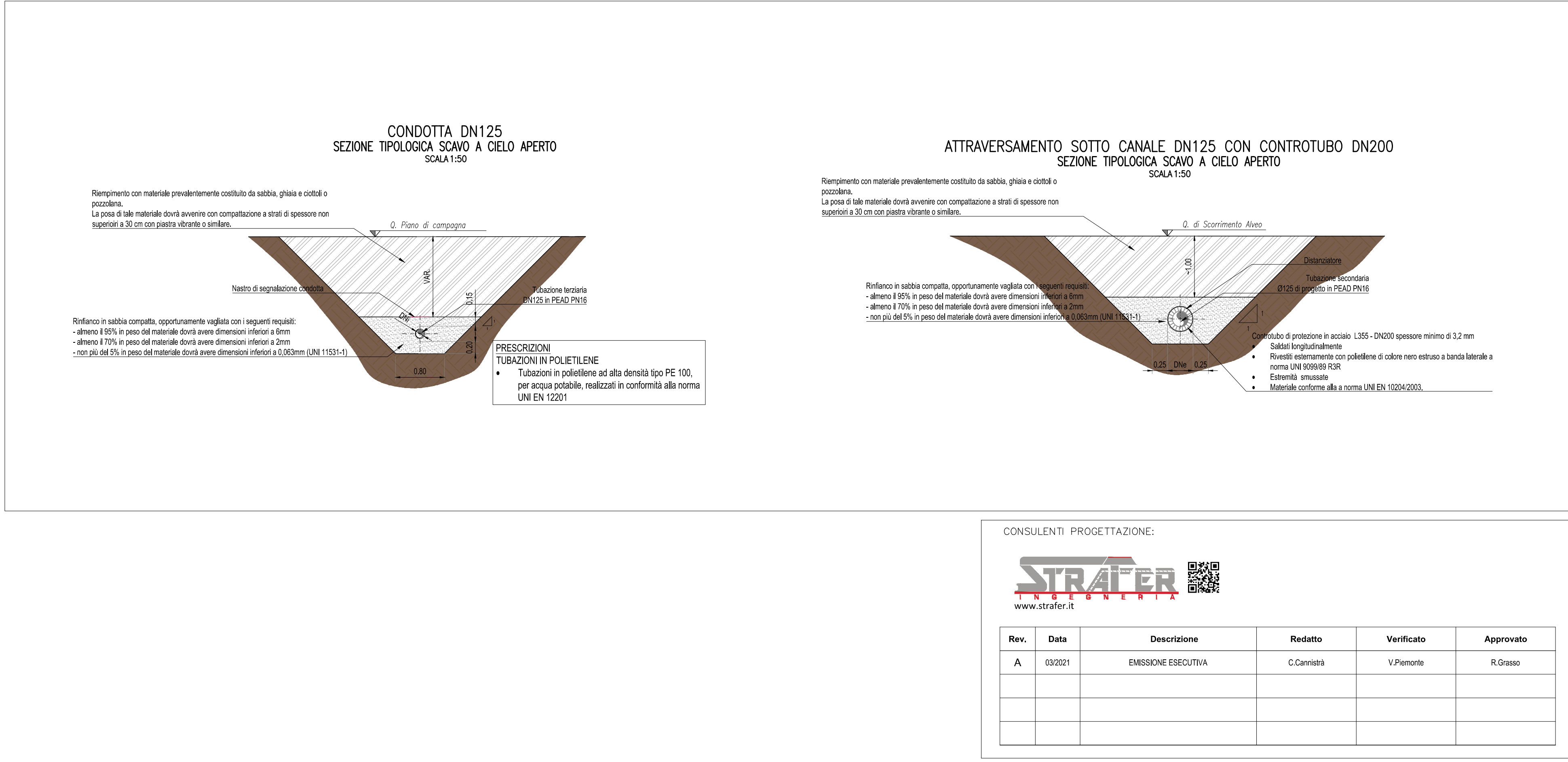
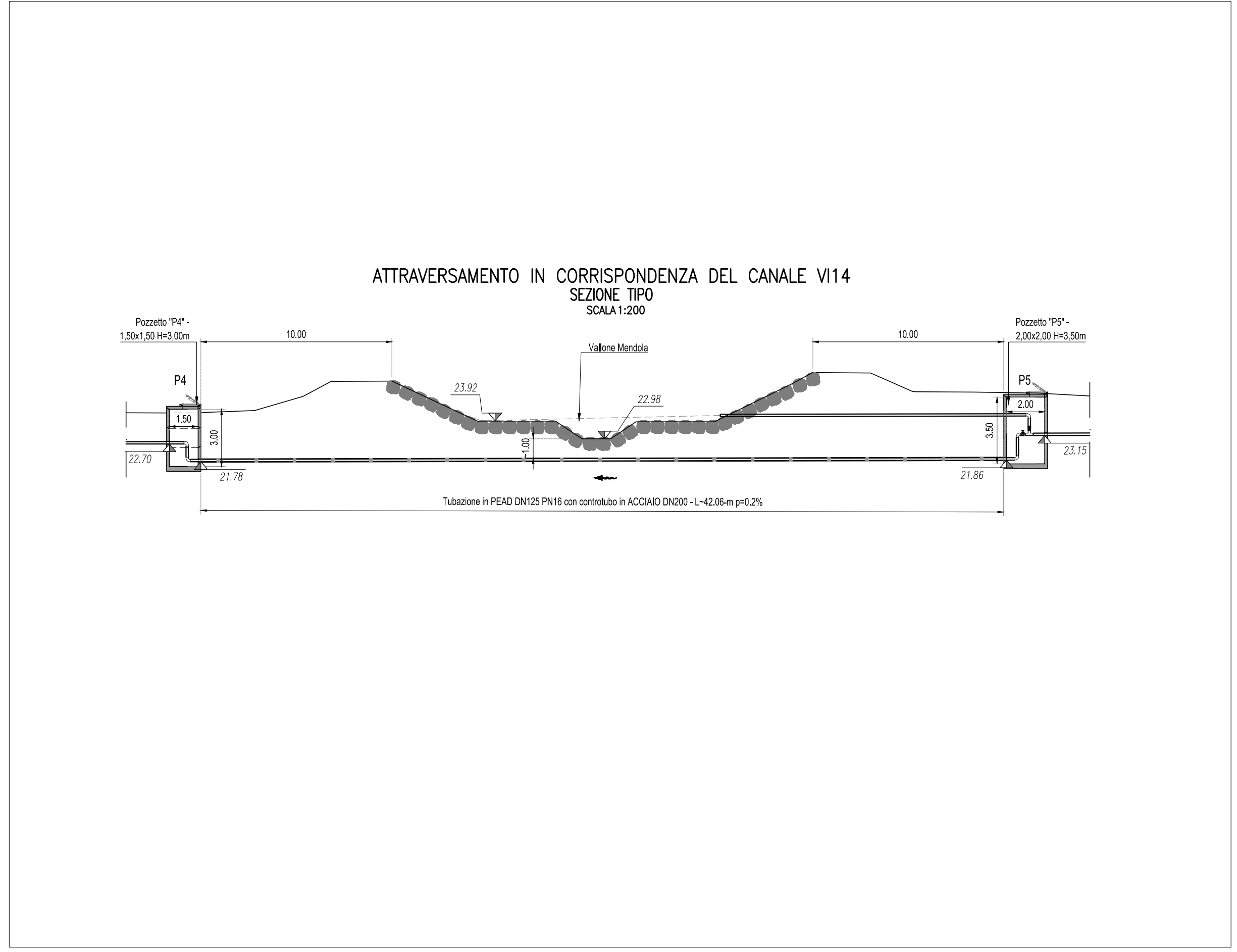
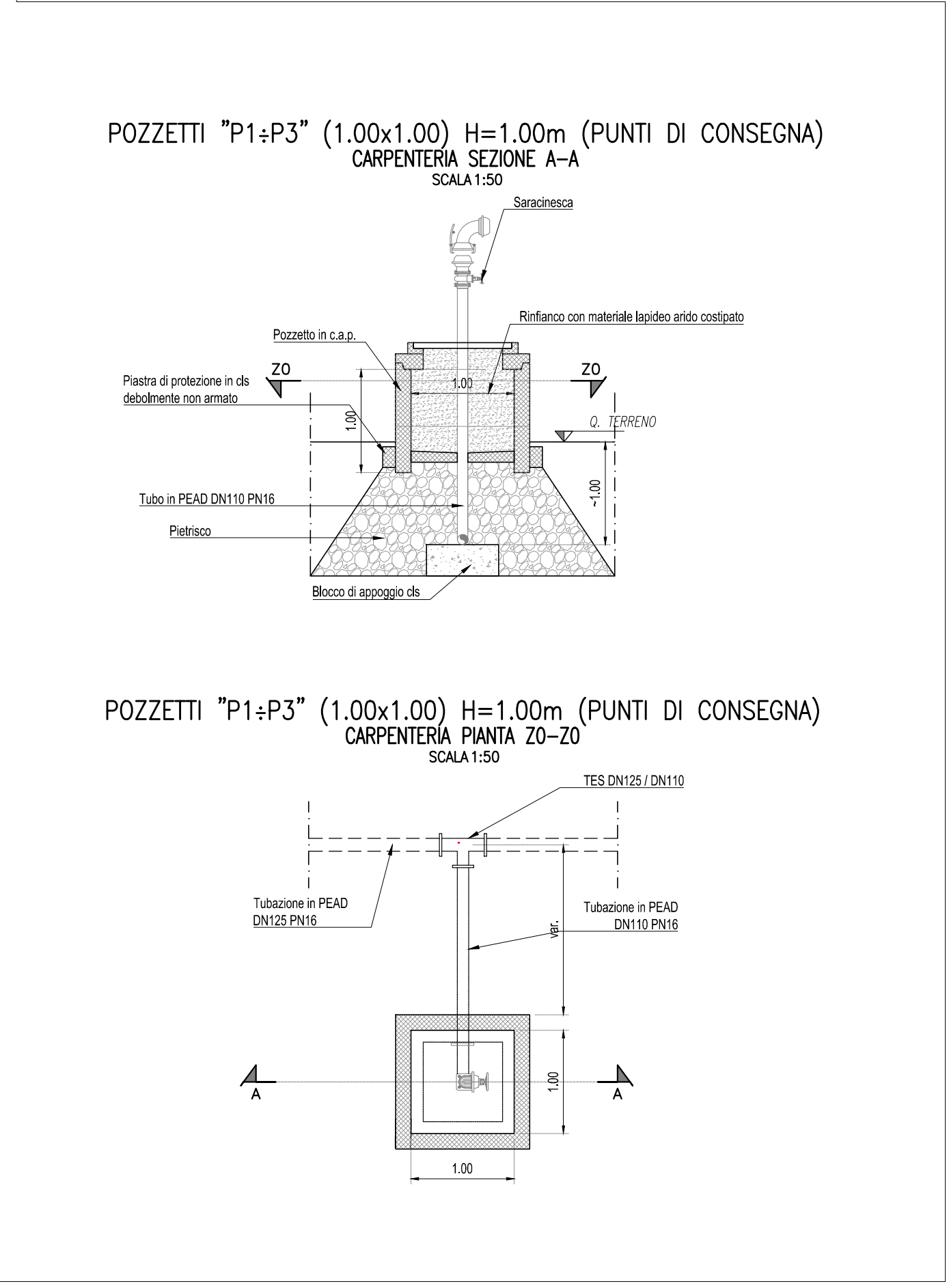
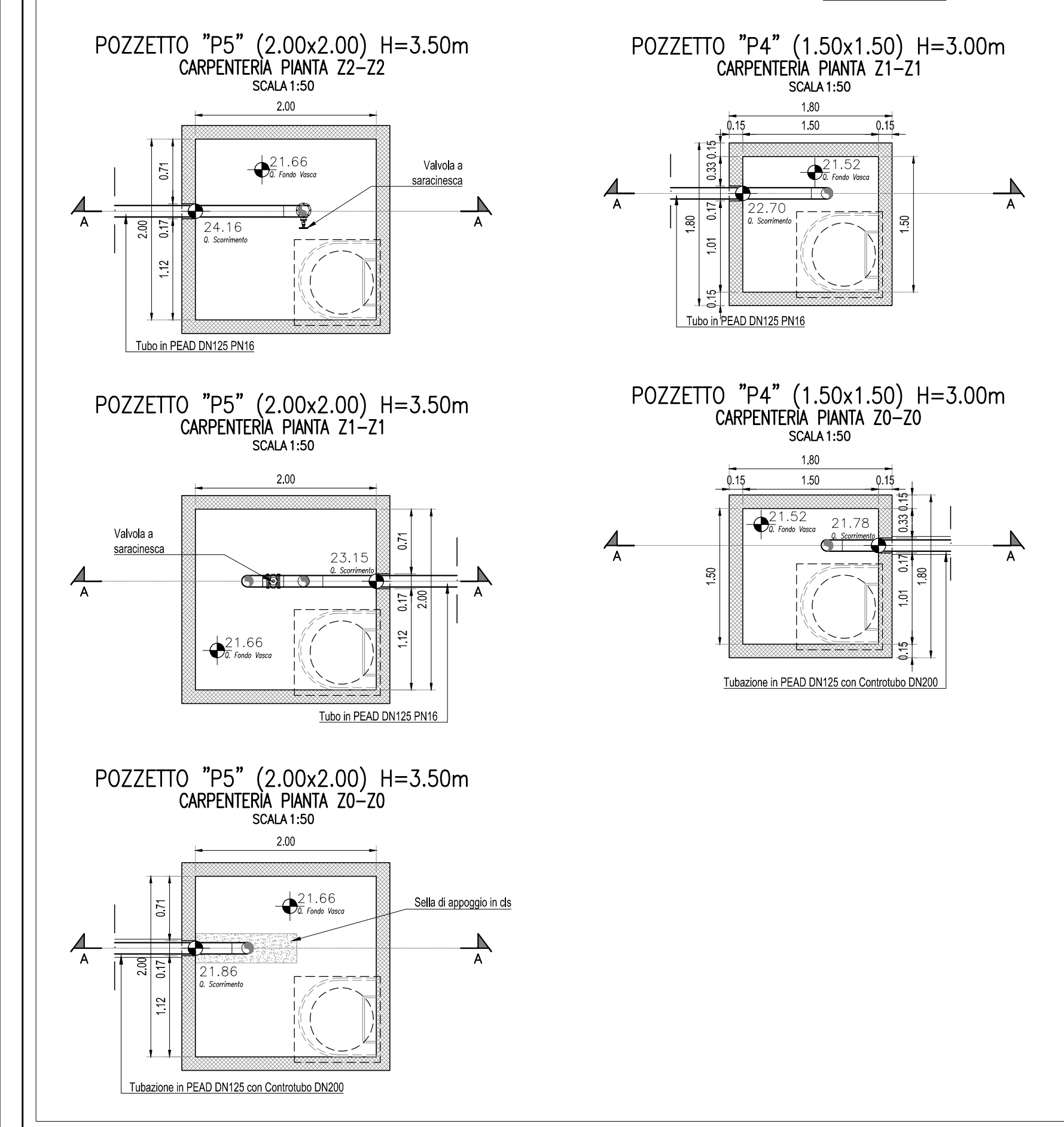
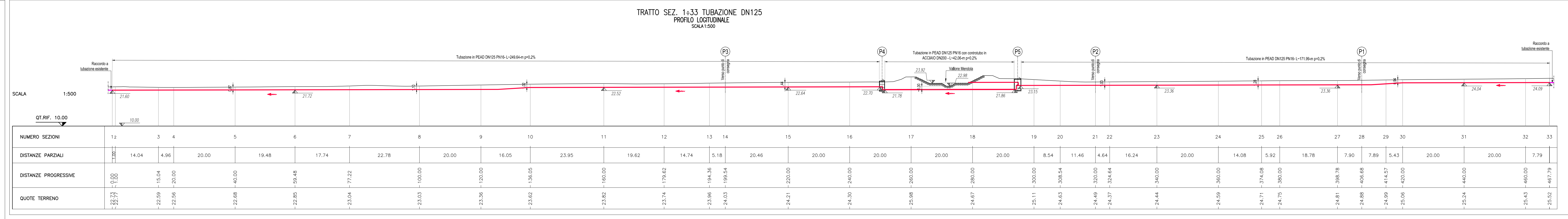
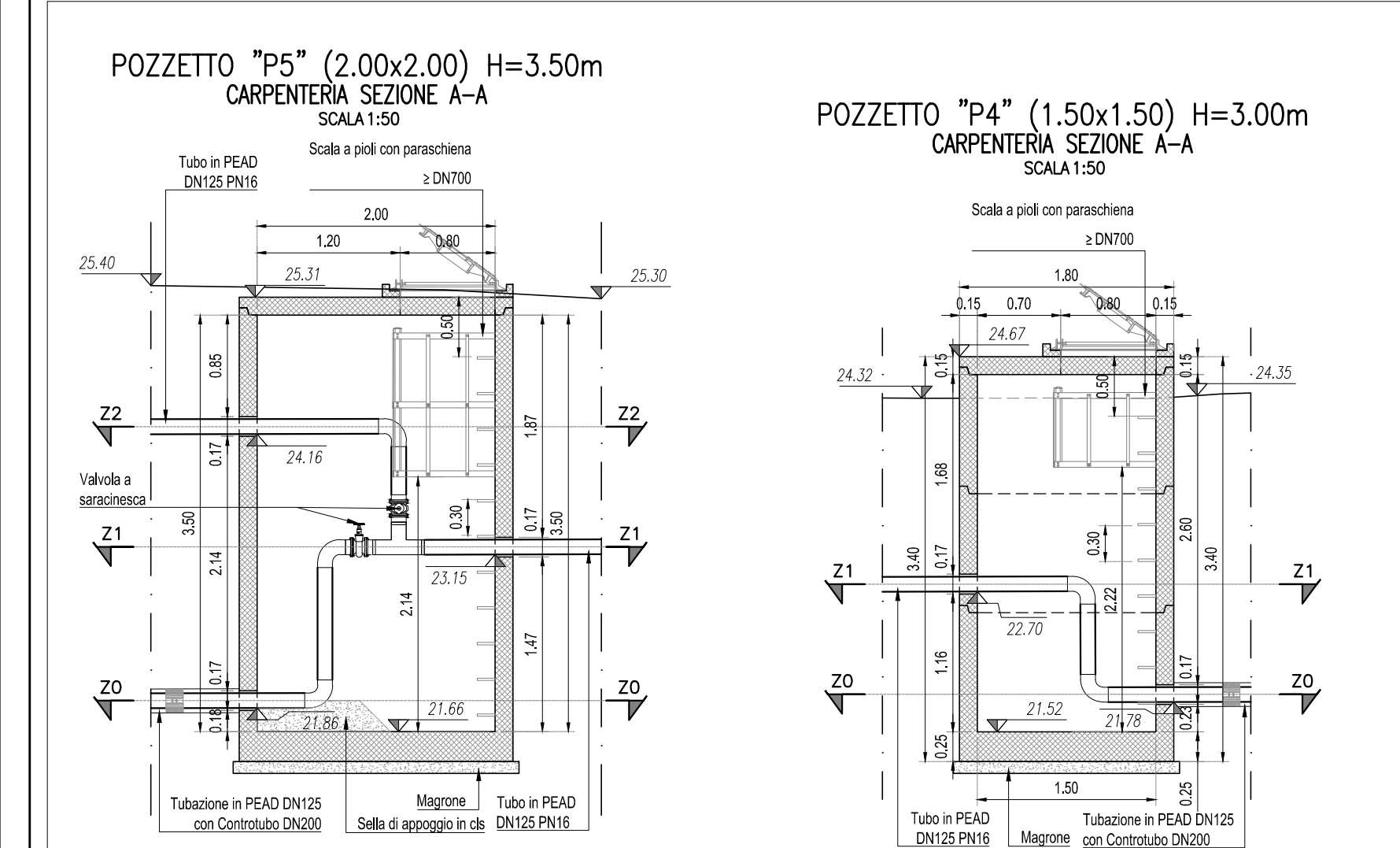


NOTE

- Le condotte parallele al binario dovranno essere posate ad una distanza tale da non costituire pregiudizio alla sede ed alle opere ferroviarie. In ogni caso tale distanza non dovrà essere inferiore a 10m dalla più vicina rotaia e dovrà essere misurata ortogonalmente all'asse del binario.
- Le tubazioni primarie e secondarie esistenti si trovano ad una profondità di 2,00-3,00 m sotto il piano campagna.
- Le tubazioni terziarie esistenti si trovano ad una profondità di circa 1,00 m sotto il piano campagna.
- L'irante dovrà essere a flangia filettata con attacco sferico per portata 12,5 l/s, PN 16 GG25 corpo, cappello e ghiera in ghisa grigia GG25, albero in acciaio inox, cuneo in ottone unidirezionale, sede di tenuta sul corpo, sostituibile, o labbro in gomma speciale vulcanizzata su anello di ottone. Tenuta secondaria sull'albero mediante doppi o-ring facilmente sostituibili. Collaudi secondo UNI 1284. Estremità inferiore a flangia dimensionata UNI 2223 PN16/16 e superiore a baionetta. Verniciatura epossidica RAL 5010. Comando a valentino lucchettabile. Completo di guarnizione in gomma/tela e dadi e bulloni in acciaio zincato, per la guarnizione flangiata.
- La colonna idrante è prevista in Peppi De 100 e avrà le estremità munite di flange.
- I gruppi di consegna in progetto sostituiscono quelli interferenti in base al rilievo topografico. Nel caso in cui si dovessero rilevare ulteriori gruppi di consegna, essi verranno sostituiti e posizionati nel nuovo tracciato idrico di progetto.

Interferenza idrica pk. 31+625 - 32+150 - ELABORATI DI RIFERIMENTO		
Descrizione	Elaborato	
Planimetria, Profili, Sezioni Tipo e Dettagli Costruttivi	PZSIO100051A	



COMMITTENTE: **GRUPPO FERROVIE DELLO STATO**

DIREZIONE LAVORI: **GRUPPO FERROVIE DELLO STATO**

APPALTATORE:

PROGETTAZIONE:

PROGETTO ESECUTIVO

DIRETTRICE FERROVIARIA MESSINA - CATANIA - PALERMO NUOVO COLLEGAMENTO PALERMO - CATANIA RADDOPPIO DELLA TRATTA BICOCCA - CATENANUOVA

RISOLUZIONE INTERFERENZE IDRICHE DEL CONSORZIO DI BONIFICA (ODS. N. 337)

SI - INTERFERENZE CON I SOTTOSERVIZI
 Risoluzione Interferenze
 Interferenza idrica pk. 31+625-32+150
 Planimetria, Profili, Sezioni Tipo e Dettagli Costruttivi

Rev.	Descrizione	Redatto	Data	Verificato	Data	Approvato	Data	Autore	Data
A	EMESIONE ESECUTIVA	C. Corallo	03/02/11	R. Geronzi	03/02/11	L. Scilla	03/02/11		03/02/11

CONSULENTE PROGETTAZIONE:

Rev.	Data	Descrizione	Redatto	Verificato	Approvato
A	03/02/11	EMESIONE ESECUTIVA	C. Corallo	V. Panara	R. Geronzi

Fig. PZ-SR100-051_A.DWG n. EMB.: