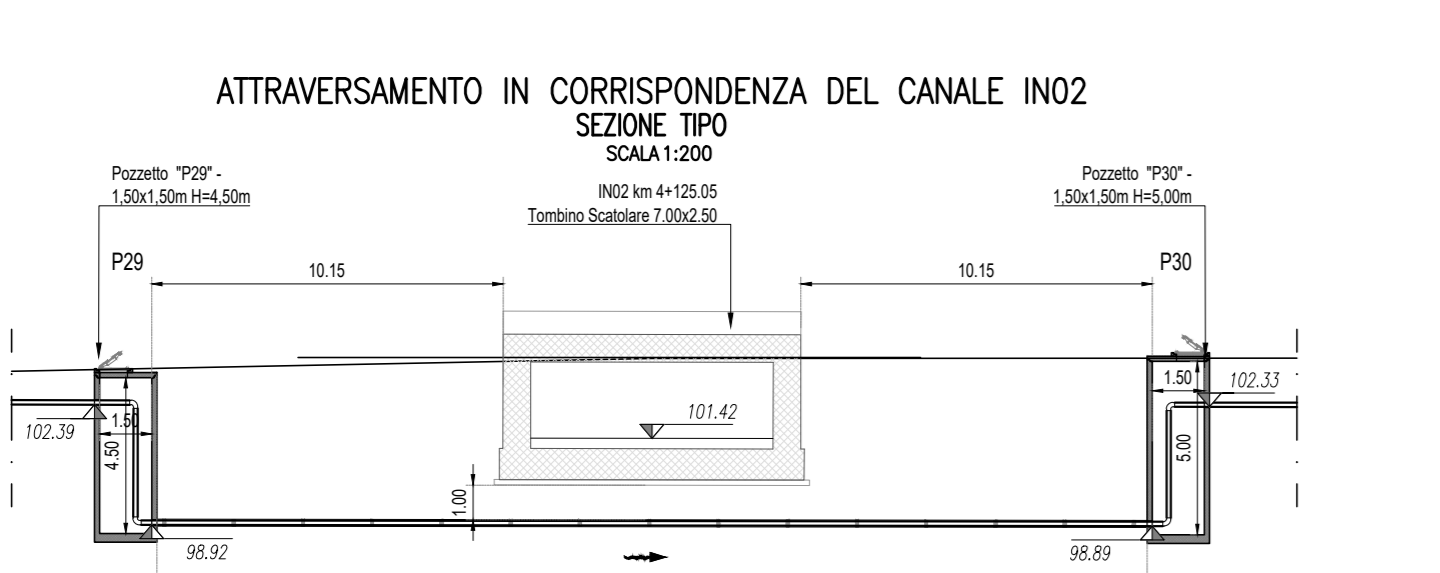
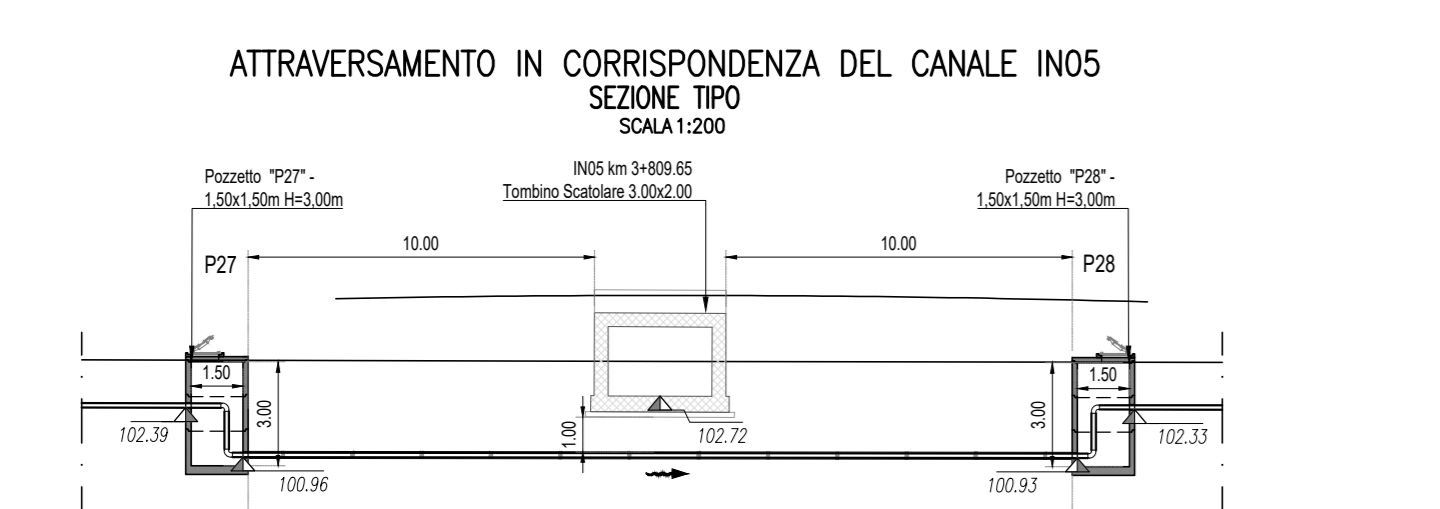
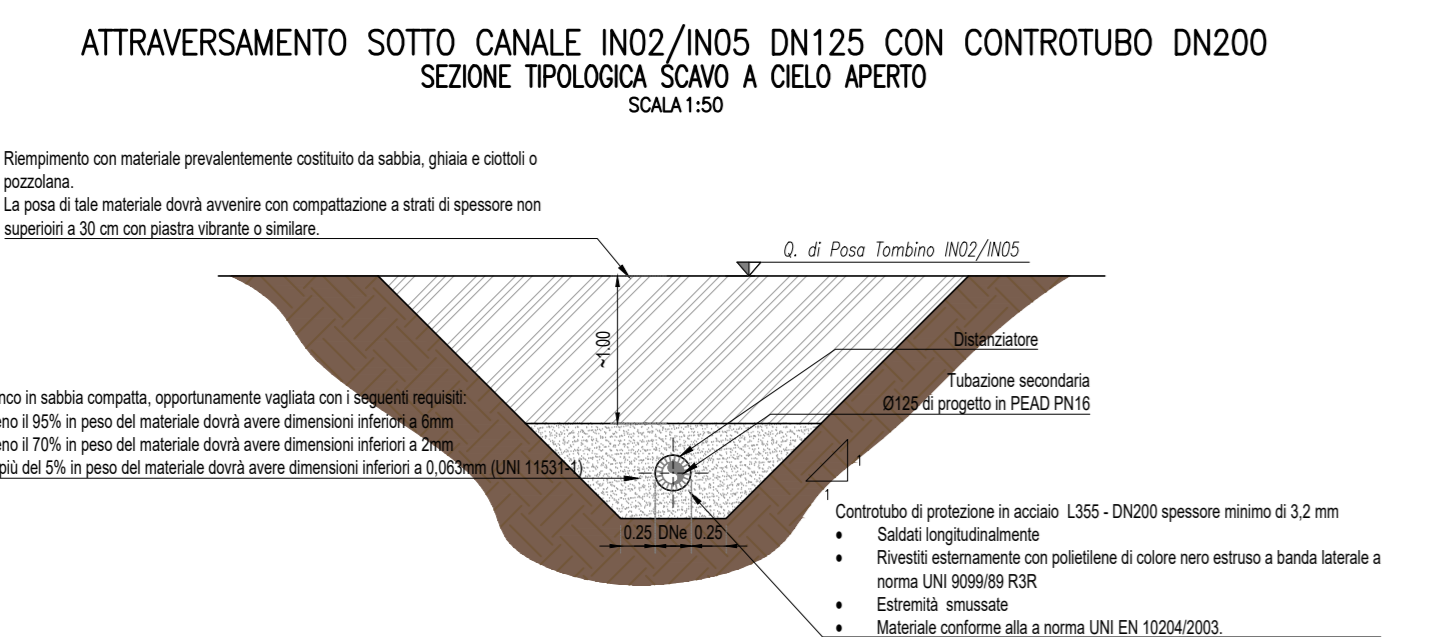
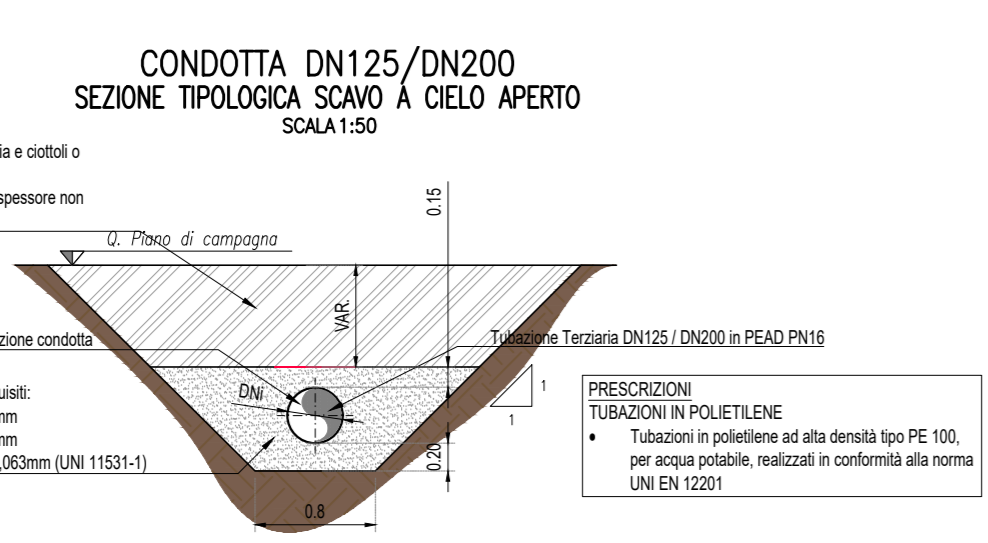
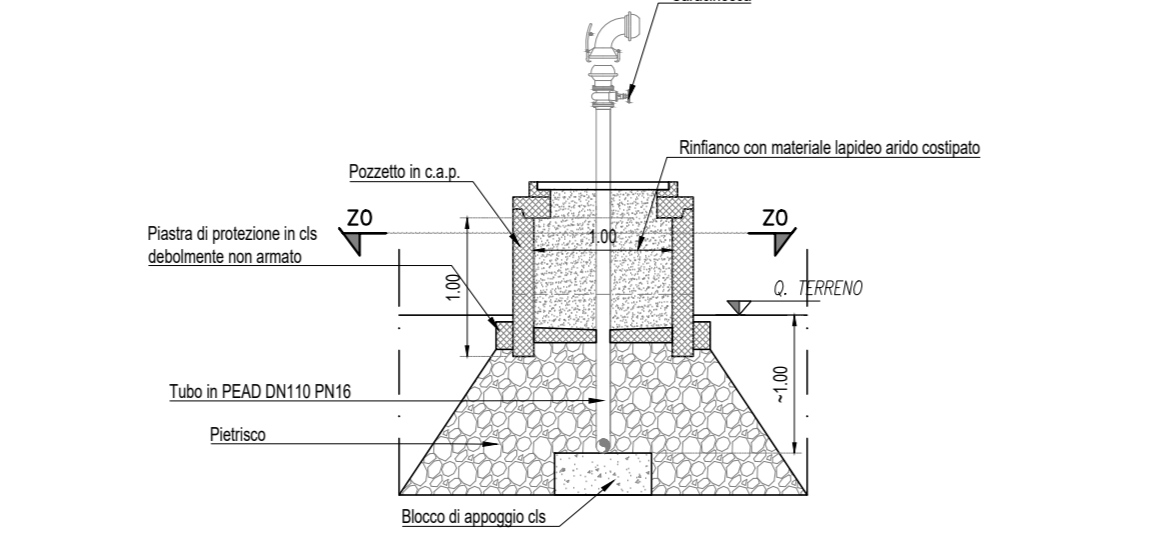


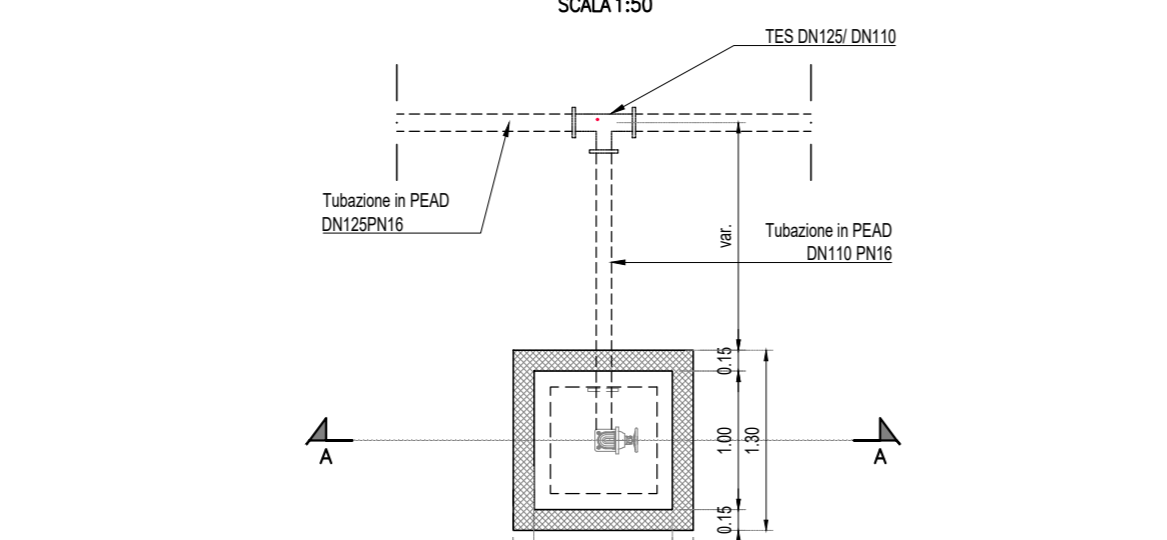
- NOTE**
- Le condotte parallele al binario dovranno essere posate ad una distanza tale da non costituire pregiudizio allo sede ed alle opere ferroviarie. In ogni caso tale distanza non dovrà essere inferiore a 10m dalla più vicina rotaia e dovrà essere misurata ortogonalmente all'asse del binario.
 - Le tubazioni primarie e secondarie esistenti si trovano ad una profondità di 2,00-3,00 m sotto il piano campagna.
 - Le tubazioni terziarie esistenti si trovano ad una profondità di circa 1,00 m sotto il piano campagna.
 - L'idrante dovrà essere a flangia filettata con attacco sferico per portata 12,5 l/s, PN 16 GG25 corpo, cappello e ghiera in ghisa grigia GG25, albero in acciaio inox, cuneo in ottone unidirezionale, sede di tenuta sul corpo, sostituibile, a labbro in gomma speciale vulcanizzata su anello di ottone. Tenuta secondaria sull'albero mediante doppi o-ring facilmente sostituibili. Coilaudi secondo UNI 1254. Estremità inferiore a flangia dimensionata UNI 2223 PN10/16 e superiore a baionetta. Verniciatura epossidica RAL 5010. Comando a volantino lucchettabile. Completo di guarnizione in gomma/teflon e dadi e bulloni in acciaio zincato, per la guarnizione flangia.
 - La colonnina idrante è prevista in PEAD De 100 e avrà le estremità munite di flange.
 - I gruppi di consegna in progetto sostituiscono quelli interferenti in base al rilievo topografico. Nel caso in cui si dovessero rilevare ulteriori gruppi di consegna, essi verranno sostituiti e posizionati nel nuovo tracciato idrico di progetto.



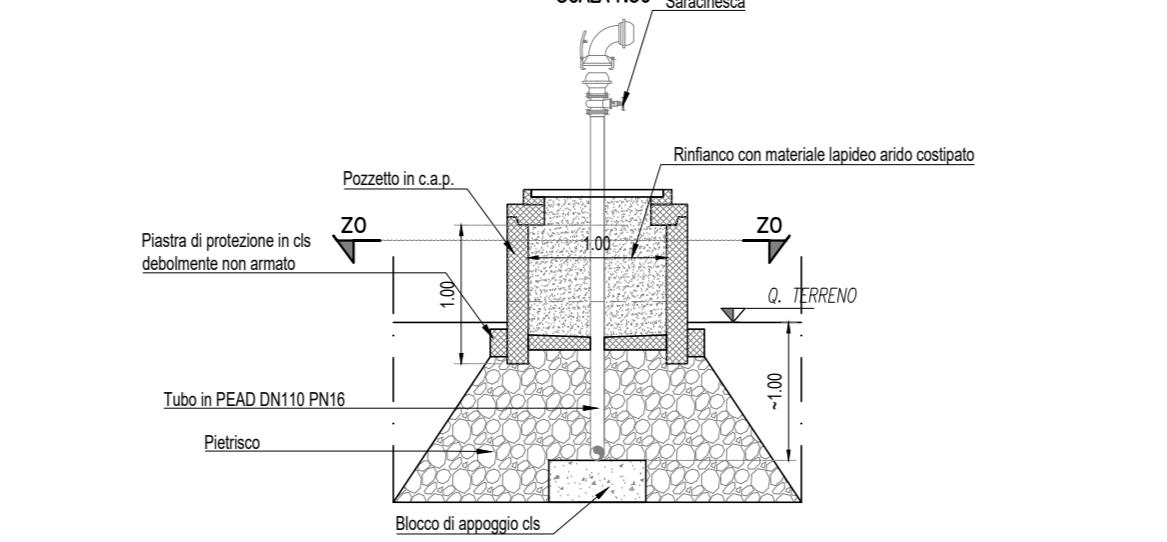
POZZETTI "P20+P23" (1,00x1,00) H=1,00m (PUNTI DI CONSEGNA) CARPENTERIA SEZIONE A-A
SCALA 1:50



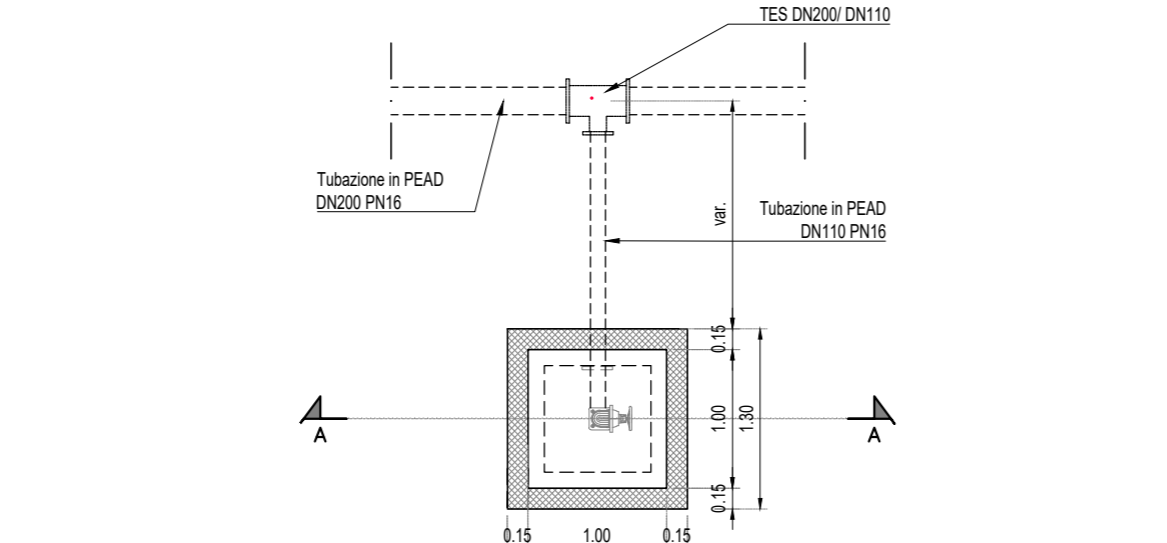
POZZETTI "P20+P23" (1,00x1,00) H=1,00m (PUNTI DI CONSEGNA) CARPENTERIA PANTA Z0-Z0
SCALA 1:50



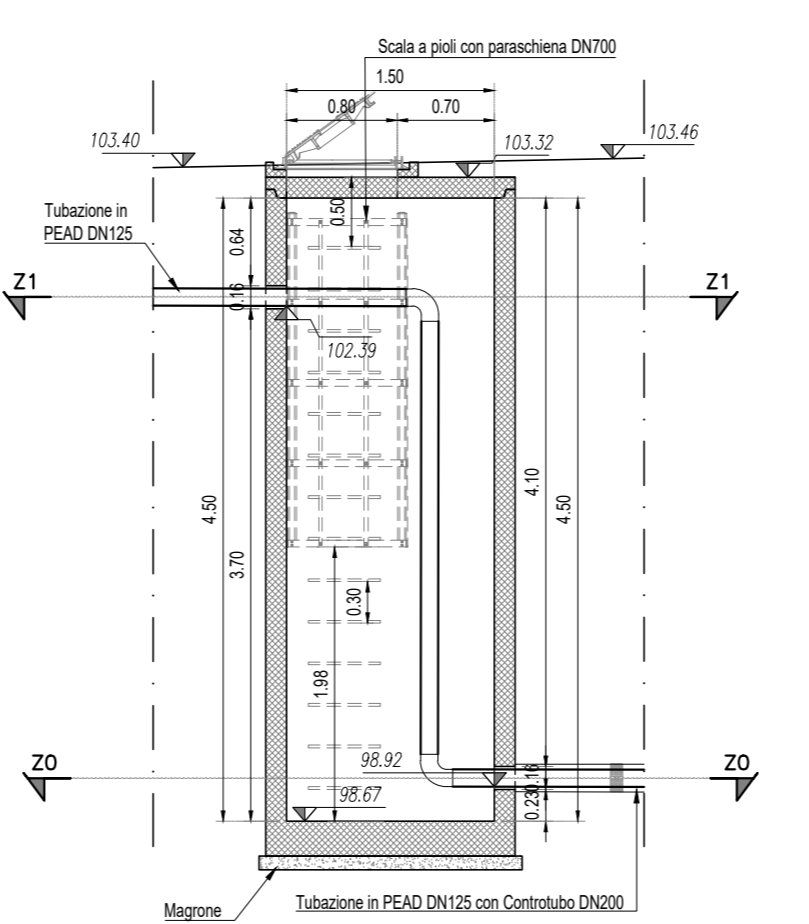
POZZETTI "P16+P19" (1,00x1,00) H=1,00m (PUNTI DI CONSEGNA) CARPENTERIA SEZIONE A-A
SCALA 1:50



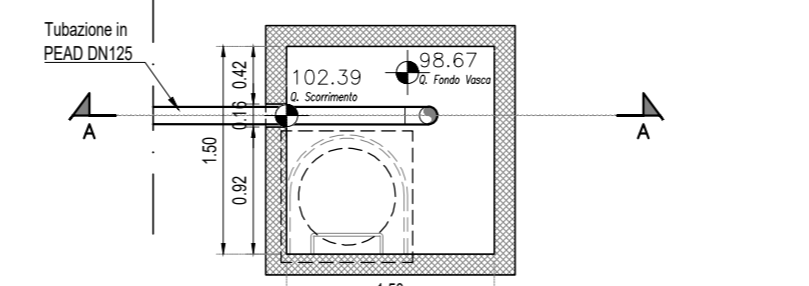
POZZETTI "P16+P19" (1,00x1,00) H=1,00m (PUNTI DI CONSEGNA) CARPENTERIA PANTA Z0-Z0
SCALA 1:50



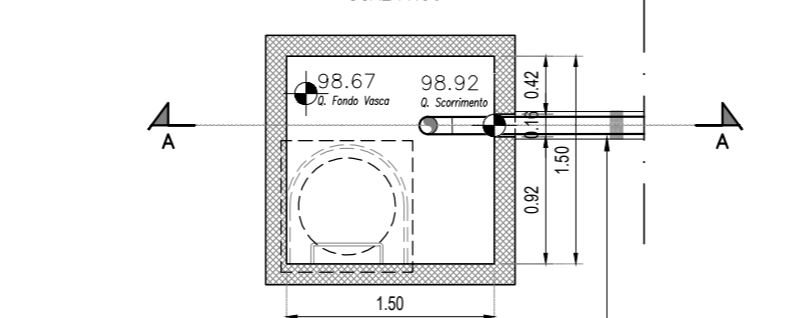
POZZETTO "P29" (1,50x1,50) H=4,50m CARPENTERIA SEZIONE A-A
SCALA 1:50



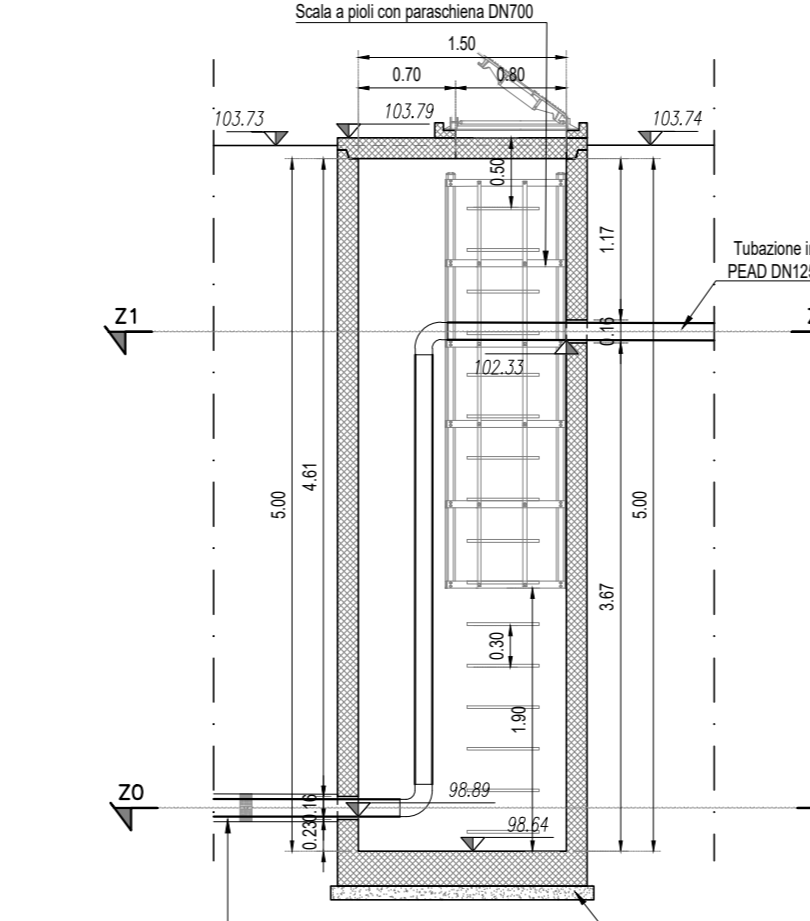
POZZETTO "P29" (1,50x1,50) H=4,50m PANTA Z0-Z0
SCALA 1:50



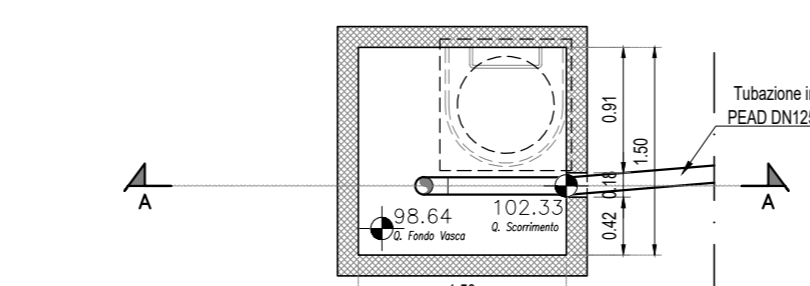
POZZETTO "P29" (1,50x1,50) H=4,50m PANTA Z0-Z0
SCALA 1:50



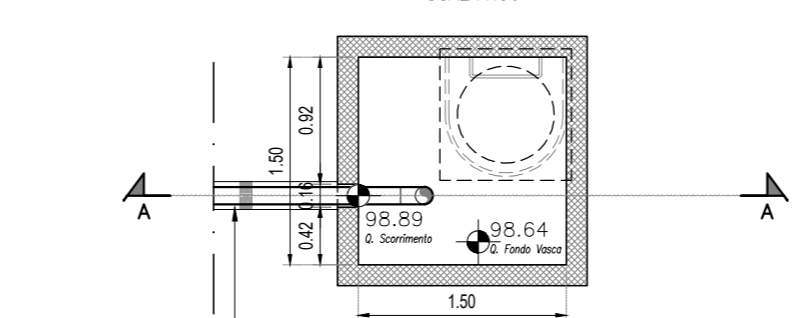
POZZETTO "P30" (1,50x1,50) H=5,00m CARPENTERIA SEZIONE A-A
SCALA 1:50



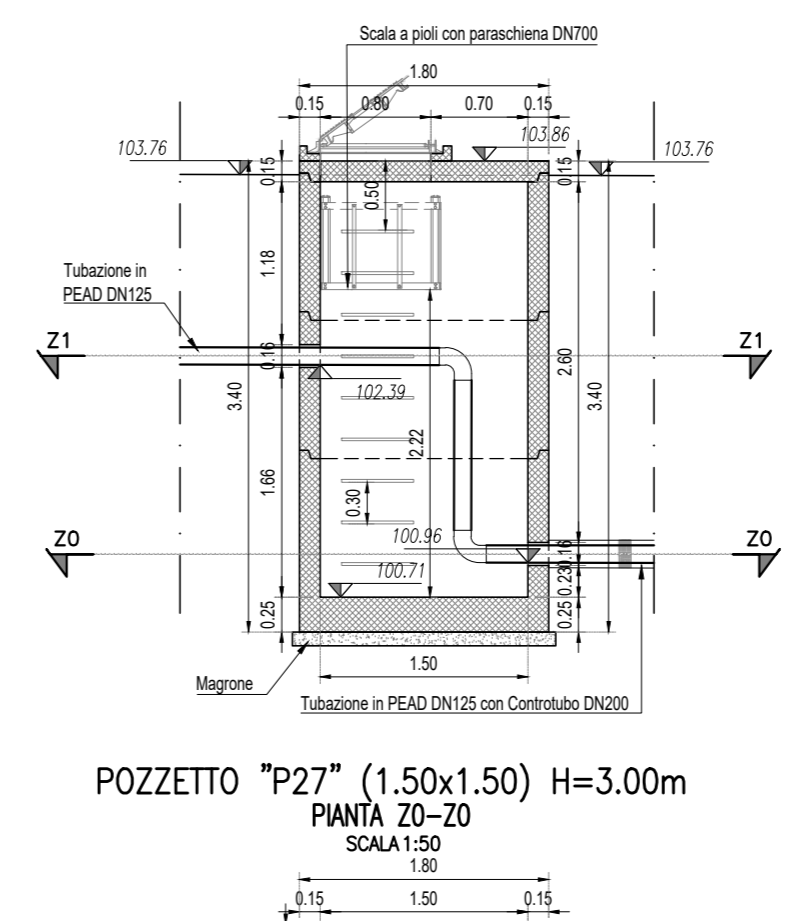
POZZETTO "P30" (1,50x1,50) H=5,00m PANTA Z0-Z0
SCALA 1:50



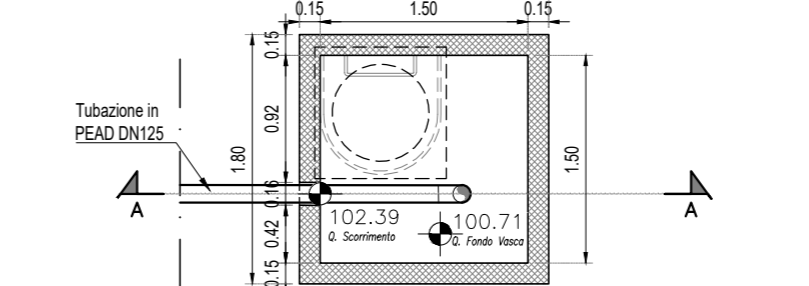
POZZETTO "P30" (1,50x1,50) H=5,00m PANTA Z0-Z0
SCALA 1:50



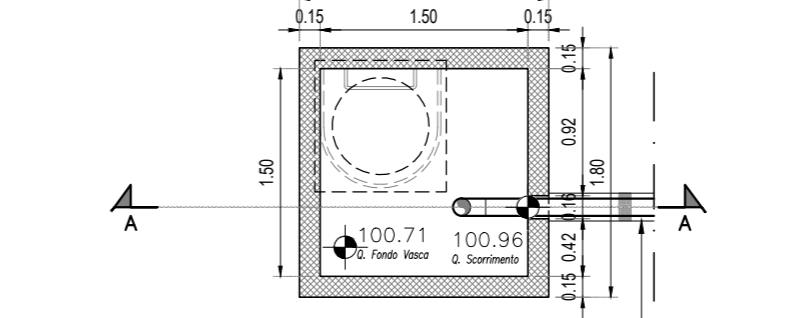
POZZETTO "P27" (1,50x1,50) H=3,00m CARPENTERIA SEZIONE A-A
SCALA 1:50



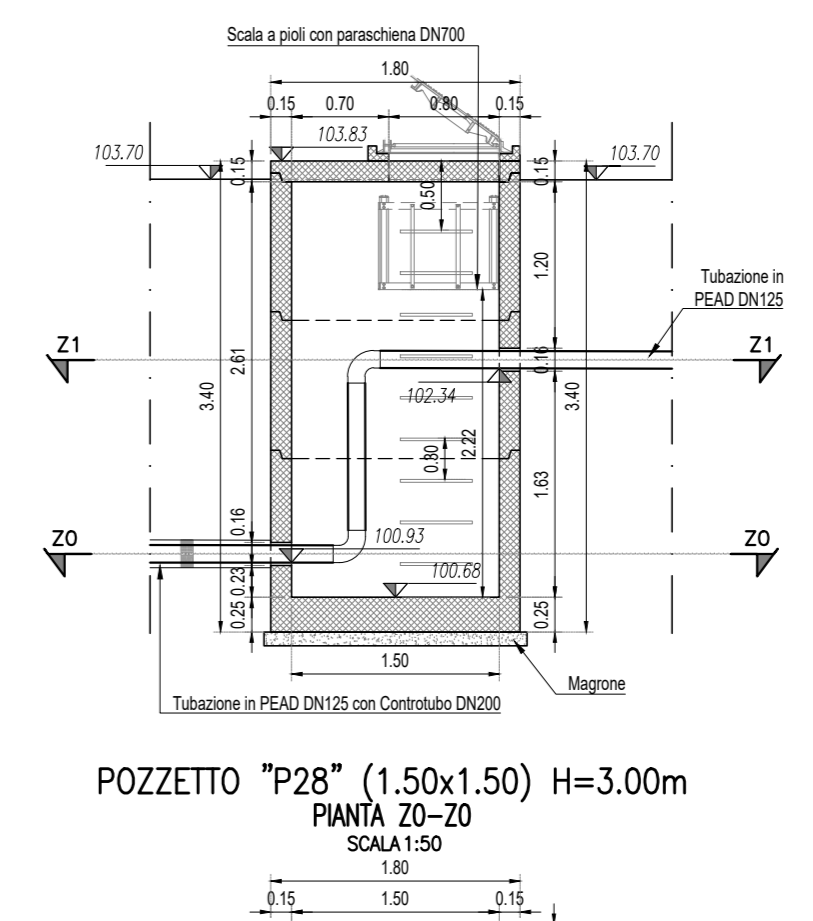
POZZETTO "P27" (1,50x1,50) H=3,00m PANTA Z0-Z0
SCALA 1:50



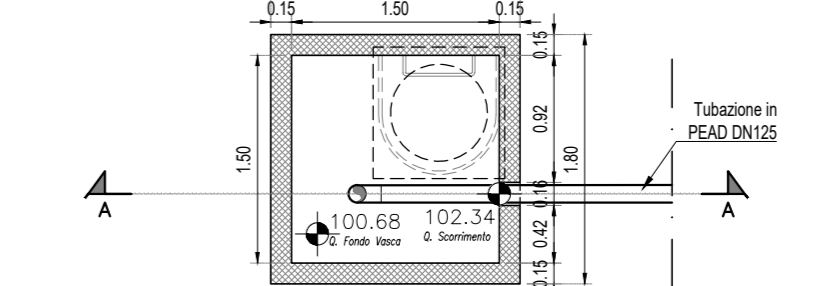
POZZETTO "P27" (1,50x1,50) H=3,00m PANTA Z0-Z0
SCALA 1:50



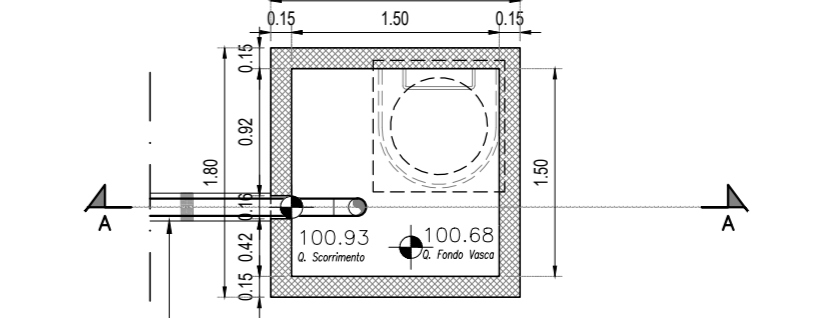
POZZETTO "P28" (1,50x1,50) H=3,00m CARPENTERIA SEZIONE A-A
SCALA 1:50



POZZETTO "P28" (1,50x1,50) H=3,00m PANTA Z0-Z0
SCALA 1:50



POZZETTO "P28" (1,50x1,50) H=3,00m PANTA Z0-Z0
SCALA 1:50



CONSULENTE PROGETTAZIONE:

STRATER

Rev.	Data	Descrizione	Redatto	Verificato	Approvato
A	03/2021	EMISSIONE ESECUTIVA	C. Canessa	V. Pizzarello	R. Cosma

Descrizione	Elaborato
Planimetria di Progetto	PZSIO100021A
Profili, Sezioni Tipo e Dettagli Costruttivi	WZSIO100021A

Descrizione	Elaborato
Pozzetti e Vasche di carico prefabbricati - Dettagli costruttivi	BZSIO100071A
Tubazioni in PEAD - Dettagli costruttivi	BZSIO100073A
Pozzetti e Vasche di carico in c.a. - Dettagli costruttivi Tav. 1-5	BZSIO100098A+102A

COMMITTENTE: **RFI** Gruppo Ferrovie dello Stato

DIREZIONE LAVORI: **ITALFER** Gruppo Ferrovie dello Stato

APPALTATORE: **salini Impregilo**, **ASTALDI**, **CAF**, **NAFEL**

PROGETTAZIONE: **TECH PROJECT**, **Lombardi**, **STRATER**

PROGETTO ESECUTIVO

DIRETTRICE FERROVIARIA MESSINA - CATANIA - PALERMO NUOVO COLLEGAMENTO PALERMO - CATANIA RADDOPPIO DELLA TRATTA BICOCCA - CATENANUOVA

RISOLUZIONE INTERFERENZE IDRICHE DEL CONSORZIO DI BONIFICA (ODS. N. 337)

SI - INTERFERENZE CON I SOTTOSERVIZI

Risoluzione interferenze

SID6 - ID-05B - Interferenza idrica pk 3+300 - 4+250

Profili, Sezioni Tipo e Dettagli Costruttivi

APPALTATORE	PROGETTAZIONE	SCALA:
Ing. M. RUFFO	Ing. G. TIANZI	VARIE

TIPO DOC: **WZ** | OPERA DISCIPLINA: **SIO100** | PROG. REV.: **021 A**

Rev.	Descrizione	Redatto	Data	Verificato	Data	Approvato	Data	Autorizzato	Data
A	EMISSIONE ESECUTIVA	C. Canessa	03/2021	R. Cosma	03/2021	L. Galletta	03/2021		03/2021

File: WZ-SIO100-021_A.DWG | In: Elm.