

PROGETTO DEFINITIVO
PER LA REALIZZAZIONE DI UN PARCO EOLICO CON POTENZA
DI 72,00 MW RICADENTE NEL TERRITORIO DEL COMUNE DI
ALTAMURA (BA) IN LOCALITA' "LAMA DI NEBBIA"



Tecnico
ing. Danilo Pomponio

Collaborazioni
ing. Milena Miglionico
ing. Antonio Crisafulli
ing. Tommaso Mancini
ing. Fabio Mastroserio
ing. Giovanna Scuderi
ing. Dionisio Stafferi
ing. Giuseppe Federico Zingarelli

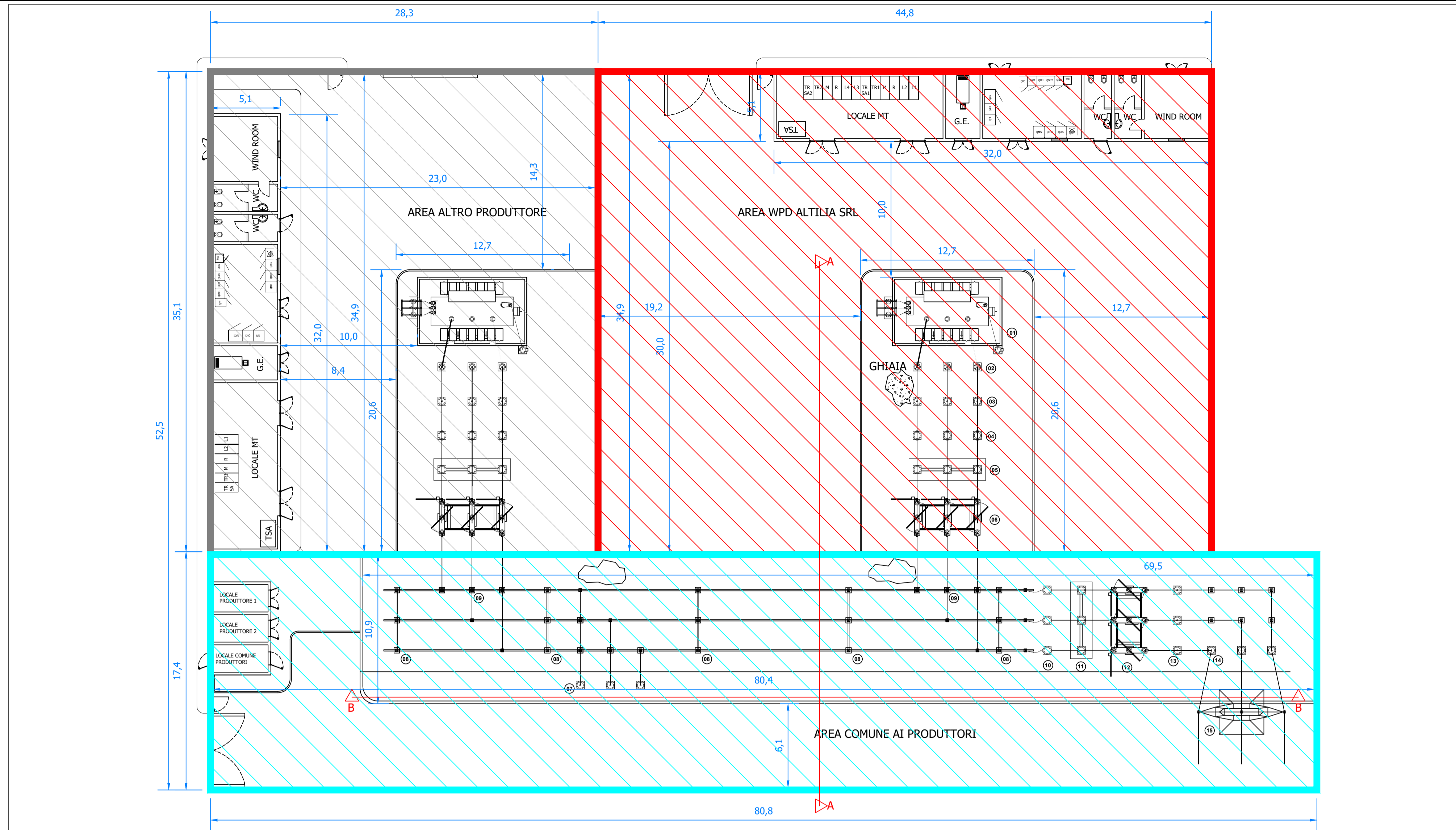
Responsabile Commessa
ing. Danilo Pomponio

TAVOLA	TITOLO	COMMESSA	TIPOLOGIA
E02	PLANIMETRIA ELETTROMECCANICA	20123	D
REVISIONE	PIANTA E SEZIONI	CODICE ELABORATO	
00	SOTTOSTAZIONE MT/AT	DW20123D-E02	
FOGLIO	Tutte le informazioni tecniche contenute nel presente documento sono di proprietà esclusiva dello Studio Tecnico BFP S.r.l. e non possono essere riprodotte, divulgate o comunque utilizzate senza la sua preventiva autorizzazione scritta. All technical information contained in this document is the exclusive property of Studio Tecnico BFP S.r.l. and may neither be used nor disclosed without its prior written consent. (art. 2575 c.c.)	SOSTITUISCE	SOSTITUITO DA
1/1		****	****
REV	DATA	MODIFICA	NOME FILE
00	26/02/2021	Emissione	DW20123D-E02_E03.dwg
01			
02			
03			
04			
05			
		DISEGNATO	CONTROLLATO
		Mancini	Crisafulli
		APPROVATO	Pomponio

LEGENDA APPARECCHIATURE AT

SIGLA	DESCRIZIONE APPARECCHIATURA *	QUANTITA'
01	-TR TRANSFORMATORE 65/75,2 MVA, 150 ±10% 25%/30 KV ONAN/ONAF-GRUPPO VETTORIALE YNd11	1
02	-Z1.TR SCARICATORE A ZNd UM=170KV	3
03	-TVI.TR TV INDUTTIVO ISOLATO IN SF6 150 V3/0,1-√3KV SECONDARI CON FUNZIONI DI MISURA E PROTEZIONE	3
04	-TA.TR TA ISOLATO IN SF6 170KV 100-200-400/1A SECONDARI CON FUNZIONI DI MISURA E PROTEZIONE	3
05	-IS2.TR INTERRUITTORE TRIPOLARE 170KV COMANDO A MOLLA TRIPOLARE	1
06	-189.TR SEZIONATORE TRIPOLARE ORIZZONTALE 170KV MOTORIZZATO, CON MESSA A TERRA	1
07	-TVI.SB TV INDUTTIVO ISOLATO IN SF6 150 V3/0,1-√3KV SECONDARI CON FUNZIONI DI MISURA E PROTEZIONE	3
08	SUPPORTO SBARRE	-
09	ISOLATORI PORTANTI PER CONNESSIONE SBARRE	-
10	-TA.L TA ISOLATO IN SF6 170KV 200-400-800-1200/5A SECONDARI CON FUNZIONI DI MISURA E PROTEZIONE	3
11	-IS2.L INTERRUITTORE TRIPOLARE 170KV COMANDO A MOLLA TRIPOLARE	1
12	-189.L SEZIONATORE TRIPOLARE ORIZZONTALE 170KV MOTORIZZATO, CON MESSA A TERRA	1
13	-TVCL TV CAPACITIVO ISOLATO IN SF6 150 V3/0,1-√3KV SECONDARIO CON FUNZIONE DI PROTEZIONE	3
14	-Z1.L SCARICATORE A ZNd UM=170KV	1
15	SOSTEGNO A TRALICCIO (PALO GATTO)	1

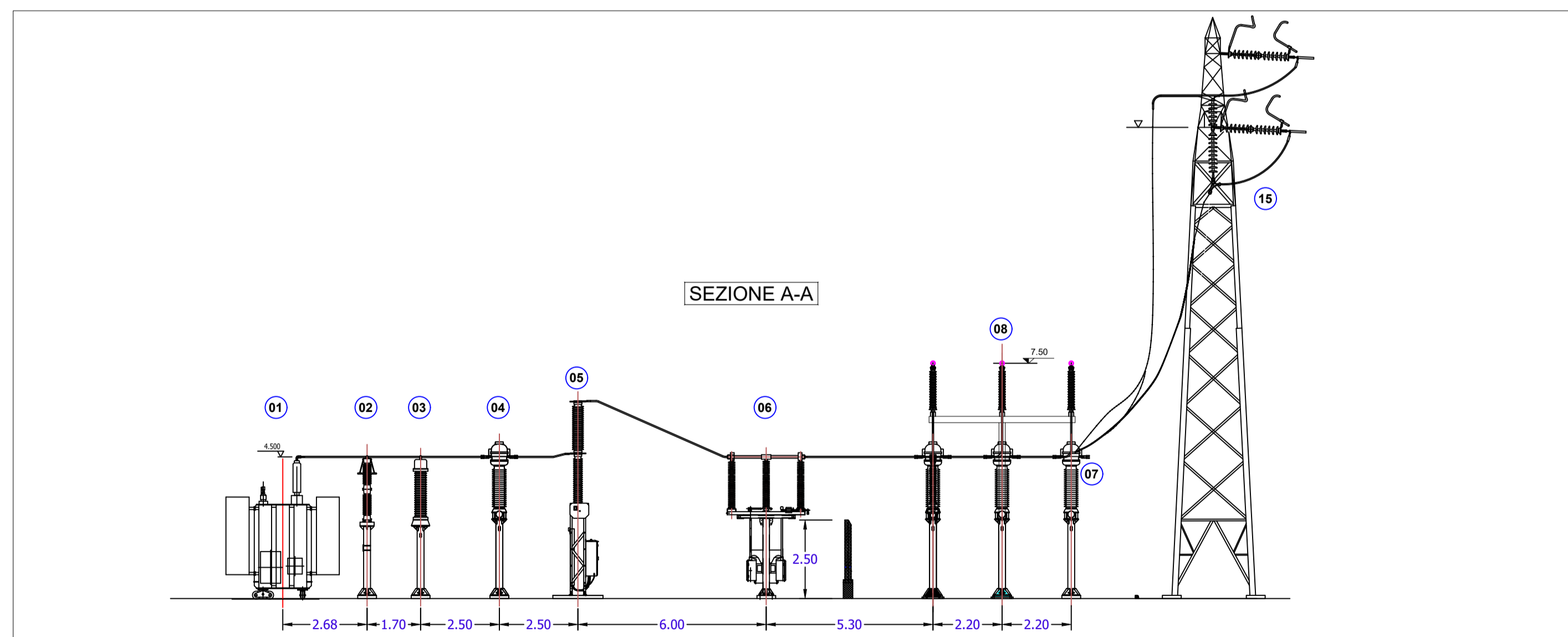
* LE CARATTERISTICHE DELLE APPARECCHIATURE POTREBBERO CAMBIARE IN FASE ESECUTIVA



PLANIMETRIA SOTTOSTAZIONE

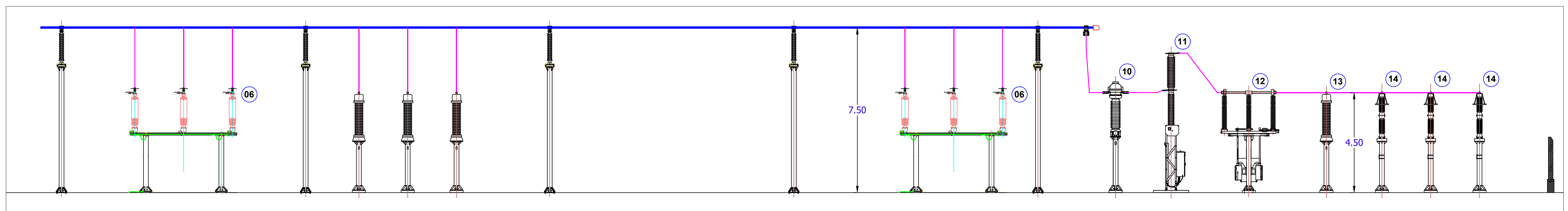
Scala 1:200

- Area altri produttori
- Area comune produttori
- Area WPD ALTILIA S.R.L.



SEZIONE A-A

Scala 1:150



SEZIONE B-B

Scala 1:100