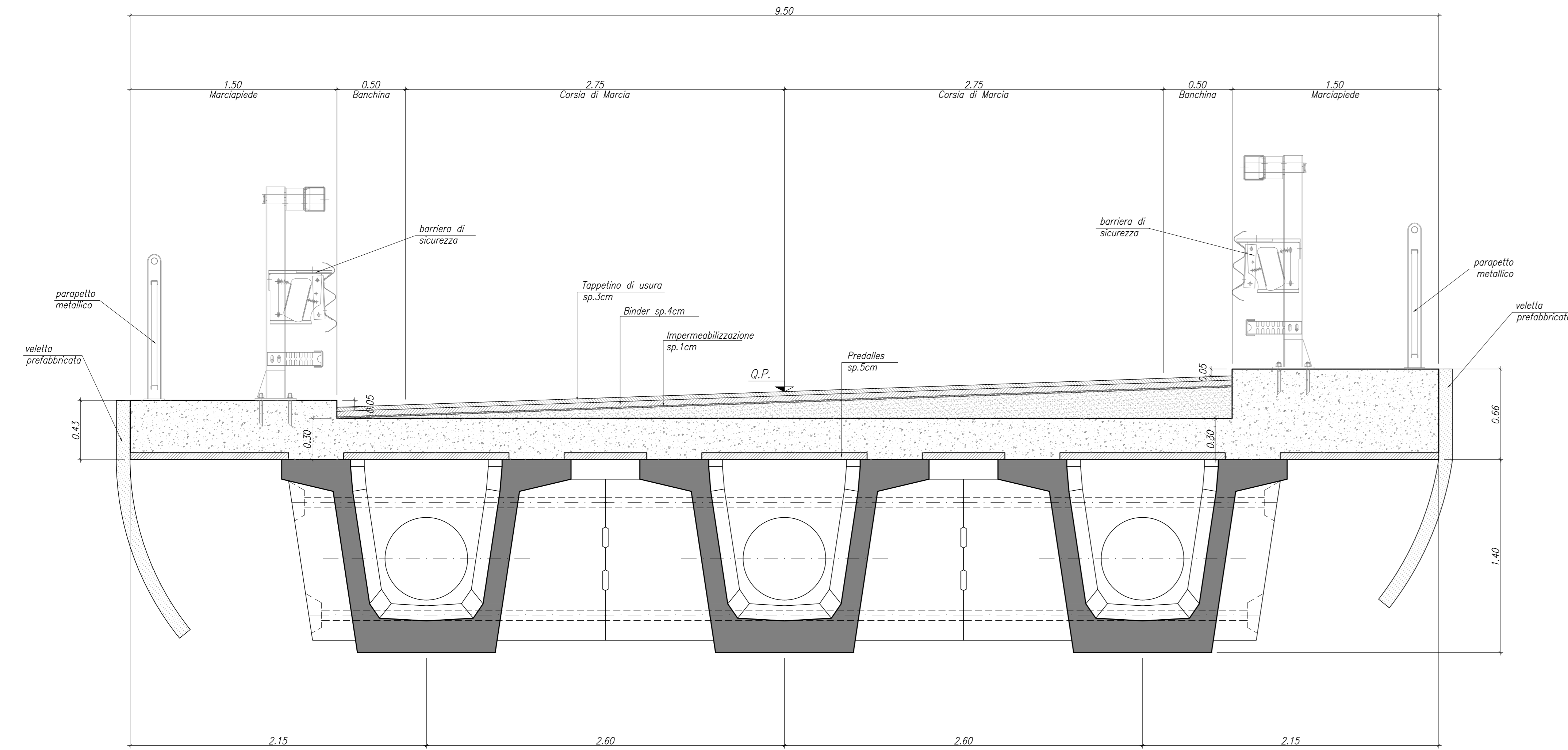
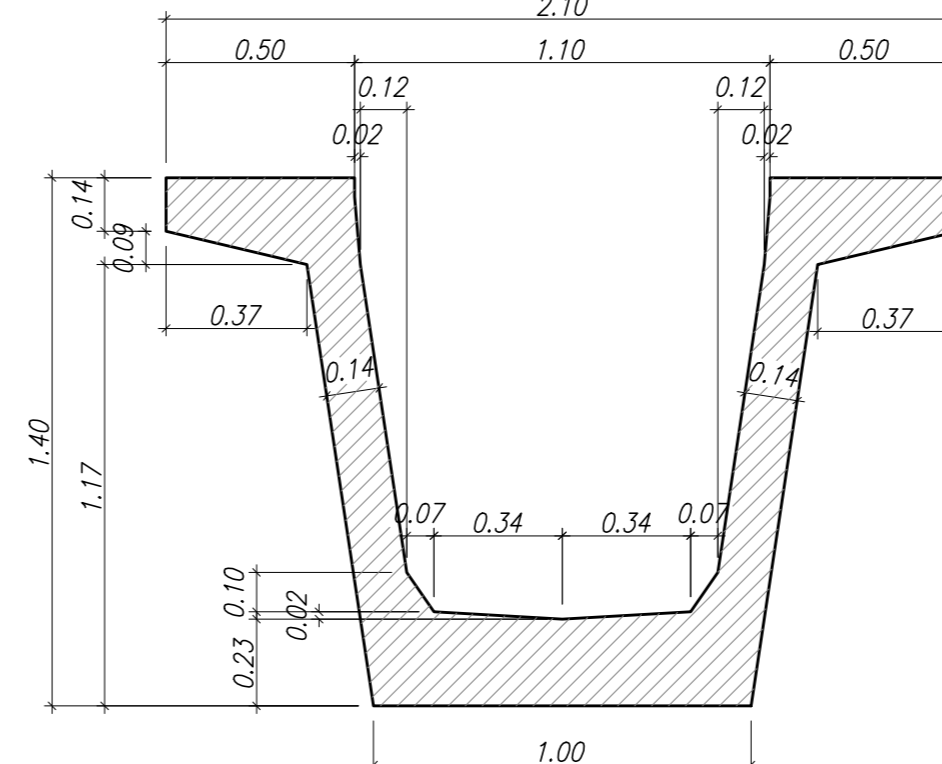


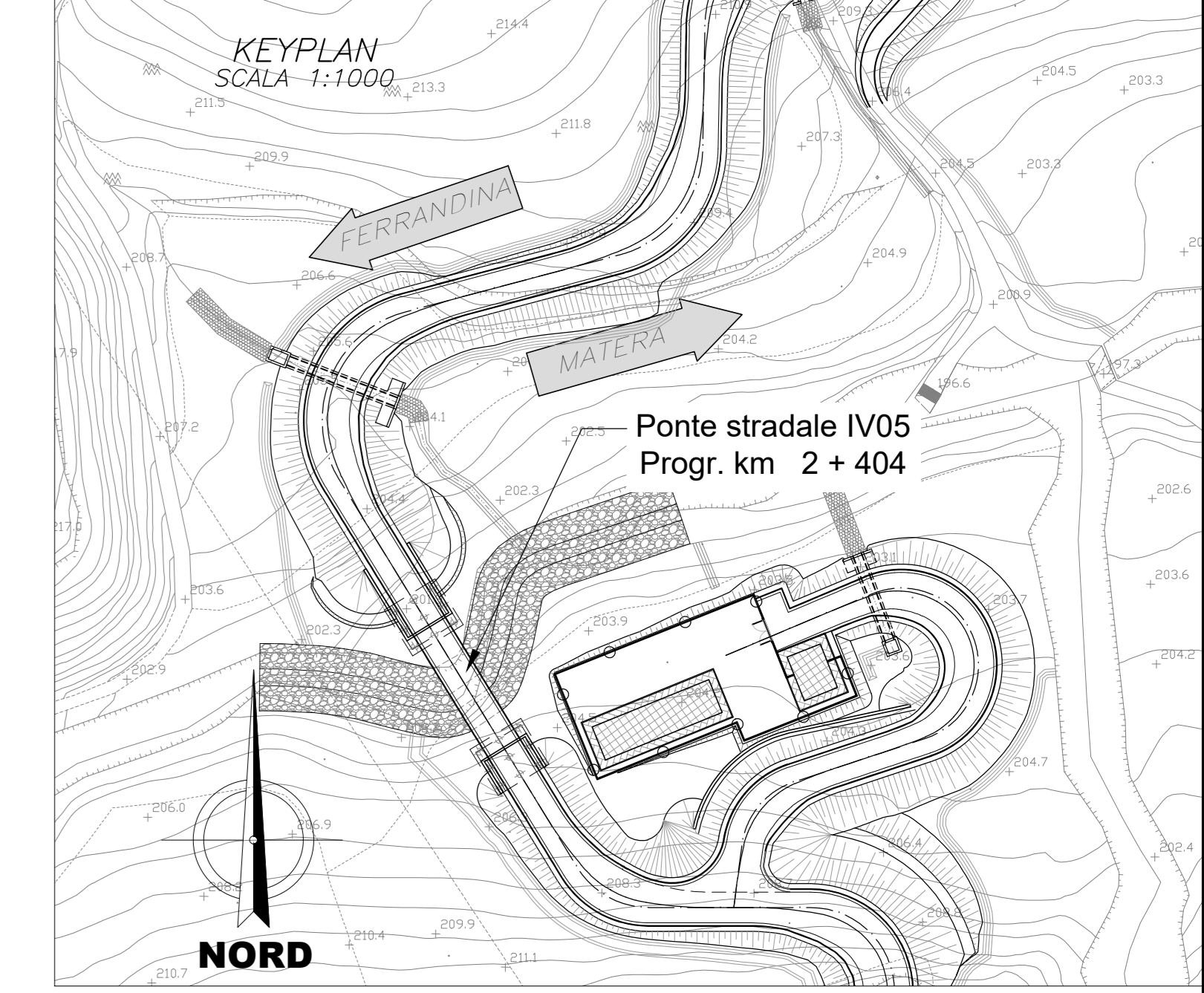
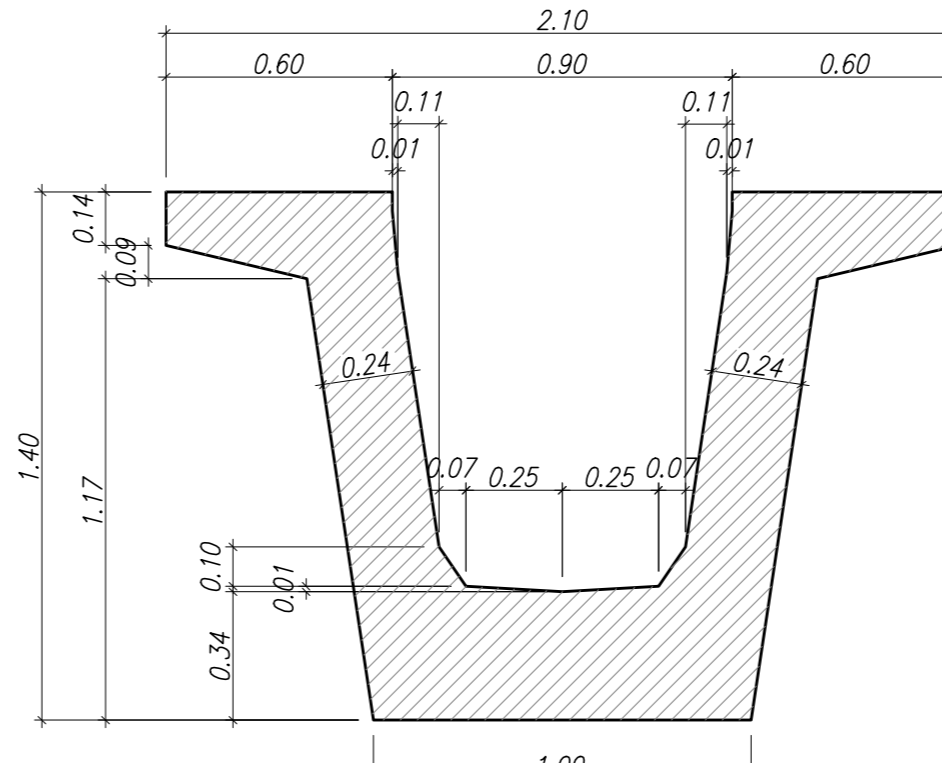
PONTE STRADALE IV05  
SEZIONE TRASVERSALE A-A  
SCALA 1:20



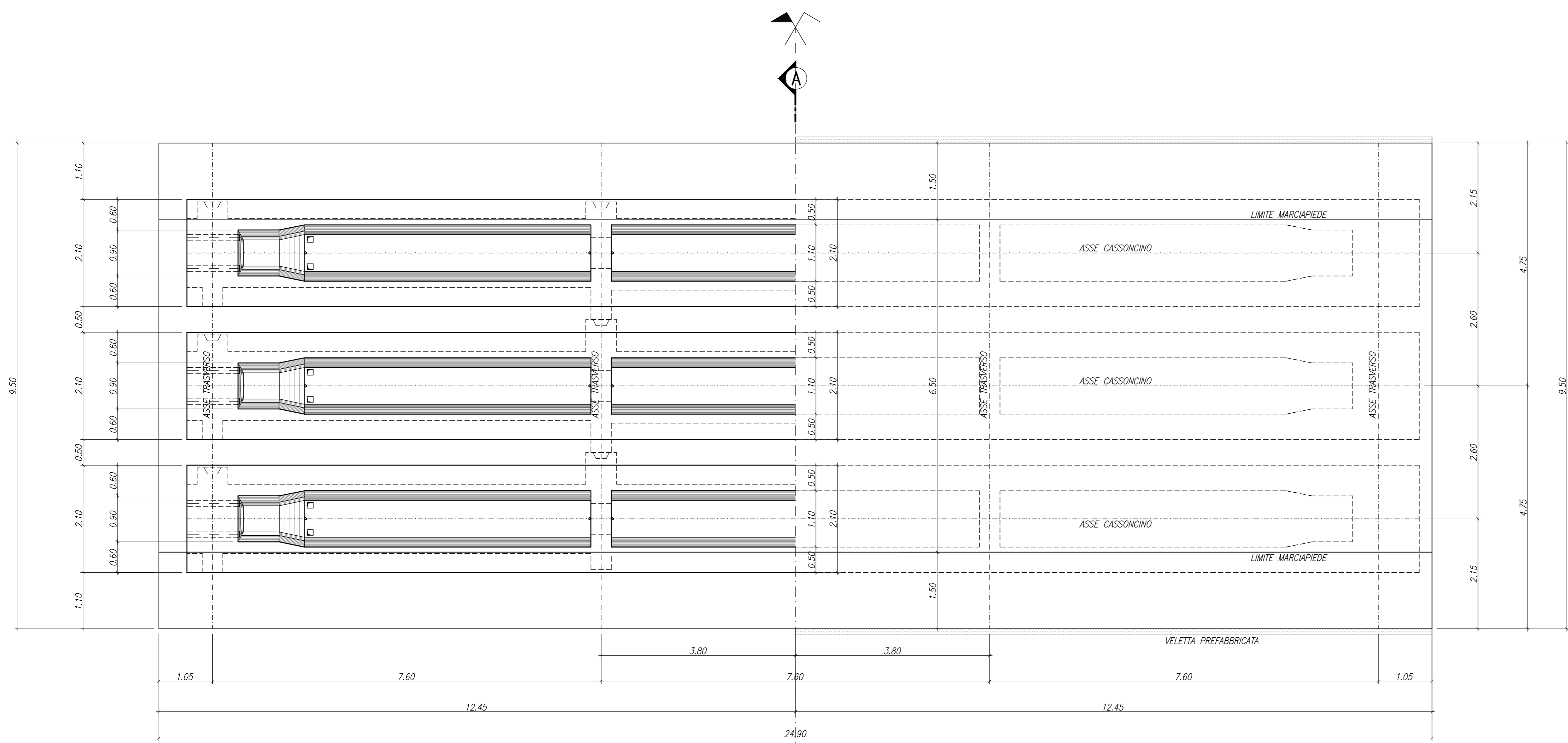
PONTE STRADALE IV05  
SEZIONE TRAVE IN CAMPATA  
SCALA 1:20



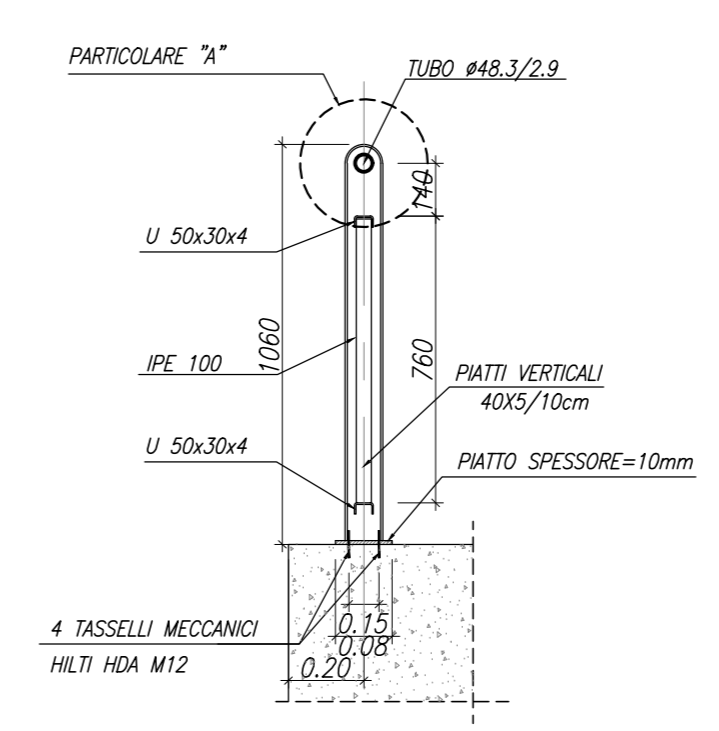
PONTE STRADALE IV05  
SEZIONE TRAVE SU APPOGGI  
SCALA 1:20



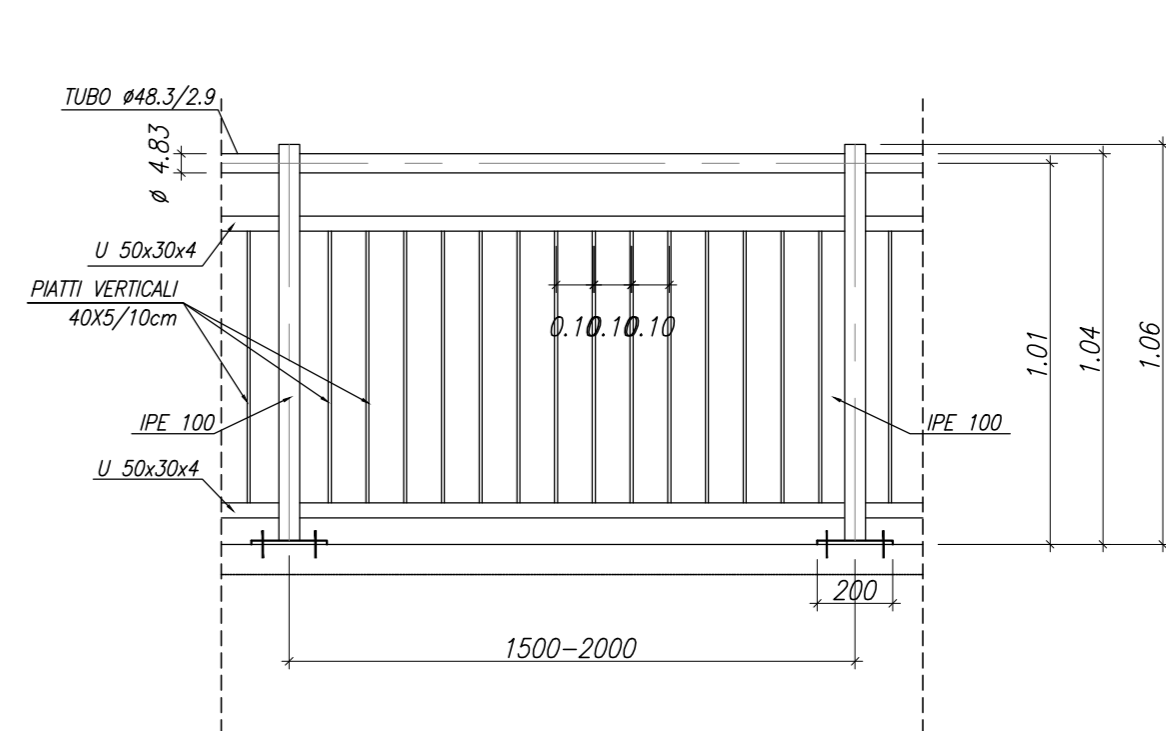
PONTE STRADALE IV05  
PIANTA IMPALCATO  
SCALA 1:50



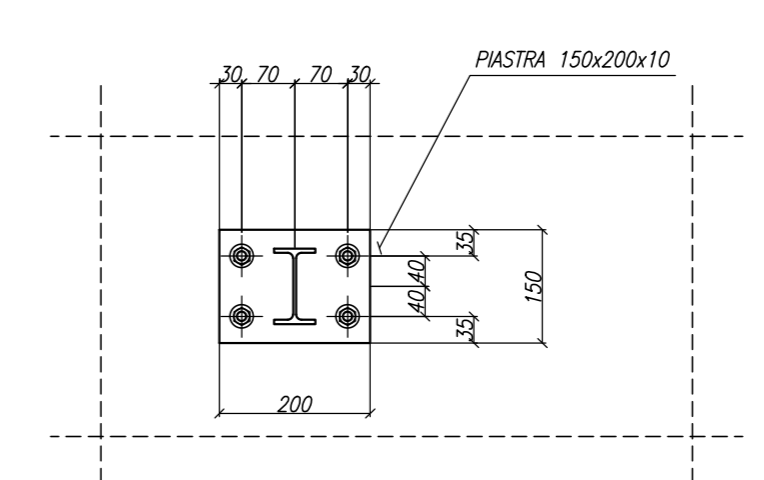
PONTE STRADALE IV05  
SEZIONE TRASVERSALE PARAPETTO  
SCALA 1:20



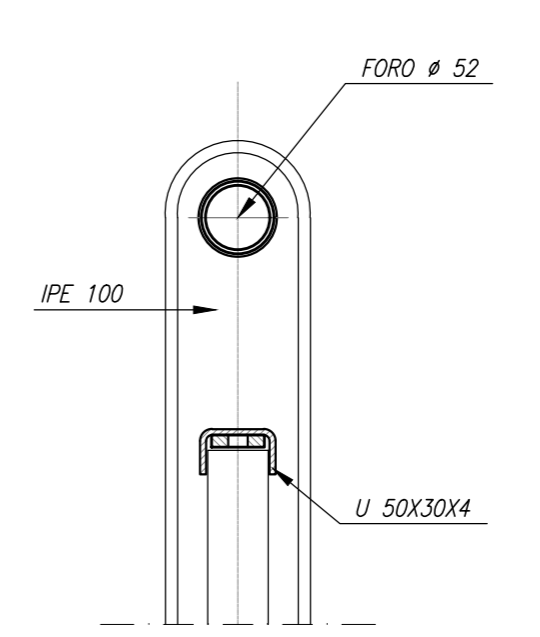
PONTE STRADALE IV05  
SEZIONE LONGITUDINALE PARAPETTO  
SCALA 1:20



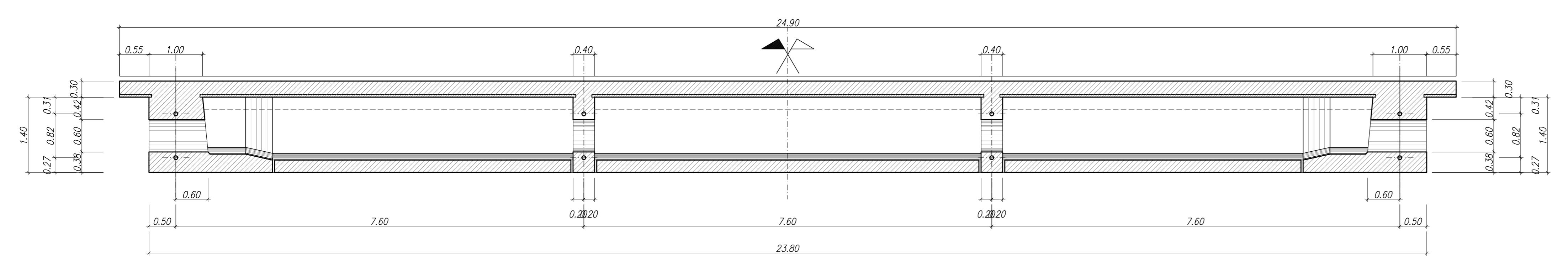
PONTE STRADALE IV05  
PIASTRA DI BASE DEL MONTANTE PER PARAPETTO  
SCALA 1:10



PONTE STRADALE IV05  
PARTICOLARE "A"  
SCALA 1:5



PONTE STRADALE IV05  
SEZIONE LONGITUDINALE B-B  
SCALA 1:50



PER LA TABELLA MATERIALI SI VEDA ELABORATO  
IA5F-01-D-78-TT-OC0000-001



DIREZIONE TECNICA  
U.O. INFRASTRUTTURE SUD

PROGETTO DEFINITIVO

Nuova linea Ferrandina - Matera La Martella per il collegamento di Matera con la rete ferroviaria nazionale

OPERE CIVILI  
Opere D'Arte Maggiori - Risoluzione Interferenze Idrauliche  
IV05 - scavalco idraulico NV02

Carpenteria impalcato e particolari

SCALA: VARIE

COMMESSA LOTTO FASE ENTE TIPO DOC. OPERA/DISCIPLINA PROG. REV.

IA5F	01	D	78	BZ	IV0508	001	C
------	----	---	----	----	--------	-----	---

Rev.	Descrizione	Redatto	Data	Verificato	Data	Approvato	Data	Autorizzato Data
A	Elaborazione Definitiva	S. Sivocchia	Luglio 2019	N. Mancuso	Luglio 2019	F. GERONESE	Luglio 2019	D. FERRITI Gruppo 2021
B	Elaborazione a regola d'arte delle opere civili	S. Sivocchia	Settembre 2020	N. Mancuso	Settembre 2020	F. GERONESE	Settembre 2020	D. FERRITI Gruppo 2021
C	Revisione per allegamento	S. Sivocchia	Giugno 2021	N. Mancuso	Giugno 2021	F. GERONESE	Giugno 2021	D. FERRITI Gruppo 2021

n. Elab.: