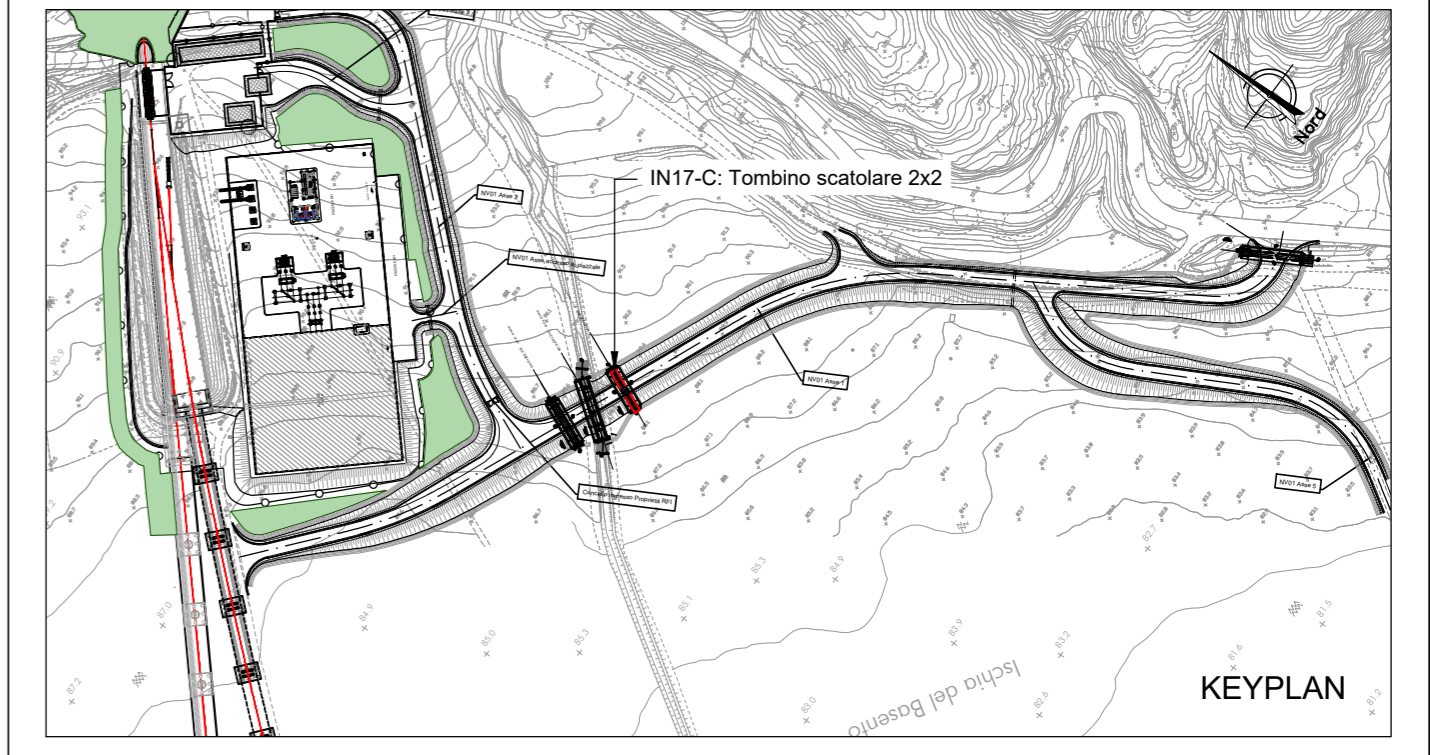
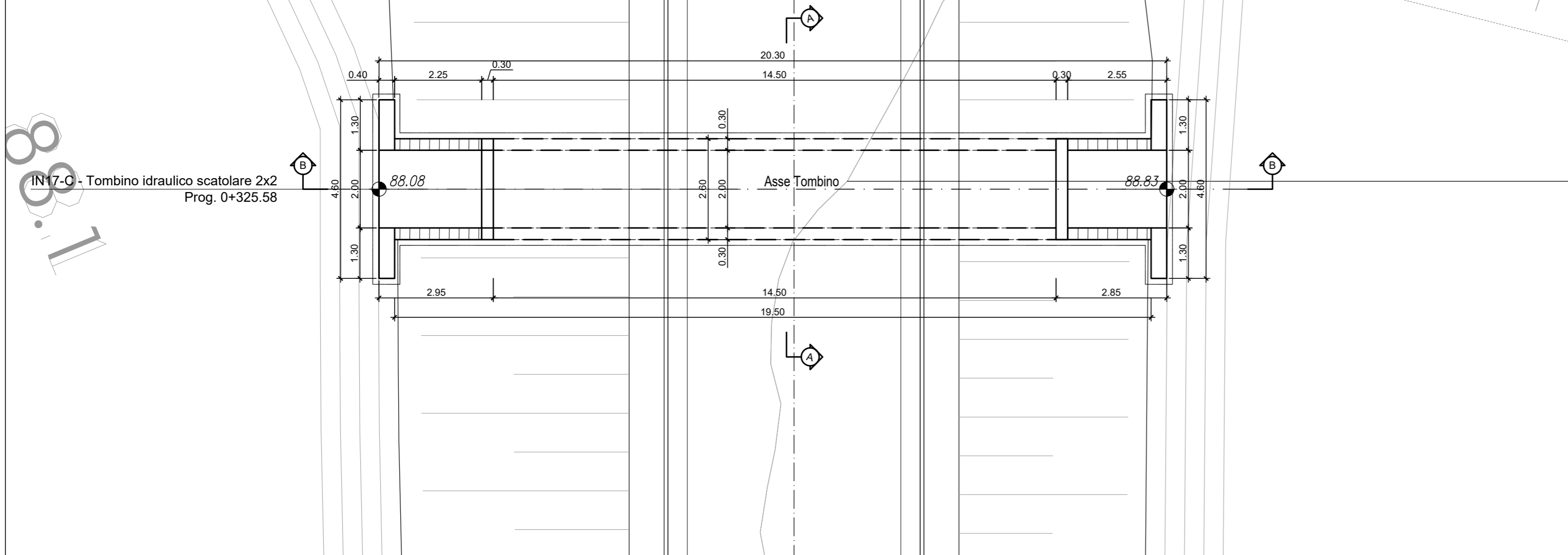
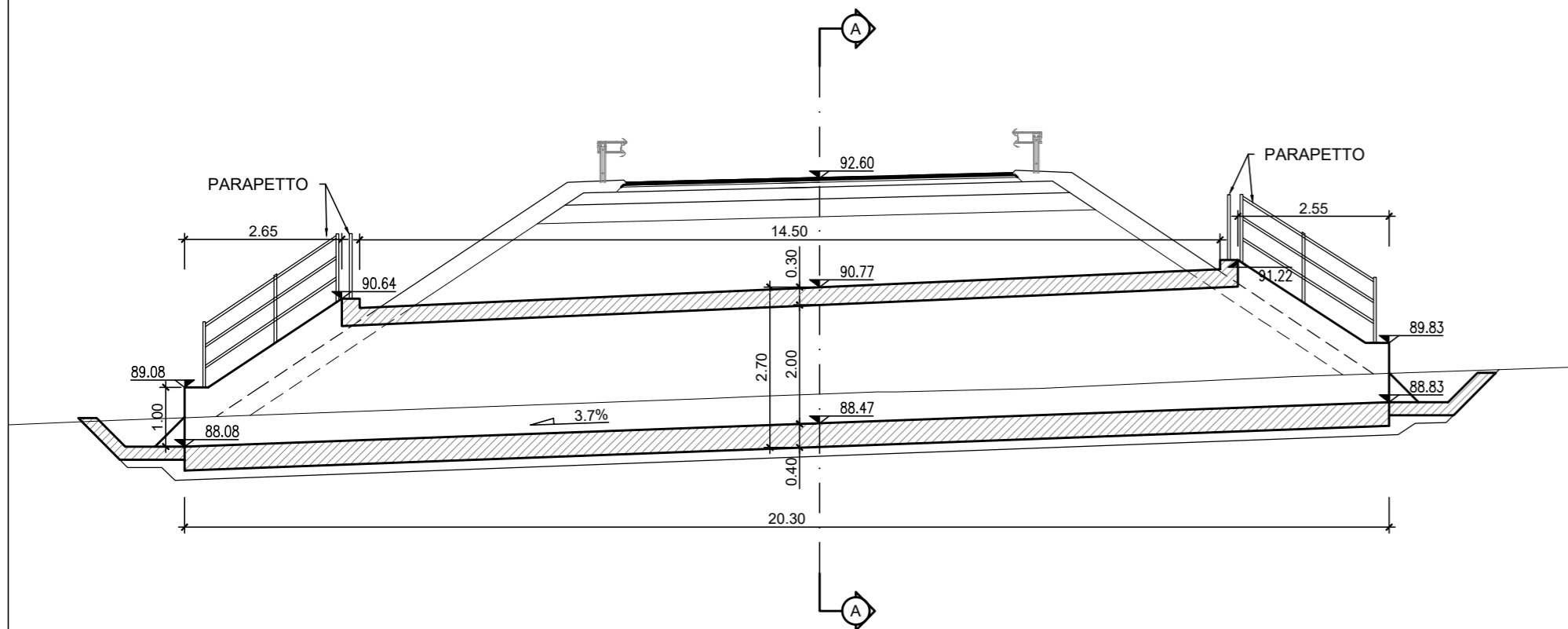


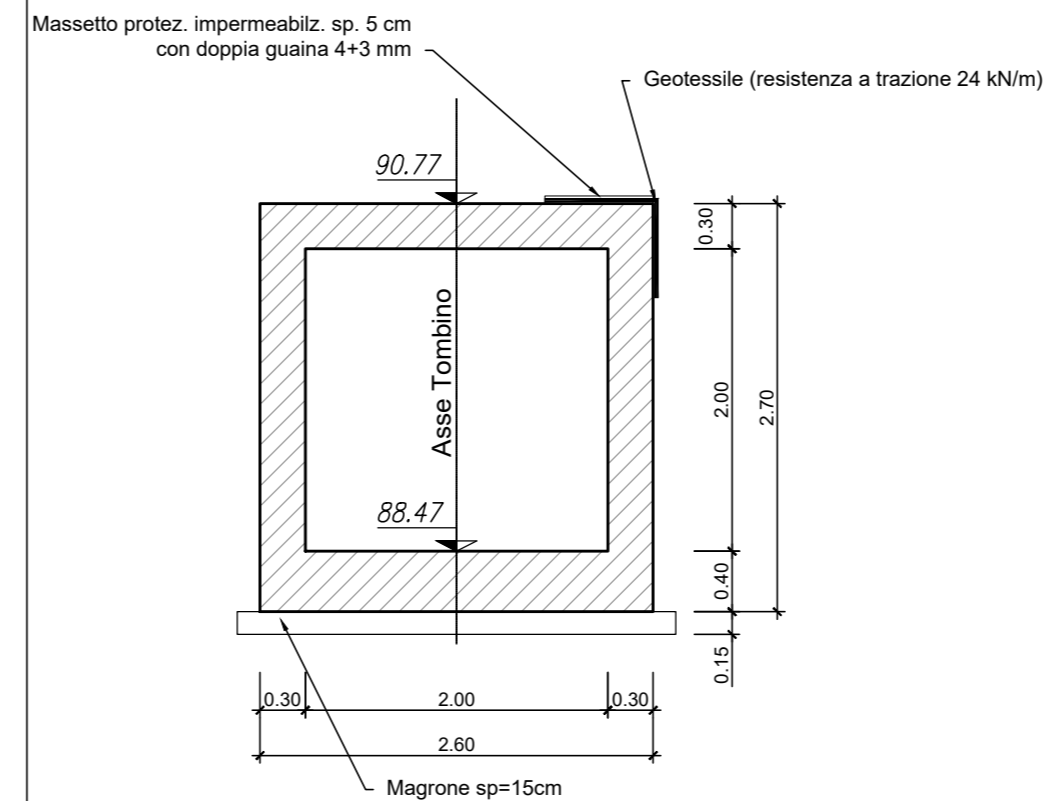
PIANTA
TOMBINO IN17-C
Scala 1:100



TOMBINO STRADALE IN17-C
SEZIONE B-B
Scala 1:100



TOMBINO STRADALE IN17-C
SEZIONE A-A
Scala 1:50



PER LA TABELLA ZONA DI TRANSIZIONE RILEVATO/OPERA SI VEDA
ELABORATO
IA5F-01-D-78-WA-IF0000-002

PER LA TABELLA MATERIALI SI VEDA ELABORATO
IA5F-01-D-78-TT-OC0000-001

COMMITTENTE:



PROGETTAZIONE:



DIREZIONE TECNICA

U.O. INFRASTRUTTURE SUD

PROGETTO DEFINITIVO

Nuova linea Ferrandina - Matera La Martella per il collegamento di Matera con la rete ferroviaria nazionale

NUOVA LINEA FERRANDINA - MATERA LA MARTELLA

OPERE CIVILI
Opere D'Arte Minori - Sottovia e interferenze idrauliche
TOMBINI
IN17C - Tombino in C.A. - Sotto NV01
Planimetria e sezioni nuovo tombino

SCALA:

Varie

COMMESSA LOTTO FASE ENTE TIPO DOC. OPERA/DISCIPLINA PROGR. REV.

IA5F 01 D 78 PZ IN17C0 001 B

Rev.	Descrizione	Redatto	Data	Verificato	Data	Approvato	Data	Autorizzato Data
A	Emissione Definitiva	F. Durastanti	Luglio 2019	N. Mancuso	Luglio 2019	F.GERNONE	Luglio 2019	D. TIBERTI Giugno 2021
B	Revisione per adeguamento viabilità	F. Durastanti	Giugno 2021	S. Ballerini/M. Diprima	Giugno 2021	G. DIMAGGIO	Giugno 2021	ITALENTRA S.p.A. Centro Operativo Zone Protezione Civile U.O. Infrastrutture Sud Dist. Ing. Diego Tiberti n. Elab.: 10879

n. Elab.: