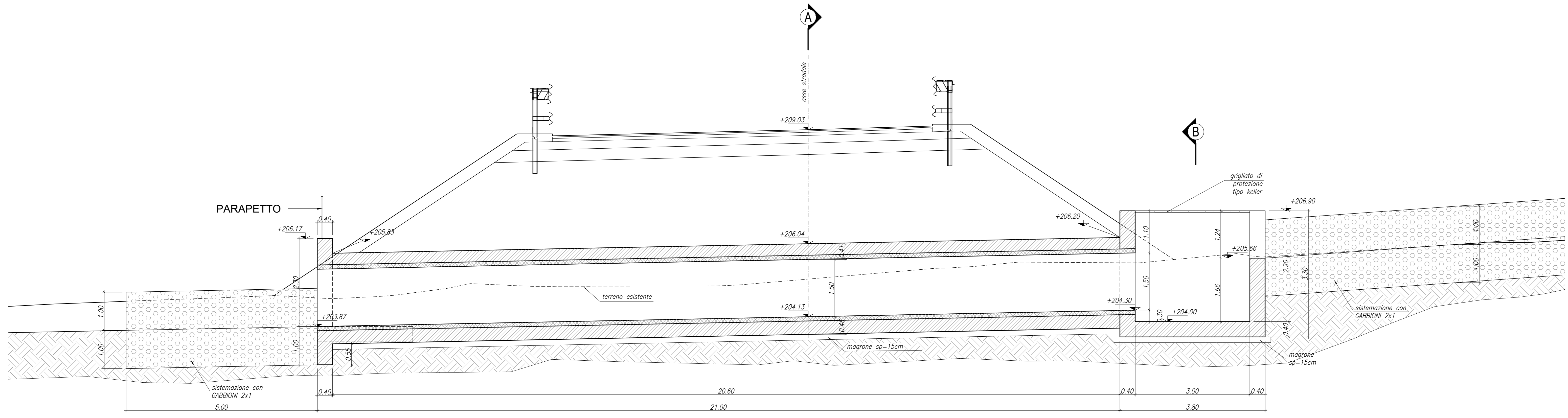
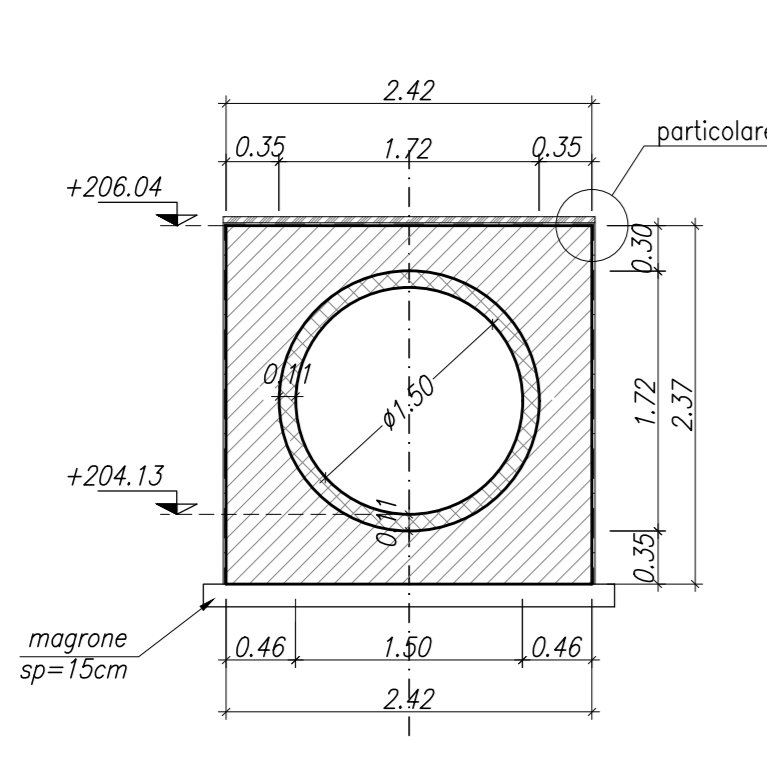


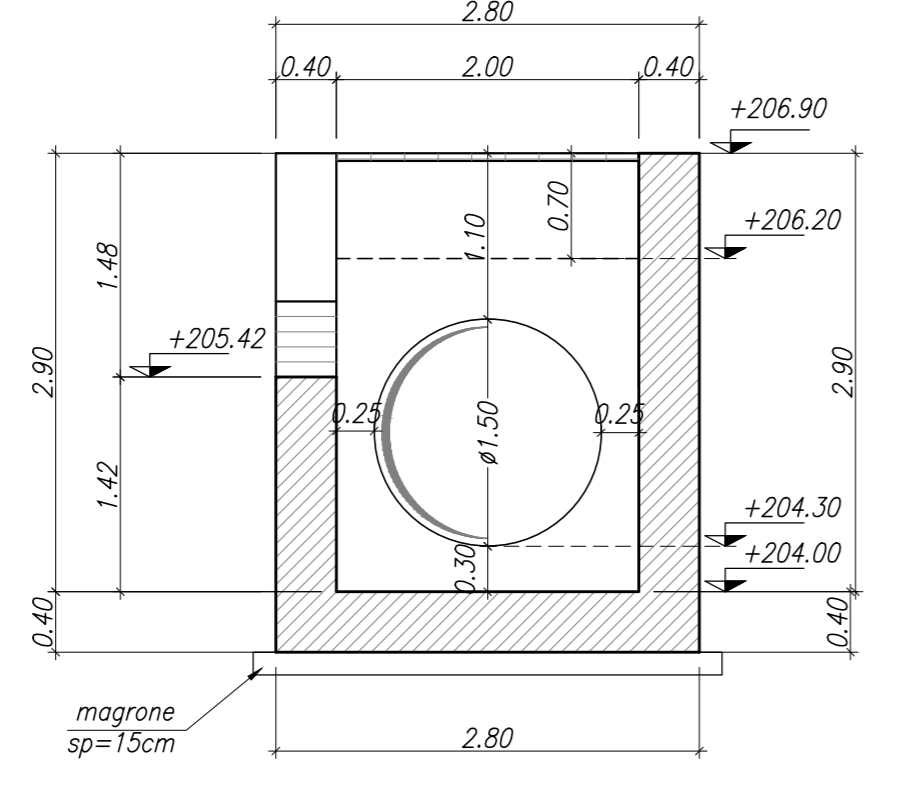
TOMBINO STRADALE IN26
SEZIONE LONGITUDINALE
SCALA 1:50



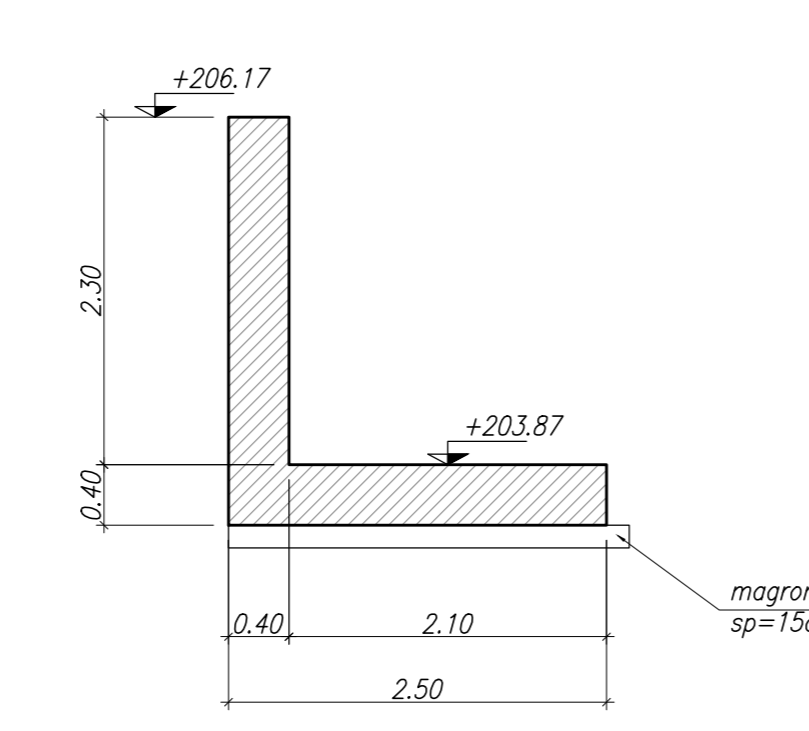
TOMBINO STRADALE IN26
SEZIONE A-A
SCALA 1:50



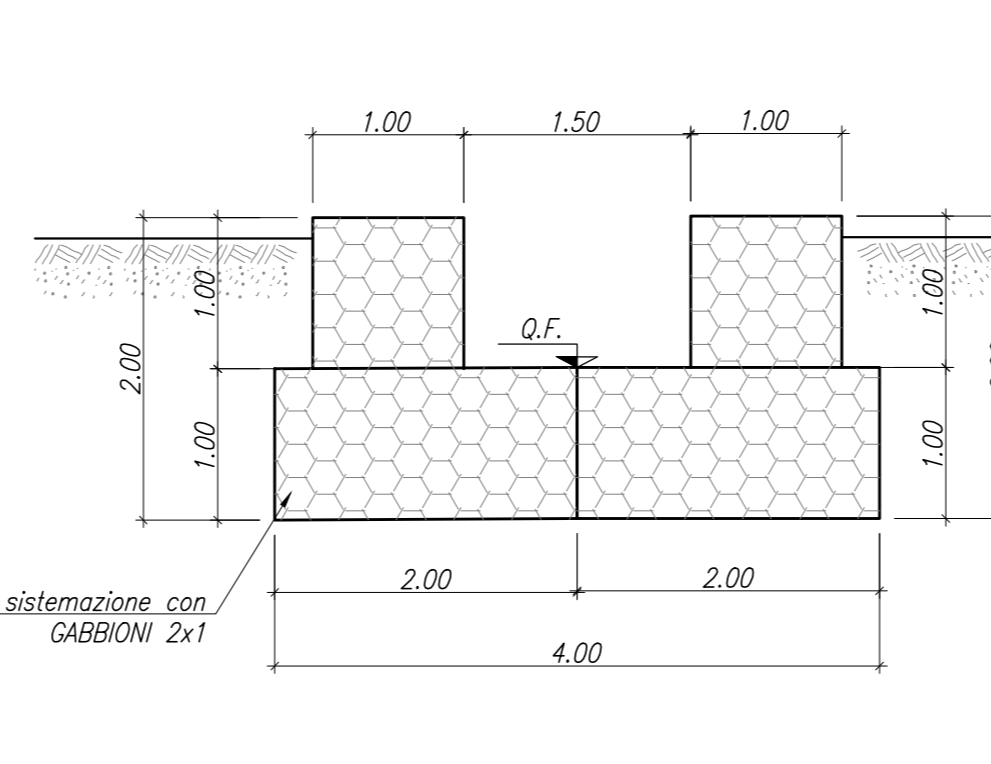
TOMBINO STRADALE IN26
SEZIONE B-B
SCALA 1:50



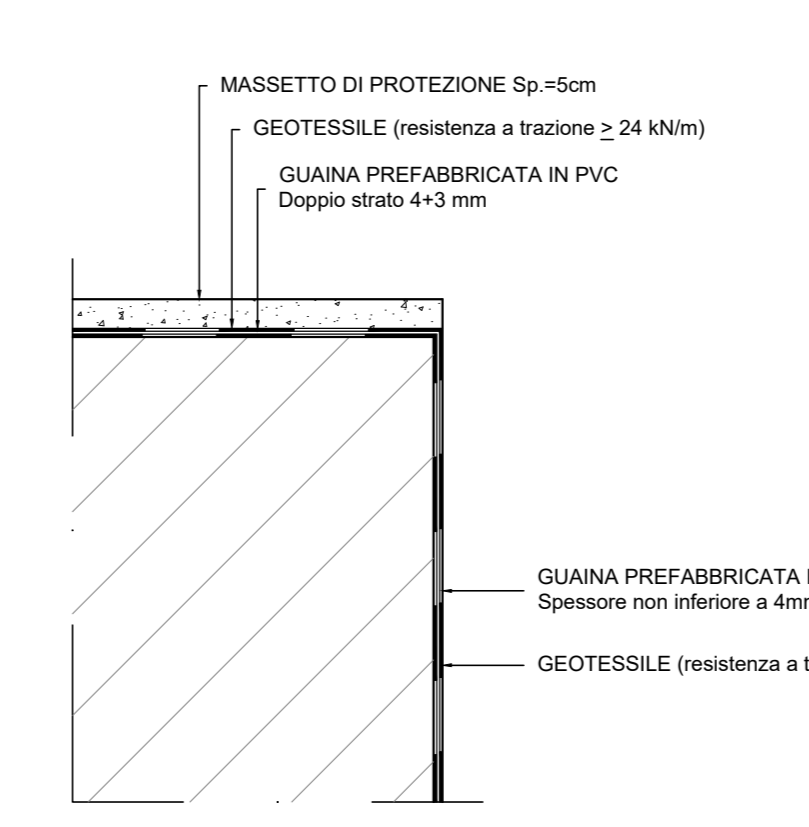
TOMBINO STRADALE IN26
SEZIONE C-C
SCALA 1:50



TOMBINO STRADALE IN26
SEZIONE TIPO GABBIONE 2x1
SCALA 1:50



TOMBINO STRADALE IN26
PARTICOLARE "1"
SCALA 1:10



PER LA TABELLA ZONA DI TRANSIZIONE RILEVATO/OPERA SI VEDA ELABORATO IA5F-01-D-78-WA-IF0000-002

PER LA TABELLA MATERIALI SI VEDA ELABORATO IA5F-01-D-78-TT-OC0000-001

COMMITTENTE:
RFI
RETE FERROVIARIA ITALIANA
GRUPPO FERROVIE DELLO STATO ITALIANE

PROGETTAZIONE:
ITALFERR
GRUPPO FERROVIE DELLO STATO ITALIANE

DIREZIONE TECNICA
U.O. INFRASTRUTTURE SUD

PROGETTO DEFINITIVO

Nuova linea Ferrandina - Matera La Martella per il collegamento di Matera con la rete ferroviaria nazionale

NUOVA LINEA FERRANDINA - MATERA LA MARTELLA

OPERE CIVILI
Opere D'Arte Minori - Sottovia e interferenze idrauliche

TOMBINI
IN26 - Tombino in C.A. - Sotto NV02
Planimetria e sezioni nuovo tombino

SCALA:
Varie

COMMESSA	LOTTO	FASE	ENTE	TIPO DOC.	OPERA/DISCIPLINA	PROGR.	REV.
IA5F	01	D	78	PZ	IN26	001	C

Rev.	Descrizione	Redatto	Data	Verificato	Data	Approvato	Data	Autorizzato	Data
A	Emissione Definitiva	F. Davatari	Luglio 2019	N. Mancuso	Luglio 2019	E. GERONDE	Luglio 2019	D. TIBERTI	Giugno 2019
B	Emissione e seguito osservazioni CGL/FP	F. Davatari	Dicembre 2019	N. Mancuso	Dicembre 2019	E. GERONDE	Dicembre 2019	D. TIBERTI	Giugno 2020
C	Ritenzione per adeguamento progetto	F. Davatari	Giugno 2021	N. Mancuso	Giugno 2021	E. GERONDE	Giugno 2021	D. TIBERTI	Giugno 2021

n. Elab.: _____