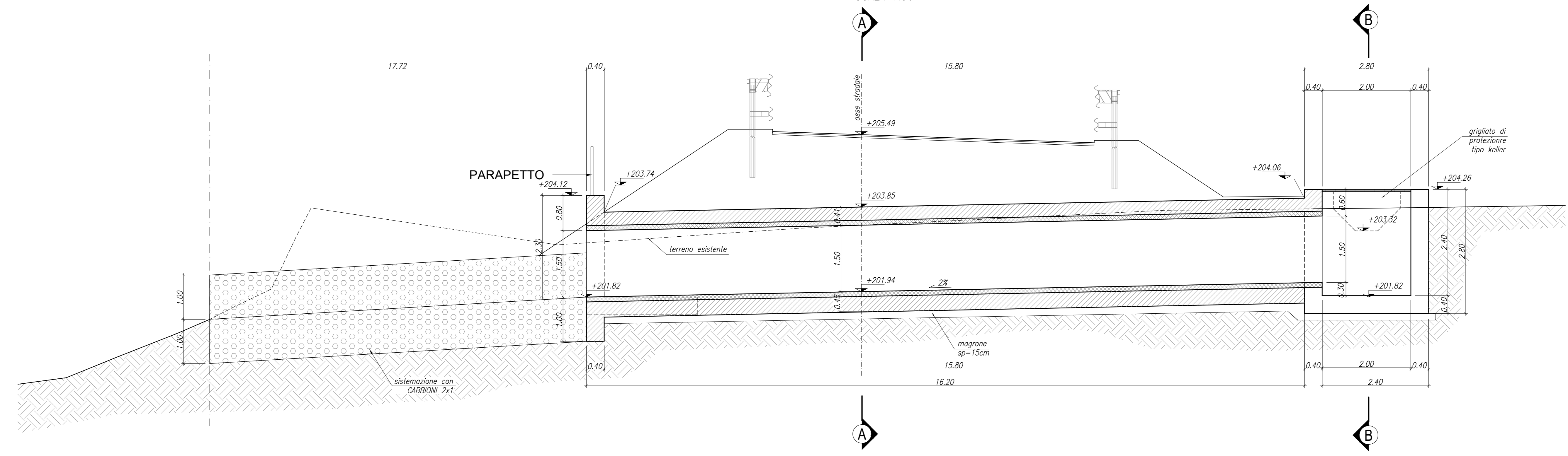
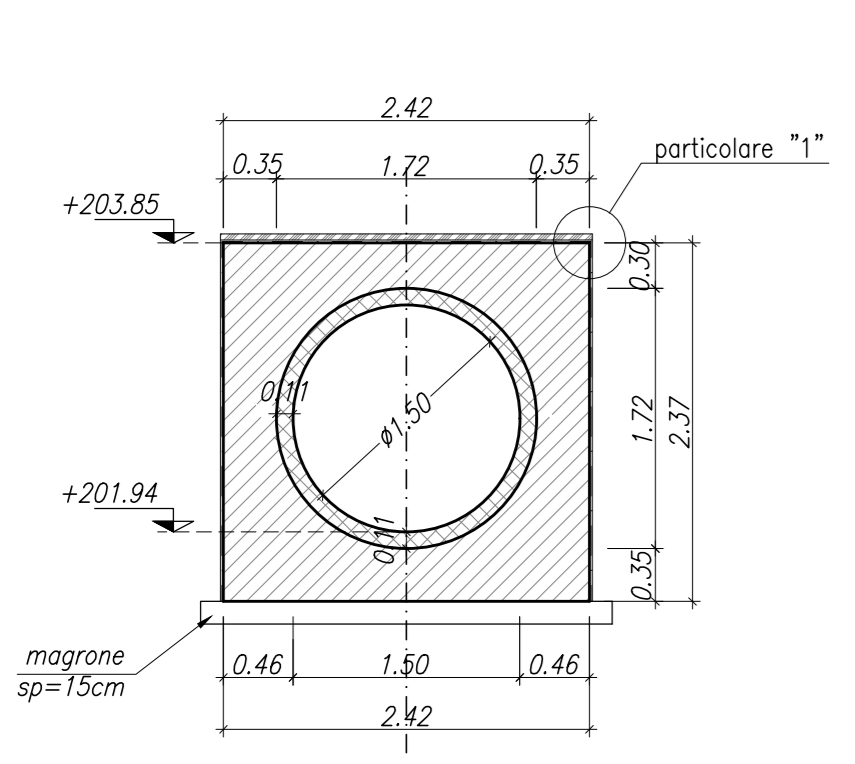


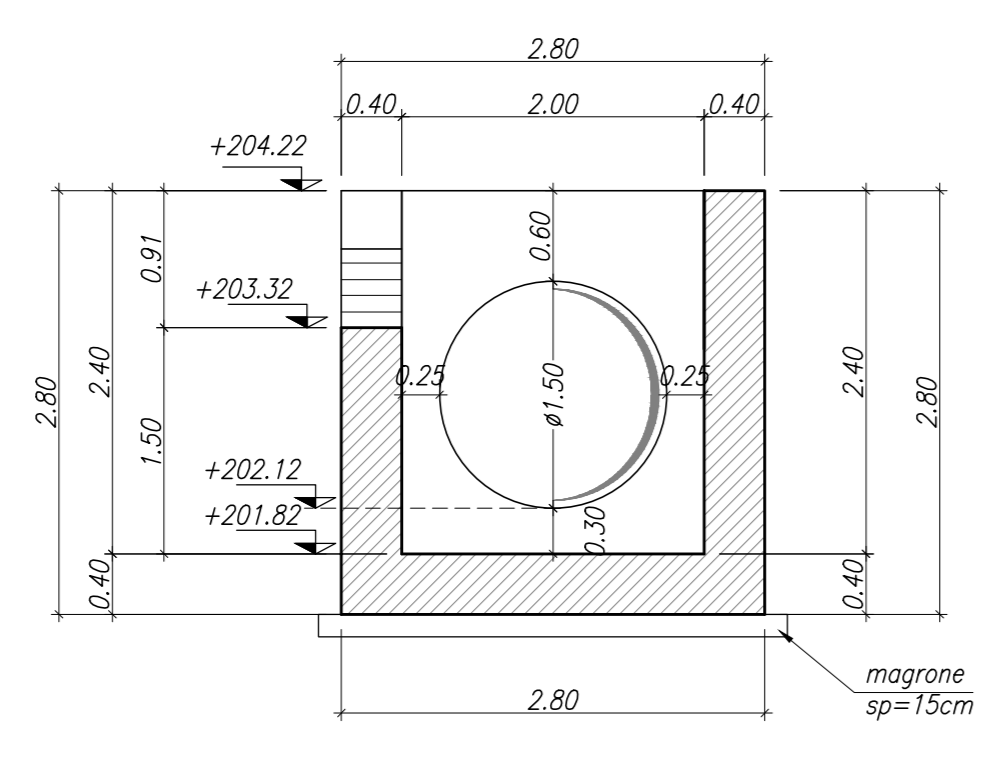
TOMBINO STRADALE IN27
SEZIONE LONGITUDINALE
SCALA 1:50



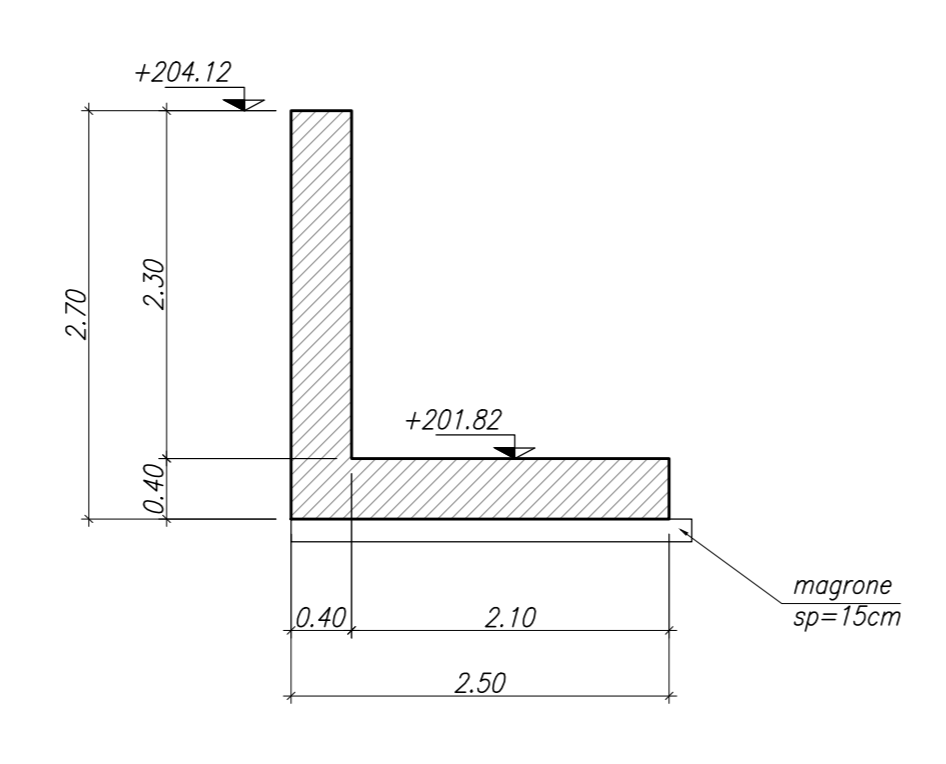
TOMBINO STRADALE IN27
SEZIONE A-A
SCALA 1:50



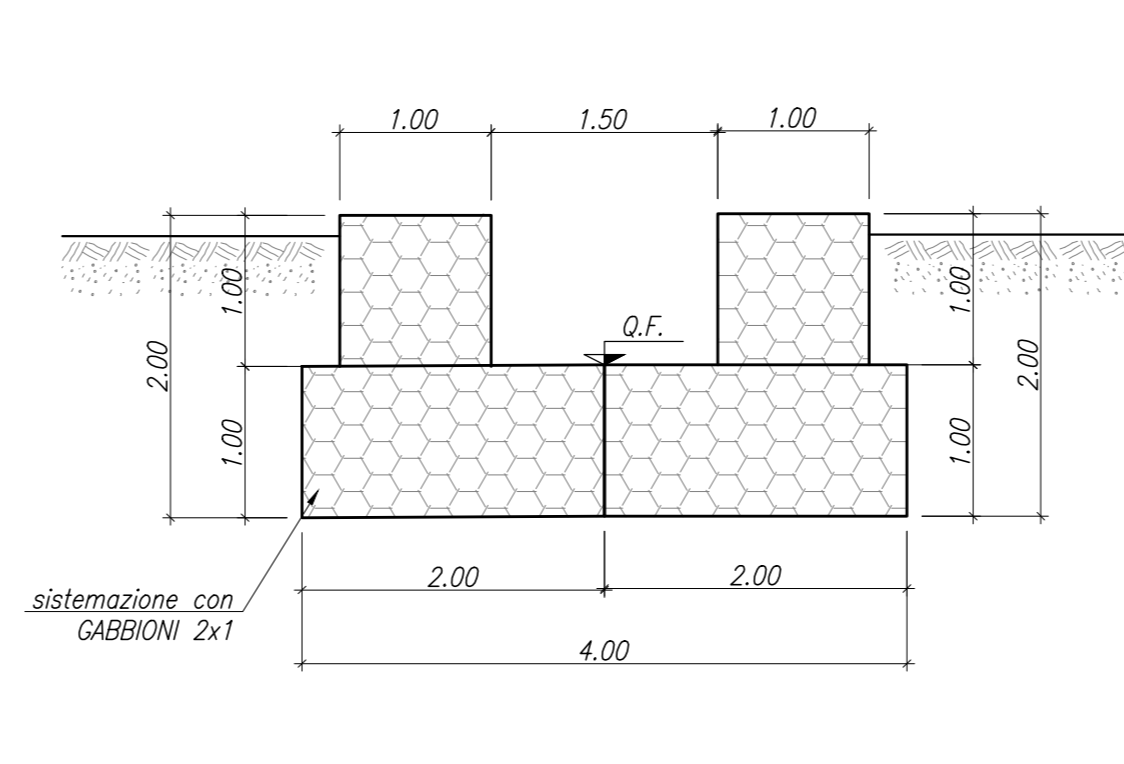
TOMBINO STRADALE IN27
SEZIONE B-B
SCALA 1:50



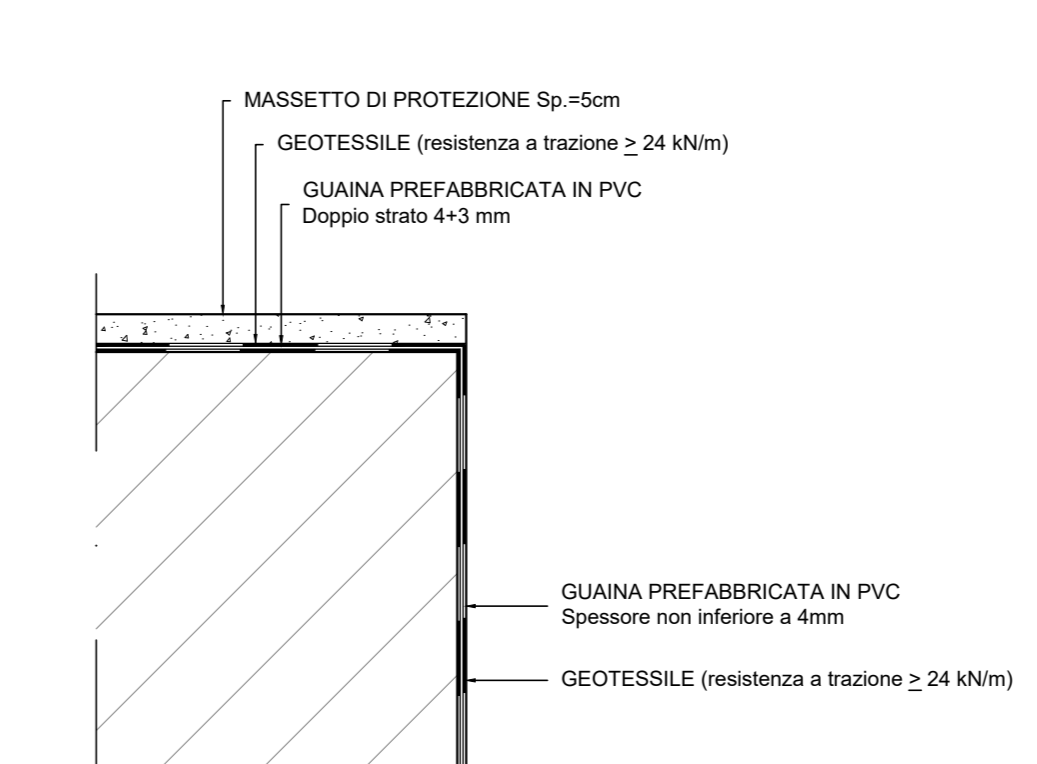
TOMBINO STRADALE IN27
SEZIONE C-C
SCALA 1:50



TOMBINO STRADALE IN27
SEZIONE TIPO GABBIONI 2x1
SCALA 1:50



TOMBINO STRADALE IN27
PARTICOLARE "1"
SCALA 1:10



PER LA TABELLA ZONA DI TRANSIZIONE RILEVATO/OPERA SI VEDA ELABORATO IA5F-01-D-78-WA-IF0000-002

PER LA TABELLA MATERIALI SI VEDA ELABORATO IA5F-01-D-78-TT-OC0000-001

COMMITTENTE:
RFI
RETE FERROVIARIA ITALIANA
GRUPPO FERROVIE DELLO STATO ITALIANE

PROGETTAZIONE:
ITALFERR
GRUPPO FERROVIE DELLO STATO ITALIANE

DIREZIONE TECNICA
U.O. INFRASTRUTTURE SUD
PROGETTO DEFINITIVO
Nuova linea Ferrandina - Matera La Martella per il collegamento di Matera con la rete ferroviaria nazionale

OPERE CIVILI
Opere D'Arte Minori - Sottovia e interferenze idrauliche
TOMBINI
IN27 - Tombino in C.A. - Sotto NV02
Planimetria e sezioni nuovo tombino

Rev.	Descrizione	Redatto	Data	Verificato	Data	Approvato	Data	Autorizzato Data
A	Emissione Definitiva	F. D'Avatara	Luglio 2019	N. Mancuso	Luglio 2019	F. GERONDE	Luglio 2019	D. TIBERTI 02/08/2019
B	Emissione a seguito osservazioni CSLLP/0	F. D'Avatara	Dicembre 2020	N. Mancuso	Dicembre 2020	F. GERONDE	Dicembre 2020	D. TIBERTI 02/08/2019
C	Ritenzione per adeguamento snella	F. D'Avatara	Giugno 2021	N. Mancuso	Giugno 2021	F. GERONDE	Giugno 2021	D. TIBERTI 02/08/2019

COMMESSA LOTTO FASE ENTE TIPO DOC. OPERA/DISCIPLINA Progr. REV.
IA5F 01 D 78 PZ IN2700 001 C

SCALA: Varie

n. Elab.: 1/10