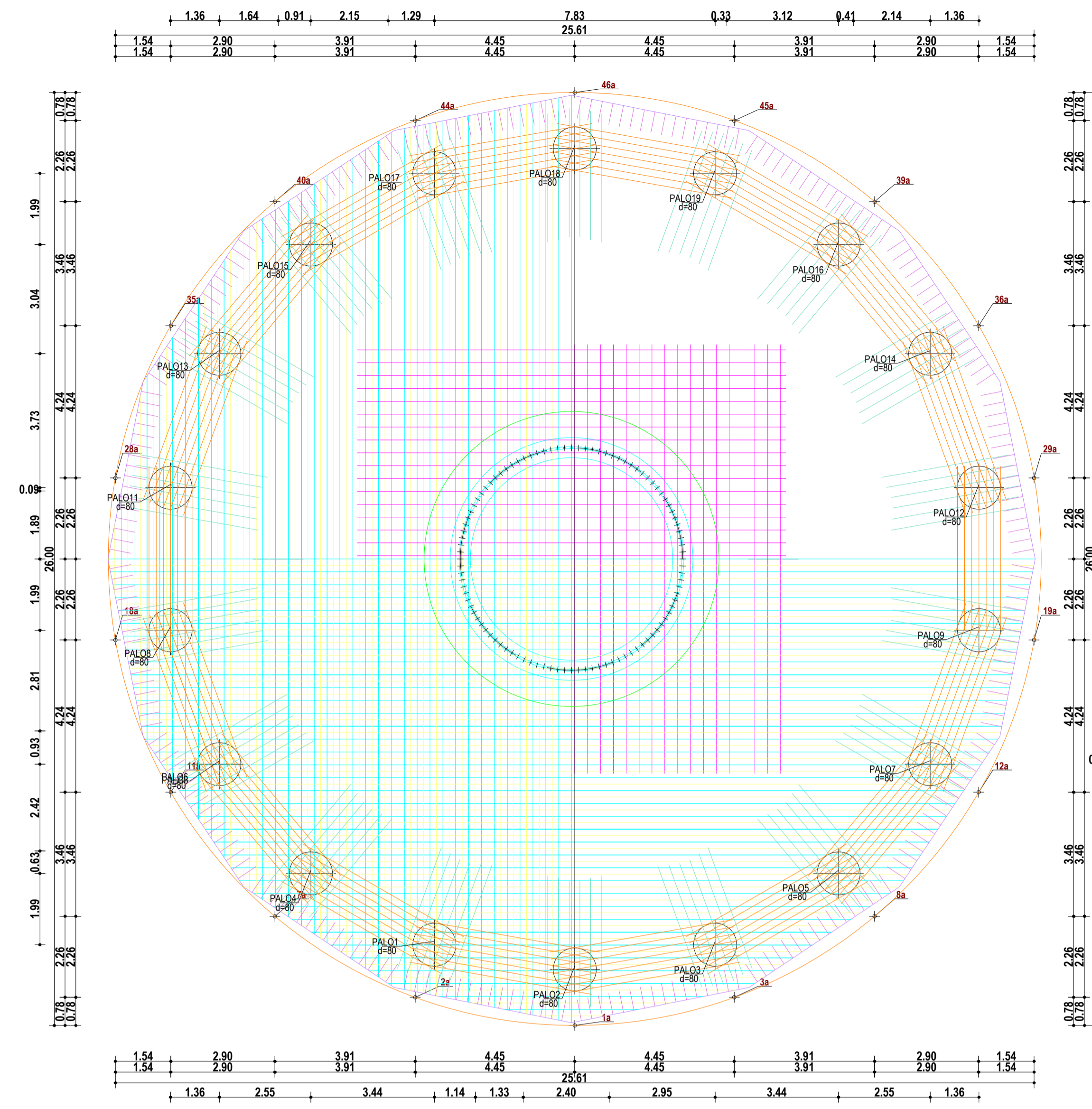
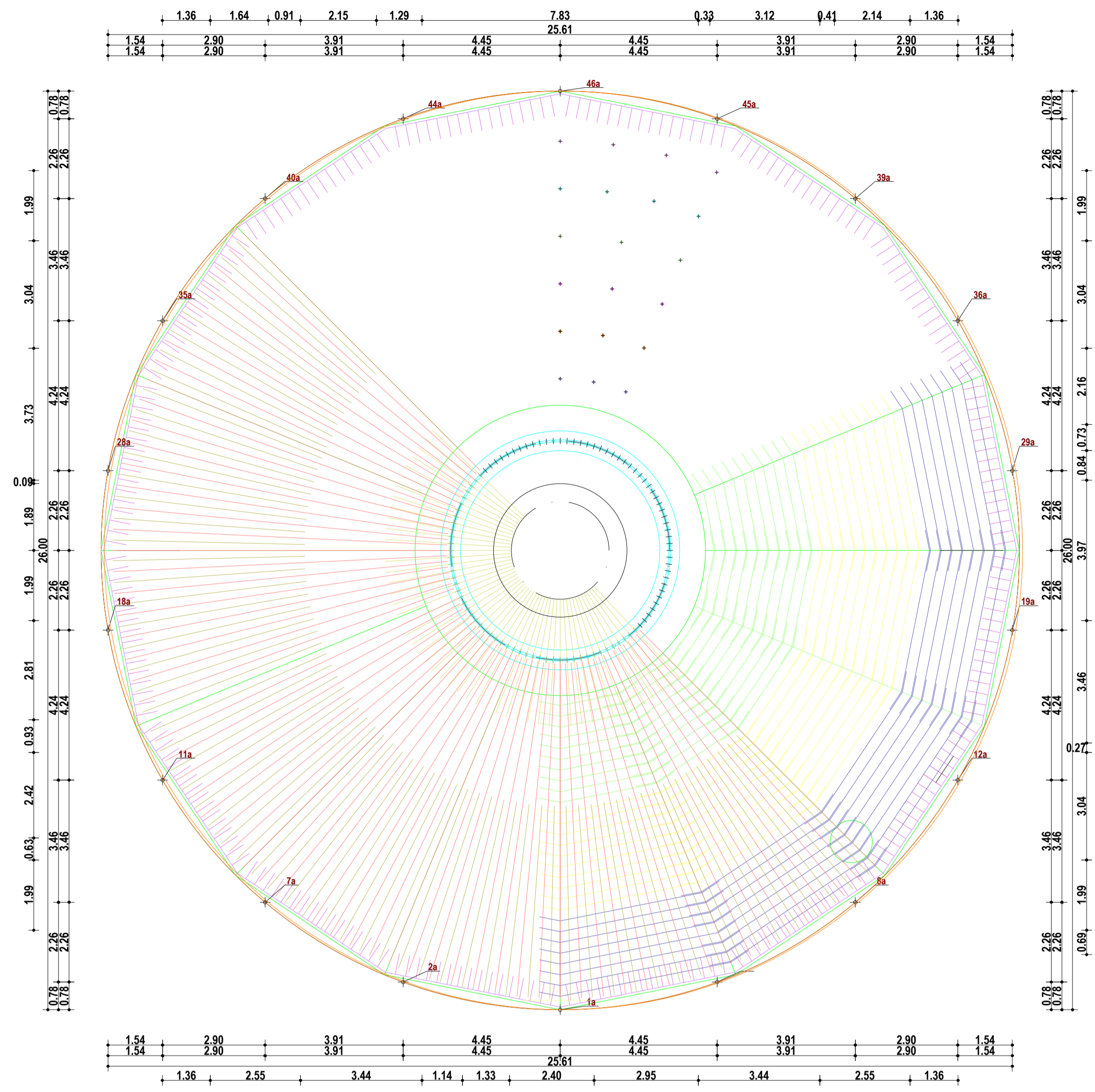


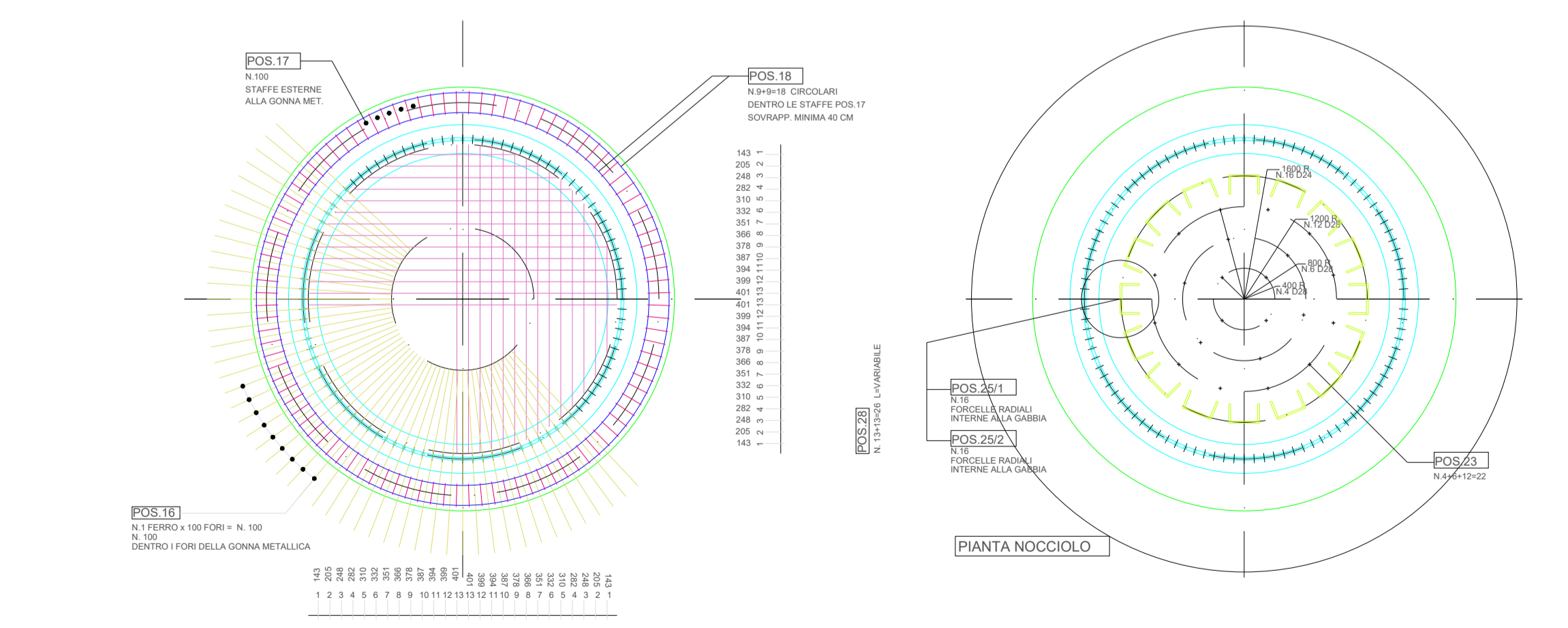
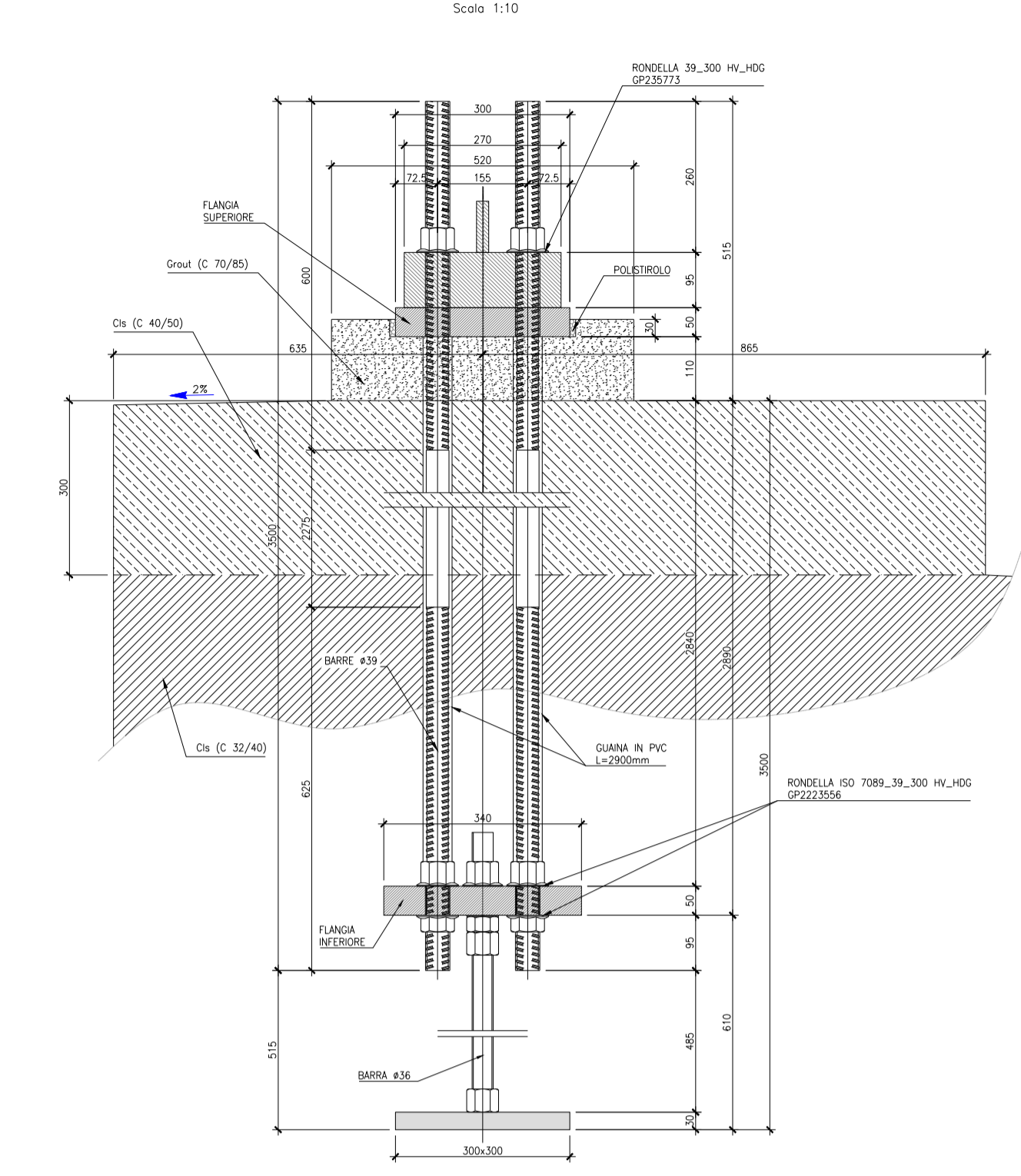
FONDAZIONE - ARMATURA INFERIORE



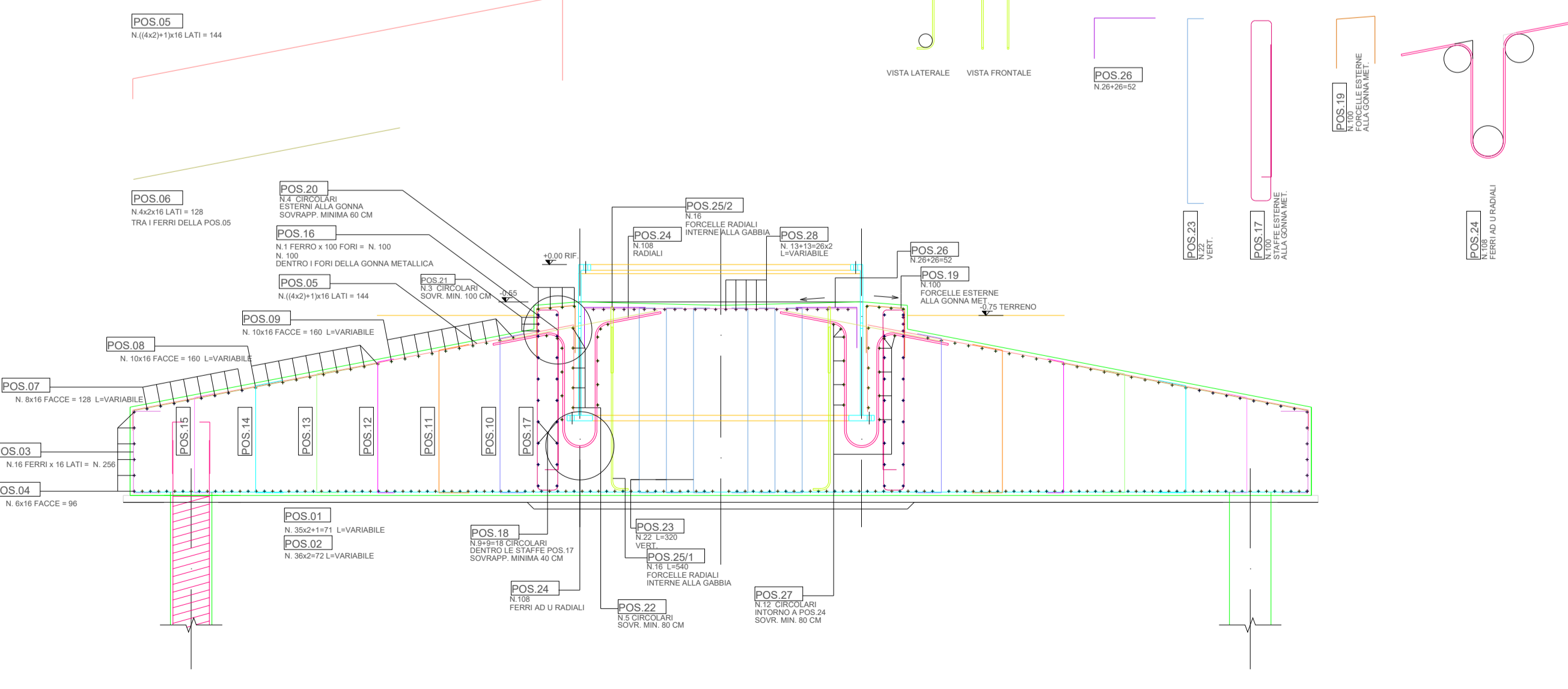
FONDAZIONE - ARMATURA SUPERIORE



DETTAGLIO CONNESSIONE FLANGE

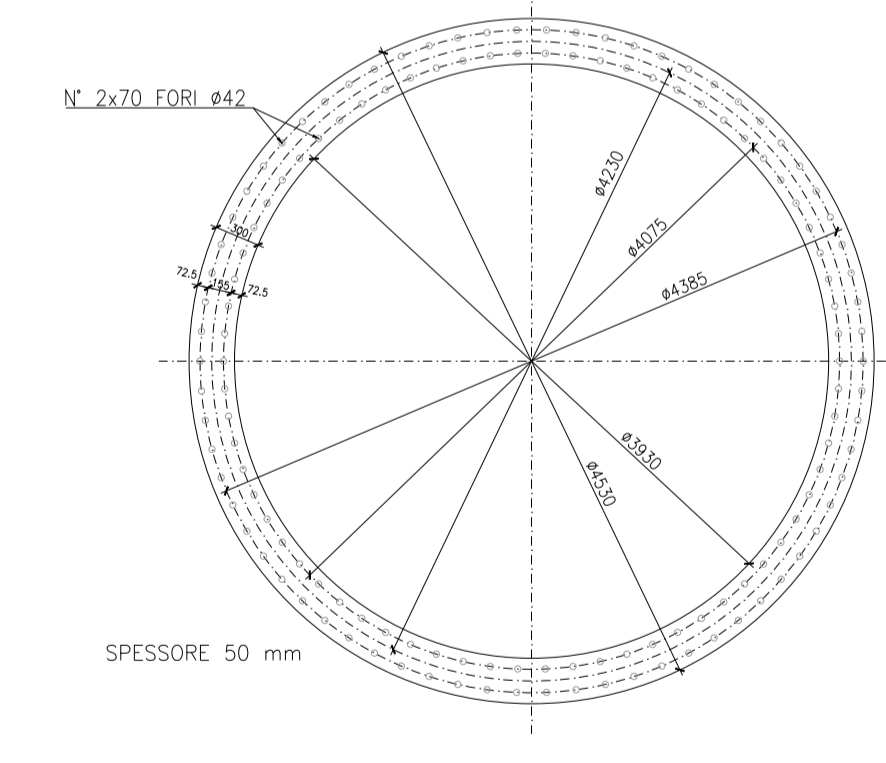


PIANTA NOCCIOLA

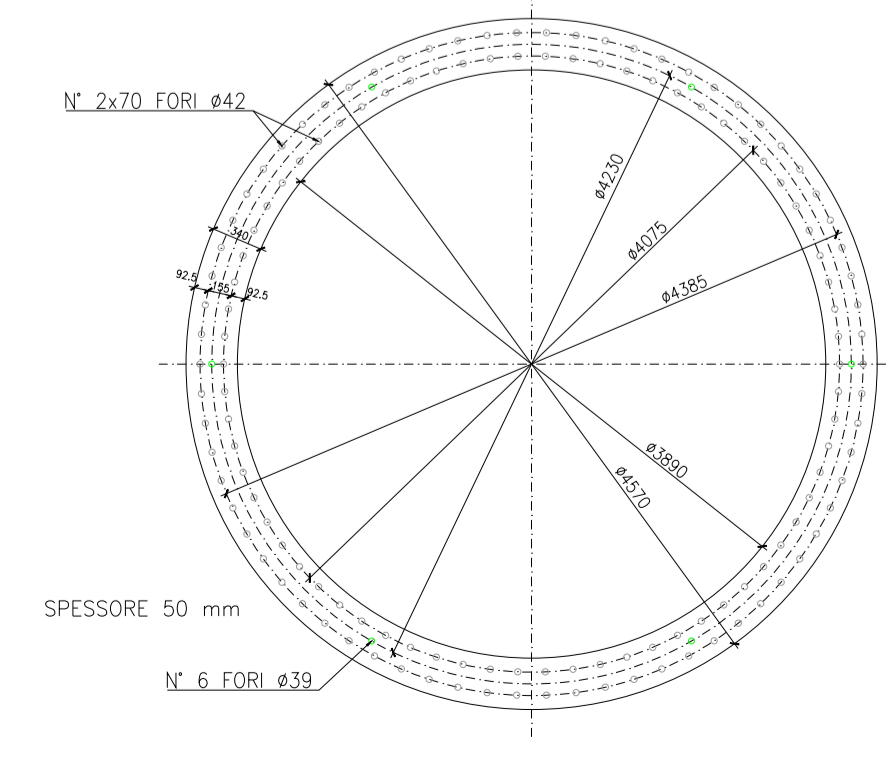


VISTA LATERALE VISTA FRONTALE

FLANGIA SUPERIORE

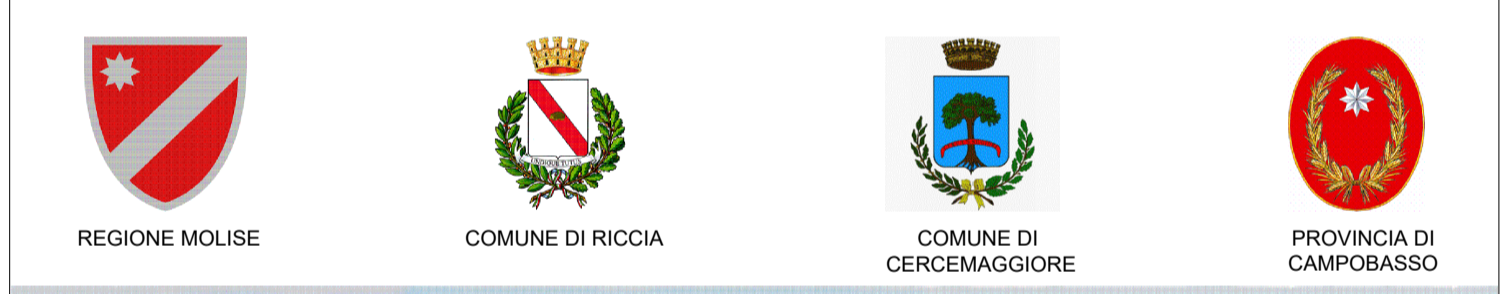
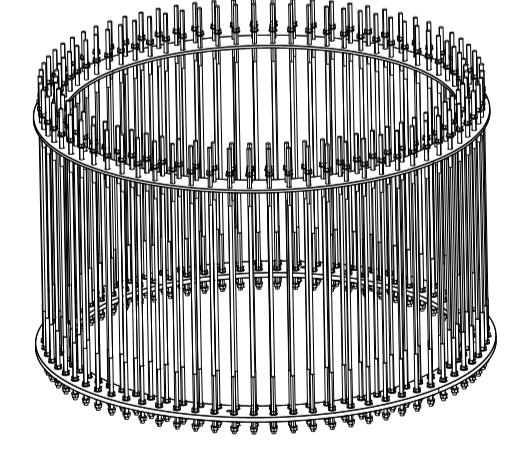


FLANGIA INFERIORE



VISTA 3D

ANCHOR CAGE



Progetto definitivo per la realizzazione di un parco eolico da 39,2 MW nel Comune di Riccia (CB) con opere di connessione nel Comune di Cercemaggiore (CB)



Proprietario: **newgreenenergy s.r.l.**  
Via Diocesanoro, 107  
Cap. 80129 Napoli  
Tel. 081-195 66613

Progettazione: **INSE**  
Viale Michelangelo, 71  
80129 Napoli  
Tel. 081-579 7998  
mail: tecnico.inse@gmail.com

Elaborato			
Nome Elaborato: <b>STRUTTURE DI FONDAZIONE - PIANTE E SEZIONI</b>			
00	Giugno 2021	PRIMA EMISSIONE	INSE s.r.l.
Rev.	Data	Oggetto della revisione	Elaborazione
Scale:	Varie		Verifica
Formato:	1170x594	Codice Pratica: S216	Codice Elaborato: HS216-007-D