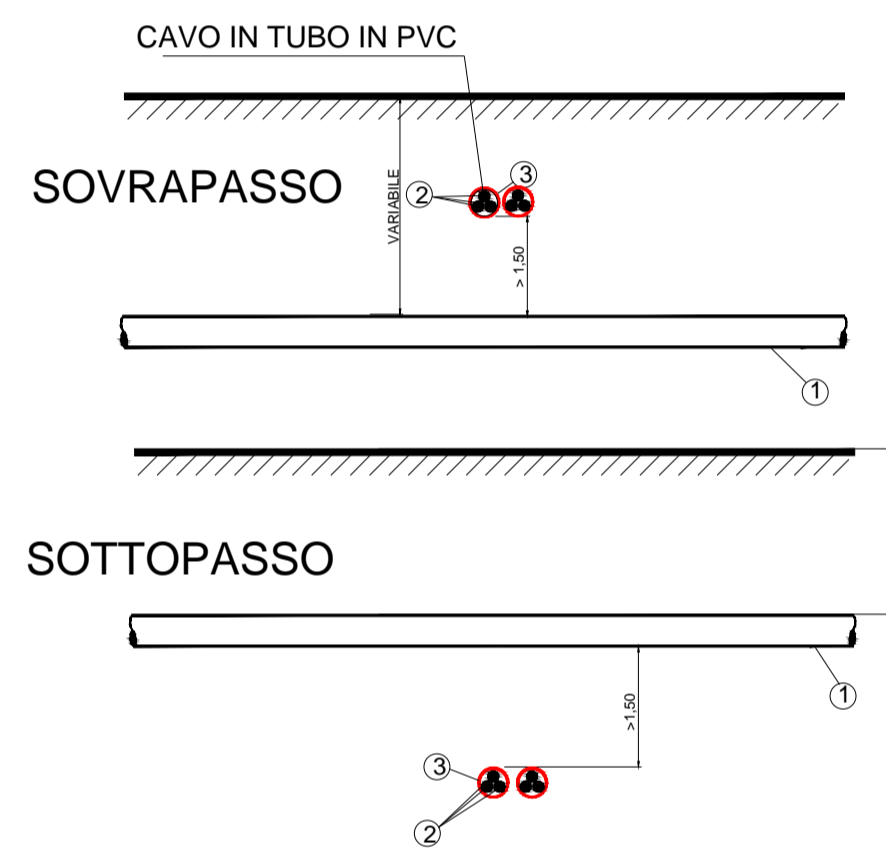
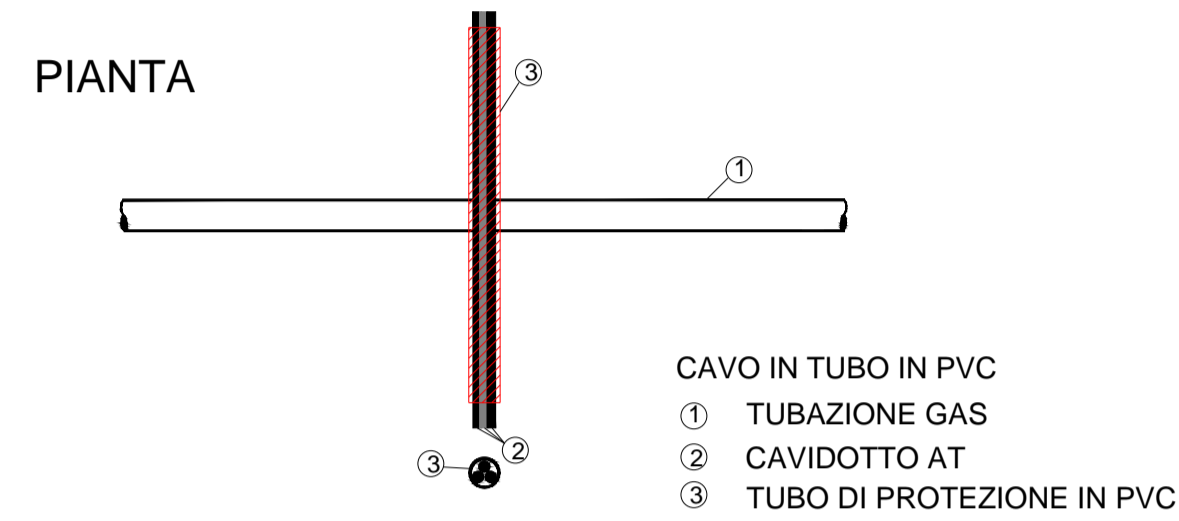
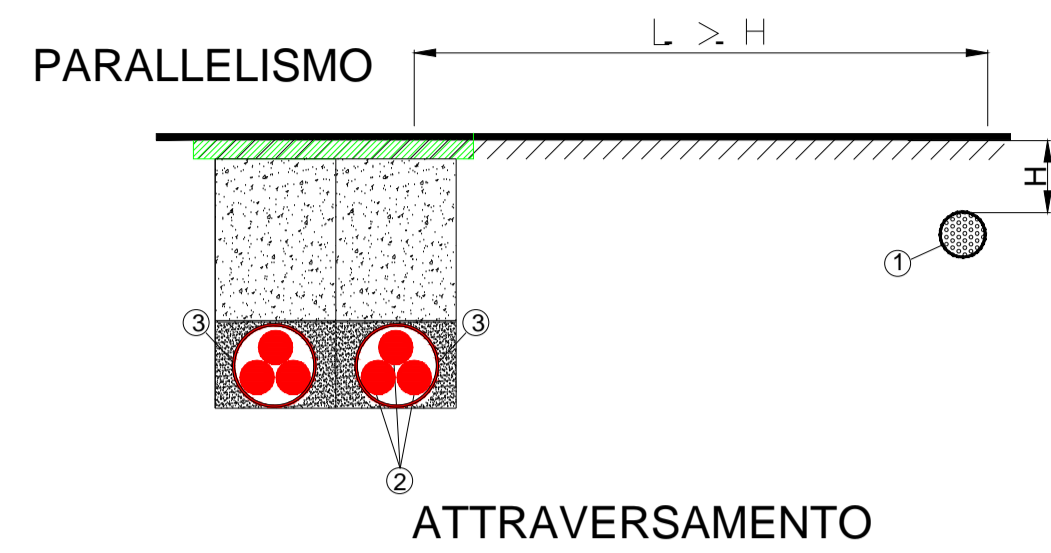
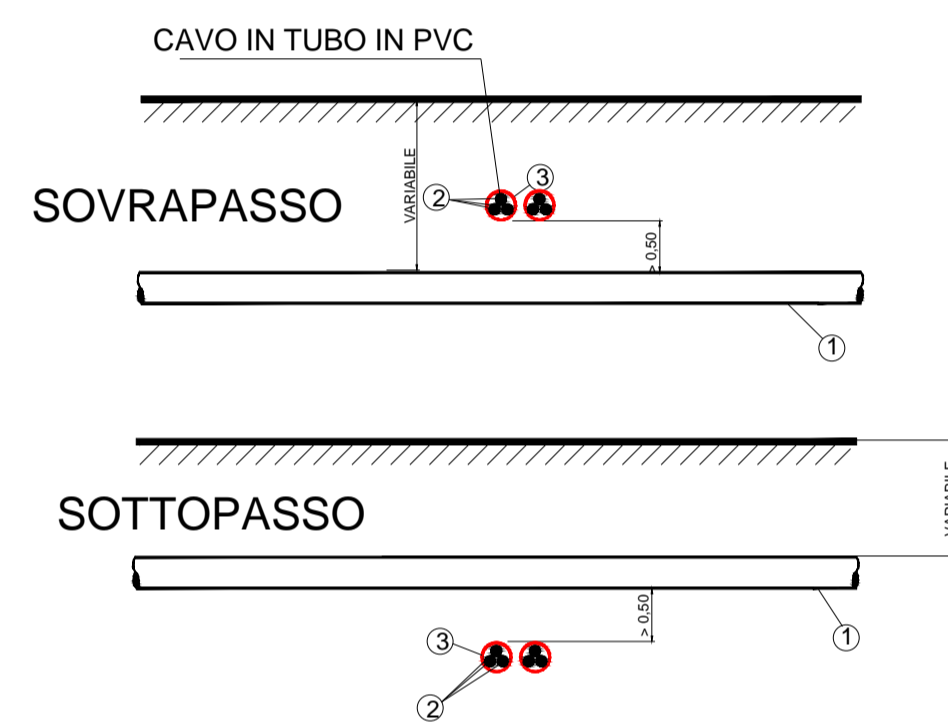
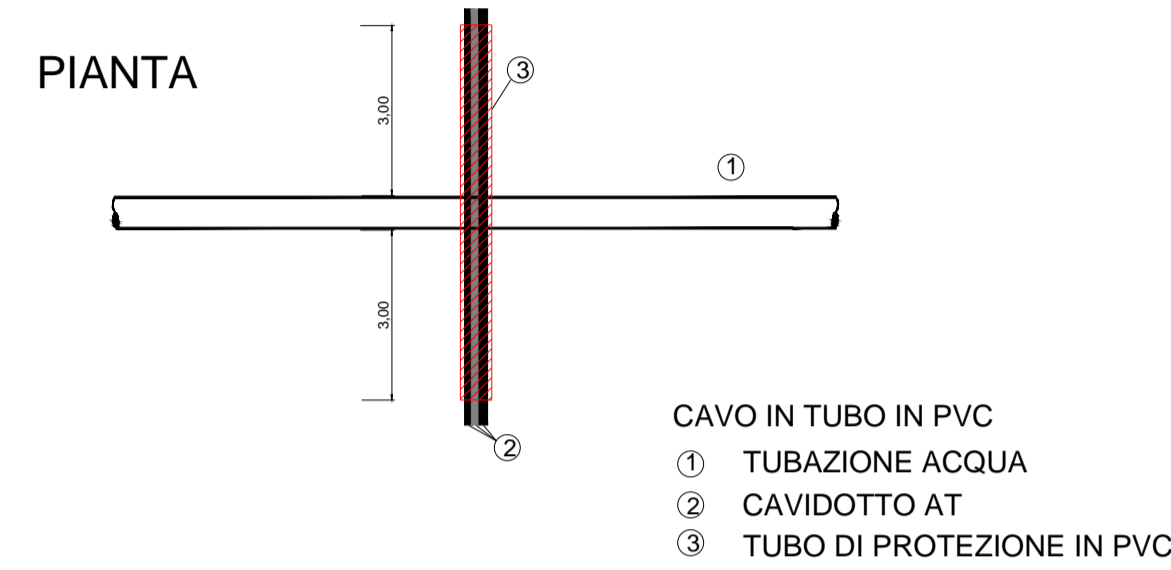
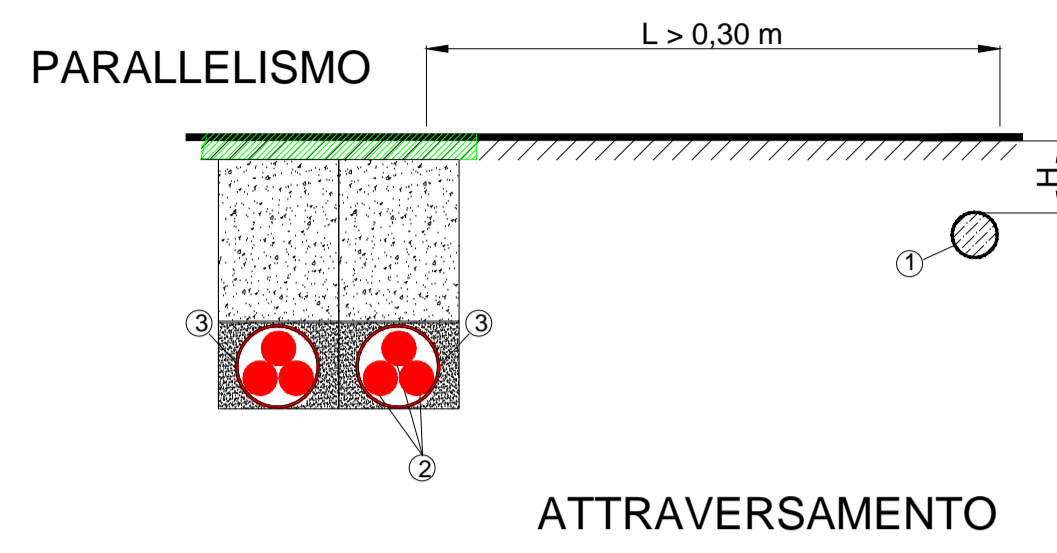


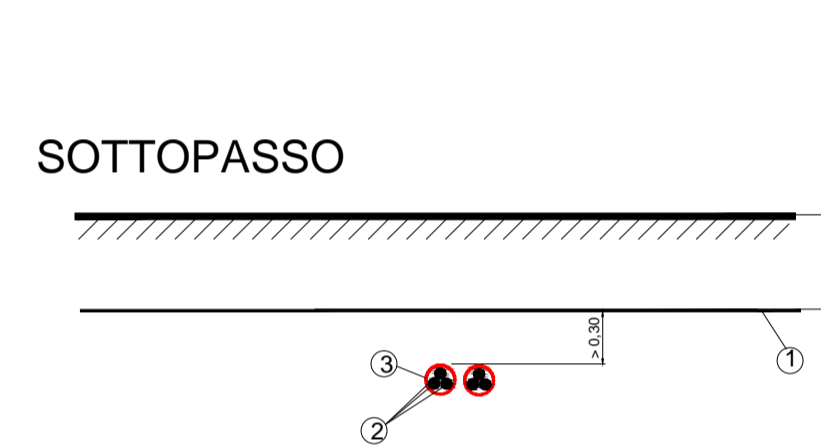
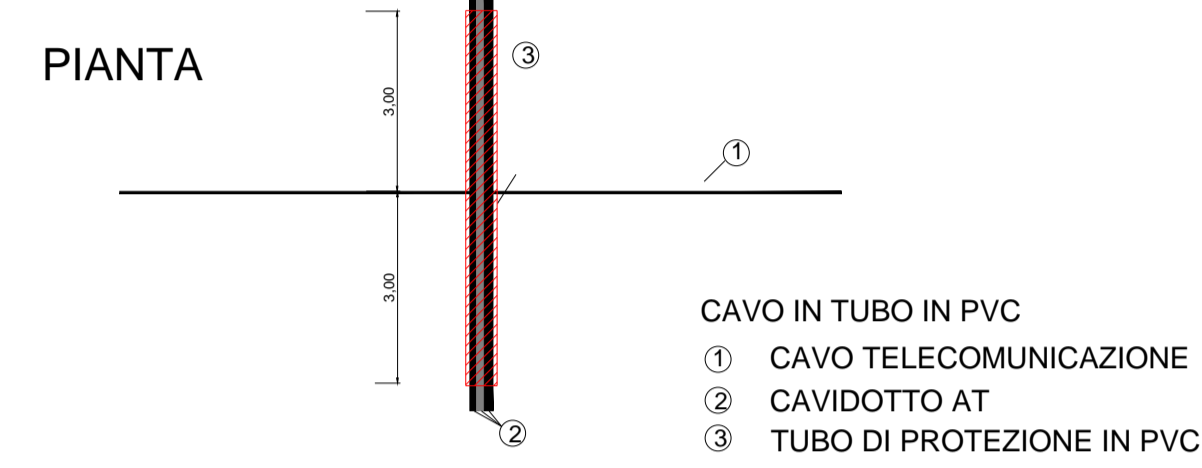
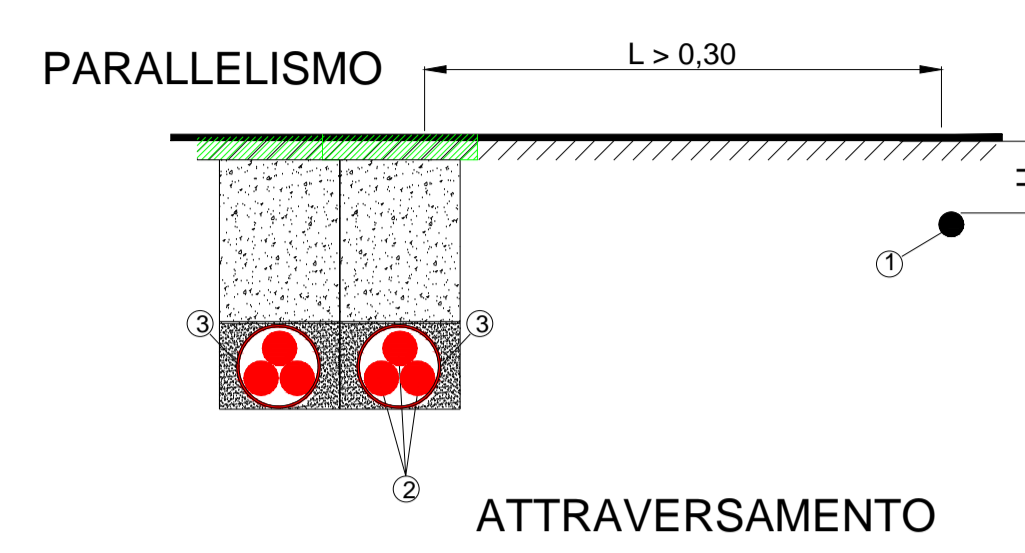
ATTRAVERSAMENTO TUBAZIONE GAS



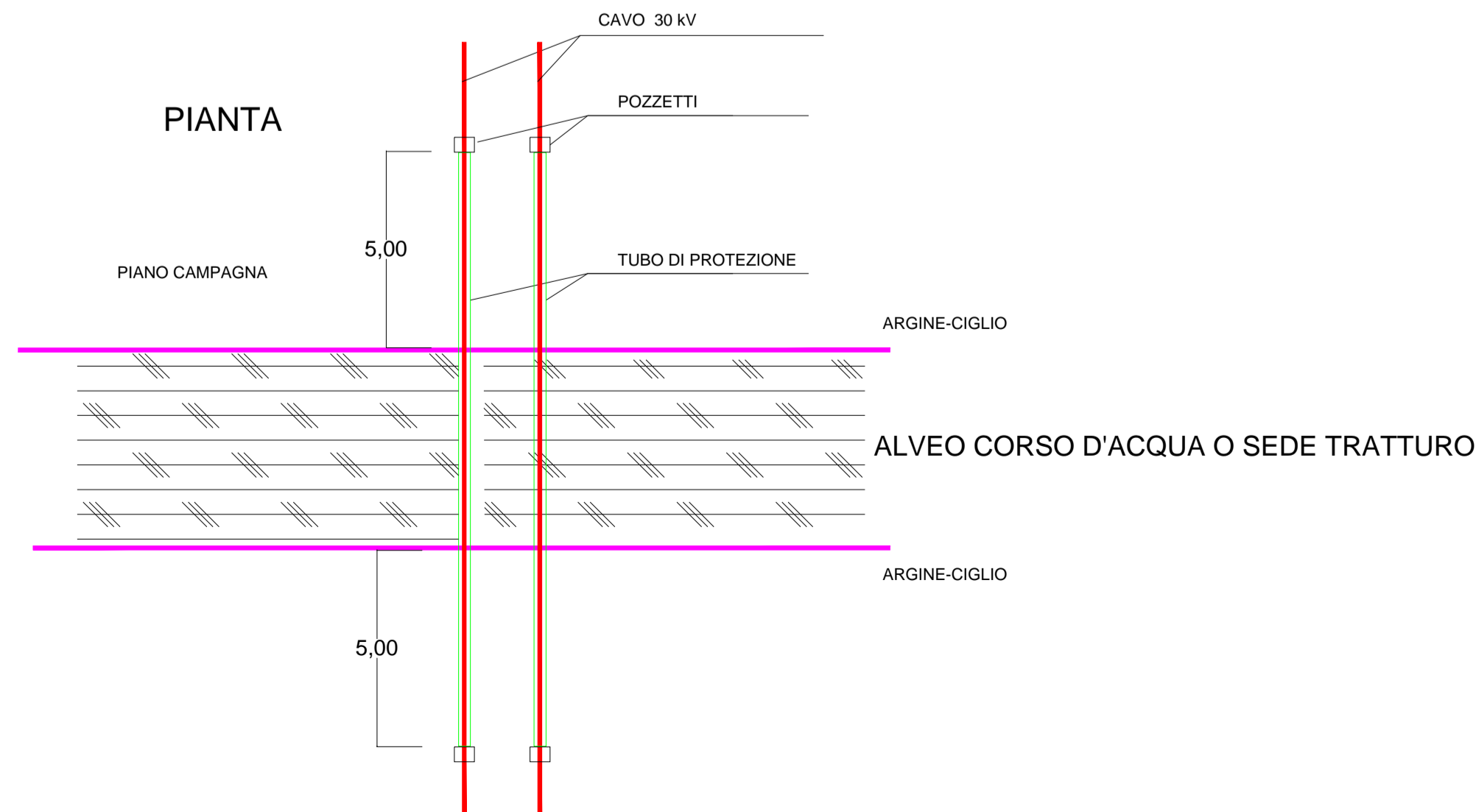
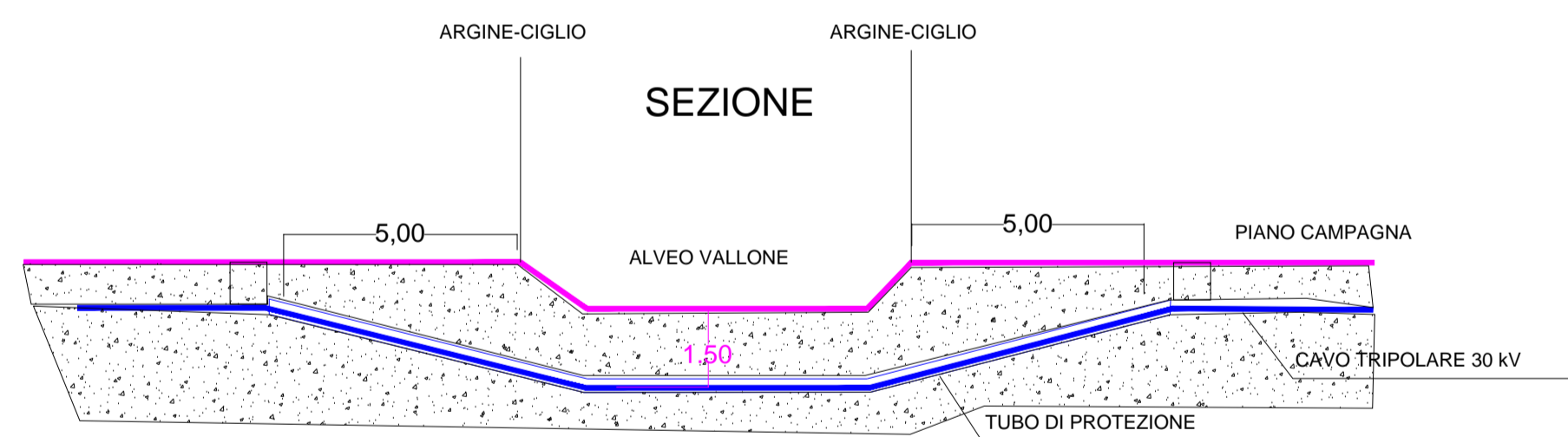
ATTRAVERSAMENTO TUBAZIONE ACQUA



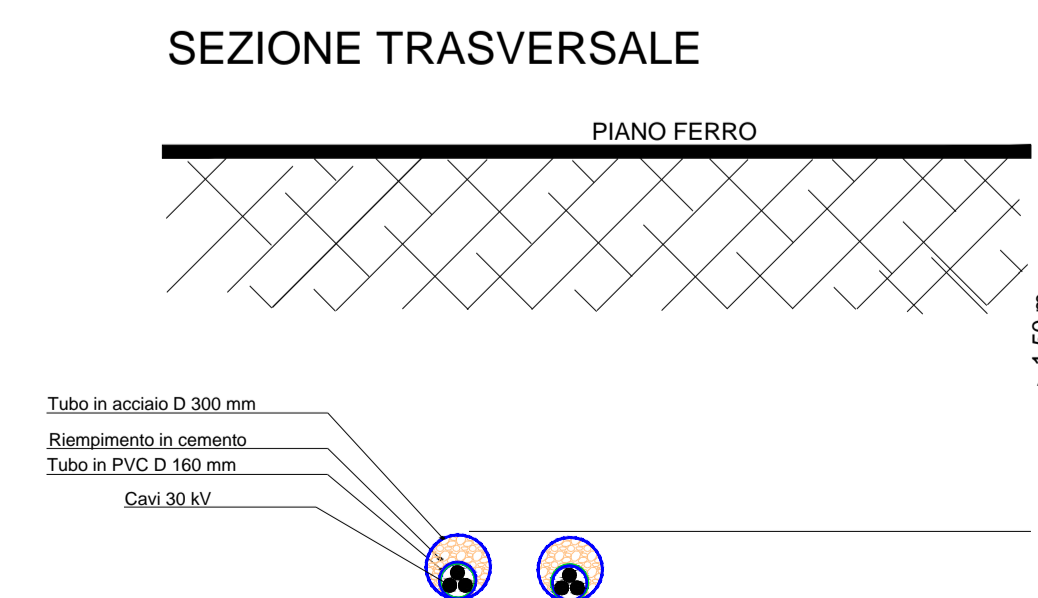
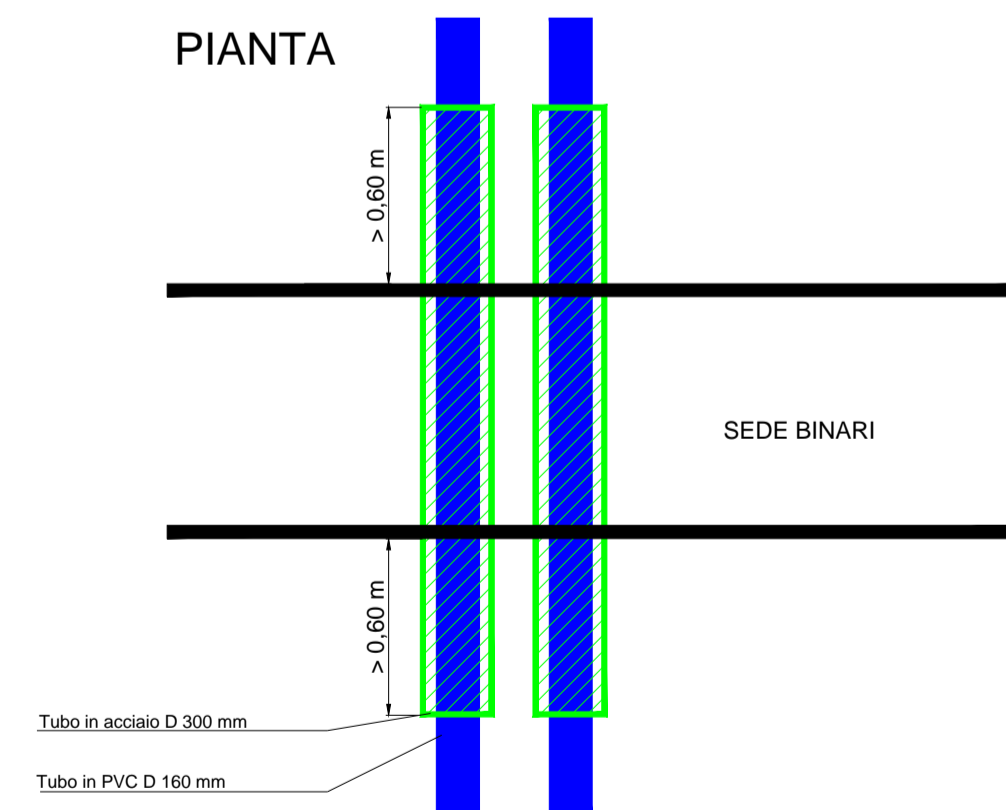
ATTRAVERSAMENTO CAVO TLC



ATTRAVERSAMENTO CANALE-TRATTURO



ATTRAVERSAMENTO FERROVIA



  
REGIONE MOLISE

  
COMUNE DI RICCIA

  
COMUNE DI CERCEMAGGIORE

  
PROVINCIA DI CAMPOBASSO

**Progetto definitivo per la realizzazione di un parco eolico da 39,2 MW nel Comune di Riccia (CB) con opere di connessione nel Comune di Cercemaggiore (CB)**



Proponente	 New green energy s.r.l. Via Diocleziano, 107 cap 80125 Napoli Tel:081-195 66613					
Progettazione	 Viale Michelangelo, 71 80129 Napoli TEL.081 579 7998 mail: tecnico.inse@gmail.com	Collaboratori: Geol. V.E. Servillo Dott. A. Ianni Arch. A. Vella Ing. V. Turillo Arch. C. Gaudiero Dott.ssa M. Mauro Ing. B. B. e.				
Elaborato	Nome Elaborato: <b>PARTICOLARI COSTRUTTIVI RISOLUZIONE INTERFERENZE CAVIDOTTO MT</b>					
00	Giugno 2021	PRIMA EMISSIONE		INSE s.r.l.	INSE s.r.l.	INSE s.r.l.
Rev.	Data	Oggetto della revisione	Elaborazione	Verifica	Approvazione	
Scala:	-					
Formato:	A1		Codice Pratica	S216	Codice Elaborato	MS216-EU15-D