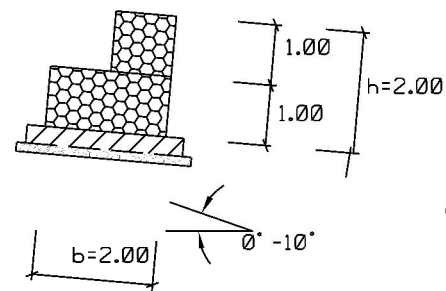
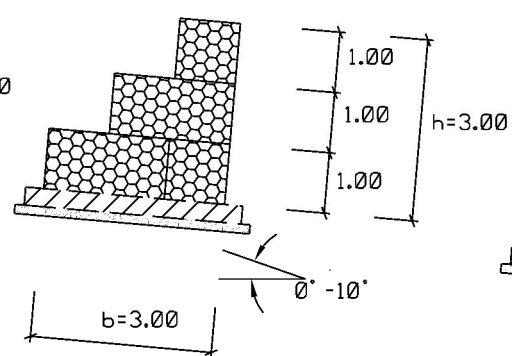


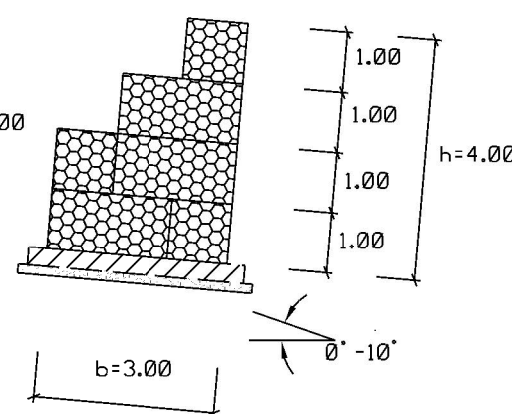
TIPO A



TIPO B



TIPO C



TIPOLOGIA	
1	Senza messa a dimora di talee
2	Con messa a dimora di talee

SCHEMA DIMENSIONALE		
TIPO	b (m)	h (m)
A	2.00	2.00
B	3.00	3.00
C	3.00	4.00

LE MISURE SONO ESPRESSE IN METRI

**NOTA:**

LE CARATTERISTICHE GEOMETRICHE E DIMENSIONALI RIPORTATE IN TABELLA SONO DA CONSIDERARSI ORIENTATIVE; ESSE VERRANNO DEFINITE IN DETTAGLIO IN APPOSITI ELABORATI DI PROGETTO.

**CRITERI DI ESECUZIONE:**

- L'OPERA E' DIMENSIONATA IN MODO DA RICOSTITUIRE L'ORIGINARIA MORFOLOGIA DELLA SPONDA; IN PARTICOLARE NON VENGONO ALTERATE LE CARATTERISTICHE GEOMETRICHE DELLA SEZIONE DI DEFLUSSO E DEL PROFILO DEL CORSO D'ACQUA. AL TERMINE DEI LAVORI IL MURO IN GABBIONI RISULTERA' COMPLETAMENTE INTERRATO;
- LA DIFESA SPONDALE VIENE REALIZZATA PER TUTTO IL FRONTE DELL'AREA DI LAVORO ED IMMORSATA LATERALMENTE IN TERRENO INALTERATO PER ALMENO 3 m. IN CORRISPONDENZA DI OPERE IN ADIACENZA, QUELLA IN PROGETTO VIENE REALIZZATA IN CONTINUITA';
- IN RIFERIMENTO ALLE CARATTERISTICHE MORFOLOGICHE E LITOSTRATIGRAFICHE DELL'AREA DI INTERVENTO, POSSONO ESSERE UTILIZZATI GABBIONI A SACCO O UNA SOLETTA IN C.A. COME ELEMENTI DI FONDAZIONE;
- LA SCELTA DELLE TALEE DA METTERE A DIMORA E DELLE SPECIE ERBACEE DA USARE PER L'INERBIMENTO VIENE FATTA CONSIDERANDO LE CARATTERISTICHE VEGETAZIONALI DELL'AREA DI INTERVENTO. SOLO IN CASI PARTICOLARI IL RIPRISTINO VEGETAZIONALE DELL'AREA DI LAVORO NON VIENE REALIZZATO.

**MATERIALI:**

- I GABBIONI SONO COSTITUITI DA ELEMENTI A SCATOLA IN RETE METALLICA ZINCATA DI MAGLIA 6X8cm, E SPESSORE 2.7 mm;
- IL PIETRAME DI RIEMPIMENTO SARA' DURO E COMPATTO, DI NATURA CALCAREA, BASALTICA, GRANITICA O TRACHITICA;
- TALEE DI SPECIE AUTOCTONE, SCELTE IN ACCORDO CON QUANTO EVENTUALMENTE PRESCRITTO DAGLI ENTI PREPOSTI
- GEOTESSILE, TESSUTO O NON TESSUTO, COME ELEMENTO DI FILTRAZIONE E DI SEPARAZIONE;
- GEOCELLE O STUOIE COME ELEMENTO DI PROTEZIONE SUPERFICIALE DEL TERRENO
- OPERE IN C.A.
  - CALCESTRUZZO A PRESTAZIONE GARANTITA PER USO STRUTTURALE CONFORME A UNI EN 206-1 u.e. E UNI EN 11104 u.e.  $R_{ck} > 30$  MPa,  $f_{ck} > 25$  MPa
  - ACCIAIO IN BARRE AD ADERENZA MIGLIORATA B450C
- MAGRONI CALCESTRUZZO MAGRO A DOSAGGI  $R_{ck} > 15$  MPa,  $f_{ck} > 12$  MPa.
- COPRIFERRI MINIMI
 

CONDIZIONI ORDINARIE	20°/25**
CONDIZIONI AGGRESSIVE	30°/35**
CONDIZIONI MOLTO AGGRESSIVE	40°/45**

  - \*\* PER ELEMENTI A PIASTRA
  - \*\* PER ALTRI ELEMENTI



REV	DATA	DESCRIZIONE	ELABORATO	VERIFICATO	APPROVATO
2	16/07/2021	EMMISSIONE PER PERMESSI	N.R. CANTIELLO	M. MEDAGLIA	G. CICCARELLI
1	18/05/2021	EMMISSIONE PER AUTORIZZAZIONE UNICA	N.R. CANTIELLO	M. MEDAGLIA	G. CICCARELLI
0	22/03/2021	EMMISSIONE PER VERIFICA DI FATTIBILITA'	N.R. CANTIELLO	M. MEDAGLIA	G. CICCARELLI
Proprietario			Progettista		
			 Rif.TFM: 011-PJM4-014-00-DT-D-5341		
RIFACIMENTO RETE DI SAN SALVO E OPERE CONNESSE			DIS. N. STD-041		
RICOSTITUZIONE SPONDALE CON GABBIONI INTERRATI			Revisione 2		
			Comm. NR/20401		
			Cod. tec. 20401		
			Scala 1 NS 1		