

SEZIONE MURO DI SOSTEGNO OS01 TIPO A

scala 1:50

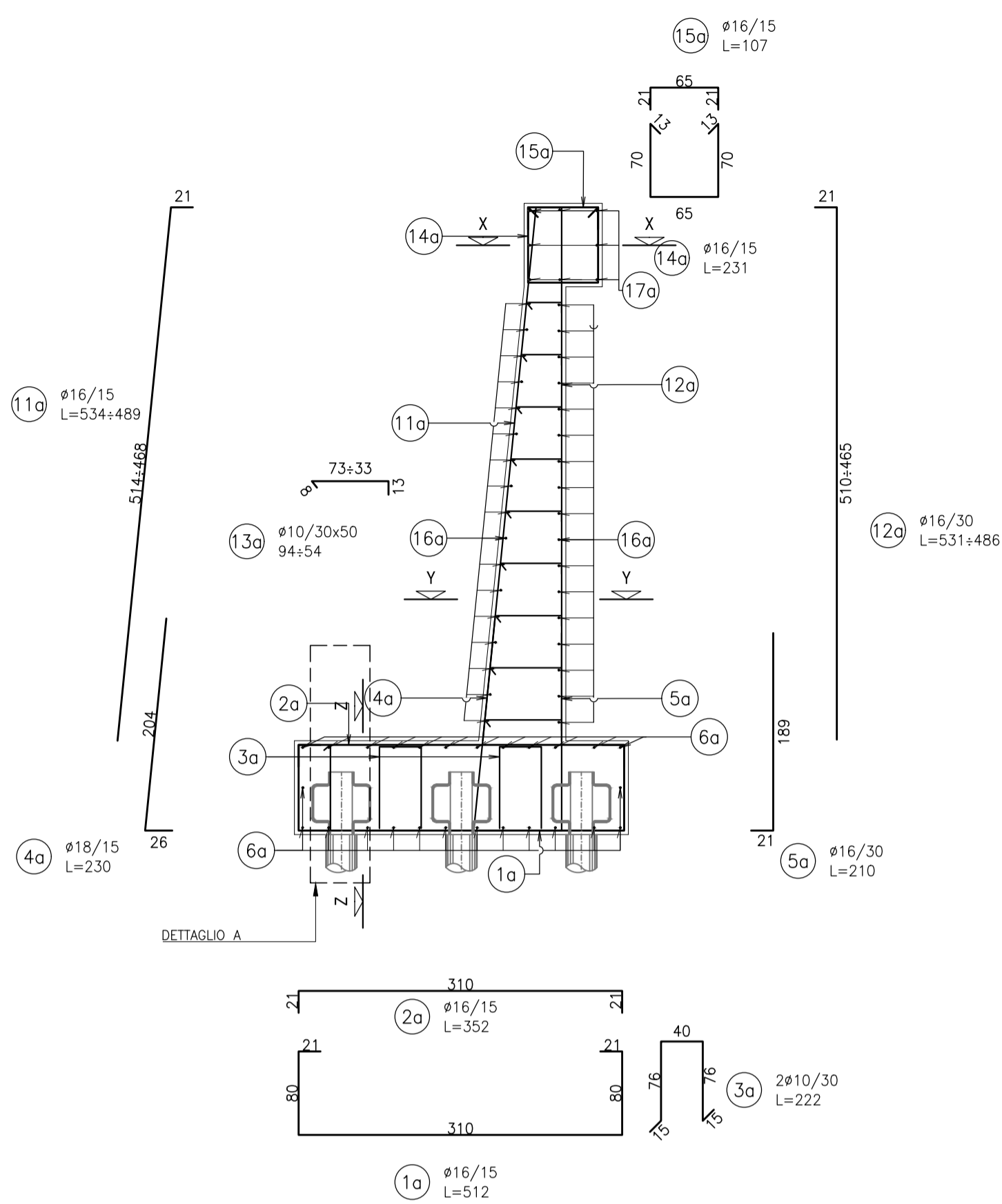


TABELLA FERRI				
POS	Ø (mm)	FORMA	LUNG. (cm)	N. PESO
1a	16/15	[Diagram]	512	1036 8370
2a	16/15	[Diagram]	352	1036 5755
3a	10/30	[Diagram]	222	1036 1419
4a	18/15	[Diagram]	230	1036 4760
5a	16/30	[Diagram]	210	518 1717
6a	12/25	[Diagram]	1200	348 3812
7a	12/25	[Diagram]	234	120 249
A	16	[Diagram]	92	1860 2701
PESO (kg)			28788	
ELEVAZIONE				
POS	Ø (mm)	FORMA	LUNG. (cm)	N. PESO
11a	16/15	[Diagram]	534+489	1036 8362
12a	16/30	[Diagram]	531+486	518 4834
13a	10/30x50	[Diagram]	94+54	4403 2009
14a	16/15	[Diagram]	231	1036 3776
15a	16/15	[Diagram]	107	1036 1749
16a	12/25	[Diagram]	1200	468 4985
17a	12/25	[Diagram]	1200	110 1173
18a	12/25	[Diagram]	229+189	34 63
19a	12/25	[Diagram]	225	24 48
PESO (kg)			27003	

SEZIONE MURO DI SOSTEGNO OS01 TIPO B

scala 1:50

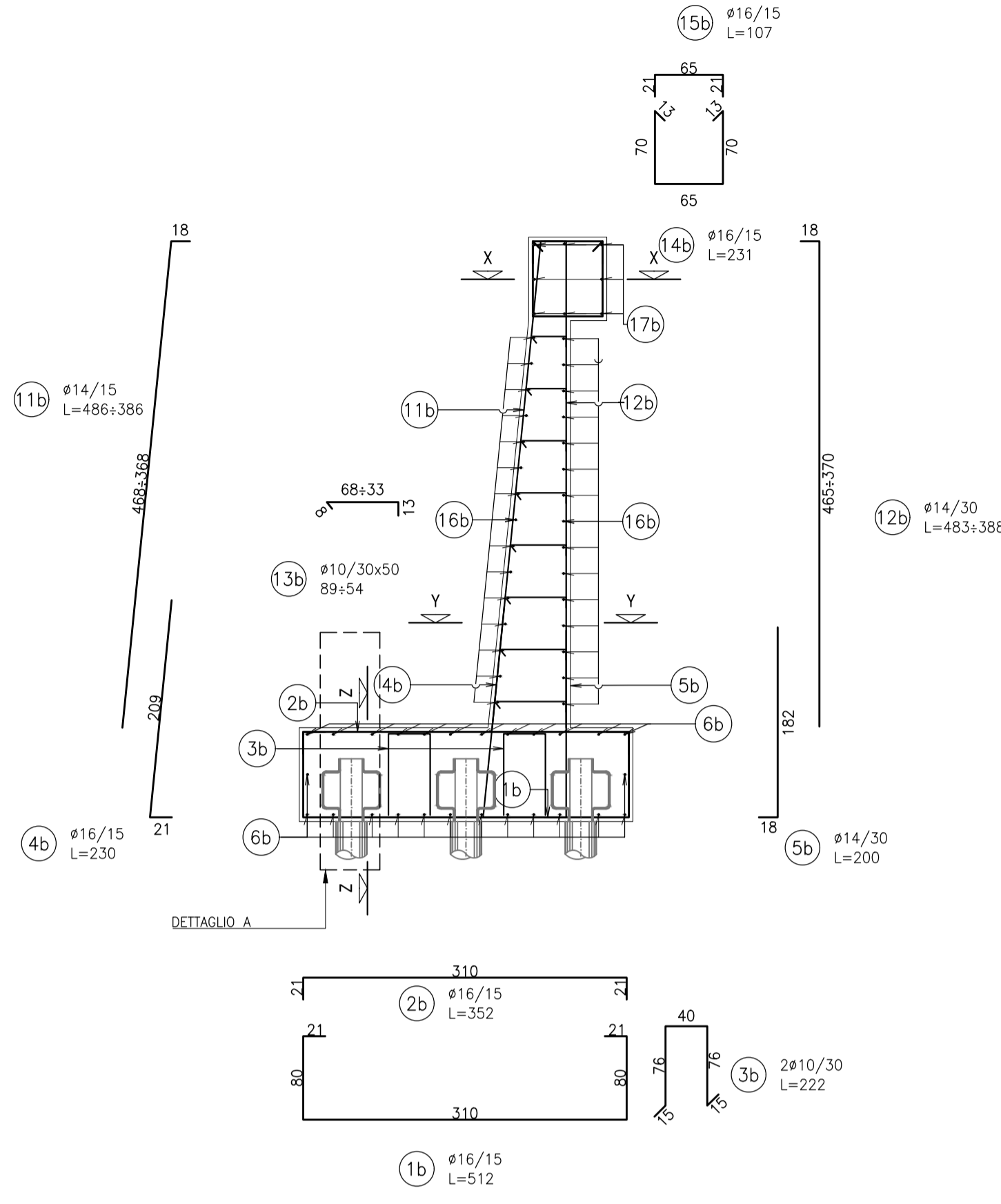


TABELLA FERRI				
POS	Ø (mm)	FORMA	LUNG. (cm)	N. PESO
1b	16/15	[Diagram]	512	1767 14276
2b	16/15	[Diagram]	352	1767 9815
3b	10/30	[Diagram]	222	1767 2420
4b	16/15	[Diagram]	230	1767 6413
5b	14/30	[Diagram]	200	884 2136
6b	12/25	[Diagram]	1200	612 6521
7b	12/25	[Diagram]	234	240 499
A	16	[Diagram]	92	3180 4618
PESO (kg)			46697	
ELEVAZIONE				
POS	Ø (mm)	FORMA	LUNG. (cm)	N. PESO
11b	14/15	[Diagram]	486+386	1767 9310
12b	14/30	[Diagram]	483+388	884 4636
13b	10/30x50	[Diagram]	89+54	6188 2728
14b	16/15	[Diagram]	231	1767 6441
15b	16/15	[Diagram]	107	1767 2984
16b	12/25	[Diagram]	1200	659 7021
17b	12/25	[Diagram]	1200	189 2013
18b	12/25	[Diagram]	224+189	28 51
19b	12/25	[Diagram]	225	24 48
PESO (kg)			35231	

SEZIONE MURO DI SOSTEGNO OS01 TIPO C

scala 1:50

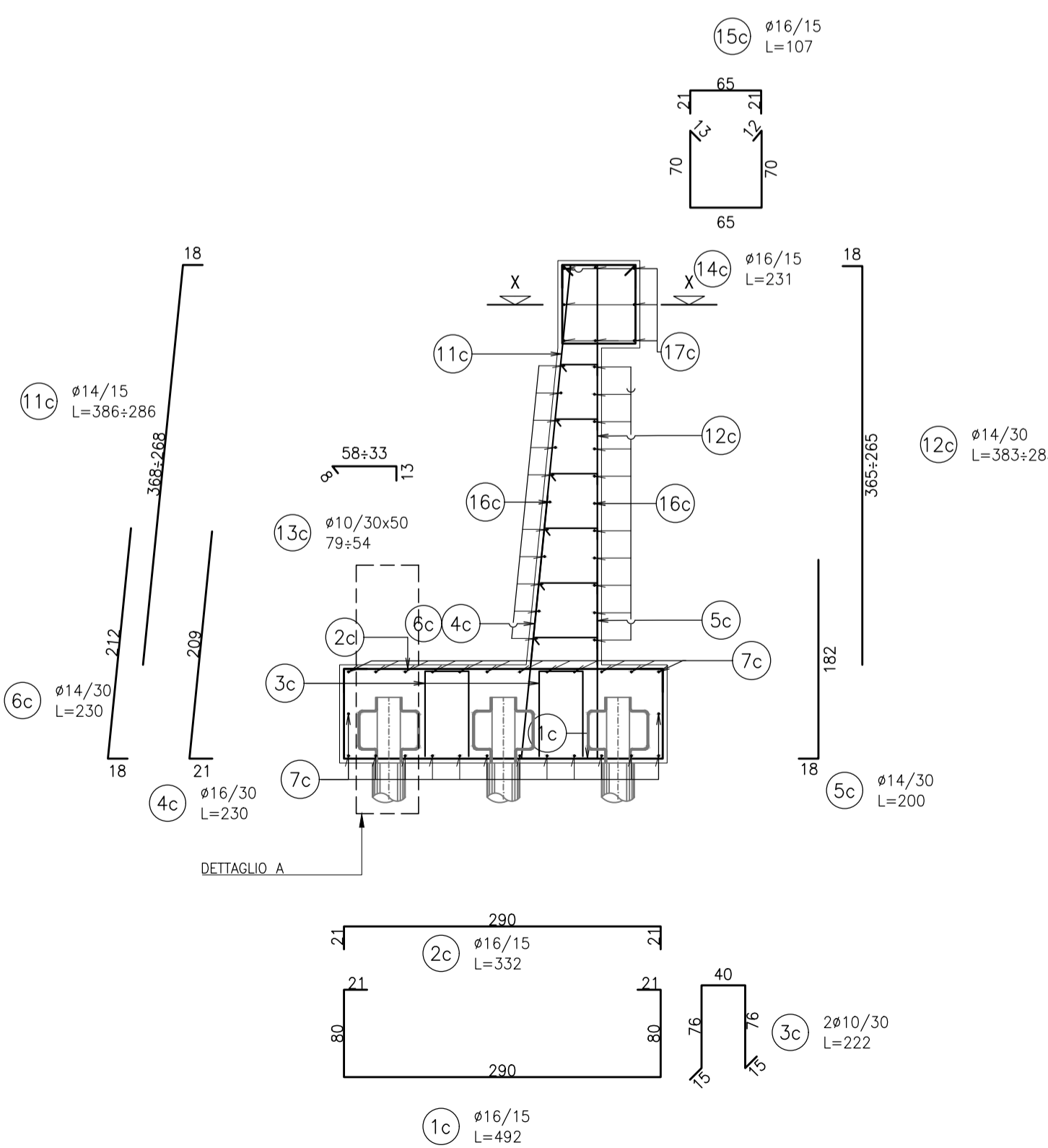
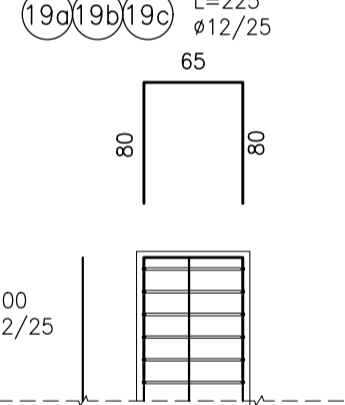


TABELLA FERRI				
POS	Ø (mm)	FORMA	LUNG. (cm)	N. PESO
1c	16/15	[Diagram]	492	520 4037
2c	16/15	[Diagram]	332	520 2724
3c	10/30	[Diagram]	222	520 712
4c	16/30	[Diagram]	230	260 944
5c	14/30	[Diagram]	200	260 628
6c	14/30	[Diagram]	230	260 723
7c	12/25	[Diagram]	1200	179 1905
8c	12/25	[Diagram]	234	96 199
A	16	[Diagram]	92	936 1359
PESO (kg)			13234	
ELEVAZIONE				
POS	Ø (mm)	FORMA	LUNG. (cm)	N. PESO
11c	14/15	[Diagram]	386+286	520 2111
12c	14/30	[Diagram]	383+283	260 1049
13c	10/30x50	[Diagram]	79+54	1300 533
14c	16/15	[Diagram]	231	520 1895
15c	16/15	[Diagram]	107	520 894
16c	12/25	[Diagram]	1200	138 1466
17c	12/25	[Diagram]	1200	55 586
18c	12/25	[Diagram]	214+189	20 36
19c	12/25	[Diagram]	225	24 48
PESO (kg)			8623	

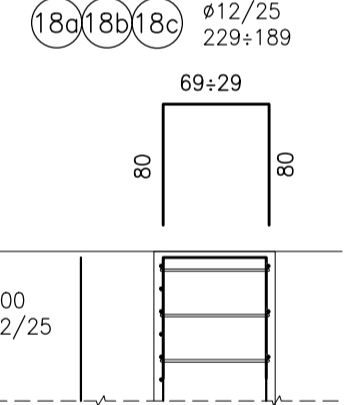
SEZIONE X-X

scala 1:50



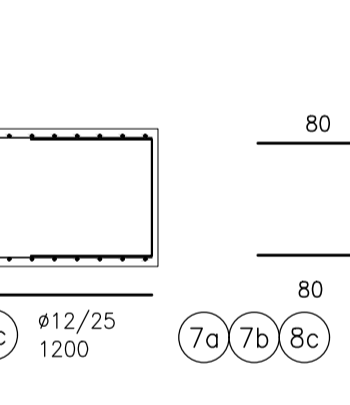
SEZIONE Y-Y

scala 1:50



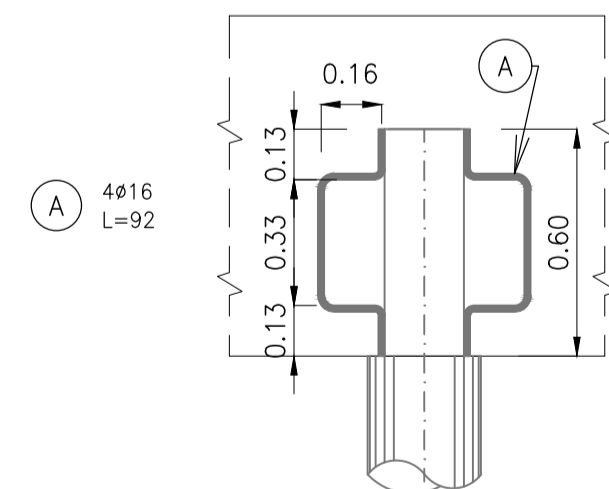
SEZIONE Z-Z

scala 1:50



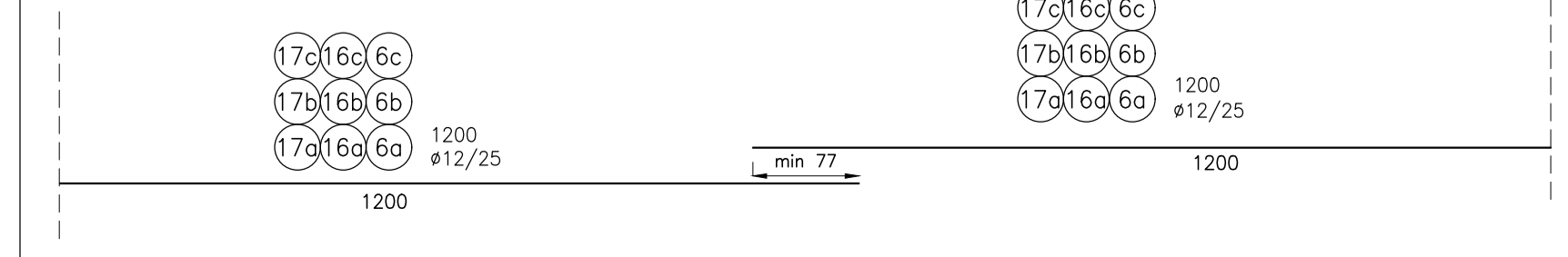
DETTAGLIO A

scala 1:20



SOVRAPPOSIZIONE CORRENTI

scala 1:20



Direzione Progettazione e Realizzazione Lavori

S.S. 131 di "Carlo Felice"
Adeguamento e messa in sicurezza della S.S.131
Risoluzione dei nodi critici - 2° stralcio
dal km 108+300 al km 158+000

PROGETTO ESECUTIVO

CA284

R.T.I. di PROGETTAZIONE:

Mandataria



Via G.B. Sammartini n°3
20125 - Milano
Tel. 02 6787911
email: mail@proiter.it

Mandante



Via Artemide n°3
20100 - Argento
Tel. 0922 421007
email: dell'ingegneria@pec.it

PROGETTISTI:
Ing. Riccardo Formichi - Pro Iter srl (Integratore prestazioni specialistiche)
Ordine Ing. di Milano n. 18045
Ing. Riccardo Formichi
Ordine Ing. di Milano n. 18045

IL GEOLOGO
Dott. Geol. Massimo Mezzanonica - Pro Iter srl
Albo Geol. Lombardia n. A762

COORDINATORE PER LA SICUREZZA IN FASE DI PROGETTAZIONE
Ing. Diego Ceccherelli
Ordine Ing. di Milano n. 15813

VISTO: IL RESP. DEL PROCEDIMENTO
Dott. Ing. Salvatore FRASCA

PROTOCOLLO

DATA

GEOTECNICA

Risoluzione Accessi al km 120+000
S.S. 131 - Muro in DX - Sezioni Armatura

CODICE PROGETTO	NOME FILE	REVISIONE	SCALA:
PROGETTO	S200S01GETAR01A.pdf		
PROGETTO	LIV. PROG. N. PROG.		
LOPLSQ	E 1901		
	CODICE ELAB. S200S01GETAR01		
D			
C			
B			
A	REVISIONE PER ISTRUTTORIA, VERIFICA E CONTROLLI D.LGS.35/11	Aprile 2021	Assiso
REV.	DESCRIZIONE	DATA	REDATTO
			VERIFICATO
			APPROVATO