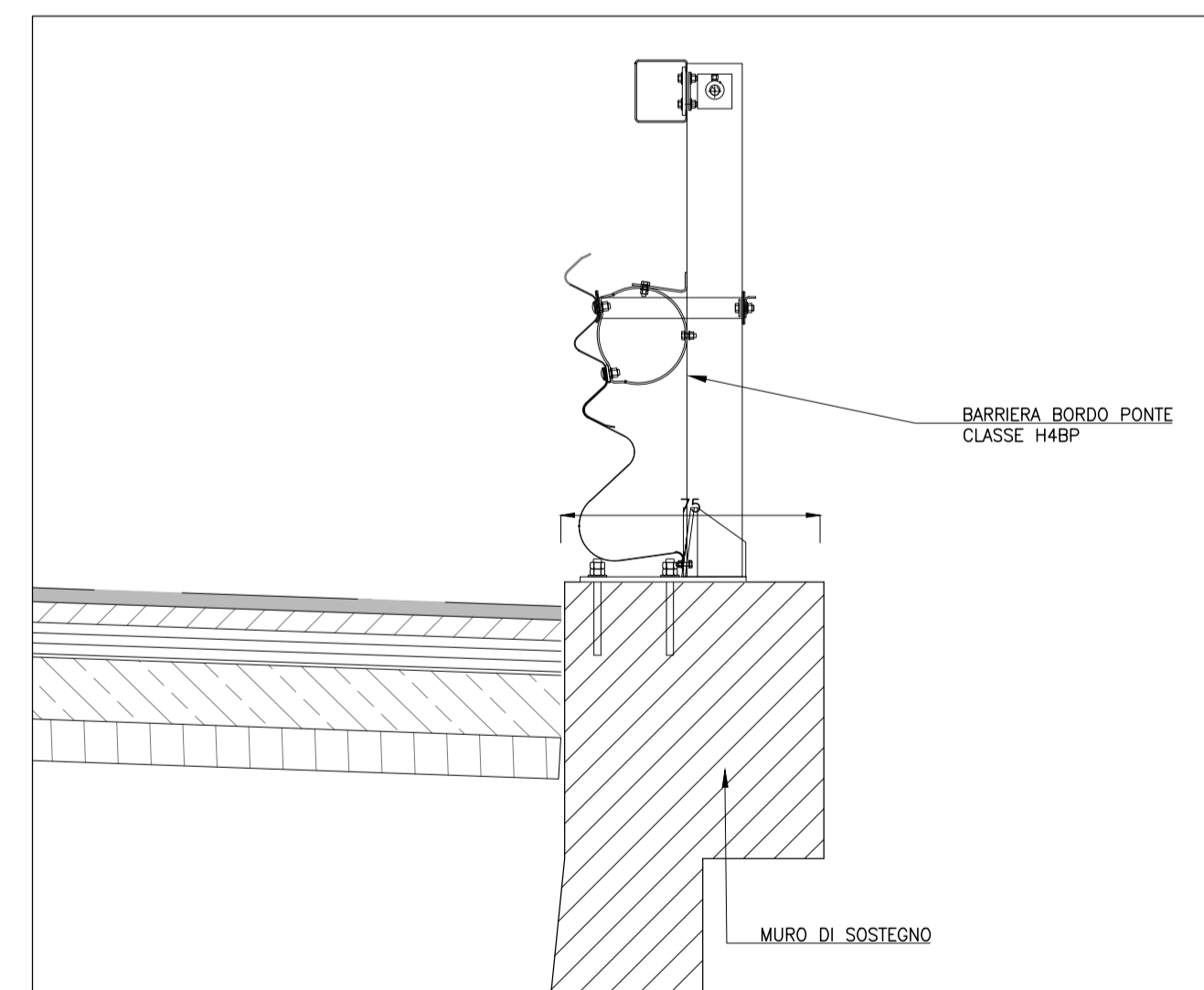


DETTAGLIO BARRIERA DI SICUREZZA
scala 1:20



S.S. 131 di "Carlo Felice"
Adeguamento e messa in sicurezza della S.S.131
Risoluzione dei nodi critici - 2° stralcio
dal km 108+300 al km 158+000

PROGETTO ESECUTIVO CA284

R.T.I. di PROGETTAZIONE: **Mandatario** **MANDANTE**

PRO ITER Via G.B. Sammartini n°5
20125 - Milano
Tel. 02 6787911
email: mail@proiter.it

delga Via Artemide n°3
22100 Agrigento
Tel. 0922 421007
email: dellaingegneria@pec.it

PROGETTISTI:
Ing. Riccardo Formichi - Pro Iter srl (Integratore prestazioni specialistiche)
Ordine Ing. di Milano n. 18045

IL GEOLOGO
Dott. Geol. Massimo Mezzanonica - Pro Iter srl
Albo Geol. Lombardia n. A762

COORDINATORE PER LA SICUREZZA IN FASE DI PROGETTAZIONE
Ing. Diego Ceccherelli
Ordine Ing. di Milano n. 15813

VISTO: IL RESP. DEL PROCEDIMENTO
Dott. Ing. Salvatore FRASCA

PROTOCOLLO DATA

GEO TECNICA
Risoluzione Accessi al km 120+000
S.S. 131 - Muro in DX - Sezioni Tipo e Particolari Costruttivi

CODICE PROGETTO	NOME FILE	REVISIONE	SCALA:
PROGETTO	S200S01GETST01B .pdf		
OP.L.SQ. E 1901	CODICE ELAB. S200S01GETST01	B	1:50, 1:20
D			
C			
B	REVISIONE PER ISTRUTTORIA, VERIFICA E CONTROLLI D.LGS.35/11	Aprile 2021	Alessio Rivoltni Formichi
A	Emissione	Marzo 2020	Alessio Rivoltni Formichi
REV.	DESCRIZIONE	DATA	REDATTO VERIFICATO APPROVATO