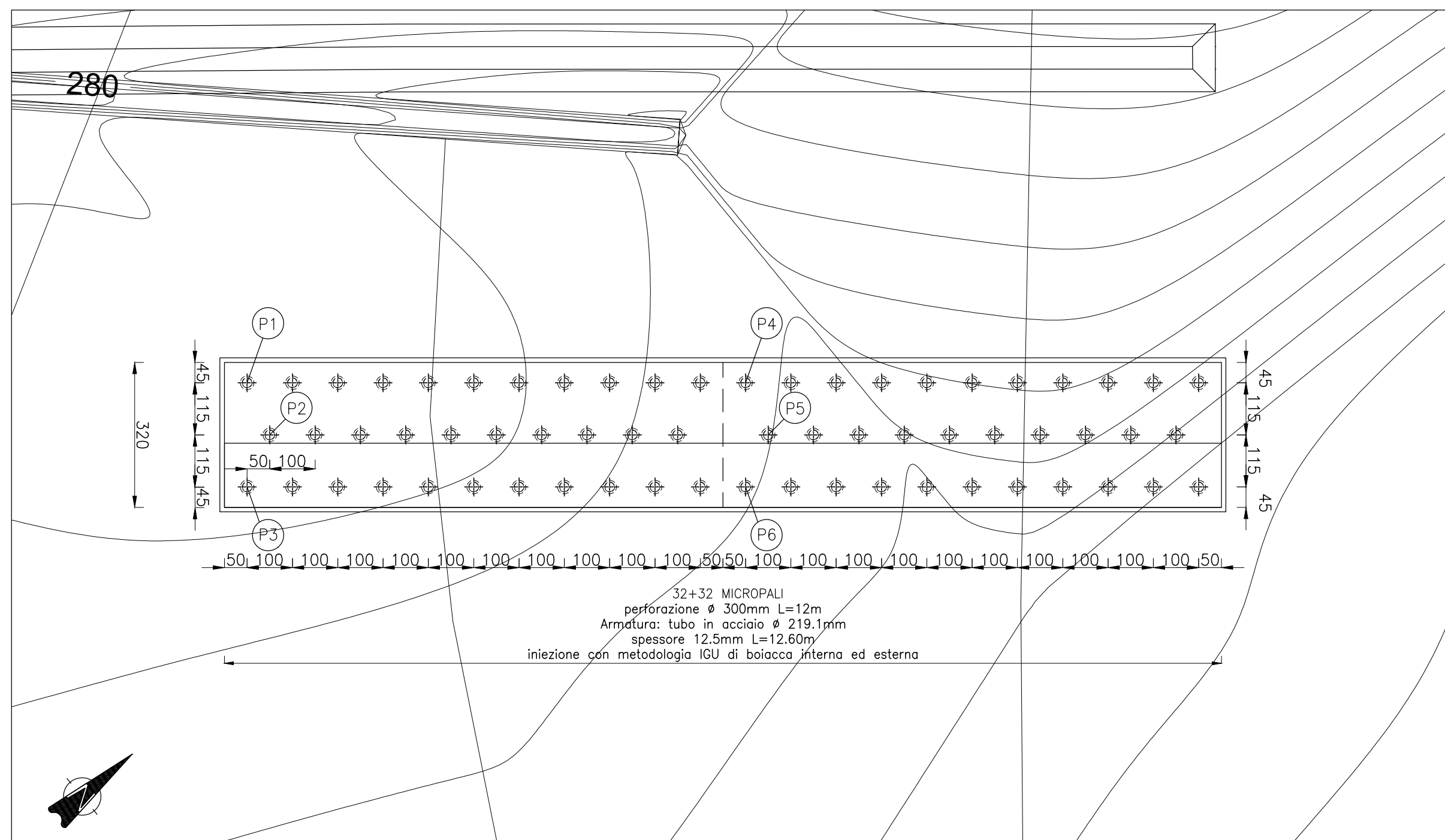


PIANTA FONDAZIONI

scala 1:100

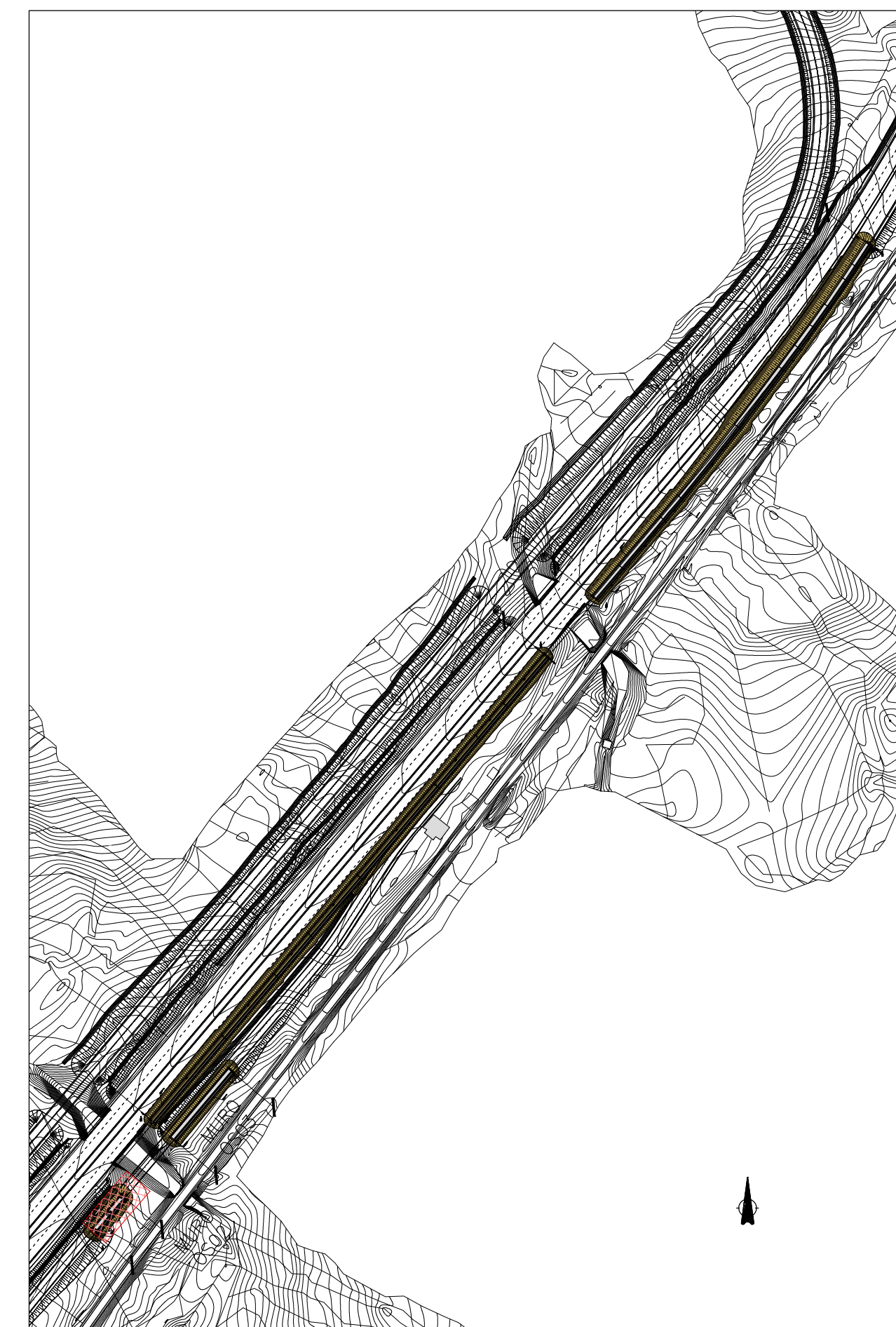


Coordinate Micropali

P1	X = 1481938.598 Y = 4439288.905
P2	X = 1481939.799 Y = 4439288.543
P3	X = 1481940.353 Y = 4439287.418
P4	X = 1481945.707 Y = 4439297.299
P5	X = 1481946.908 Y = 4439296.937
P6	X = 1481947.462 Y = 4439295.813

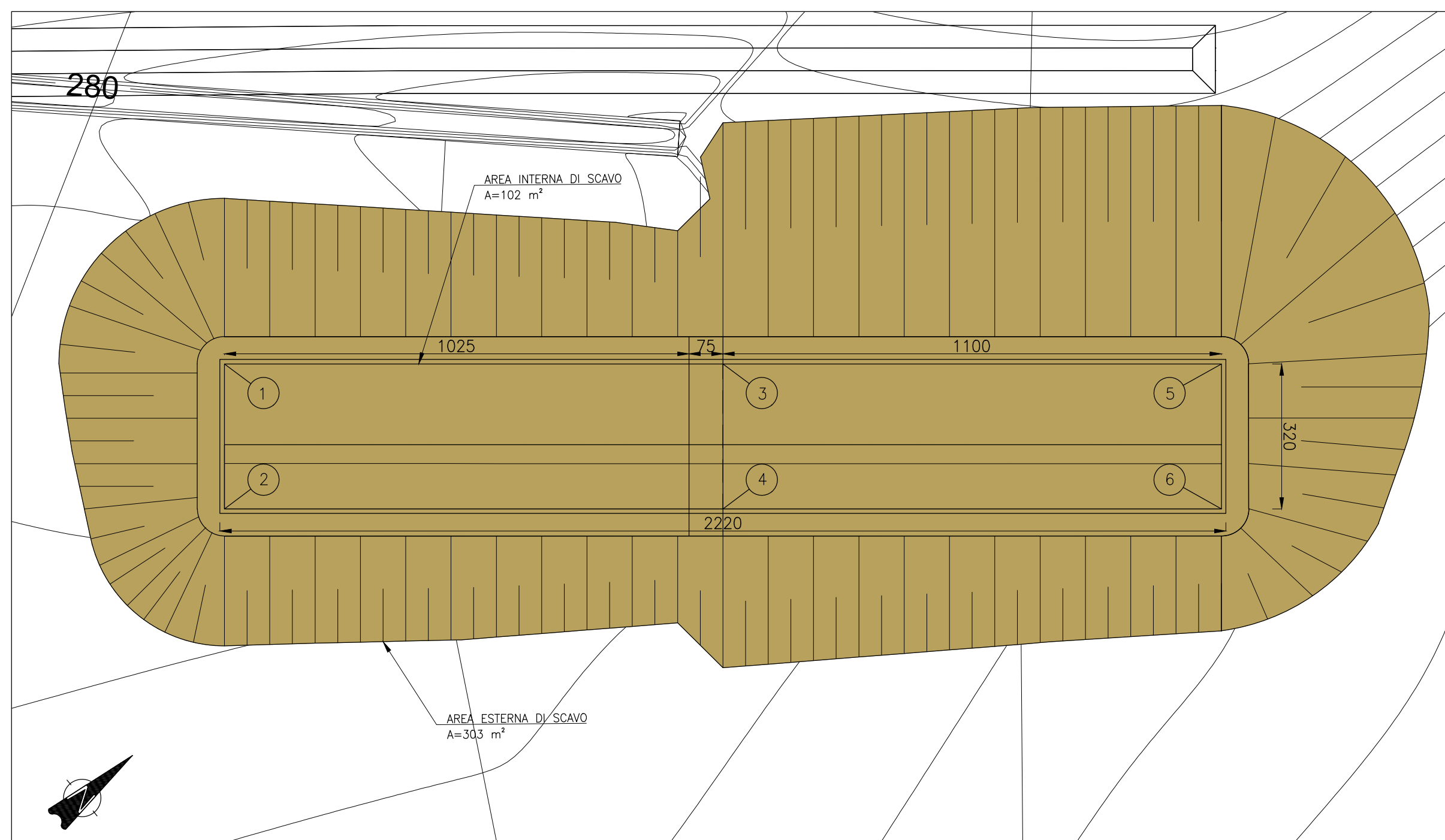
K-PLAN

scala 1:2500



PIANTA SCAVI

scala 1:100

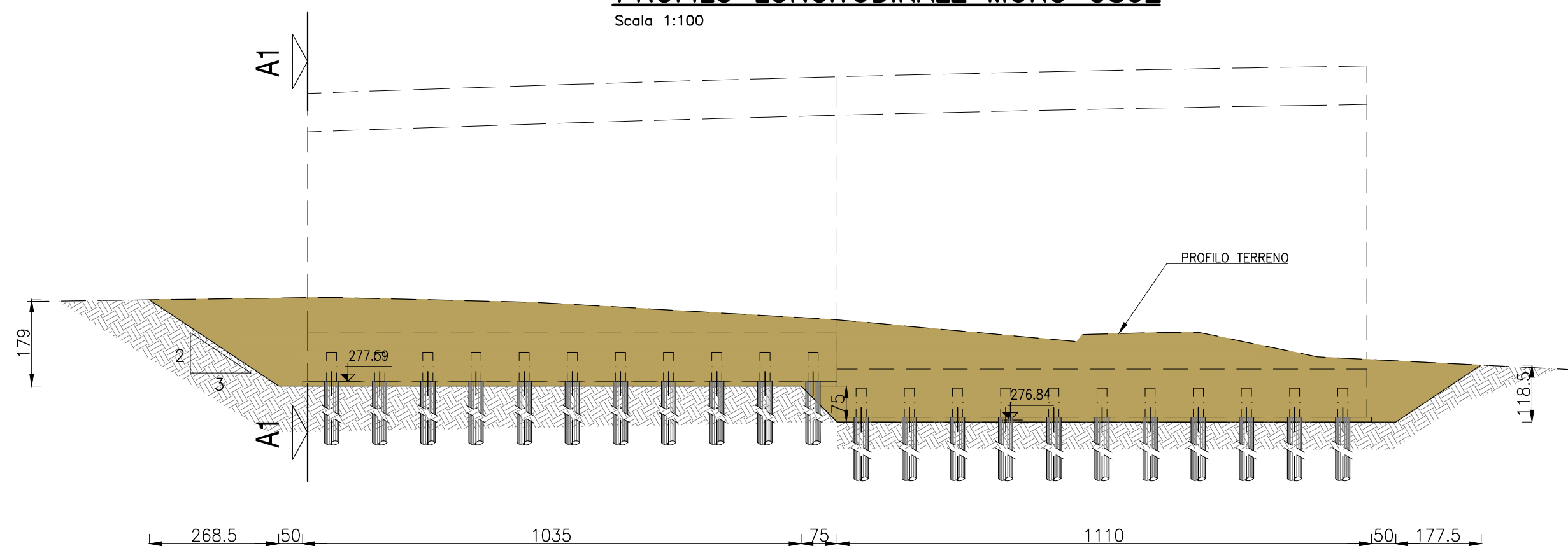


Coordinate vertici Conci

1	X = 1481937.9315 Y = 4439288.8138
2	X = 1481940.3745 Y = 4439286.7462
3	X = 1481945.0403 Y = 4439297.2080
4	X = 1481947.4827 Y = 4439295.1398
5	X = 1481952.1490 Y = 4439305.6026
6	X = 1481954.5914 Y = 4439303.5342

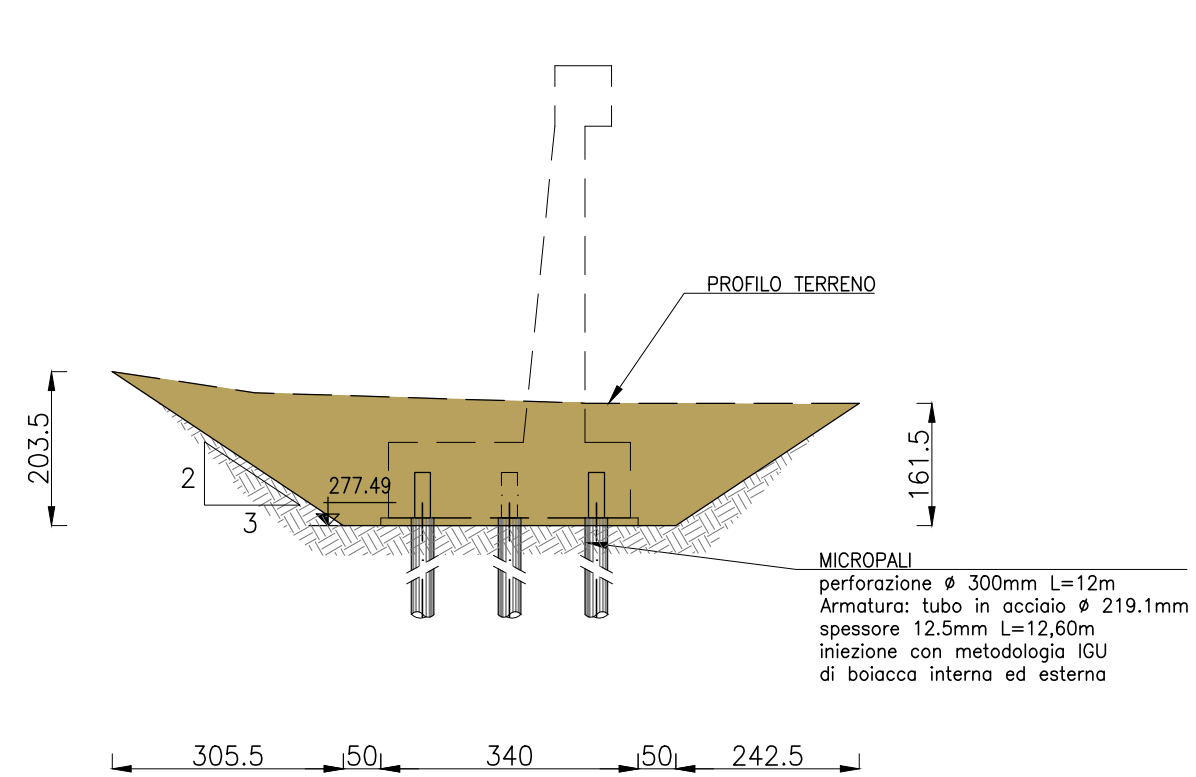
PROFILO LONGITUDINALE MURO OS02

Scala 1:100



SEZIONE A1-A1 - MURO OS02

Scala 1:100



**anas**  
GRUPPO FS ITALIANE

Direzione Progettazione e Realizzazione Lavori

S.S. 131 di "Carlo Felice"  
Adeguamento e messa in sicurezza della S.S.131  
Risoluzione dei nodi critici - 2° stralcio  
dal km 108+300 al km 158+000

PROGETTO ESECUTIVO CA284

R.T.I. di PROGETTAZIONE: **Mandataria** **Mandante**

**PRO ITER** Via G.B. Sammartini n°3 20125 - Milano  
Progetto Tel. 02 6787911 email: mail@proiter.it  
Infrastrutture Territorio s.r.l.

**delga** Via Artemide n°3 22100 - Argento  
Tel. 0922 421007 email: delloingegneria@pec.it

PROGETTISTI:  
Ing. Riccardo Formichi - Pro Iter srl (Integratore prestazioni specialistiche)  
Ordine Ing. di Milano n. 18045

ING. RICCARDO FORMICHI  
Sez. A Settore: a) civile e ambientale b) infrastrutturale c) dell'edilizia n°A 18045  
MILANO

IL GEOLOGO  
Dott. Geol. Massimo Mezzanonica - Pro Iter srl  
Albo Geol. Lombardia n. A762

COORDINATORE PER LA SICUREZZA IN FASE DI PROGETTAZIONE  
Ing. Diego Ceccherelli  
Ordine Ing. di Milano n. 15813

VISTO: IL RESP. DEL PROCEDIMENTO  
Dott. Ing. Salvatore FRASCA

PROTOCOLLO DATA

GEOTECNICA  
Risoluzione Accessi al km 120+000  
S.S.131 - Viab. Loc B - Muro di Capostrada - lato Cagliari - Pianta Fondazioni e Scavi

CODICE PROGETTO	NOME FILE	REVISIONE	SCALA:
PROGETTO LIV. PROG. N. PROG.	S200S02GETDI02B.pdf		
LOPISQ E 1901	CODICE ELAB. S200S02GETDI02	B	1:100
D			
C			
B	REVISIONE PER ISTRUTTORIA, VERIFICA E CONTROLLI D.LGS.35/11	Aprile 2021	Alessio Rivoltni Formichi
A	Emissione	Marzo 2020	Alessio Rivoltni Formichi
REV.	DESCRIZIONE	DATA	REDATTO VERIFICATO APPROVATO