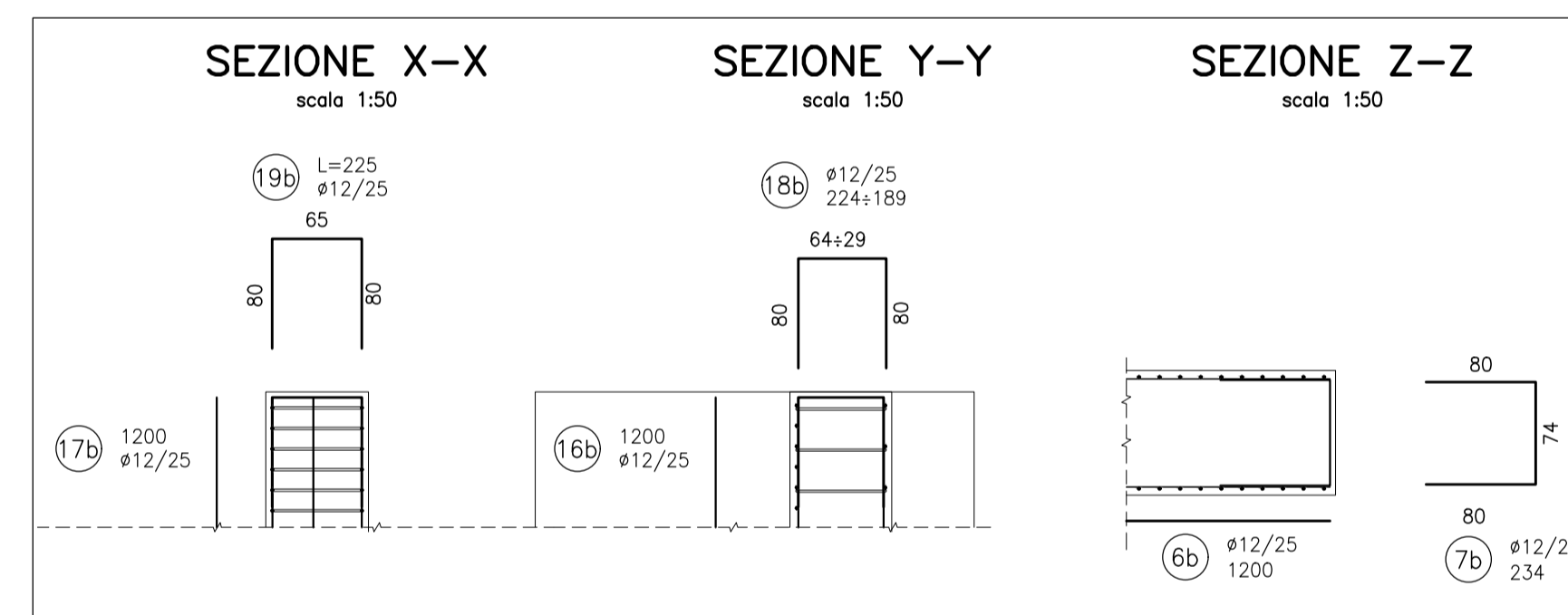
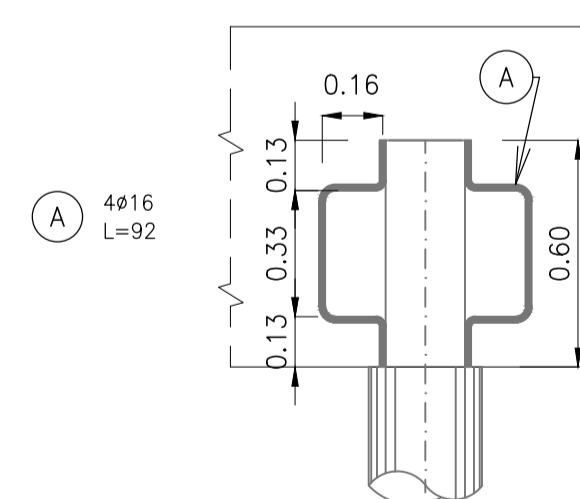


TABELLA FERRI						
	POS	Ø (mm)	FORMA	LUNG. (cm)	N.	PESO
FONDAZIONE TRASVERSALE	1b	16/15	[Diagram]	510	280	2253
	2b	16/15	[Diagram]	352	280	1555
	3b	10/30	[Diagram]	222	280	384
	4b	16/15	[Diagram]	230	280	1149
	5b	14/30	[Diagram]	200	140	338
MICROPALI LONGITUDINALE	6b	12/25	[Diagram]	1200	96	1002
	7b	12/25	[Diagram]	234	24	50
	A	16	[Diagram]	92	504	732
PESO (kg)					7484	
	POS	Ø (mm)	FORMA	LUNG. (cm)	N.	PESO
ELEVAZIONE TRASVERSALE	11b	14/15	[Diagram]	486+386	280	1475
	12b	14/30	[Diagram]	483+388	140	734
	13b	10/30x50	[Diagram]	89+54	980	432
	14b	16/15	[Diagram]	231	280	1021
	15b	16/15	[Diagram]	107	280	473
LONGITUDINALE	16b	12/25	[Diagram]	1200	103	1095
	17b	12/25	[Diagram]	1200	30	320
	18b	12/25	[Diagram]	224+189	28	51
	19b	12/25	[Diagram]	225	24	48
PESO (kg)					5651	



DETTAGLIO A
scala 1:20



S.S. 131 di "Carlo Felice"
Adeguamento e messa in sicurezza della S.S.131
Risoluzione dei nodi critici - 2° stralcio
dal km 108+300 al km 158+000

PROGETTO ESECUTIVO

CA284

R.T.I. di PROGETTAZIONE:	Mandataria	Mandante
PRO ITER	Via G.B. Sammartini n°5 20125 - Milano Tel. 02 6787911 email: mail@proiter.it	deliga Via Artemide n°3 22100 - Arignano Tel. 0922 421007 email: deligaingegneria@pec.it

PROGETTISTI:	Ing. Riccardo Formichi - Pro Iter srl (Integratore prestazioni specialistiche) Ordine Ing. di Milano n. 18045	
IL GEOLOGO:	Dott. Geol. Massimo Mezzanonica - Pro Iter srl Albo Geol. Lombardia n. A762	
COORDINATORE PER LA SICUREZZA IN FASE DI PROGETTAZIONE:	Ing. Diego Ceccherelli Ordine Ing. di Milano n. 15813	
VISTO: IL RESP. DEL PROCEDIMENTO	Dott. Ing. Salvatore FRASCA	
PROTOCOLLO	DATA	

GEO TECNICA
Risoluzione Accessi al km 120+000
S.S.131 - Viab.Loc B - Muro di Capostrada - lato Sassari - Planimetria, Profilo, Carpenteria e Armatura

CODICE PROGETTO	NOME FILE	REVISIONE	SCALA:
PROGETTO	S200S03GETDI01B.pdf	B	1:200, 1:50
LOPLSQ E 1901	CODICE ELAB. S200S03GETDI01		
D			
C			
B	REVISIONE PER ISTRUTTORIA, VERIFICA E CONTROLLI D.LGS.35/11	Aprile 2021	Alessio Rivoltni Formichi
A	Emissione	Marzo 2020	Alessio Rivoltni Formichi
REV.	DESCRIZIONE	DATA	REDATTO VERIFICATO APPROVATO