

ARMATURA MURO DI SOSTEGNO TIPO 2 - Scala 1:20

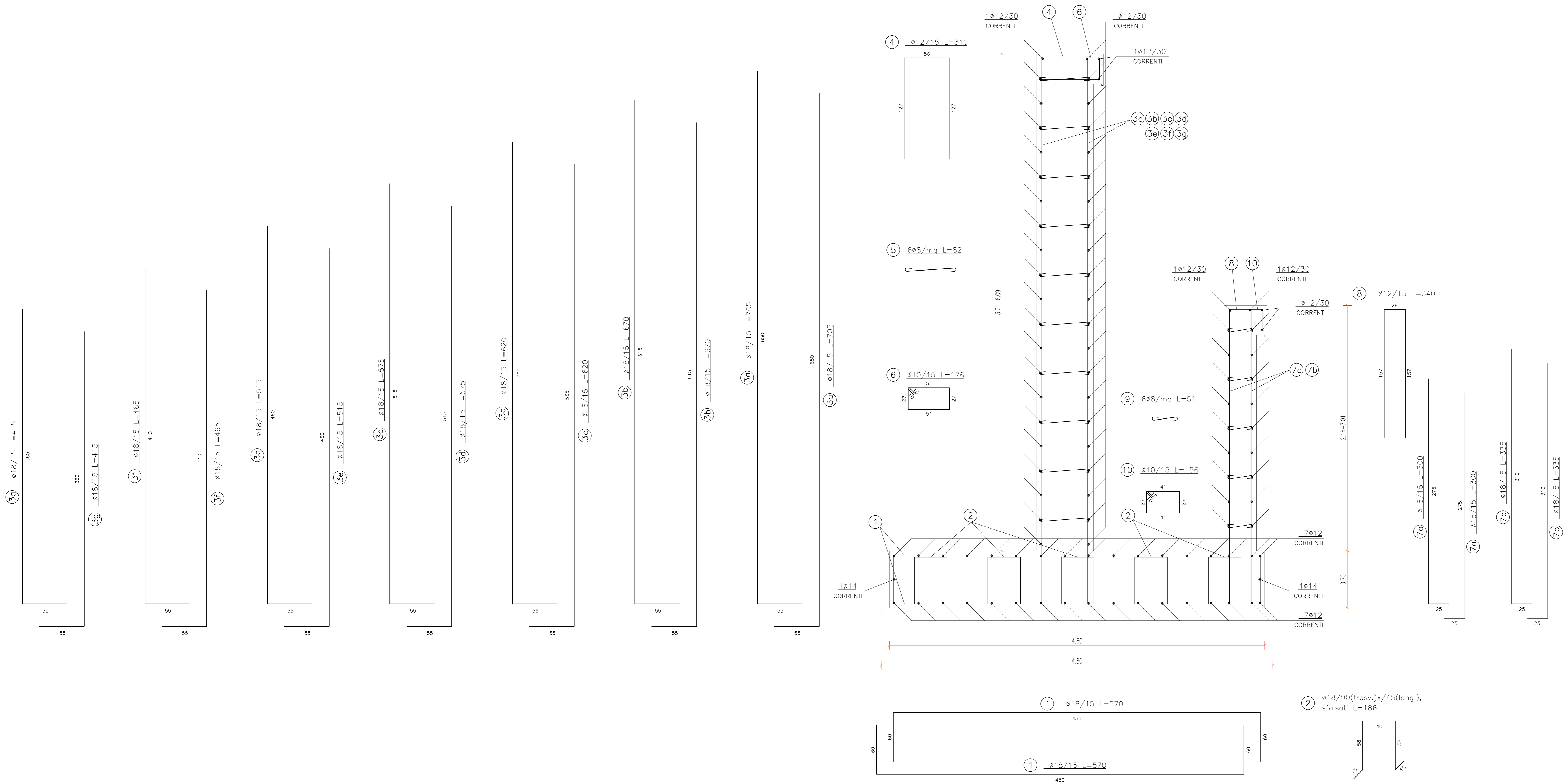
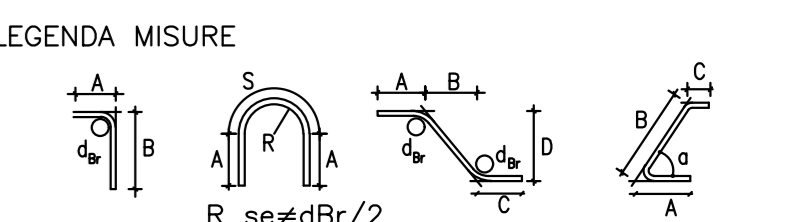


TABELLA DEI MATERIALI

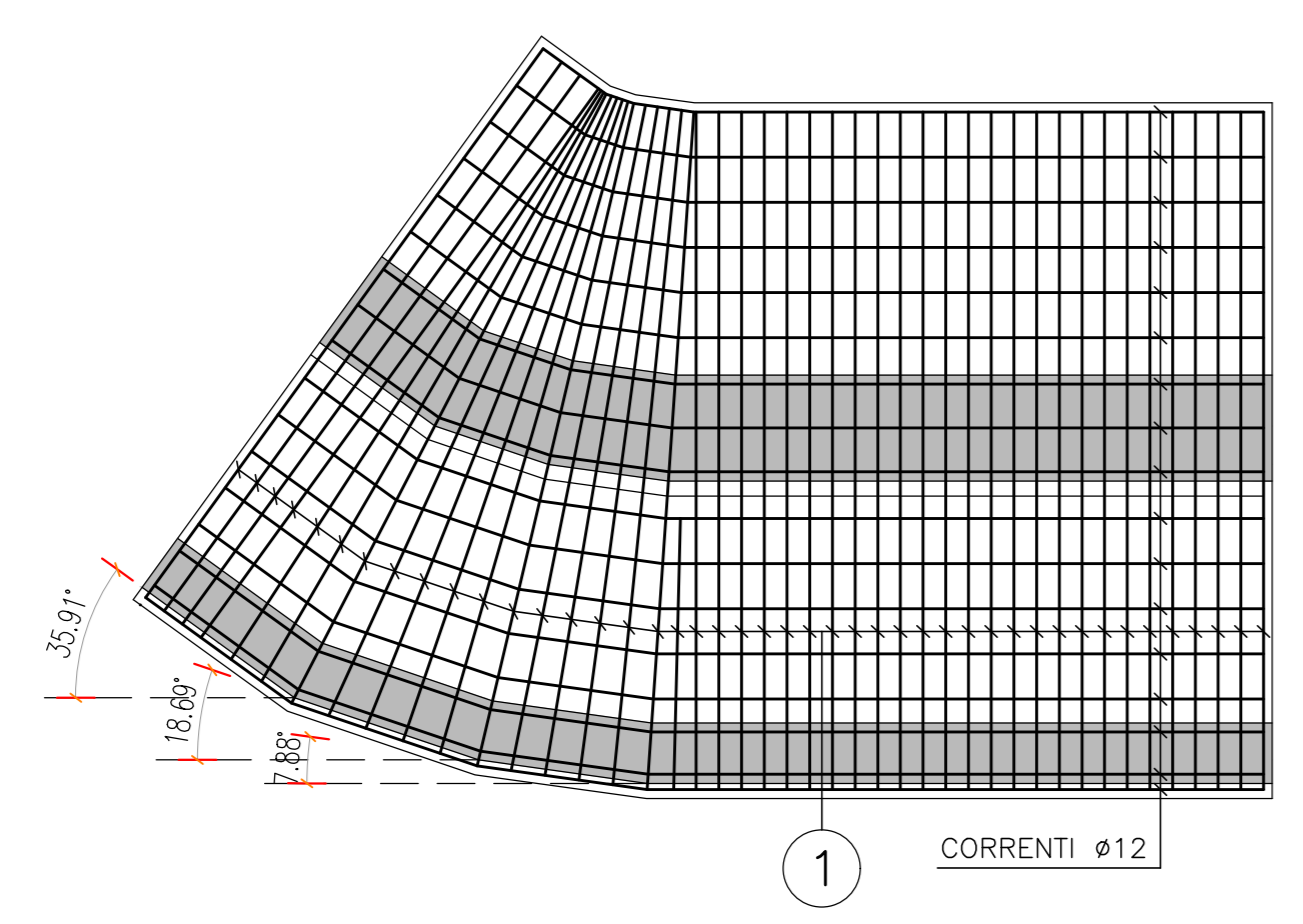
- CALCESTRUZZO MURO IN FONDAZIONE**
 - Conforme UNI 11104
 - Classe di resistenza minima C25/30
 - Classe di esposizione XC2
 - Contenuto minimo di cemento 300 kg/m³
 - Diametro massimo inerti 32 mm
 - Rapporto acqua-cemento < 0.60
 - Classe di consistenza S4
- CALCESTRUZZO MURO IN ELEVAZIONE**
 - Conforme UNI 11104
 - Classe di resistenza minima C32/40
 - Classe di esposizione XC4+XD1
 - Contenuto minimo di cemento 340 kg/m³
 - Diametro massimo inerti 25 mm
 - Rapporto acqua-cemento < 0.50
 - Classe di consistenza S4
- CALCESTRUZZO MAGRO**
 - Classe di resistenza minima C12/15
 - Classe di esposizione X0
- ACCIAIO PER ARMATURE**
 - Acciaio ordinario B450C controllato in stabilimento
 - Copriferro 5 cm
 - Sovrapposizioni 60 ø
 - I ferri sono rappresentati a meno degli smussi di piegatura con il mandrino. Le misure riportate sono pertanto quelle dello spezzone o spigoli vivi. Lo sviluppo reale indicato per ogni ferro estratto è lo sviluppo reale tenendo conto dei mandrini di piegatura di seguito indicati.
 - DIAMETRI MINIMI DEI MANDRINI DI PIEGATURA**
 - Diametro barra ø ≤ 16 mm: diametro mandrino 4ø
 - Diametro barra ø > 16 mm: diametro mandrino 7ø

- BARBACANI**
 - Lunghezza ≥ 1.50m - P.V.C
 - PREDISPORRE GIUNTO STRUTTURALE IN PROSSIMITÀ DI CAMBIAMENTO DI TIPOLOGIA DI MURO, IN CORRISPONDENZA DI OGNI SALTO DI QUOTA, SALVO DOVE DIVERSAMENTE INDICATO E, COMUNQUE, AD UN INTERASSE NON SUPERIORE A 5m.
- RIVESTIMENTO IN PIETRA LOCALE**
 - Rivestimento di murature in cls con pietrame proveniente da cave (in opera con malta di cemento a 600 kg per mc sabbia), spessore fino a 15cm.

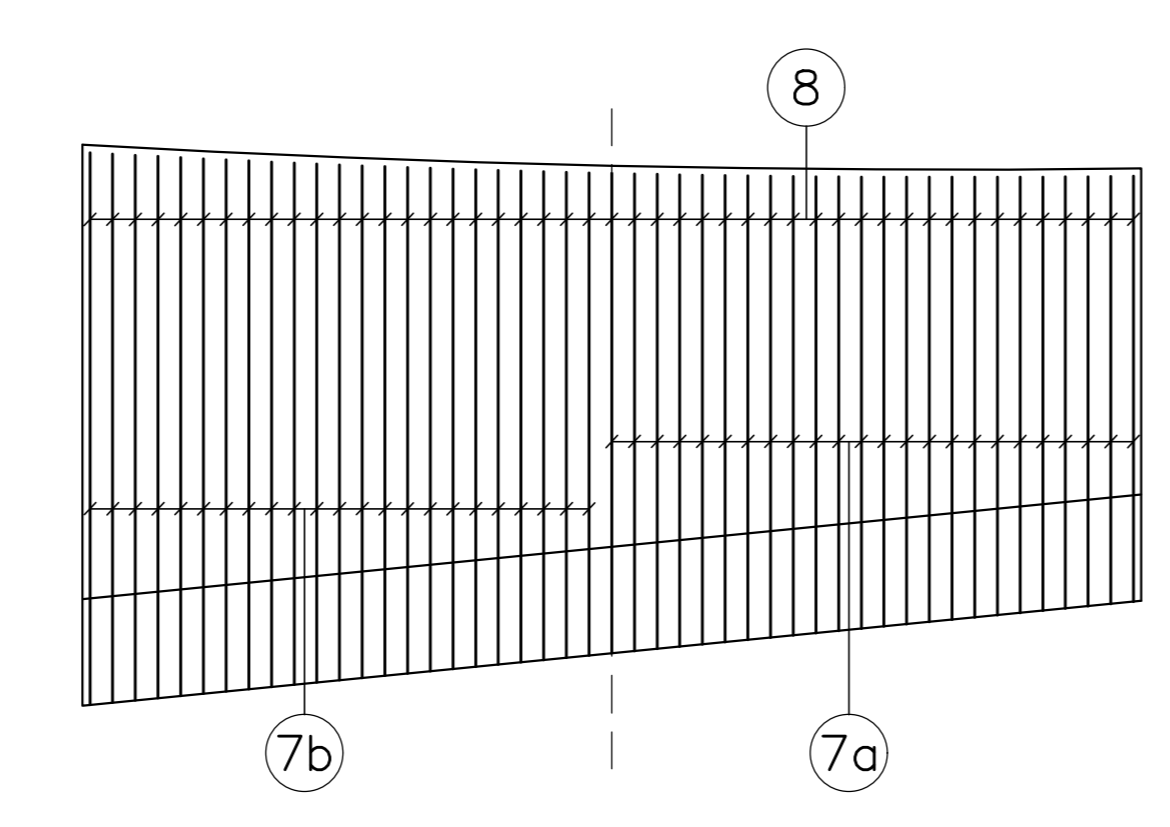


- INDICAZIONE PER I FERRI CORRENTI**
- Tutti i ferri correnti devono garantire, all'estremità della struttura, la seguente piegatura:
-

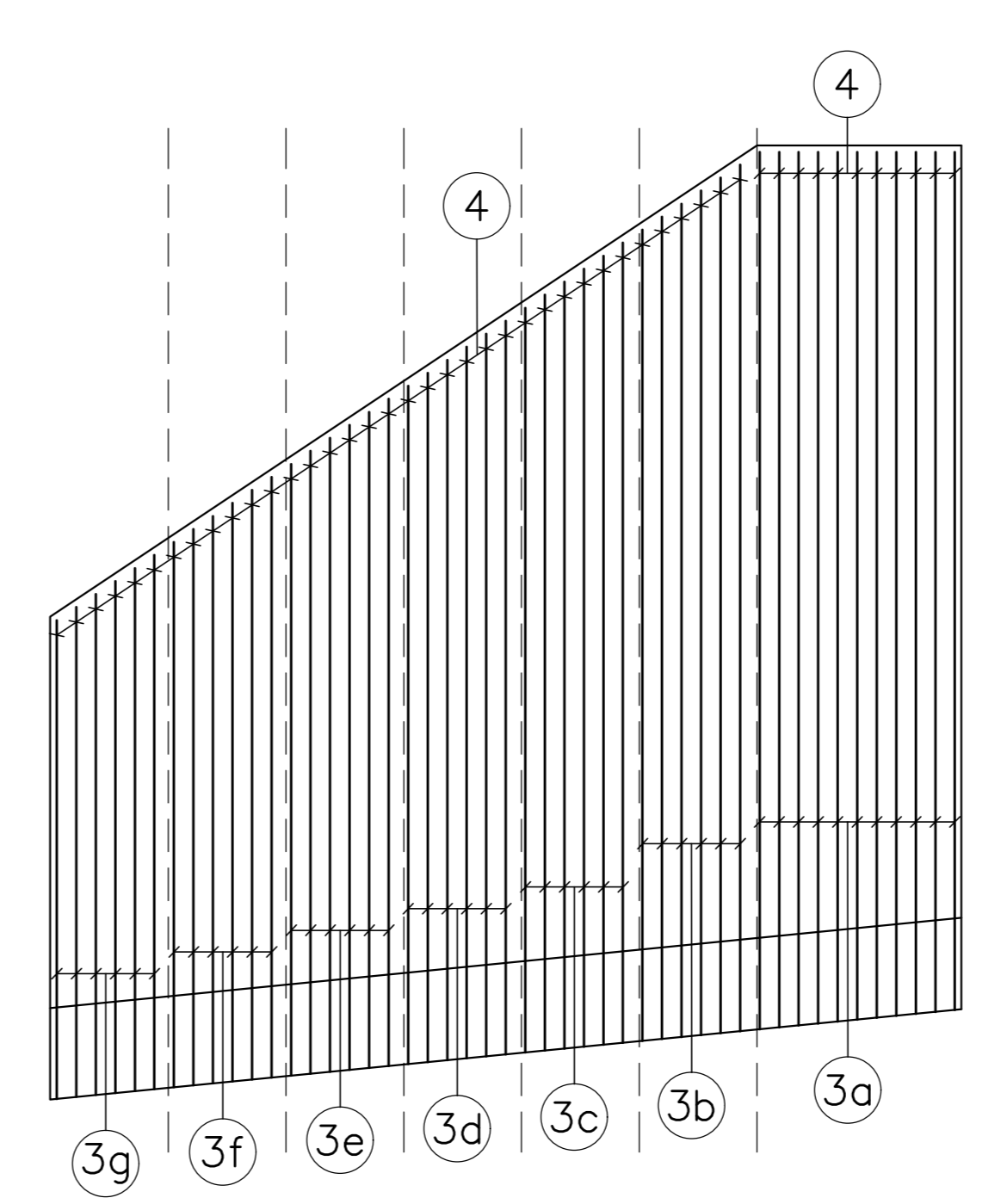
ARMATURA FONDAZIONE TIPO 2 - Scala 1:50



SCHEMA FERRI IN ELEVAZIONE MURO TIPO 2 LATO EST - Scala 1:50



SCHEMA FERRI IN ELEVAZIONE MURO TIPO 2 LATO OVEST - Scala 1:50



anas GRUPPO FS ITALIANE Direzione Progettazione e Realizzazione Lavori

S.S. 131 di "Carlo Felice"
Adeguamento e messa in sicurezza della S.S.131
Risoluzione dei nodi critici - 2° stralcio
dal km 108+300 al km 158+000

PROGETTO ESECUTIVO CA284

R.T.I. di PROGETTAZIONE: Mandataria **PRO ITER** Via G.B. Sommariva n°2 20123 - Milano Tel. 02 47829111 email: mail@proiter.it Mandante **DOTT. ING. RICCARDO FERRI** Via Artemide n°13 20100 Agrate Tel. 0362 421007 email: dell'ingegner@pec.it

PROGETTISTI:
Ing. Riccardo Ferreri - Pro Iter srl (Integratore prestazioni specialistiche)
Ordine Ing. di Milano n. 18045
Ing. Riccardo Ferreri
Ordine Ing. di Milano n. 18045

IL GEOLOGO
Dott. Gian Massimo Mazzoleni - Pro Iter srl
Albo Geol. Lombardia n. A762

COORDINATORE PER LA SICUREZZA IN FASE DI PROGETTAZIONE
Ing. Grego Gioacchino
Ordine Ing. di Milano n. 15813

VISTO IL RESP. DEL PROCEDIMENTO
Dott. Ing. Salvatore FRESCHI

PROTOCOLLO DATA

GEOTECNICA
AREA ARCHEOLOGICA "SANTA BARBARA" AL Km 144+500
MURI D'ALA TS07 - ARMATURA - TAV. 3/4

CODICE PROGETTO	NOME FILE	REVISIONE	SCALA:
PROGETTO L0PLSQE1901	V100S01GETAR038.pdf		
ELAB. L0PLSQE1901	V100S01GETAR038	B	Varie

D	C	B	A
		Revisione per istruttoria, verifica e controlli D.Lgs. 35/11	Aprile 2021
		Emissione	Marzo 2020
REV.	DESCRIZIONE	DATA	REDDATTO VERIFICATO APPROVATO