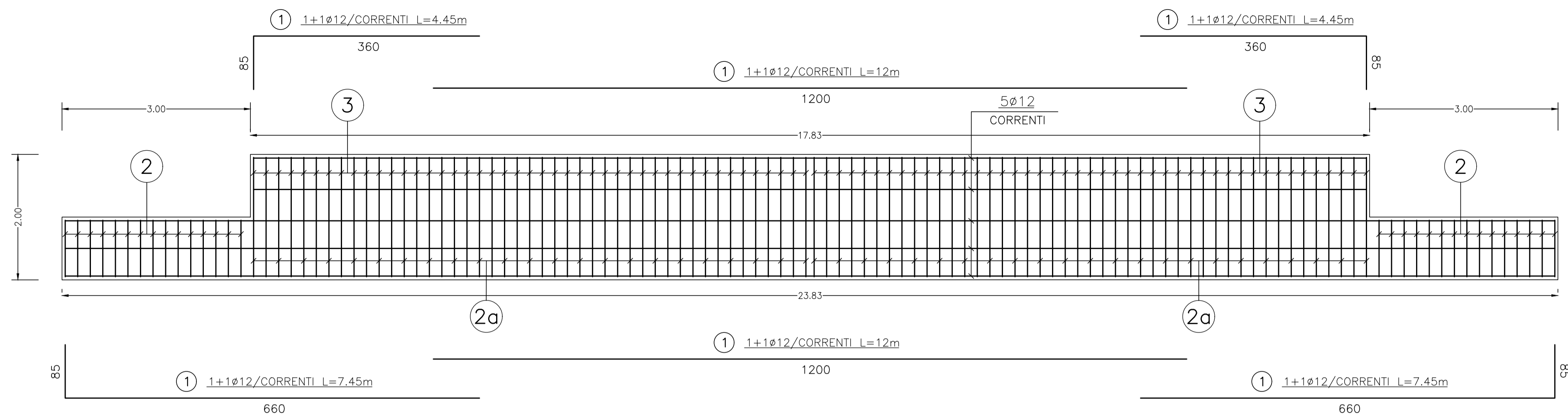
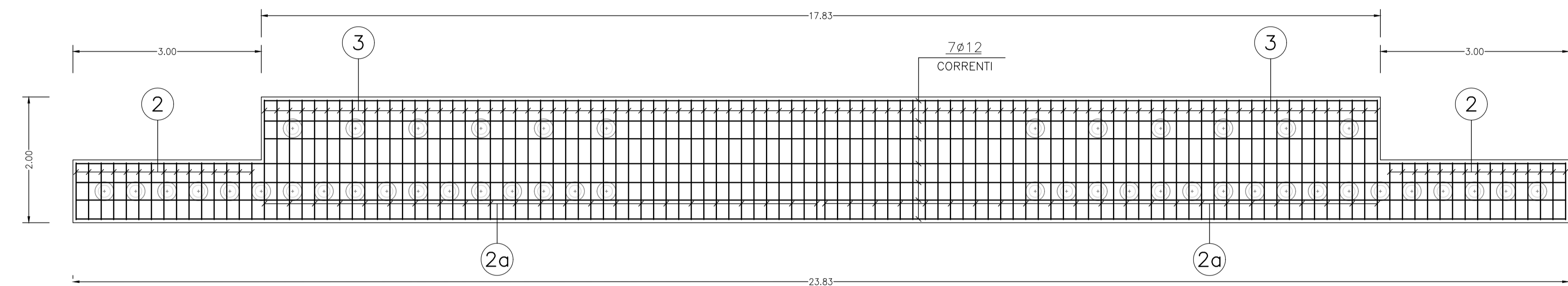


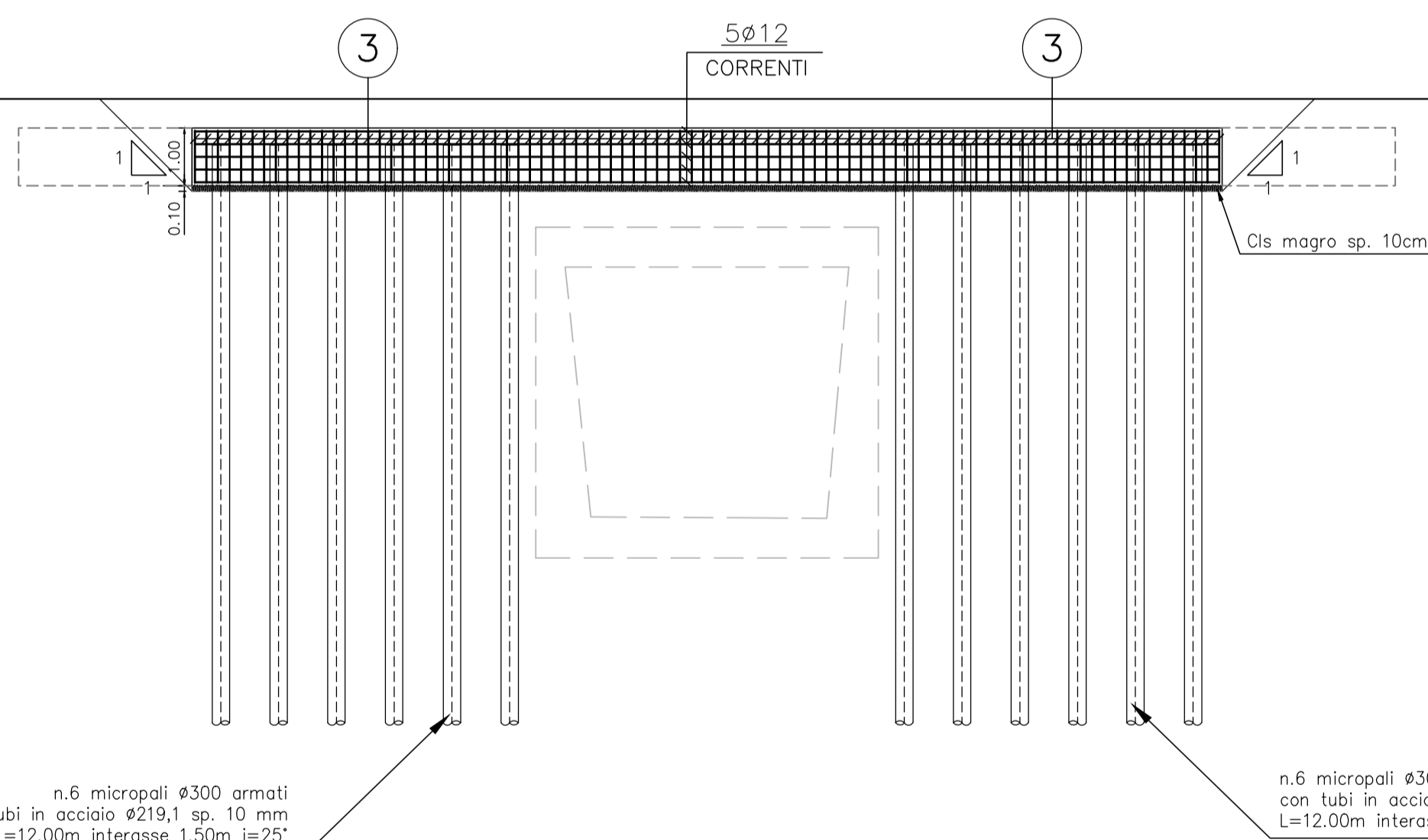
PIANTA SUPERIORE ARMATURA CORDOLO - Scala 1:50



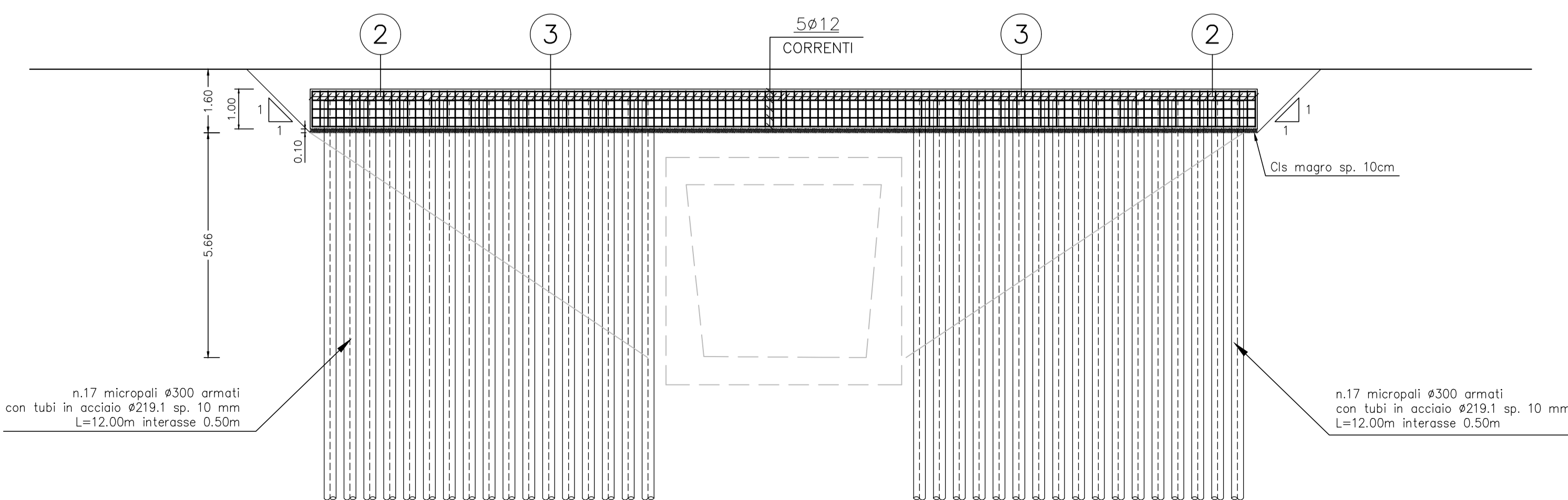
PIANTA INFERIORE ARMATURA CORDOLO - Scala 1:50



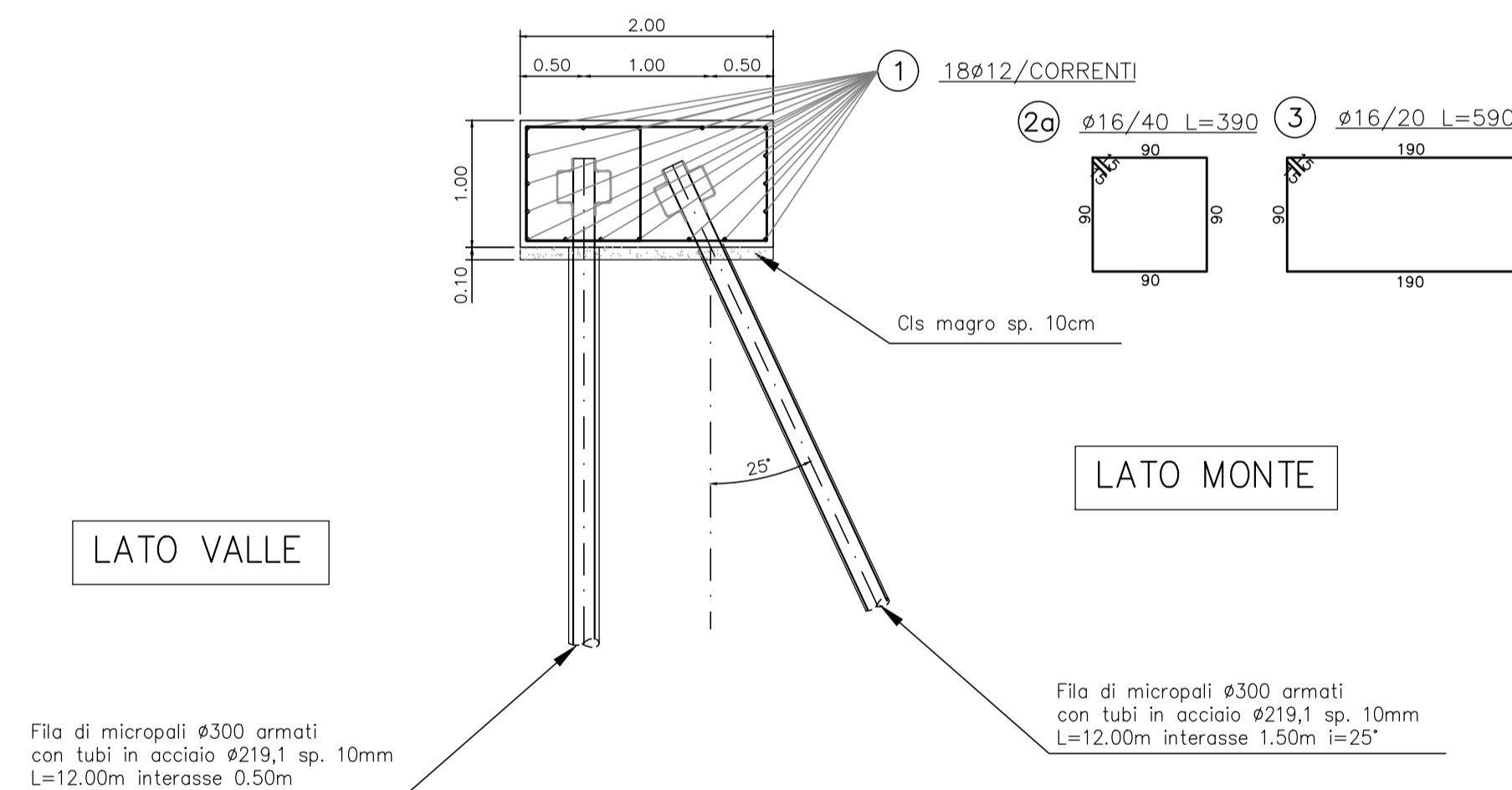
PROSPETTO LATO MONTE - Scala 1:100



PROSPETTO LATO VALLE - Scala 1:100



ARMATURA SEZIONE TIPO 1 - Scala 1:50



ARMATURA SEZIONE TIPO 2 - Scala 1:50

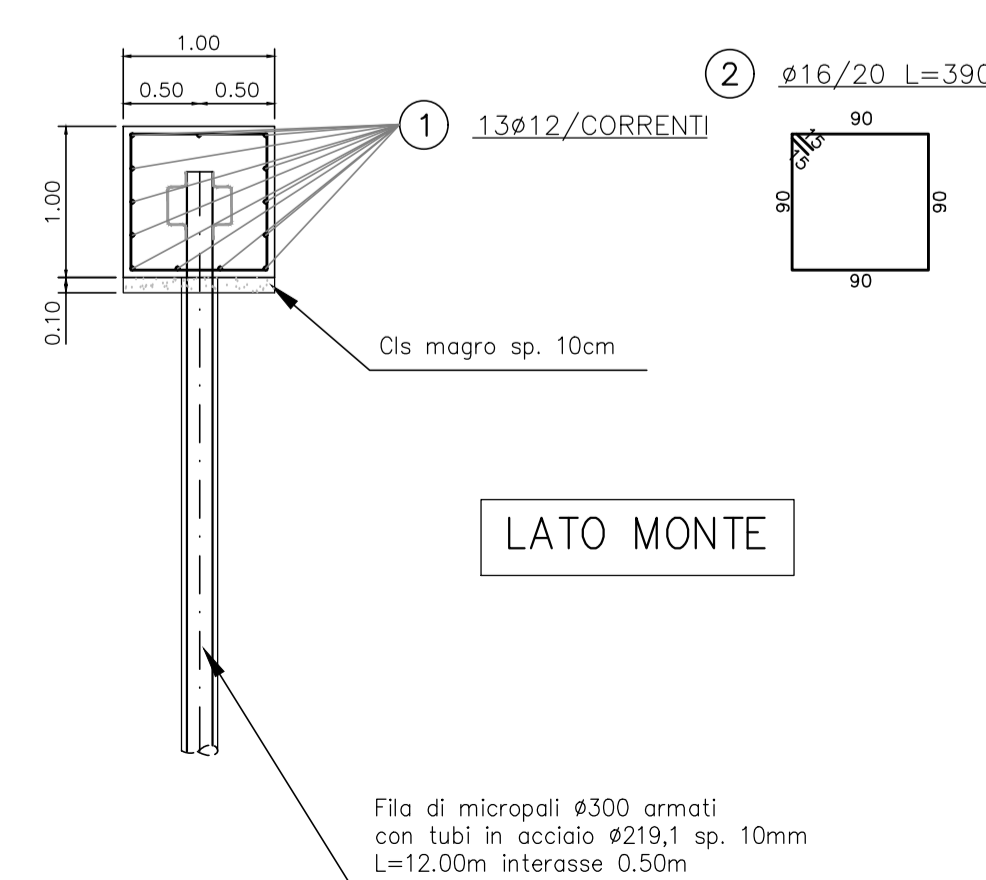


TABELLA DEI MATERIALI

- CALCESTRUZZO CORDOLO
 - Conforme UNI 11104
 - Classe di resistenza minimo C28/35
 - Classe di esposizione XC2-XD1-XF2-XA1
 - Diametro massimo inerti 25 mm
 - Rapporto acqua-cemento < 0.50
 - Classe di consistenza S3

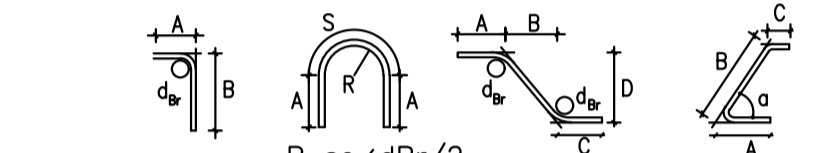
- CALCESTRUZZO MAGRO
 - Classe di resistenza minimo C12/15
 - Classe di esposizione X0

- ACCIAIO PER ARMATURE
 - Acciaio ordinario B450C ad aderenza migliorata:
 - Tensione caratteristica a rottura $f_{tk}=540$ MPa
 - Tensione caratteristica di snervamento $f_{yk}=450$ MPa
 - Copriferro 5 cm
 - Sovrapposizioni 60 φ
 - I ferri sono rappresentati a meno degli smussi di piegatura con il mandrino. Le misure riportate sono pertanto quelle della spezzata a spigoli vivi. Lo sviluppo totale indicato per ogni ferro estratto è lo sviluppo reale tenendo conto dei mandrini di piegatura di seguito indicati.
 - DIAMETRI MINIMI DEI MANDRINI DI PIEGATURA
 - Diametro barra $\phi \leq 16$ mm: diametro mandrino 4φ
 - Diametro barra $\phi > 16$ mm: diametro mandrino 7φ

- TUBI PER MICROPALI: ACCIAIO S355
 - Tensione caratteristica di snervamento, f_{yk} : 355MPa

- MISCELE CEMENTIZIE PER CEMENTAZIONE MICROPALI E INIEZIONE TIRANTI
 - Classe di resistenza: C25/30
 - Rapporto A/C: ≤ 0.5
 - Additivo fluidificante antiritiro

LEGENDA MISURE



L=sviluppo reale dei ferri misurato in asse tenendo conto dei mandrini di piegatura.



Direzione Progettazione e Realizzazione Lavori

S.S. 131 di "Carlo Felice"
Adeguamento e messa in sicurezza della S.S.131
Risoluzione dei nodi critici - 2° stralcio
dal km 108+300 al km 158+000

PROGETTO ESECUTIVO

CA284

R.T.I. di PROGETTAZIONE:	Mandataria	Mandante
	Via G.B. Sammartini n°3 20125 - Milano Tel. 02 6787911 Progetti Infrastrutture email: mail@proiter.it	Via Artemide n°3 22100 Inverigo Tel. 0922 421007 email: deltaingegneria@pec.it

PROGETTISTI:
Ing. Riccardo Formichi - Pro Iter srl (Integratore prestazioni specialistiche)
Ordine Ing. di Milano n. 18045

Ing. Riccardo Formichi
Ordine Ing. di Milano n. 18045

IL GEOLOGO
Dott. Geol. Massimo Mezzanatica - Pro Iter srl
Albo Geol. Lombardia n. A762

COORDINATORE PER LA SICUREZZA IN FASE DI PROGETTAZIONE
Ing. Diego Ceccherelli
Ordine Ing. di Milano n. 15813

VISTO: IL RESP. DEL PROCEDIMENTO
Dott. Ing. Salvatore FRASCA



PROTOCOLLO	DATA
------------	------

GEOTECNICA

AREA ARCHEOLOGICA "SANTA BARBARA" AL Km 114+500

MURI D'ALA TS07 - OPERE PROVVISORIALI - ARMATURA

CODICE PROGETTO	NOME FILE	REVISIONE	SCALA:
PROGETTO	LN. PROG. N. PROG.		
LOPLSQ E 1901	V100501GETAR05A.pdf	A	Varie
D	CODICE ELAB.		
C	V100501GETAR05		
B			
A	Emissione	Marzo 2020	Allesio Rivellini Formichi
REV.	DESCRIZIONE	DATA	REDATTO VERIFICATO APPROVATO