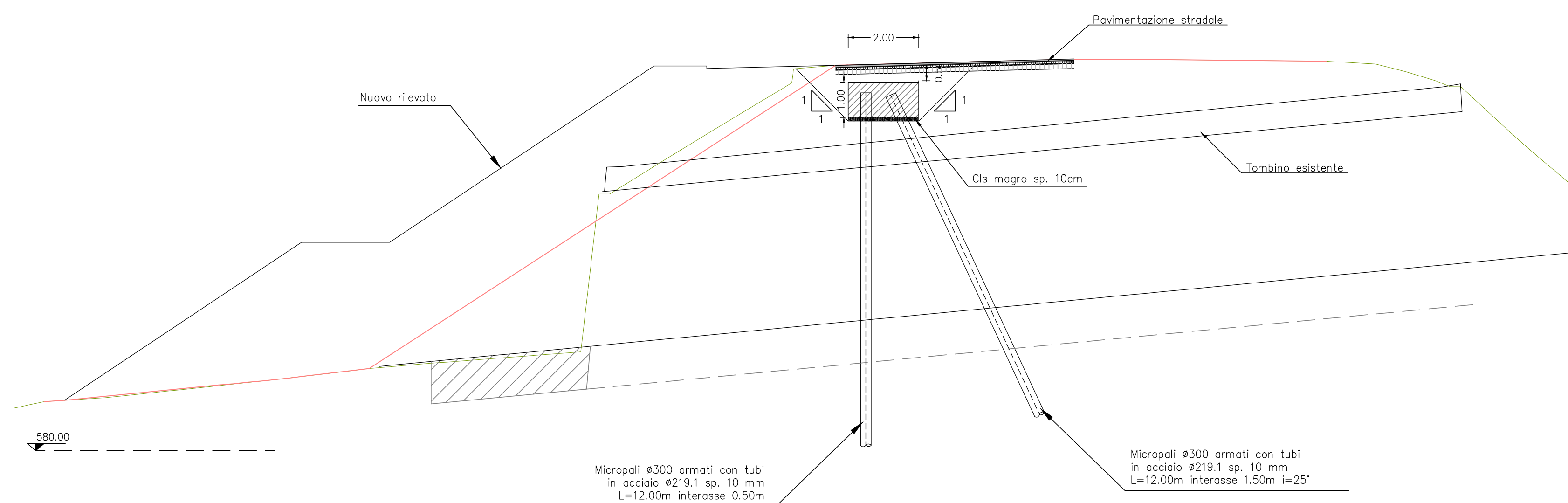
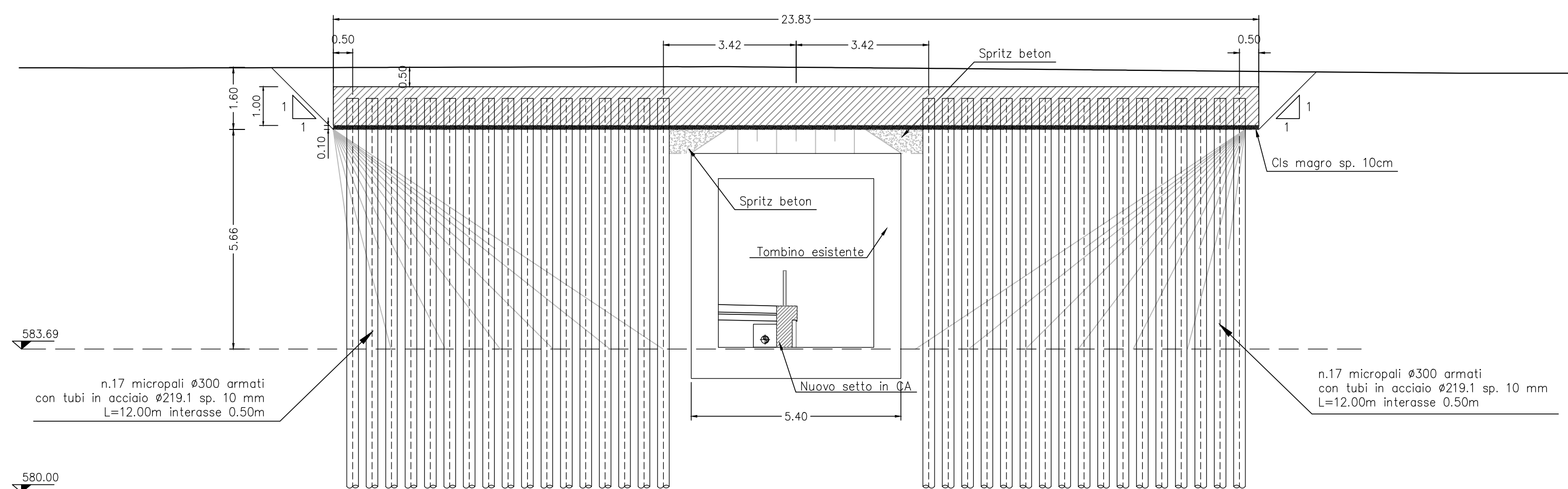


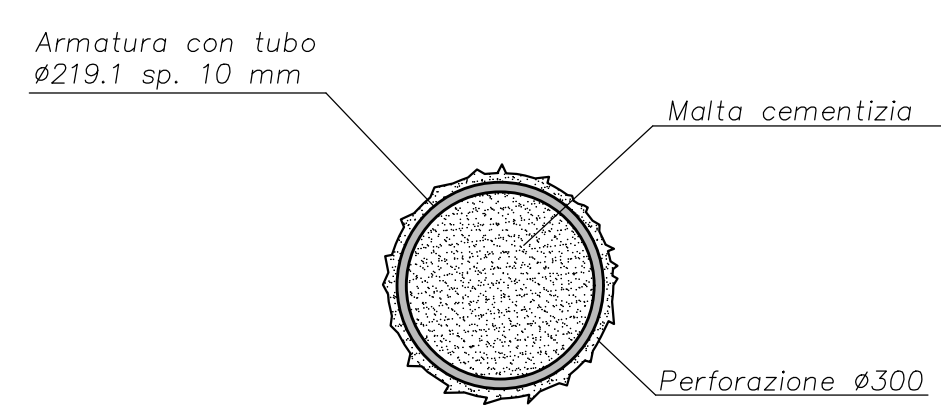
SEZIONE ASSE TOMBINO ESISTENTE - scala 1:100



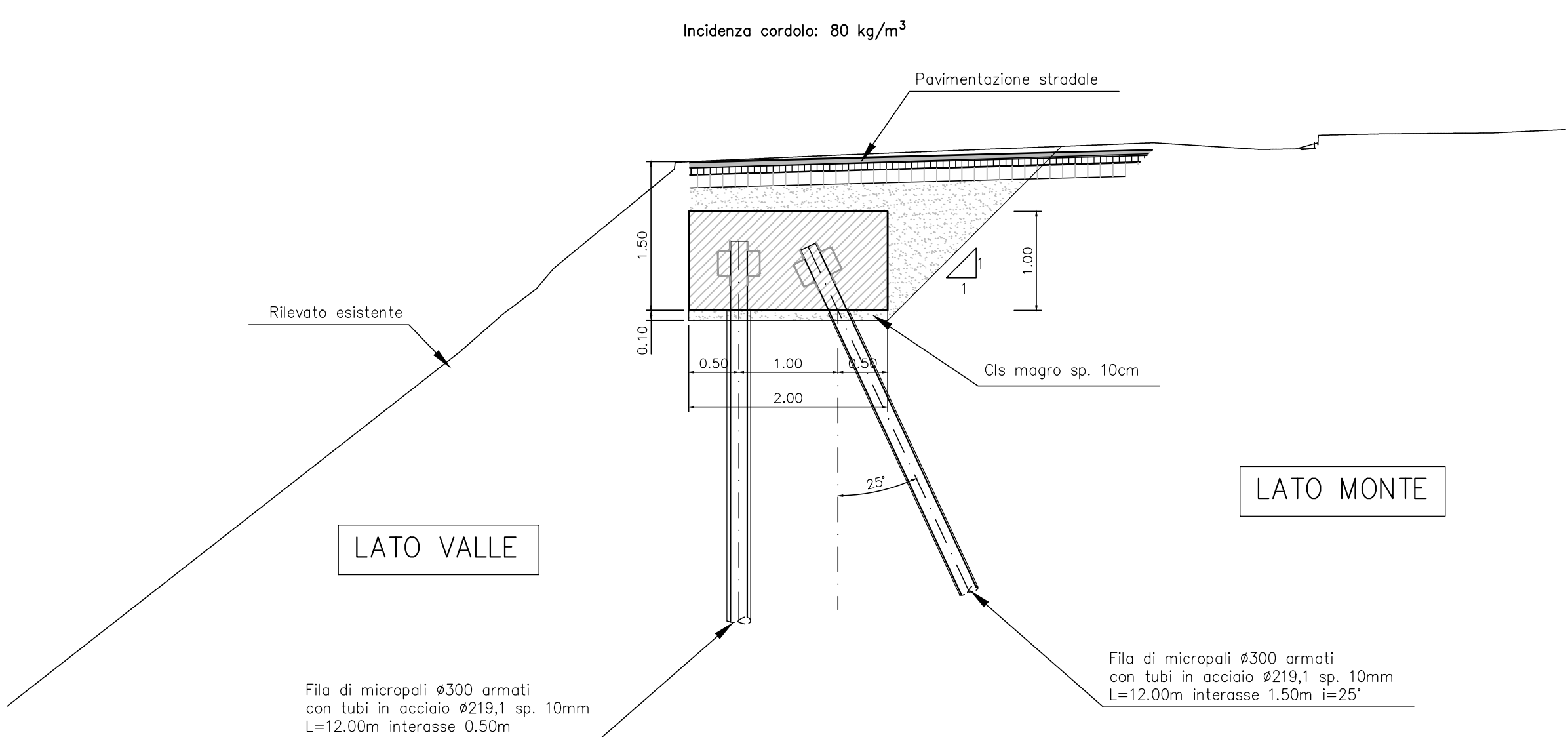
SEZIONE 4 - scala 1:100



PARTICOLARE MICROPALO - Sezione trasversale - scala 1:10



SEZIONE TIPO - scala 1:50



PARTICOLARE MICROPALO - Pianta e sezione ancoraggio a fondazione - scala 1:10

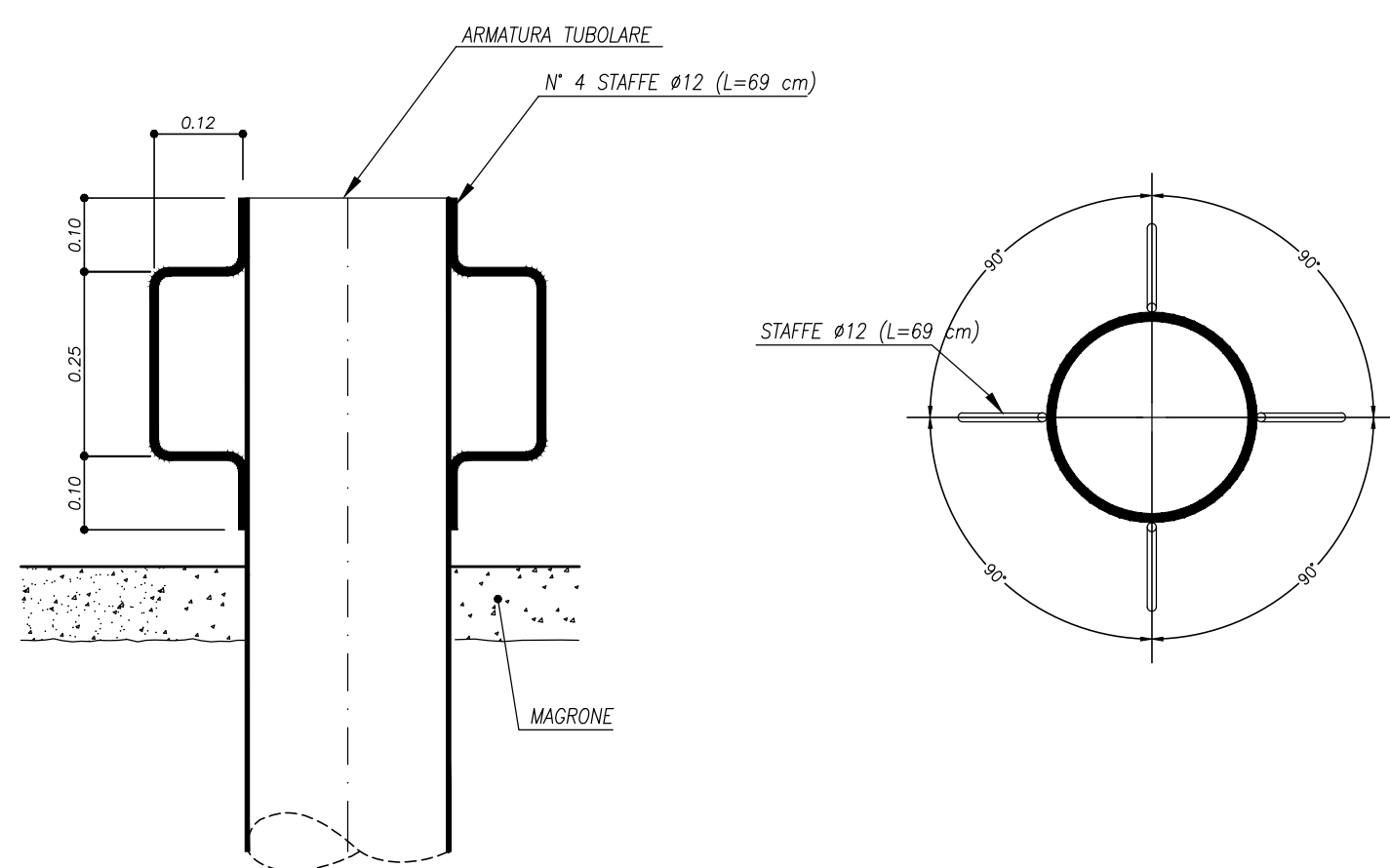


TABELLA DEI MATERIALI

- CALCESTRUZZO CORDOLO**
  - Conforme UNI 11104
  - Classe di resistenza minimo C28/35
  - Classe di esposizione XC2-XD1-XF2-XA1
  - Diametro massimo inerti 25 mm
  - Rapporto acqua-cemento < 0.50
  - Classe di consistenza S3
- CALCESTRUZZO MAGRO**
  - Classe di resistenza minimo C12/15
  - Classe di esposizione X0
- ACCIAIO PER ARMATURE**
  - Acciaio ordinario B450C ad aderenza migliorata:
    - Tensione caratteristica a rottura  $f_{tk}=540$  MPa
    - Tensione caratteristica di snervamento  $f_{yk}=450$  MPa
  - Copriferro 5 cm
  - Sovrapposizioni 60  $\phi$
  - I ferri sono rappresentati a meno degli smussi di piegatura con il mandrino. Le misure riportate sono pertanto quelle della spezzata a spigoli vivi. Lo sviluppo totale indicato per ogni ferro estratto è lo sviluppo reale tenendo conto dei mandrini di piegatura di seguito indicati.
  - DIAMETRI MINIMI DEI MANDRINI DI PIEGATURA
    - Diametro barra  $\phi \leq 16$  mm: diametro mandrino 4 $\phi$
    - Diametro barra  $\phi > 16$  mm: diametro mandrino 7 $\phi$
- TUBI PER MICROPALI: ACCIAIO S355**
  - Tensione caratteristica di snervamento,  $f_{yk}$ : 355MPa
- MALTA CEMENTIZIA PER CEMENTAZIONE MICROPALI E INIEZIONE TIRANTI**
  - Classe di resistenza: C25/30
  - Rapporto A/C:  $\leq 0.5$
  - Additivo fluidificante antiritiro
- LEGENDA MISURE**



**an**  
GRUPPO FS ITALIANE

**Direzione Progettazione e Realizzazione Lavori**

**S.S. 131 di "Carlo Felice"**  
**Adeguamento e messa in sicurezza della S.S.131**  
**Risoluzione dei nodi critici - 2° stralcio**  
**dal km 108+300 al km 158+000**

<b>PROGETTO ESECUTIVO</b>	CA284
R.T.I. di PROGETTAZIONE: <b>Mandataria</b>	Mandante
	
PROGETTISTI: Ing. Riccardo Formichi - Pro Iter srl (Integratore prestazioni specialistiche) Ordine Ing. di Milano n. 18045 Ing. Riccardo Formichi Ordine Ing. di Milano n. 18045	Via G.B. Sammartini n°3 20125 - Milano Tel. 02 6787911 email: mail@proiter.it
IL GEOLOGO Dott. Geol. Massimo Mezzanatica - Pro Iter srl Albo Geol. Lombardia n. A762	Via Artemide n°3 22100 - Argentario Tel. 0922 421007 email: deltaingegneria@pec.it
COORDINATORE PER LA SICUREZZA IN FASE DI PROGETTAZIONE Ing. Diego Ceccherelli Ordine Ing. di Milano n. 15813	
VISTO: IL RESP. DEL PROCEDIMENTO Dott. Ing. Salvatore FRASCA	
PROTOCOLLO	DATA

**GEOTECNICA**

**AREA ARCHEOLOGICA "SANTA BARBARA" AL Km 144+500**

**MURI D'ALA TS07 - OPERE PROVVISORIALI - SEZIONI E PARTICOLARI**

CODICE PROGETTO	NOME FILE	REVISIONE	SCALA:
PROGETTO LN. PROG. N. PROG.	V100501GETDI04B.pdf		
LOPLSQ E 1901	CODICE ELAB. V100501GETDI04	B	Varie
D			
C			
B	Revisione per istruttoria, verifica e controlli D.Lgs. 35/11	Aprile 2021	Alessio Rivellini Formichi
A	Emissione	Marzo 2020	Alessio Rivellini Formichi
REV.	DESCRIZIONE	DATA	REDATTO VERIFICATO APPROVATO