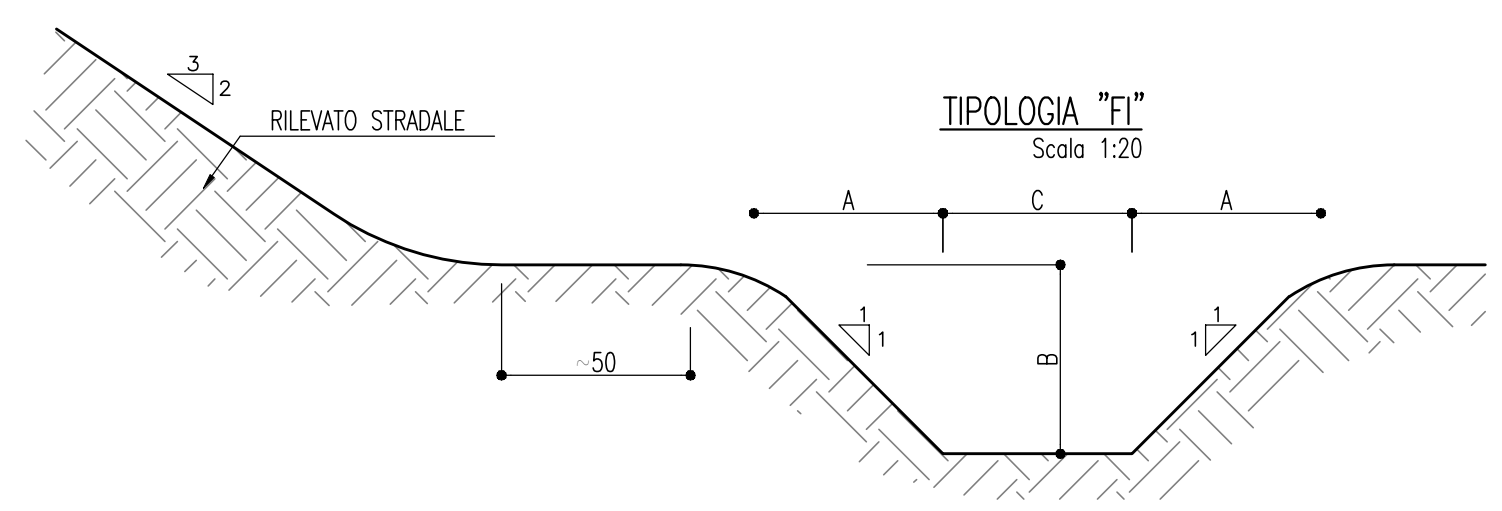


**PARTICOLARE FOSSI INERBITI**  
Scala 1:20

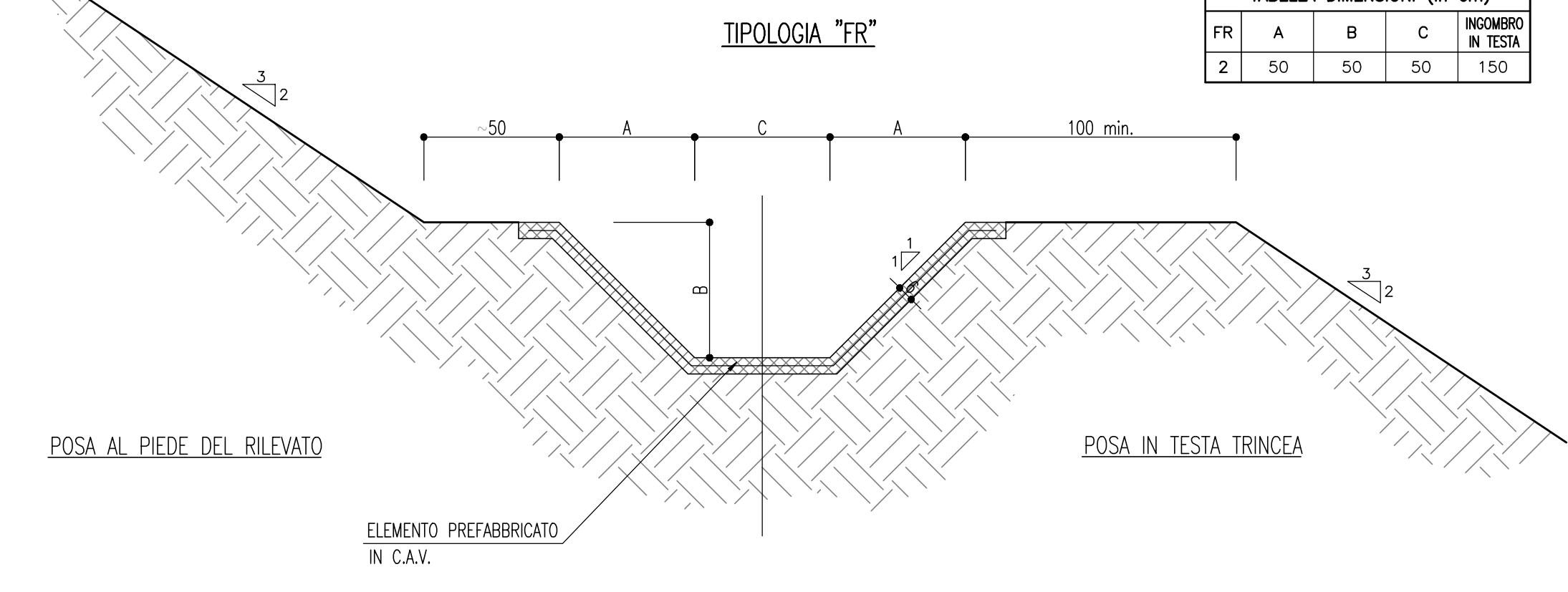


**TABELLA DIMENSIONI (in cm)**

FI	A	B	C	INCLINAZIONE IN SECS
1	50	50	50	150

NOTA: INCREMENTO MEDIANTE SEMINA A SPIAGGIO DI MISCELOSO DI SEBI DA PARCO PERENNI IN MISURA DI 200 kg di seme per ettaro

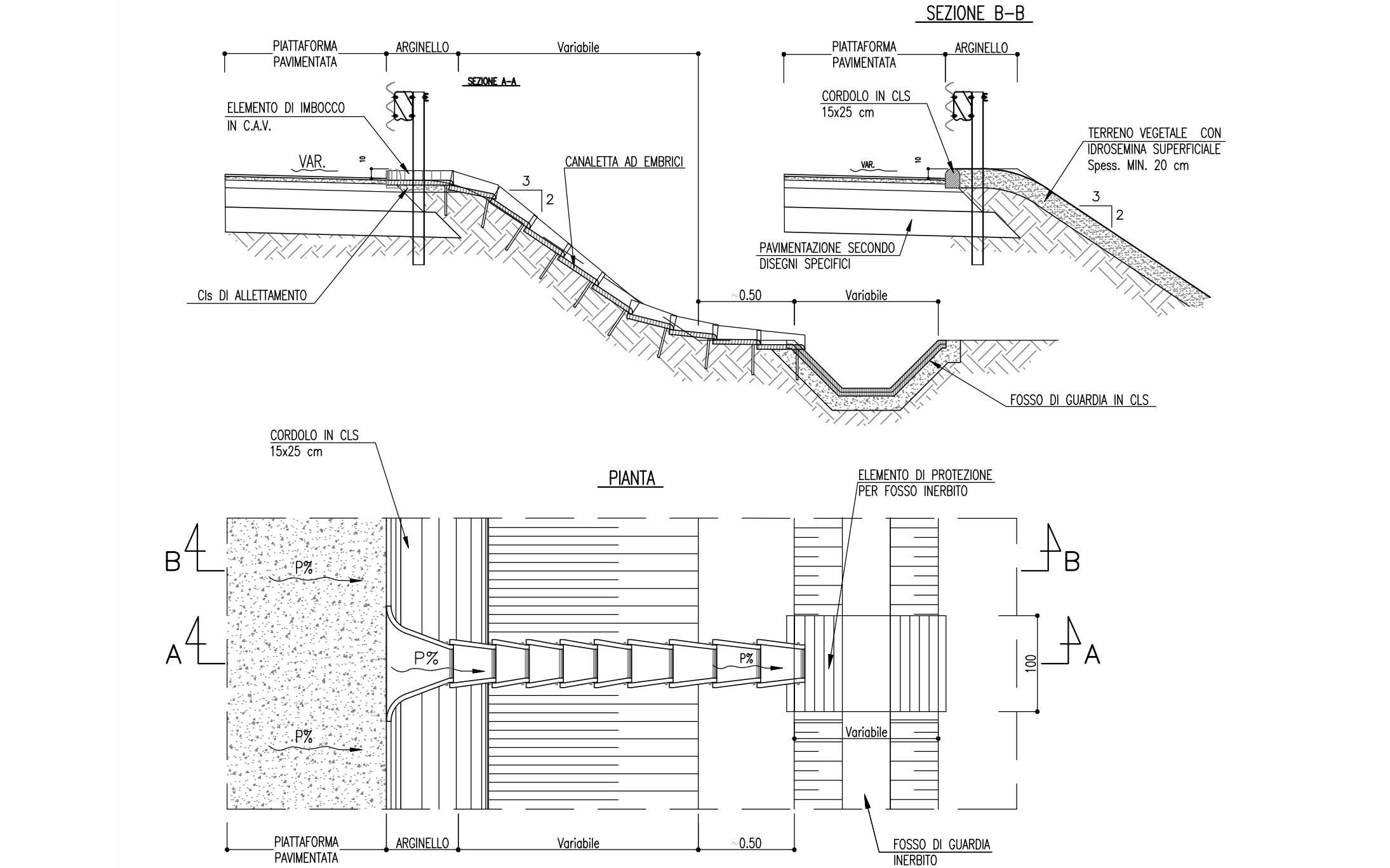
**PARTICOLARE FOSSI IN CLS**  
Scala 1:20



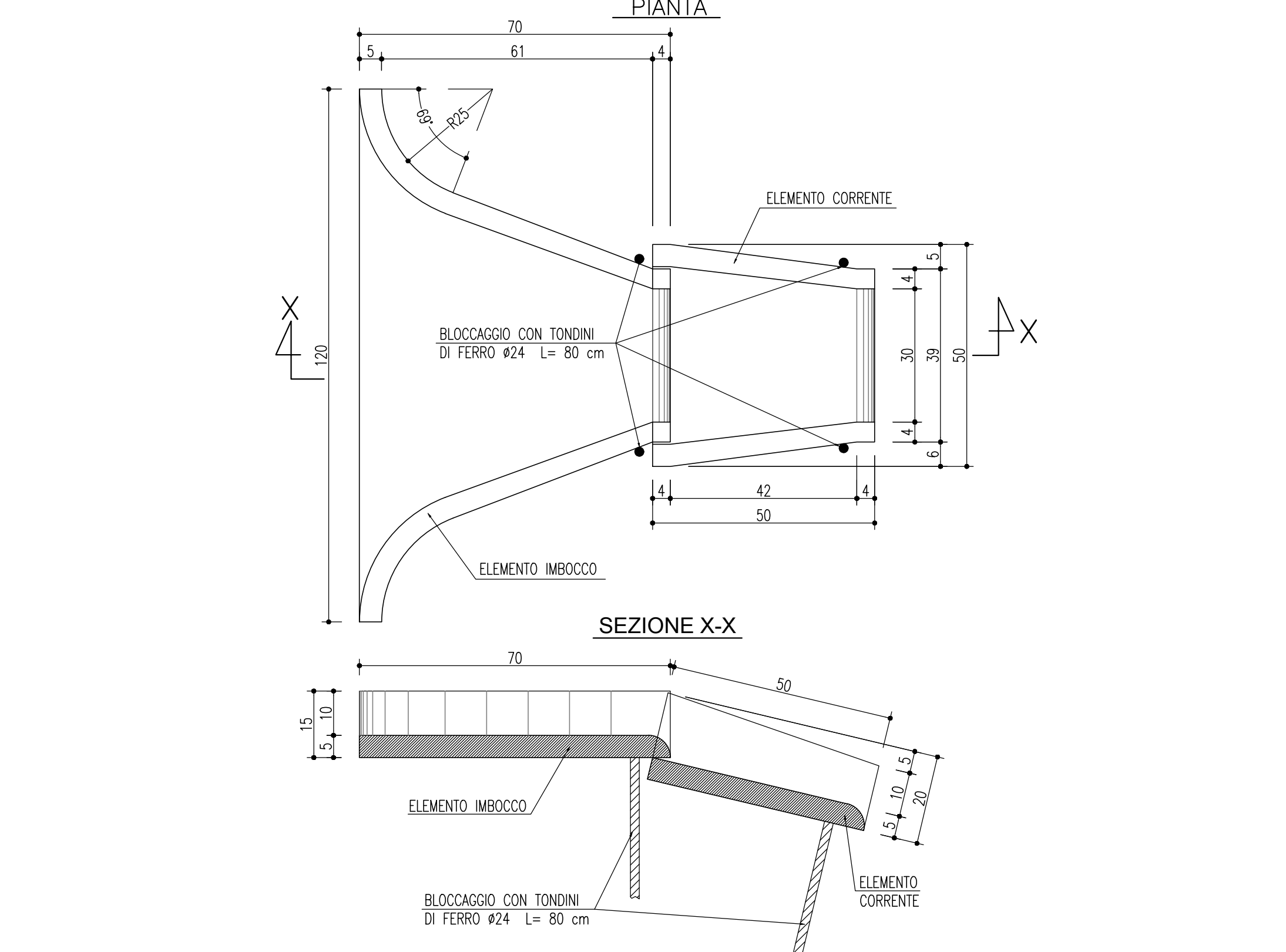
**TABELLA DIMENSIONI (in cm)**

FR	A	B	C	INCLINAZIONE IN SECS
2	50	50	50	150

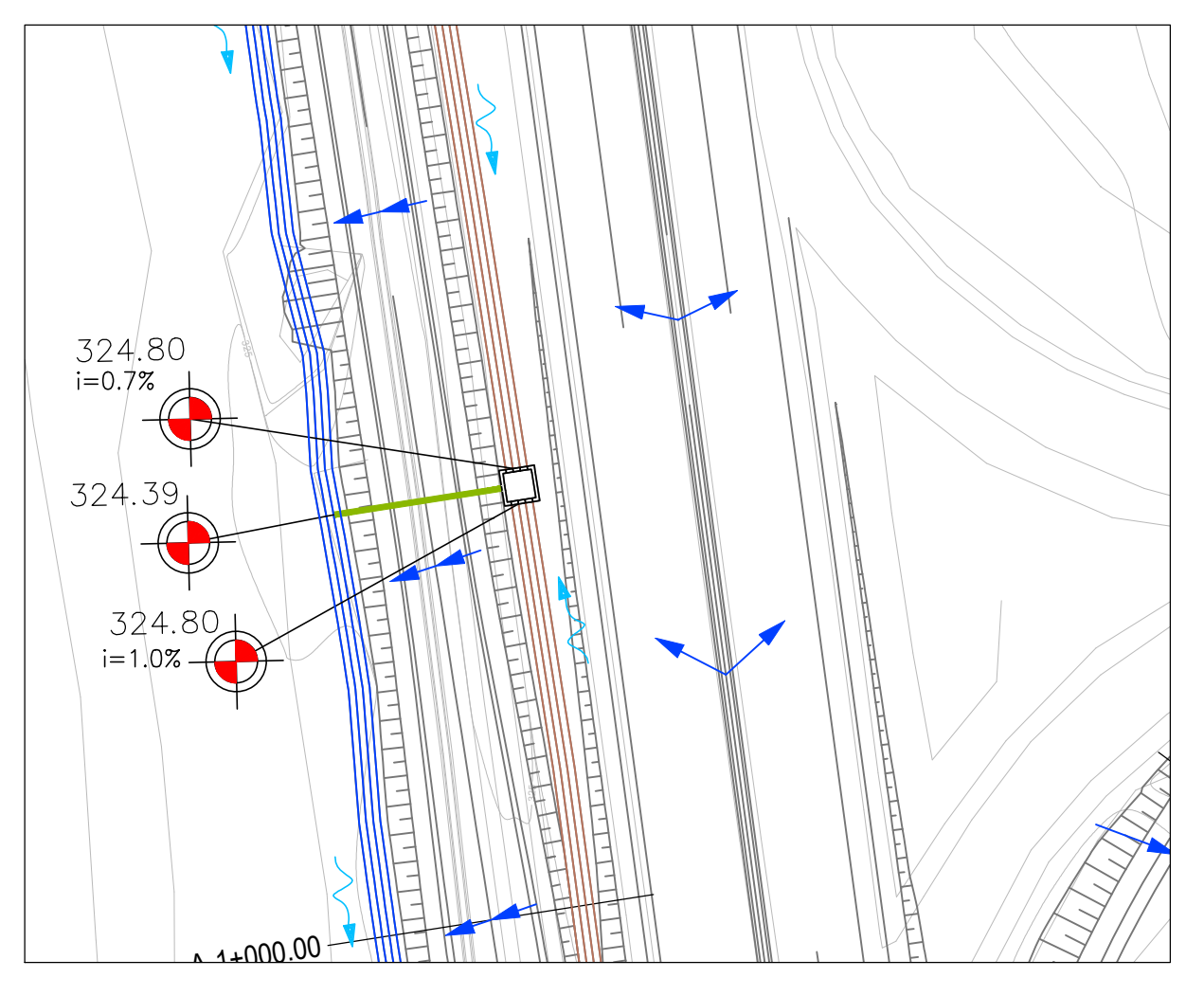
**CANALETTA AD EMBRICI**  
Scala 1:50



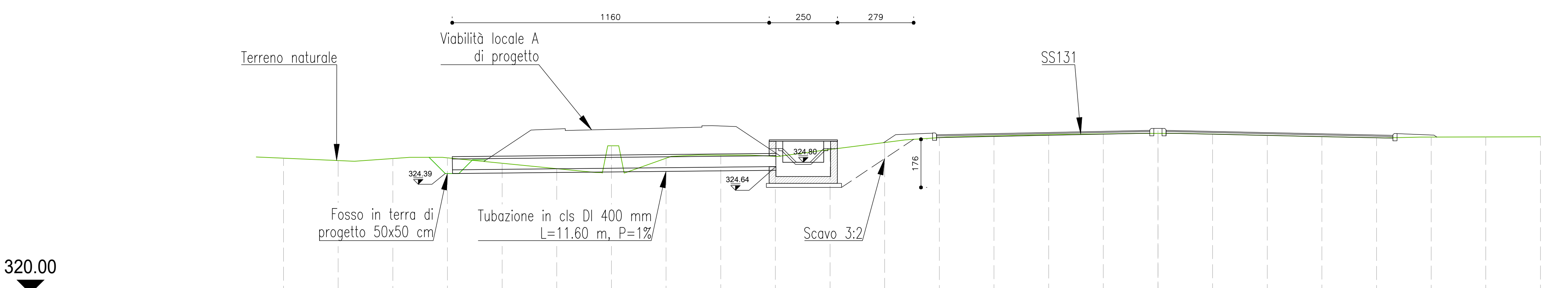
**DETTAGLIO SCARICO AD EMBRICI**  
Scala 1:10



**STRALCIO PLANIMETRICO**  
Scala 1:500

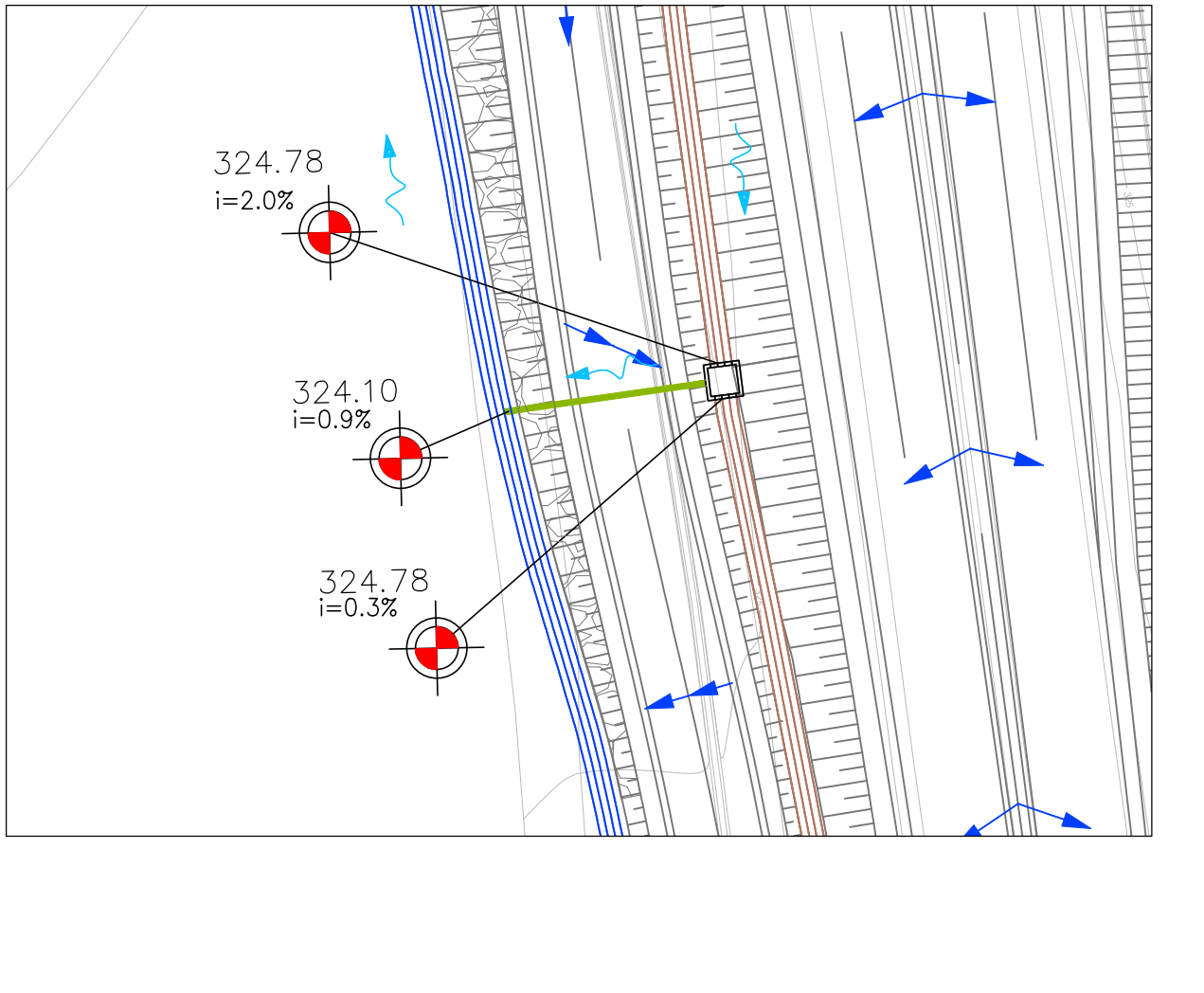


**TOMBINO CIRCOLARE TC2**  
Scala 1:100

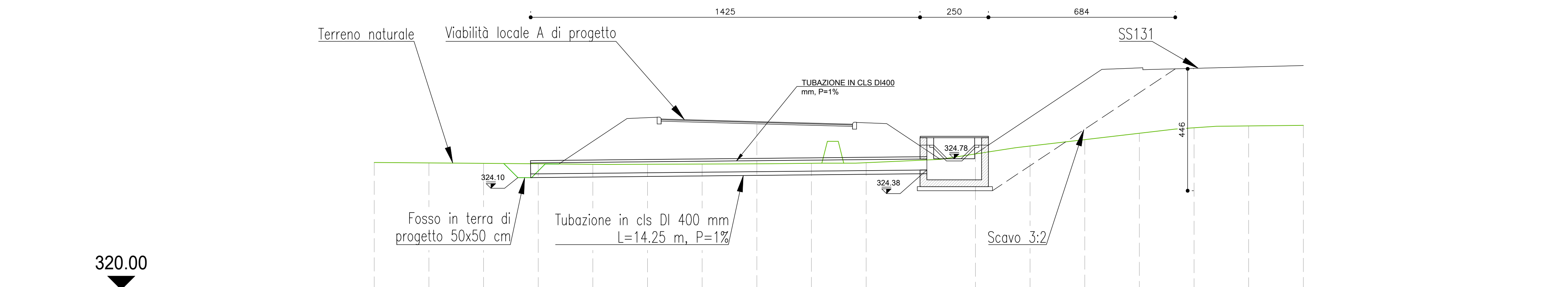


DISTANZE PROGRESSIVE	0.00	2.00	4.00	6.00	8.00	10.00	12.00	14.00	16.00	18.00	20.00	22.00	24.00	26.00	28.00	30.00	32.00	34.00	36.00	38.00	40.00	42.00	44.00	46.00
DISTANZE PARZIALI		2.00	2.00	2.00	2.00	2.00	2.00	2.00	2.00	2.00	2.00	2.00	2.00	2.00	2.00	2.00	2.00	2.00	2.00	2.00	2.00	2.00	2.00	2.00
QUOTE TERRENO	324.95	324.86	324.94	324.97	324.77	324.57	325.41	324.95	325.07	325.02	325.57	325.57	325.53	325.71	325.76	325.81	325.84	325.86	325.85	325.79	325.74	325.70	325.73	325.74
QUOTE PROGETTO				324.39	325.28	326.03	326.11	325.57	325.57	325.57	325.81			326.04							325.80			325.74

**STRALCIO PLANIMETRICO**  
Scala 1:500

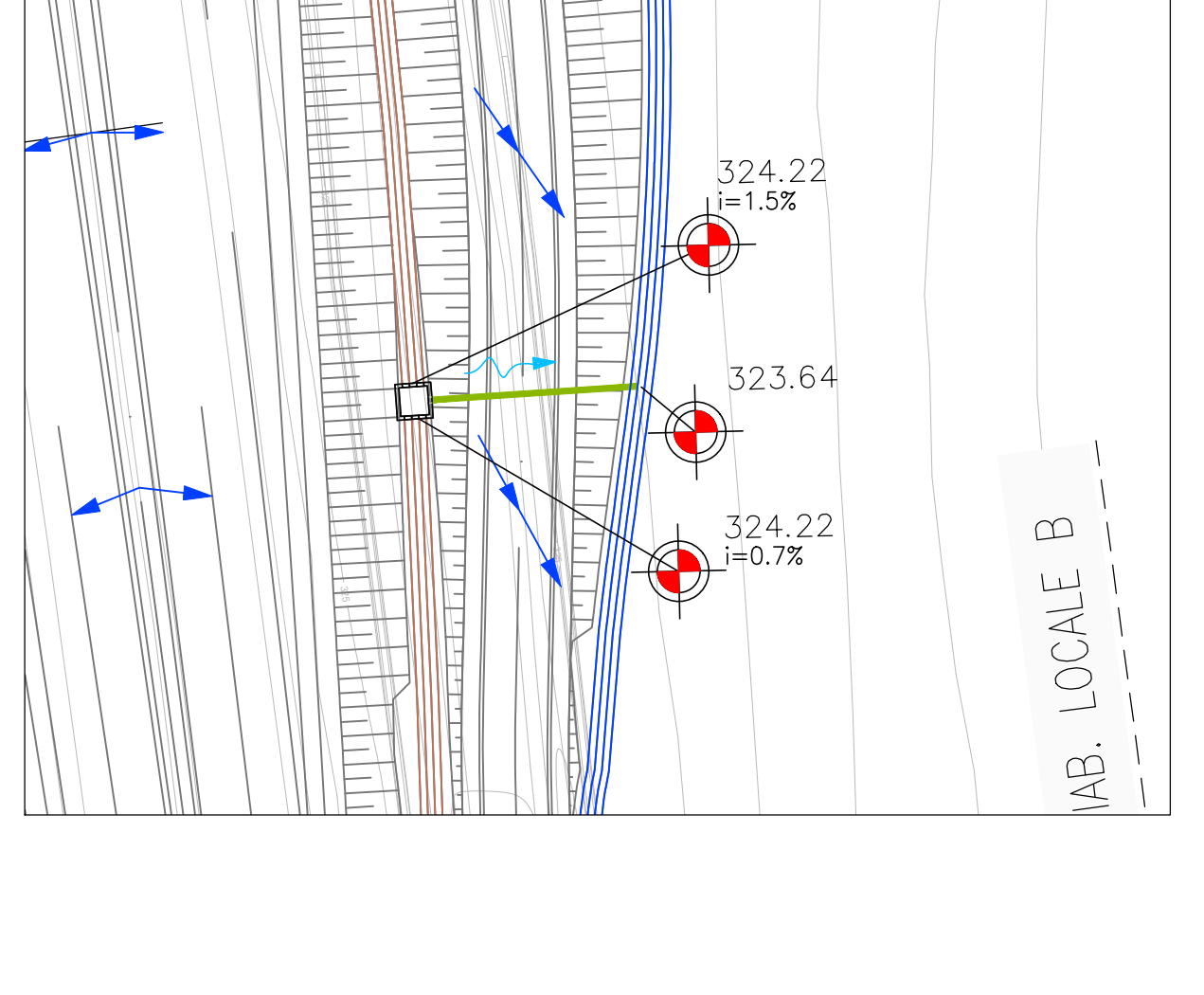


**TOMBINO CIRCOLARE TC3**  
Scala 1:100

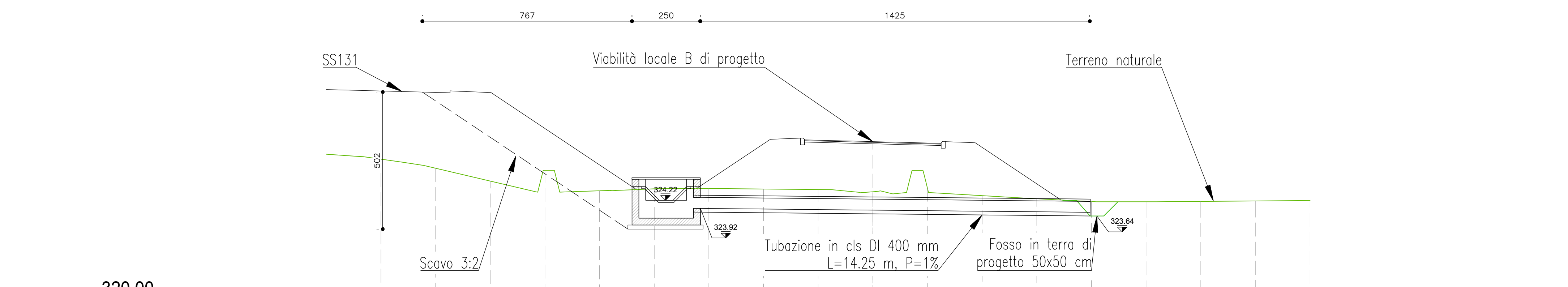


DISTANZE PROGRESSIVE	0.00	2.00	4.00	6.00	8.00	10.00	12.00	14.00	16.00	18.00	20.00	22.00	24.00	26.00	28.00	30.00	32.00	34.00
DISTANZE PARZIALI		2.00	2.00	2.00	2.00	2.00	2.00	2.00	2.00	2.00	2.00	2.00	2.00	2.00	2.00	2.00	2.00	2.00
QUOTE TERRENO	324.66	324.64	324.63	324.61	324.59	324.59	324.60	324.61	324.63	324.65	324.74	324.97	325.26	325.49	325.73	325.93	325.99	325.01
QUOTE PROGETTO				324.60	326.27	326.26	326.15	326.04	326.08	326.61	325.56			328.86				

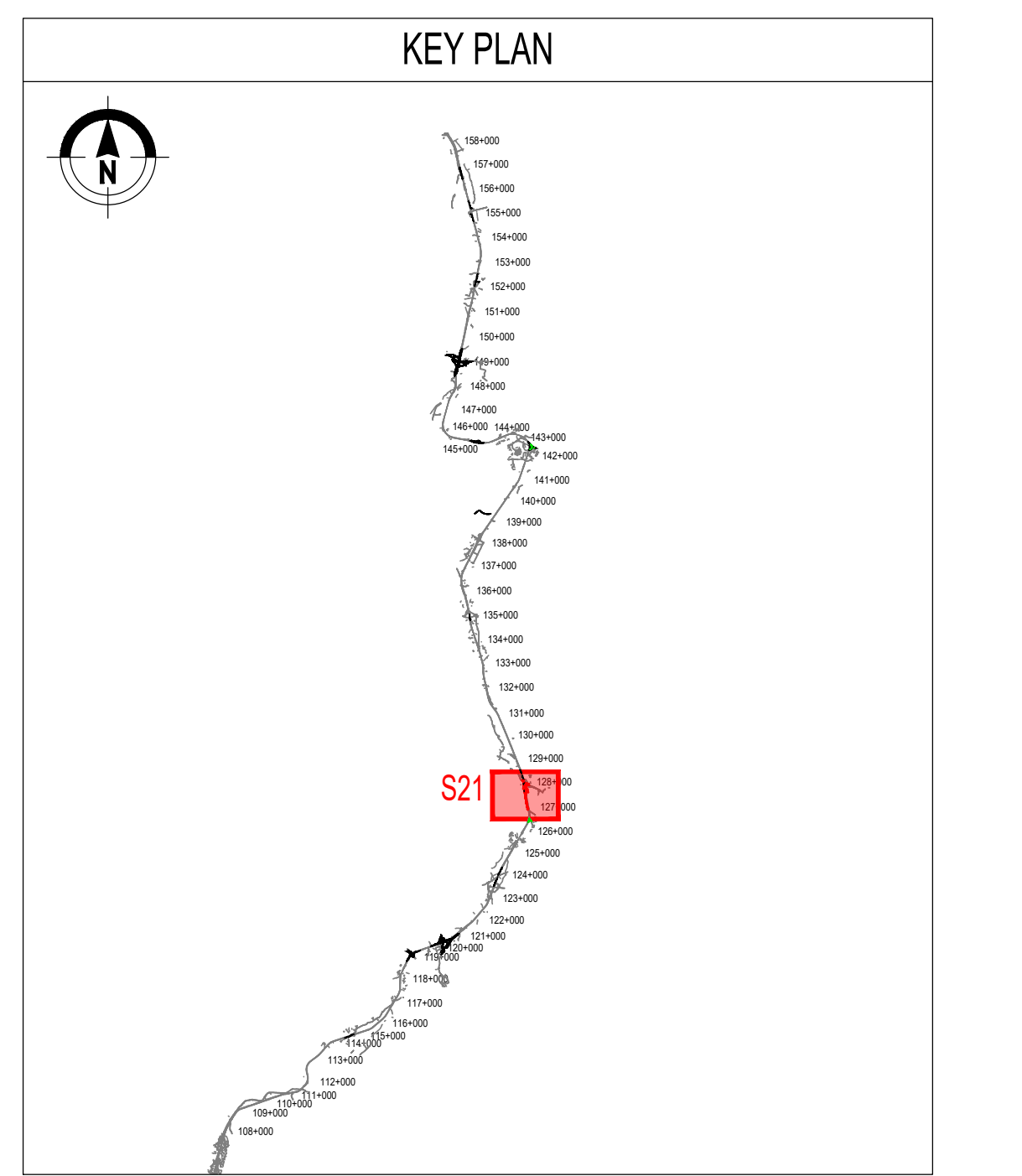
**STRALCIO PLANIMETRICO**  
Scala 1:500



**TOMBINO CIRCOLARE TC4**  
Scala 1:100



DISTANZE PROGRESSIVE	0.00	2.00	4.00	6.00	8.00	10.00	12.00	14.00	16.00	18.00	20.00	22.00	24.00	26.00	28.00	30.00	32.00	34.00
DISTANZE PARZIALI		2.00	2.00	2.00	2.00	2.00	2.00	2.00	2.00	2.00	2.00	2.00	2.00	2.00	2.00	2.00	2.00	2.00
QUOTE TERRENO	326.21	324.64	324.63	324.61	324.59	324.59	324.60	324.61	324.63	324.65	324.74	324.97	325.26	325.49	325.73	325.93	325.99	325.01
QUOTE PROGETTO			326.16		325.04	325.04	326.45	326.37	326.32	324.27			323.64					



**Sanas** GRUPPO FS ITALIANE Direzione Progettazione e Realizzazione Lavori

**S.S. 131 di "Carlo Felice"**  
Adeguamento e messa in sicurezza della S.S.131  
Risoluzione dei nodi critici - 2° stralcio  
dal km 108+300 al km 158+000

**PROGETTO ESECUTIVO** CA284

R.T.I. DI PROGETTAZIONE: **Mandataria** **PRO ITER** (Ing. Riccardo Formigli) / **Mandante** **DOTY ING.** (Ing. Riccardo Formigli)

PROGETTISTI: Ing. Riccardo Formigli - Pro. Ter. ut. (Integratore prestazioni specialistiche) / **PROITER** (Ing. Riccardo Formigli) / **DOTY ING.** (Ing. Riccardo Formigli)

IL GEOLOGO: Dott. Geol. Massimo Mazzucchetti - Pro. Ter. ut. / **PROITER** (Ing. Riccardo Formigli) / **DOTY ING.** (Ing. Riccardo Formigli)

COORDINATORE PER LA SICUREZZA IN FASE DI PROGETTAZIONE: Ing. Diego Guicciardi / **PROITER** (Ing. Riccardo Formigli) / **DOTY ING.** (Ing. Riccardo Formigli)

VISTO IL RESP. DEL PROCEDIMENTO: Dott. Ing. Salvatore FROSCA

PROTOCOLLO: DATA:

**IDROLOGIA E IDRAULICA**  
RISOLUZIONE ACCESSI AL KM 127+000  
Drenaggio del corpo stradale - Opere tipo e particolari

CODICE PROGETTO: **L01PLISQ E 1901** / NOME FILE: **T0002D01R0C01B.pdf** / REVISIONE: **B** / SCALA: **Varie**

REV.	DESCRIZIONE	DATA	REDATTO	VERIFICATO	APPROVATO
D					
B	REVISIONE PER ISTRUTTORIA, VERIFICA E CONTROLLI D.LGS58/11	Aprile 2021	Gallari	Bassi	Farnocchi
A	EMMISSIONE	Marzo 2020	Pirella	Bassi	Farnocchi