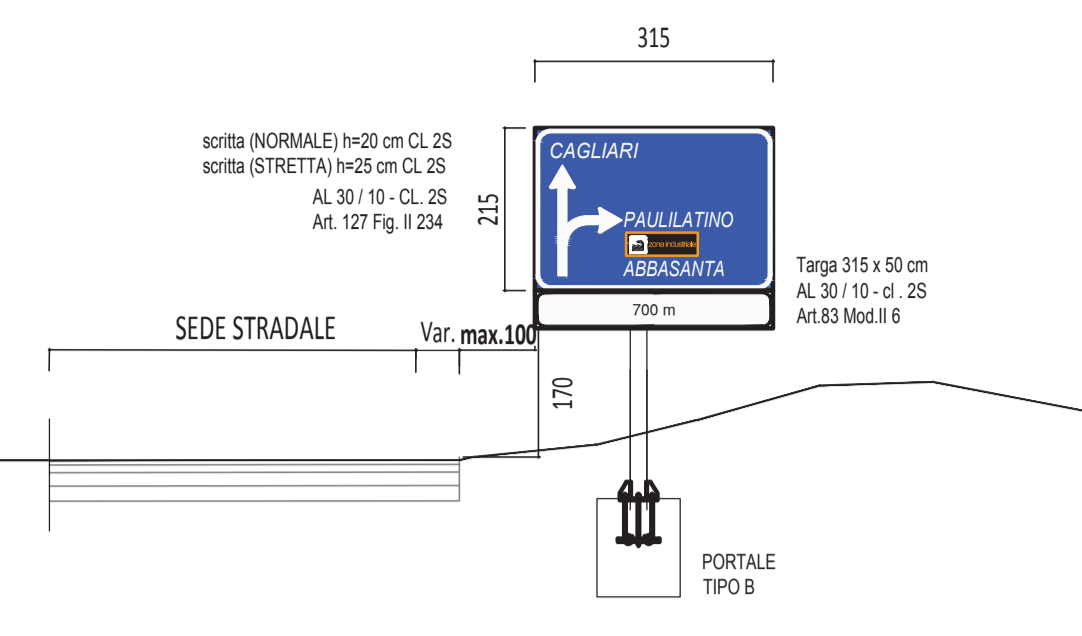
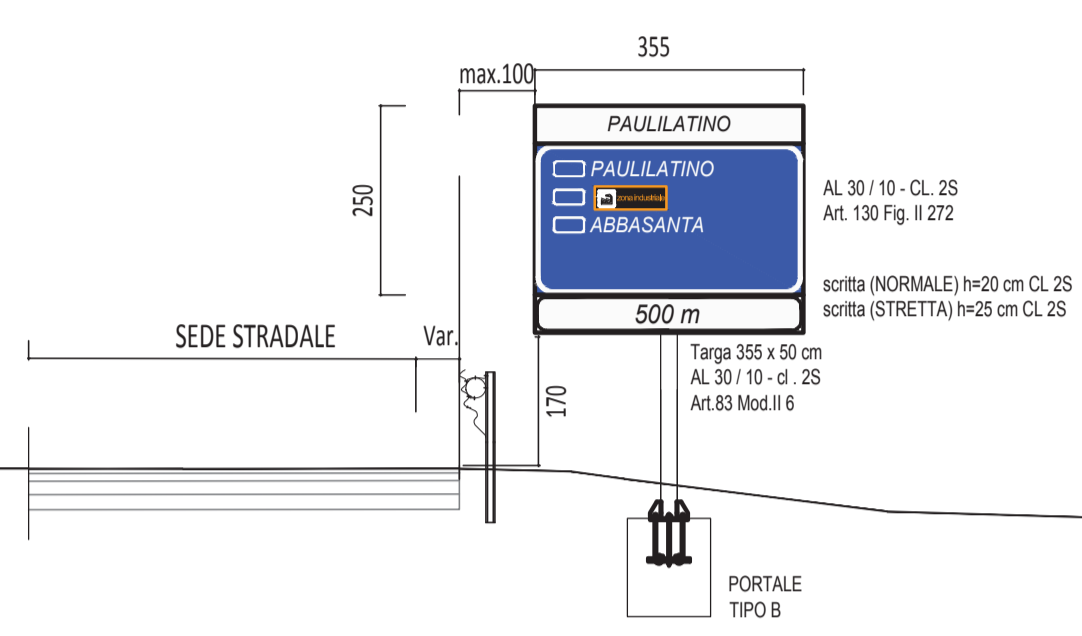


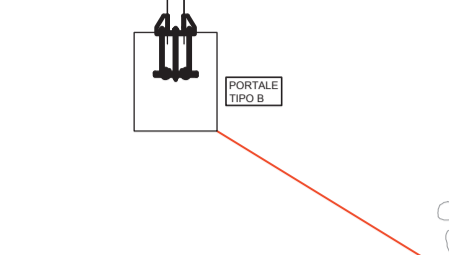
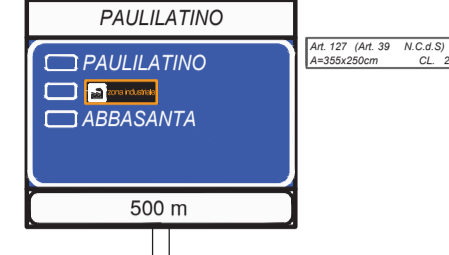
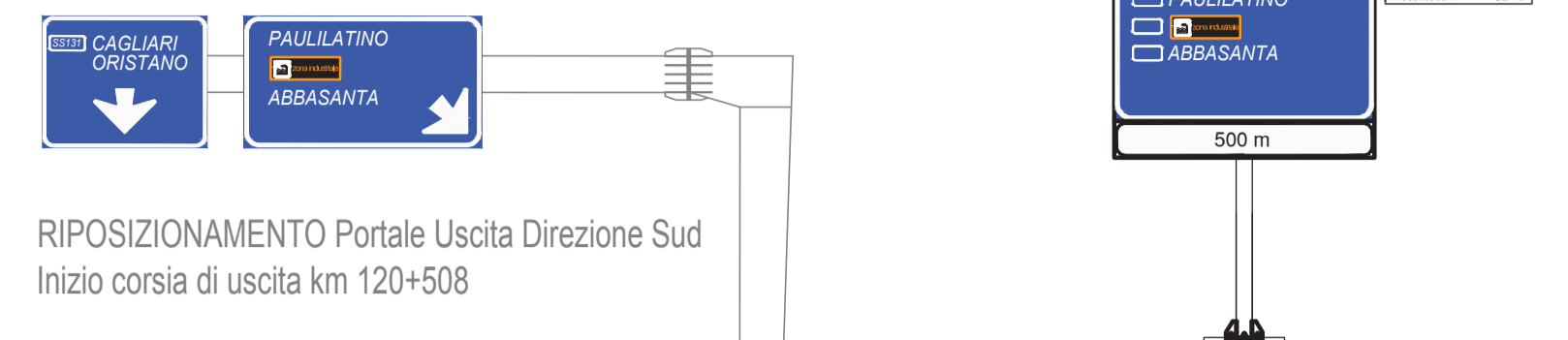
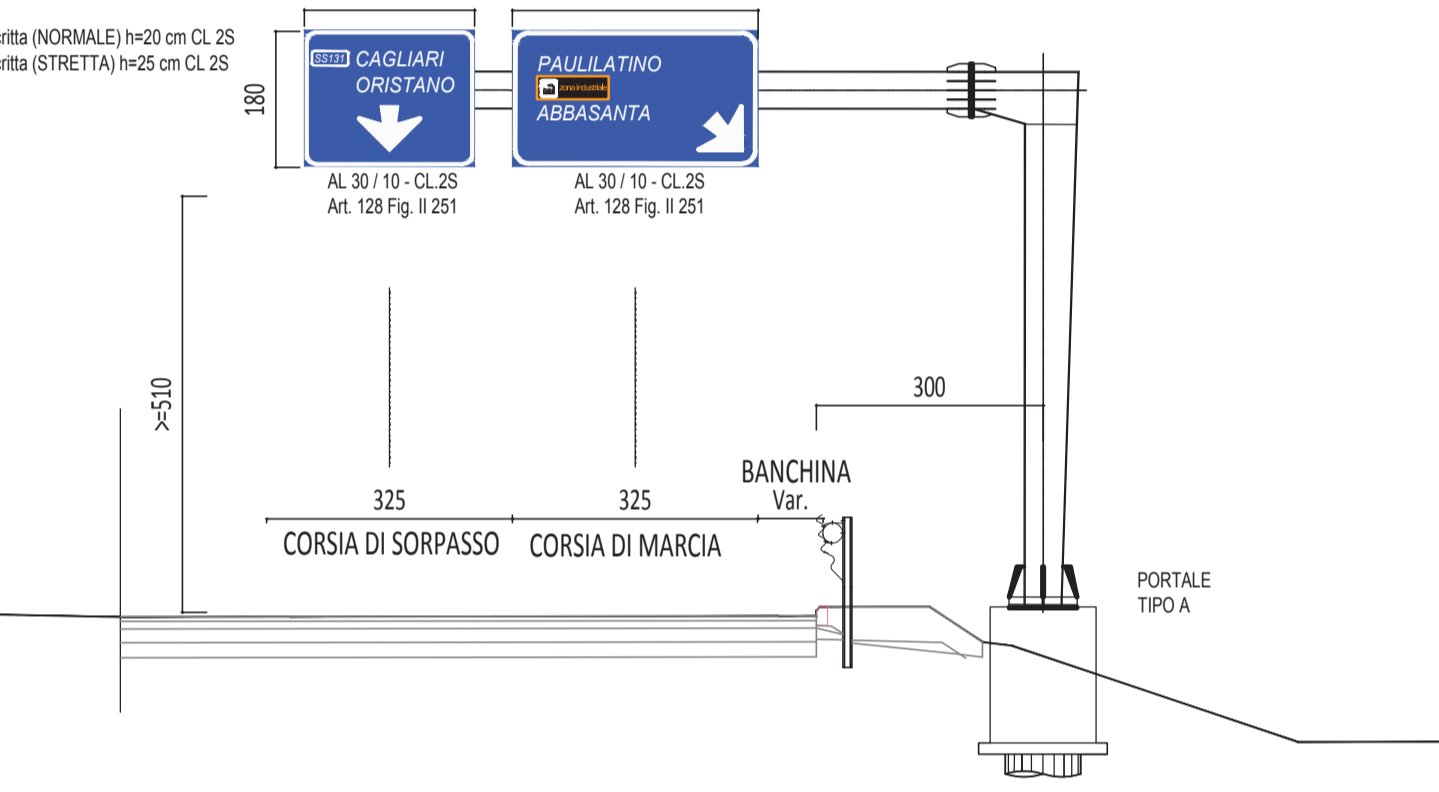
Sezione su Portale Uscita Direzione Sud - 700m da inizio corsia di uscita km 120+508  
(Sezione redatta sulla base rilievo definitivo) Scala 1:100



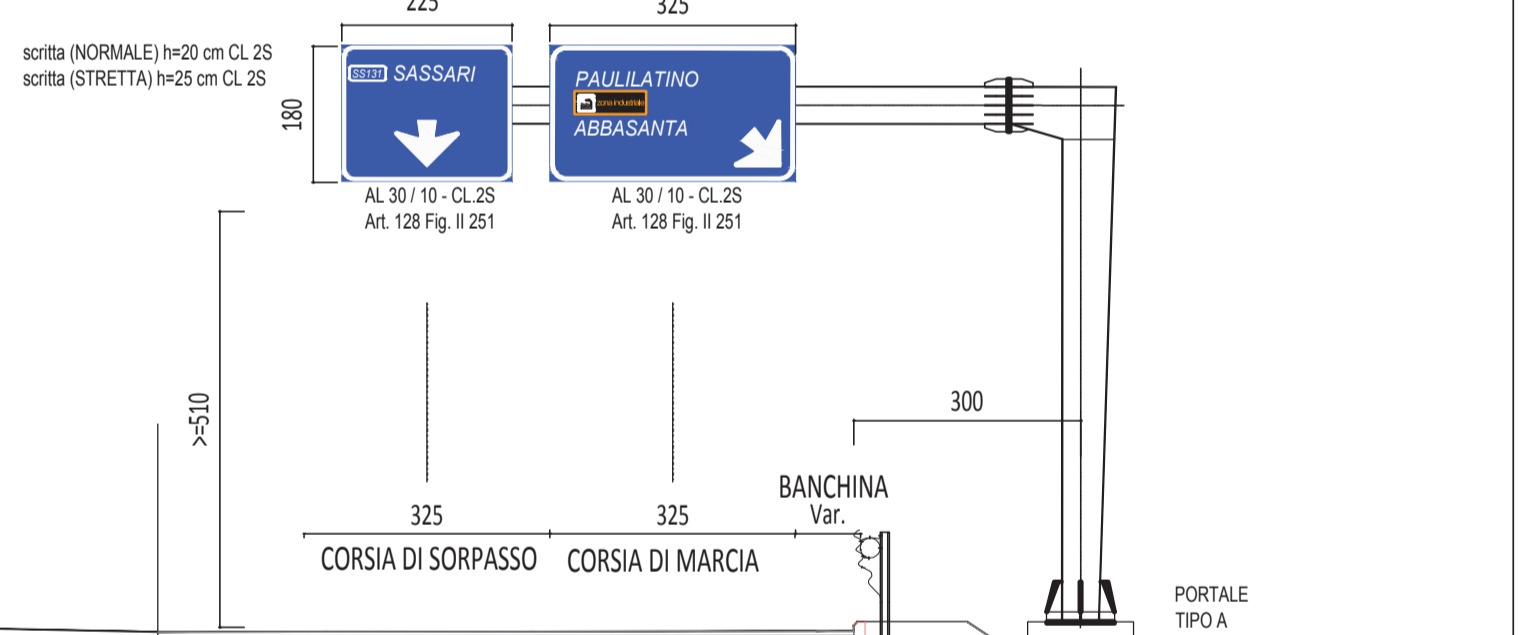
Sezione su Portale Uscita Direzione Sud - 500 m da Inizio corsia di uscita km 121+008  
(Sezione redatta sulla base rilievo definitivo) Scala 1:100



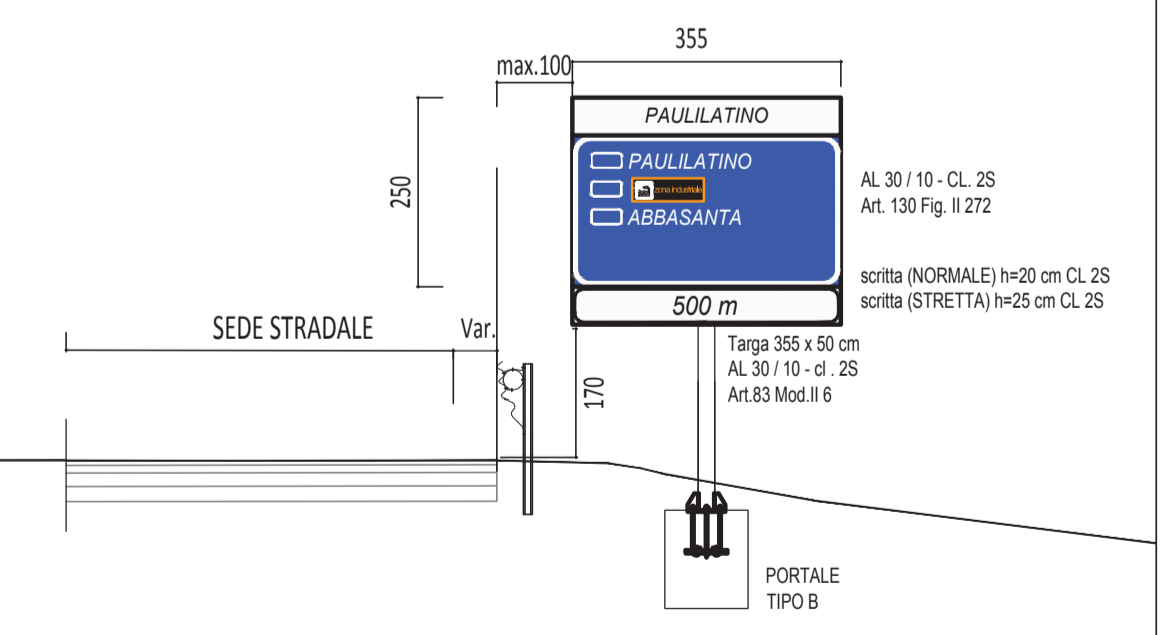
Sezione su Portale Uscita Direzione Sud - Inizio corsia di uscita km 121+208  
(Sezione redatta sulla base rilievo esecutivo) Scala 1:100



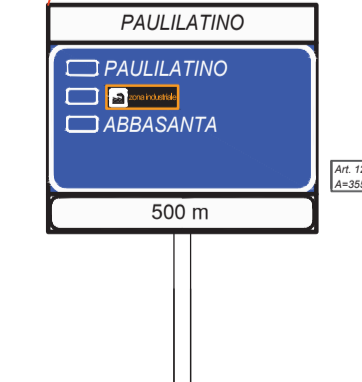
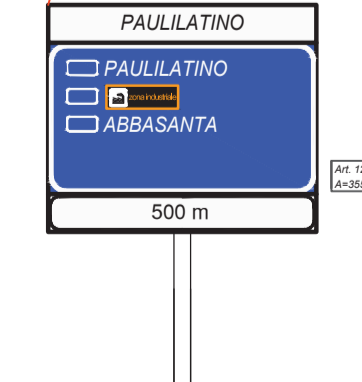
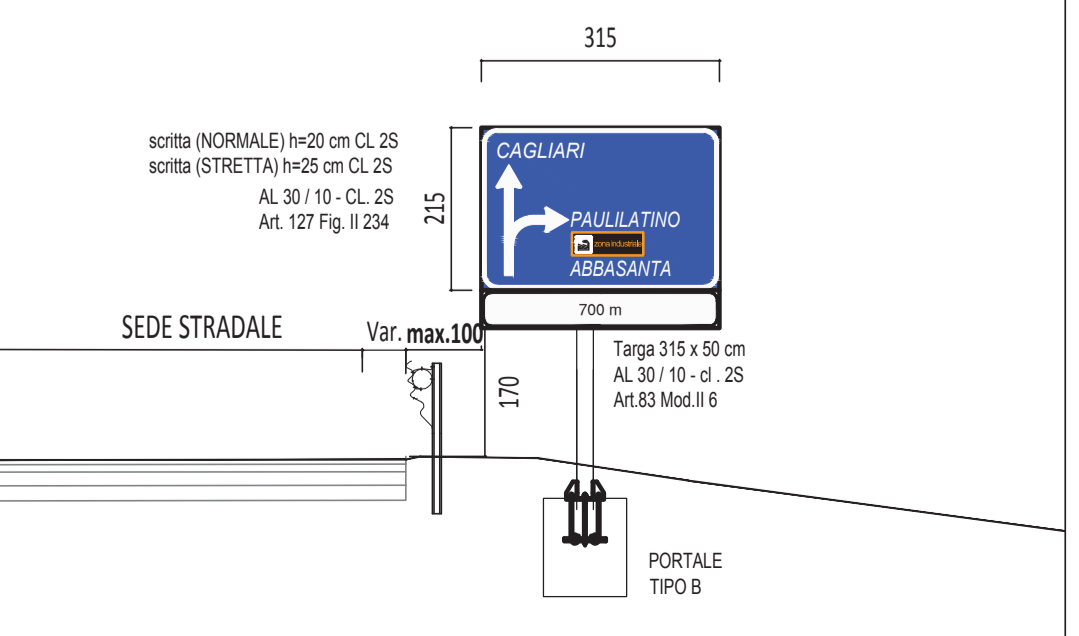
Sezione su Portale Uscita Direzione Nord - Inizio corsia di uscita km 120+171  
(Sezione redatta sulla base rilievo esecutivo) Scala 1:100



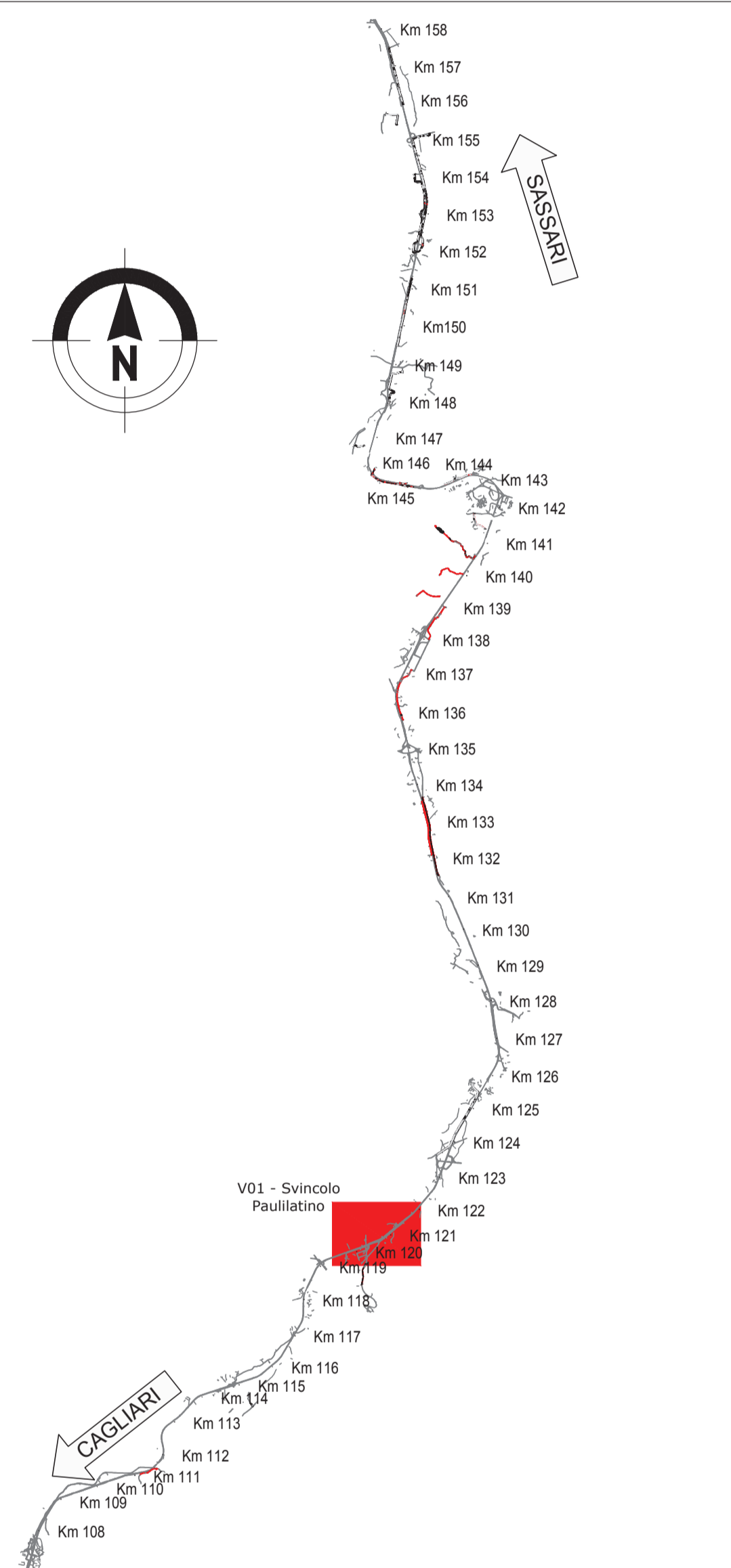
Sezione su Portale Uscita Direzione Nord - 500 m da Inizio corsia di uscita km 119+671  
(Sezione redatta sulla base rilievo definitivo) Scala 1:100



Sezione su Portale Uscita Direzione Nord - 700m da inizio corsia di uscita km 119+471  
(Sezione redatta sulla base rilievo definitivo) Scala 1:100



KEY-PLAN



**anas** GRUPPO FS ITALIANE Direzione Progettazione e Realizzazione Lavori

S.S.131 DI "CARLO FELICE"  
Adeguamento e messa in sicurezza della S.S.131  
Risoluzione dei nodi critici 2°stralcio  
dal km 108+300 al km 158+000

PROGETTO ESECUTIVO CA284

R.T.I. di PROGETTAZIONE: Mandataria **PRO-ITER** Via G.B. Sommariva n°5 20125 - Milano Tel. 02 47828111 email: mail@pro-iter.it Mandante **delis** Via Ardenne n°13 50100 Agrigento Tel. 0922 412007 email: delis@ingegneripec.it

PROGETTISTI: Ing. Riccardo Fornaci - Pro-Iter srl (Integratore prestazioni specializzate) Ordine Ing. di Milano n. 18845 Ing. Nicola D'Allesandria - Delta Ingegneria srl Ordine Ing. di Agrigento n. 4995 IL GEOLOGO Dott. Geol. Massimo Mezzanatica - Pro-Iter srl Abbi Geol. Lombardo n. A762

COORDINATORE PER LA SICUREZZA IN FASE DI PROGETTAZIONE Ing. Diego Saccomelli Ordine Ing. di Milano n. 15813 VISTO: IL RESP. DEL PROCEDIMENTO Dott. Ing. Salvatore Frasco

PROTOCOLLO DATA

NUOVI SVINCOLI  
Nuovo svincolo di Paulilatino al km 120+000  
Dettaglio sezioni portali

PROGETTO	LIV. PROJ.	N. PROJ.	NOME FILE	REVISIONE	SCALA
LOPLISQ	E	1901	V01PS00TRAPN04_A	A	1:200
D					
C					
B					
A	EMISSIONE A SEGUITO REVISIONE PER STRUTTURAZIONE, VERIFICA E CONTROLLI DI L. 30/11	Agosto 2020	Ing. G. STALESSANO	Ing. M. CARLINO	Ing. R. STALESSANO
REV.	DESCRIZIONE	DATA	REDATTO	VERIFICATO	APPROVATO