

S.S. 131 di "Carlo Felice"
Adeguamento e messa in sicurezza della S.S.131
Risoluzione dei nodi critici - 2° stralcio
dal km 108+300 al km 158+000

PROGETTO ESECUTIVO

CA284

R.T.I. di PROGETTAZIONE:

Mandataria



**PRO
ITER**
Progetto
Infrastrutture
Territorio s.r.l.

Via G.B. Sammartini n°5
20125 - Milano
Tel. 02 6787911
email: mail@proiter.it

Mandante



Via Artemide n°3
92100 Agrigento
Tel. 0922 421007
email: deltaingegneria@pec.it

PROGETTISTI:

Ing. Riccardo Formichi - Pro Iter srl (Integratore prestazioni specialistiche)
Ordine Ing. di Milano n. 18045

Ing. Riccardo Formichi
Ordine Ing. di Milano n. 18045

IL GEOLOGO

Dott. Geol. Massimo Mezzanatica - Pro Iter srl
Albo Geol. Lombardia n. A762

COORDINATORE PER LA SICUREZZA IN FASE DI PROGETTAZIONE

Ing. Diego Ceccherelli
Ordine Ing. di Milano n. 15813

VISTO: IL RESP. DEL PROCEDIMENTO

Dott. Ing. Salvatore FRASCA



PROTOCOLLO

DATA

PROGETTO STRADALE

Nuovo Svincolo Mulargia-Macomer al km 148+500 - Alternativa 1
Sezioni trasversali interpodereale N-E

CODICE PROGETTO

PROGETTO LIV. PROG. N. PROG.

L O P L S Q E 1901

NOME FILE
V02PS00TRASZ01.pdf

CODICE ELAB. **V02PS00TRASZ01**

REVISIONE

SCALA:

B

1:200

D

C

B

A

REV.

EMISSIONE

EMISSIONE PER CONTROLLI D.LGS. 35/2011

DESCRIZIONE

Marzo 2020

Novembre 2019

DATA

Spitaleri

Spitaleri

REDATTO

Caprioli

Caprioli

VERIFICATO

Formichi

Formichi

APPROVATO

SEZIONE N. : 1

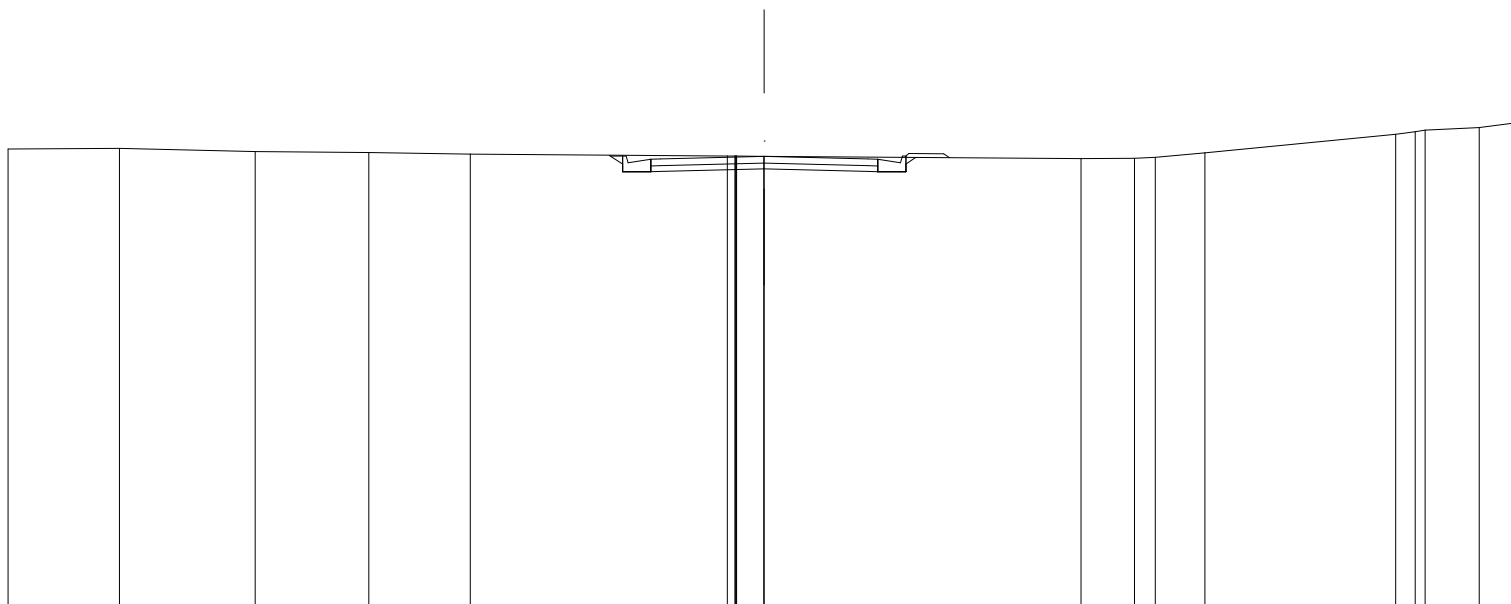
QT. PROGETTO : 660.682

DIST. PROG. : 0.000

DIST. SUCC. : 20.000

SCALA 1:200

QT. RIF. 648.717

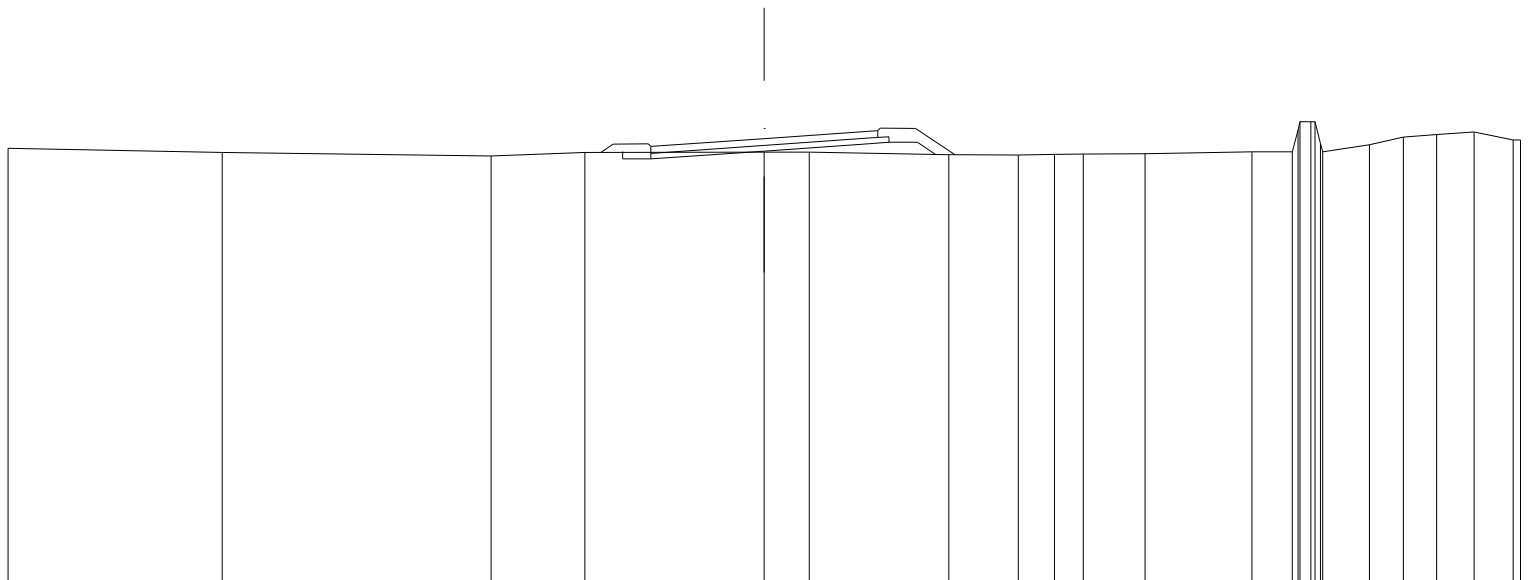


STRATO DI USURA						2.75	2.75											
QUOTE TERREND	660.87	660.89	660.81	660.78	660.74	660.69	660.69	660.69	660.68	660.62	660.63	660.66	660.77	661.37	661.37	661.45	661.56	661.53
DIST. PARZIALI TERREND	2.95	3.59	3.01	2.68	6.80	0.72	8.38	1.41	0.55	1.32	5.05	0.51	1.43	0.91				
QUOTE PROGETTO						660.71	660.48	660.28	660.28	660.35	660.38	660.48	660.65					
DIST. PARZIALI PROGETTO						0.35	0.75	2.75	2.75	0.75								

SEZIONE N. : 3
 QT. PROGETTO : 660.699
 DIST. PROG. : 40.000
 DIST. PREC. : 20.000
 DIST. SUCC. : 20.000

SCALA 1:200

QT. RIF. 648.954



STRATO DI USURA					2.75	2.75														
QUOTE TERRENO	660.44	660.33		660.23	660.33		660.34	660.34		660.27	660.27	660.28	660.29		660.30	660.35	660.35	660.35	660.35	660.35
DIST. PARZIALI TERRENO		5.66		7.11	2.48		4.75	1.19		3.69	1.84	0.96	0.76		1.63	2.83	1.07			
QUOTE PROGETTO							660.37	660.56		660.60	660.60	660.60	660.60		660.28					
DIST. PARZIALI PROGETTO							0.75	2.75		2.75	0.55	0.75	0.48							

SEZIONE N. : 5

QT. PROGETTO : 660.748

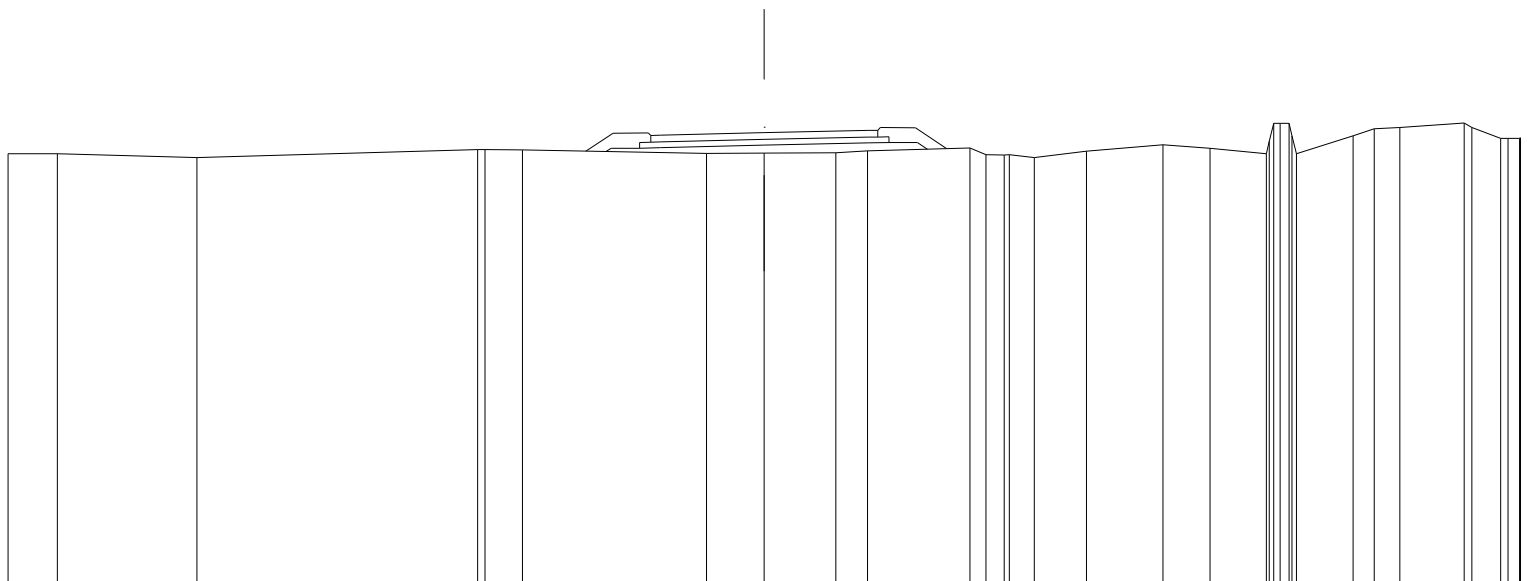
DIST. PROG. : 80.000

DIST. PREC. : 20.000

DIST. SUCC. : 20.000

SCALA 1:200

QT. RIF. 648.845



STRATO DI USURA					2.75	2.75																								
QUOTE TERRENO	660.19	660.19	660.09	660.30	660.30	660.29	660.19	660.21	660.22	660.27	660.34	660.17	660.15	660.12	660.08	660.25	660.42	660.34	660.19	660.59	660.59	660.57	660.59	660.88	660.88	661.01	660.88	660.60	660.60	660.61
DIST. PARZIALI TERRENO	1.30	3.69	7.43	0.99	4.87	1.53	1.90	0.83	2.71	0.43	0.48	0.66	1.38	2.03	1.24	1.49	1.49	0.56	0.68	1.70	0.76									
QUOTE PROGETTO					660.25	660.34	660.35	660.42	660.48	660.49	660.49	660.31																		
DIST. PARZIALI PROGETTO					0.75	0.55	2.75	2.75	0.55	0.75																				

SEZIONE N. : 11

QT. PROGETTO : 661.910

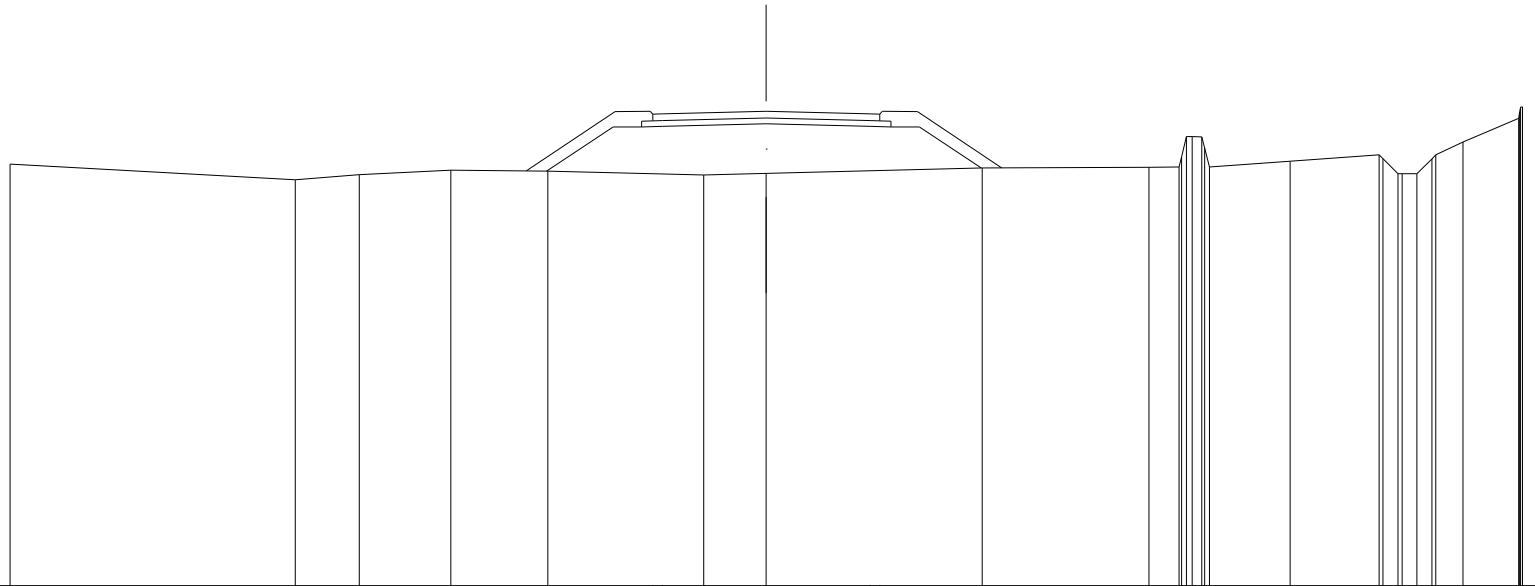
DIST. PROG. : 200.000

DIST. PREC. : 20.000

DIST. SUCC. : 20.000

SCALA 1:200

QT. RIF. 649.361

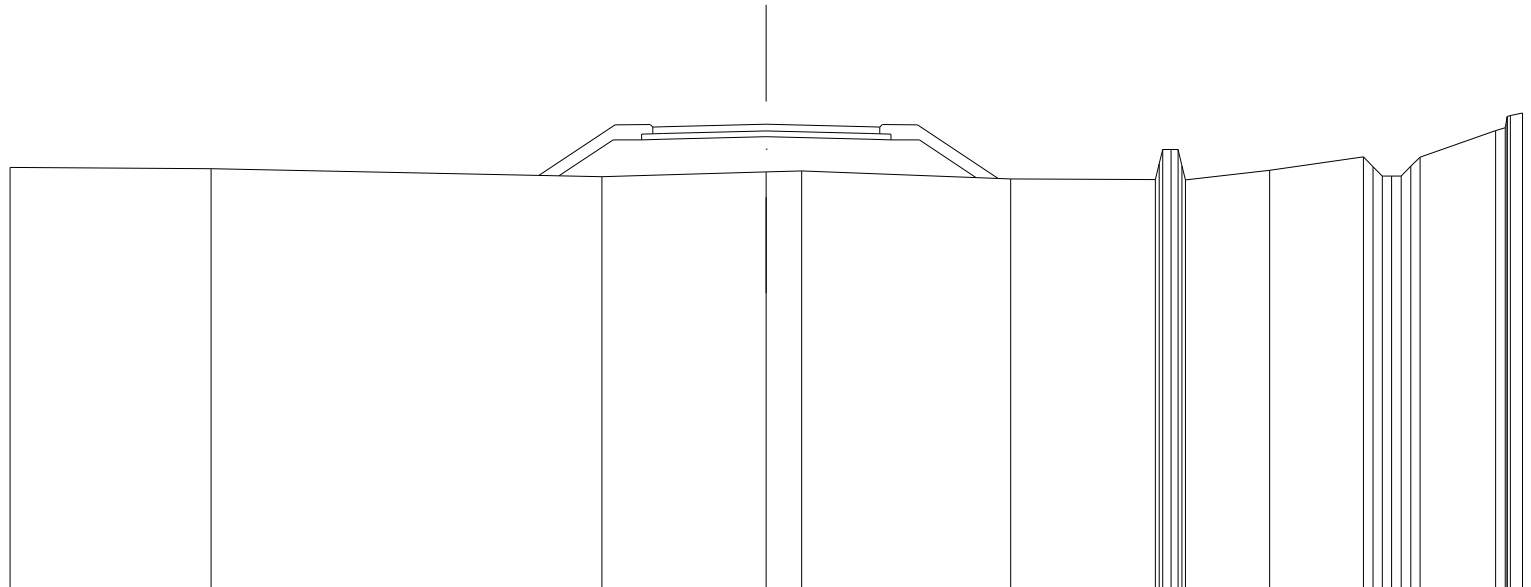


STRATO DI USURA											2.75	2.75																										
QUOTE TERRENO	660.51				660.10	660.23	660.35	660.32				660.23	660.27				660.41				660.43	660.43	660.24	661.23	661.23	660.43	660.58	660.26	660.26	660.26	660.26	660.26	660.26	661.10	661.10	661.89	662.00	662.00
DIST. PARZIALI TERRENO	7.54				1.69	2.43	2.56	4.13			1.65	5.71			4.42			0.79	2.14		2.35	0.40	0.39	0.72		1.47												
QUOTE PROGETTO								660.32				661.50	661.50	661.51				661.58				661.51	661.50	661.50				660.41										
DIST. PARZIALI PROGETTO								1.76				0.75	0.55	0.51				2.75				2.75	0.55	0.75				1.64										

SEZIONE N. : 12
 QT. PROGETTO : 661.749
 DIST. PROG. : 220.000
 DIST. PREC. : 20.000
 DIST. SUCC. : 20.000

SCALA 1:200

QT. RIF. 649.464

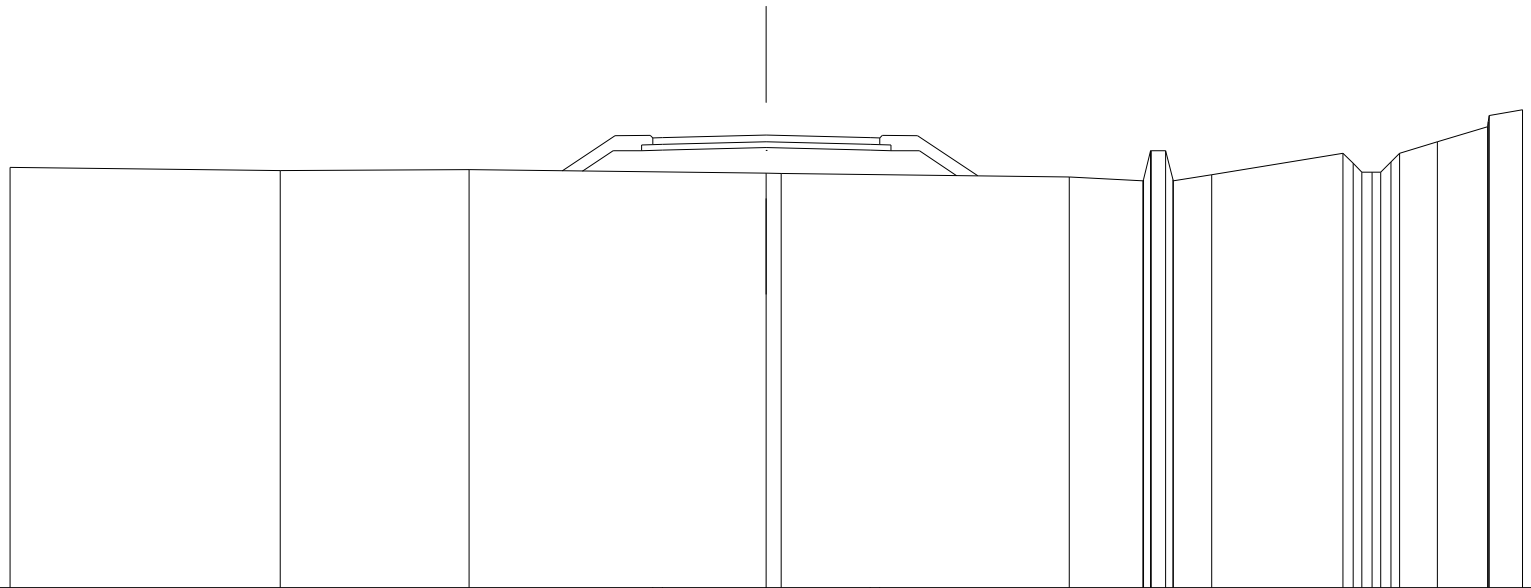


STRATO DI USURA			2.75	2.75																	
QUOTE TERRENO	660.61	660.57	660.36	660.48	660.51	660.30	660.00	660.00	660.00	660.00	660.00	660.00	660.00	660.00	660.00	660.00	660.00	660.00	660.00	660.00	
DIST. PARZIALI TERRENO	5.32	10.34	4.35	0.94	5.52	3.83	2.22	2.48	2.00												
QUOTE PROGETTO			660.38	661.34	661.34	661.35	661.42	661.35	661.34	661.34	660.34										
DIST. PARZIALI PROGETTO			1.43	0.75	0.55	2.75	2.75	0.55	0.75	1.50											

SEZIONE N. : 13
 QT. PROGETTO : 661.456
 DIST. PROG. : 240.000
 DIST. PREC. : 20.000
 DIST. SUCC. : 20.000

SCALA 1:200

QT. RIF. 649.485

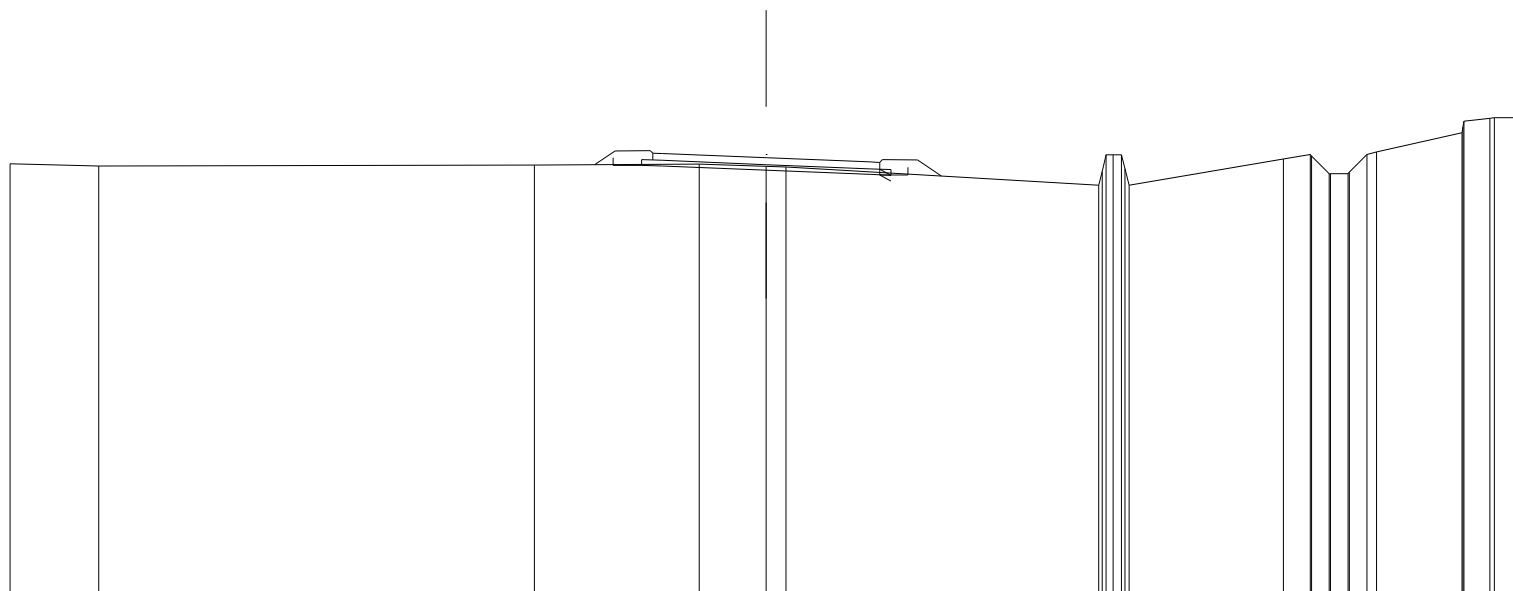


STRATO DI USURA				2.75	2.75												
QUOTE TERREND	660.60	660.52	660.54	660.45	660.44	660.35	660.24	660.28	661.04	661.04	660.24	660.41	660.98	660.48	660.48	660.98	661.13
DIST. PARZIALI TERREND	7.14	5.00	7.86	0.39	0.39	7.62	1.95	0.38	1.01	3.47	1.00	1.32	0.87	0.87	0.87	0.87	0.87
QUOTE PROGETTO				660.50	661.04	661.04	661.06	661.13	661.04	661.04	661.04	660.38					
DIST. PARZIALI PROGETTO				0.81	0.75	0.55	2.75	2.75	0.55	0.75	0.99						

SEZIONE N. : 15
 QT. PROGETTO : 661.084
 DIST. PROG. : 280.000
 DIST. PREC. : 20.000
 DIST. SUCC. : 20.000

SCALA 1: 200

QT. RIF. 649.555



STRATO DI USURA				2.75	2.75					
QUOTE TERRENO	660.92	660.86		660.90	660.92	660.84		660.72	660.66	660.36
DIST. PARZIALI TERRENO	2.34		11.53		4.36	1.77	0.53		8.27	4.09
QUOTE PROGETTO					661.084	660.886		660.75	660.69	660.39
DIST. PARZIALI PROGETTO					0.75	0.55	2.75	2.75	0.45	

SEZIONE N. : 19

QT. PROGETTO : 662.138

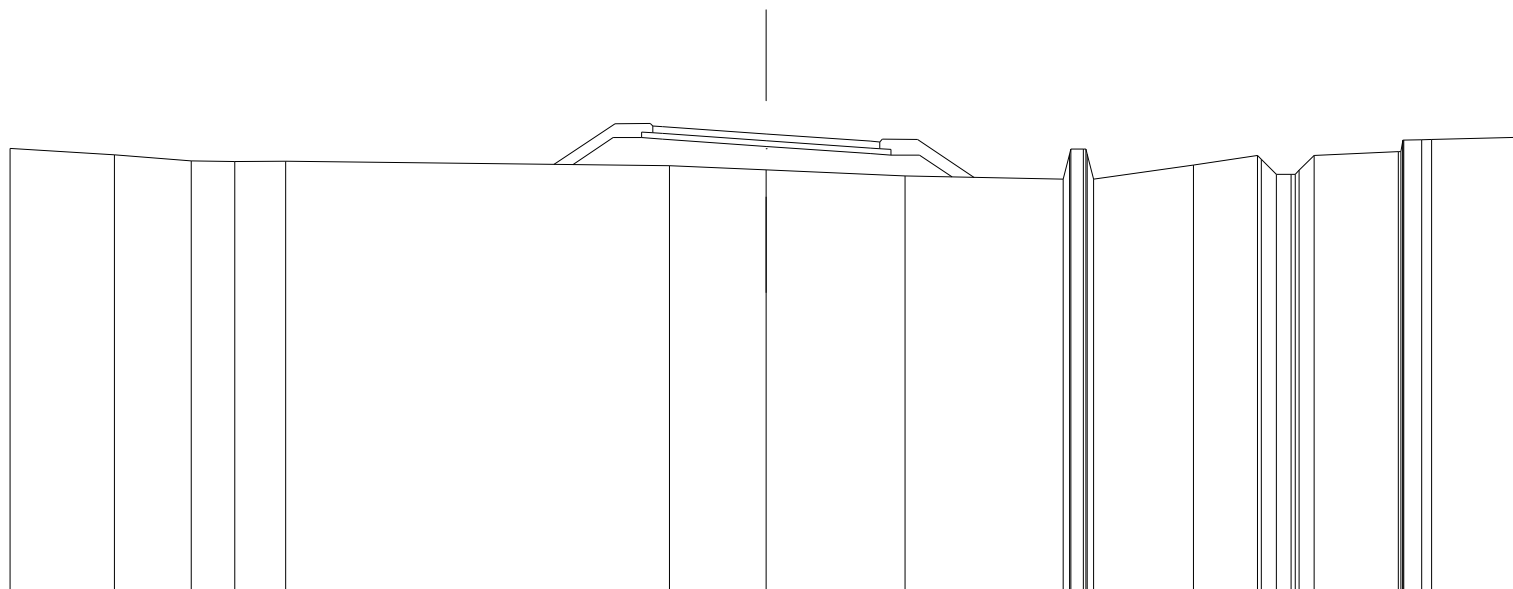
DIST. PROG. : 360.000

DIST. PREC. : 20.000

DIST. SUCC. : 20.000

SCALA 1:200

QT. RIF. 649.978



STRATO DI USURA						2.75	2.75																		
QUOTE TERREND	661.76	661.58	661.42	661.41	661.42	661.29	661.18	661.03	660.94	661.60	661.74	661.74	661.60	661.94	661.31	661.57	661.46	661.07	661.07	661.15	661.67	661.96	661.97	661.98	661.95
DIST. PARZIALI TERREND	2.76	2.03	1.15	1.35	10.15	2.56	3.67	4.18	0.33	2.64	1.69	0.39	0.39	2.23	0.47	2.40									
QUOTE PROGETTO						661.32	662.04	662.04	662.00	661.81	661.62	661.58	661.58	661.00											
DIST. PARZIALI PROGETTO						1.07	0.75	0.55	2.75	2.75	0.55	0.75	0.87												

SEZIONE N. : 23

QT. PROGETTO : 663.158

DIST. PROG. : 440.000

DIST. PREC. : 20.000

DIST. SUCC. : 20.000

SCALA 1:200

QT. RIF. 651.196

STRATO DI USURA						2.75	2.75							
QUOTE TERRENO	662.64	662.63	662.71	662.64	662.72	662.74	662.74	662.68	662.67	662.66	662.69			
DIST. PARZIALI TERRENO	2.83	3.66	5.43	6.92	1.16	0.39	7.27	7.19	3.83	1.20				
QUOTE PROGETTO					662.69	662.75	662.76	662.76	662.75	662.75	662.71			
DIST. PARZIALI PROGETTO					0.75	0.55	2.75	2.75	0.55	0.75				

SEZIONE N. : 24

QT. PROGETTO : 663.281

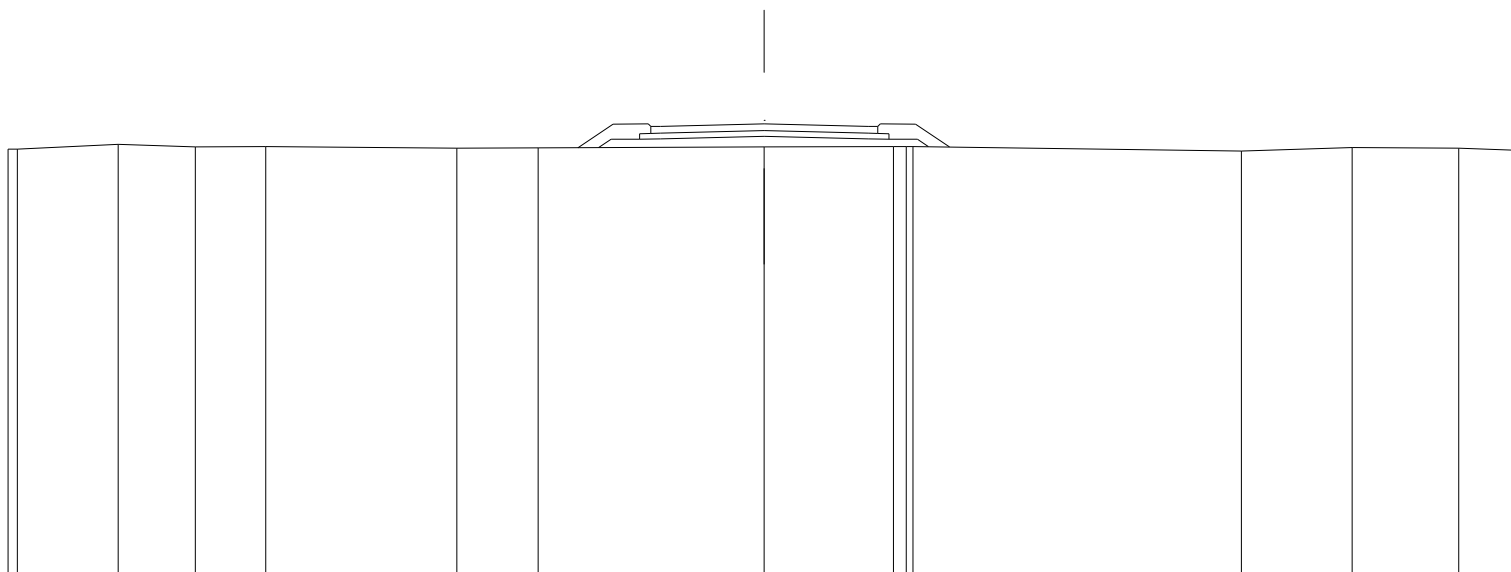
DIST. PROG. : 460.000

DIST. PREC. : 20.000

DIST. SUCC. : 20.000

SCALA 1:200

QT. RIF. 651.222



STRATO DI USURA							2.75	2.75						
QUOTE TERRENO	662.61	662.74	662.67	662.68	662.63	662.64	662.66	662.68	662.68	662.56	662.65	662.63	662.57	
DIST. PARZIALI TERRENO	2.66	2.04	1.86	5.06	2.15	5.98	3.42	0.34	8.68	2.93	2.82	1.63		
QUOTE PROGETTO							662.95	662.88	662.87	662.87	662.87	662.67		
DIST. PARZIALI PROGETTO							2.75	2.75	0.55	0.75				

SEZIONE N. : 25

QT. PROGETTO : 663.385

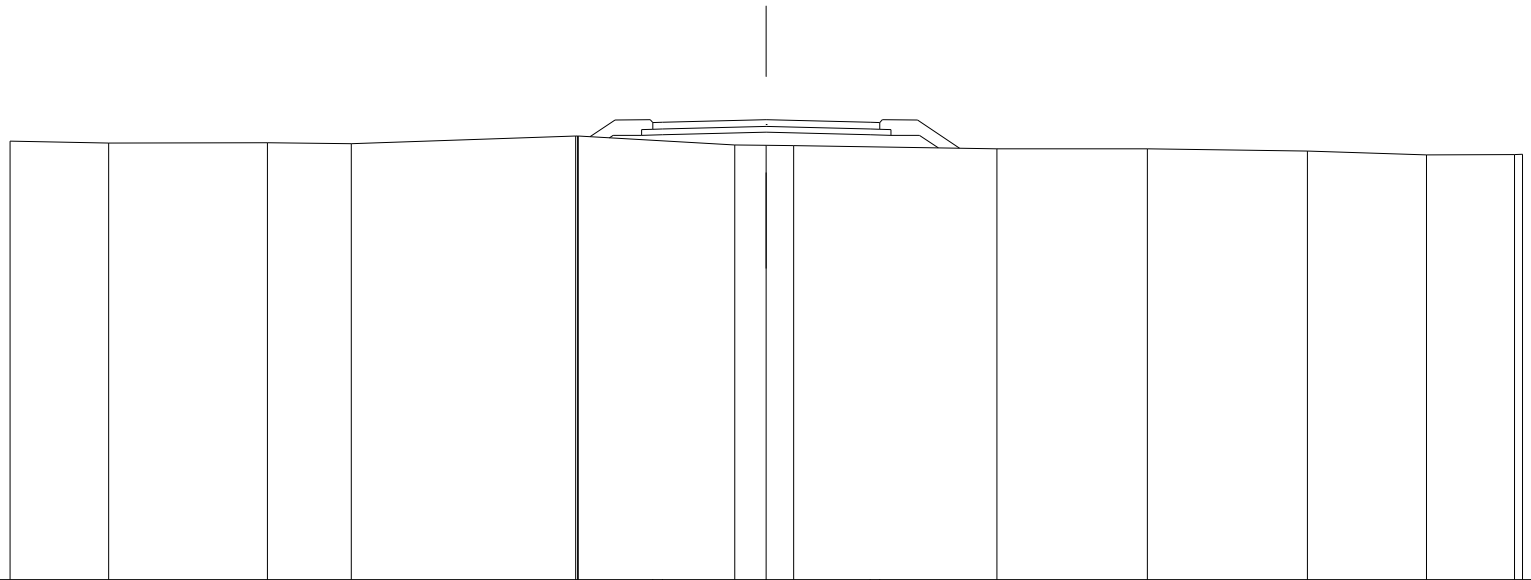
DIST. PROG. : 480.000

DIST. PREC. : 20.000

DIST. SUCC. : 20.000

SCALA 1:200

QT. RIF. 651.217



STRATO DI USURA					2.75	2.75						
QUOTE TERRENO	662.81	662.76	662.77	662.75	662.95	662.72	662.61	662.61	662.55	662.45	662.46	
DIST. PARZIALI TERRENO	2.61	4.20	2.22	5.93	4.14	0.84	3.97	4.24	3.14	2.33		
QUOTE PROGETTO					662.90	663.05	662.99					
DIST. PARZIALI PROGETTO					0.75	2.75	0.55	2.75	0.75	0.50		

SEZIONE N. : 26

QT. PROGETTO : 663.488

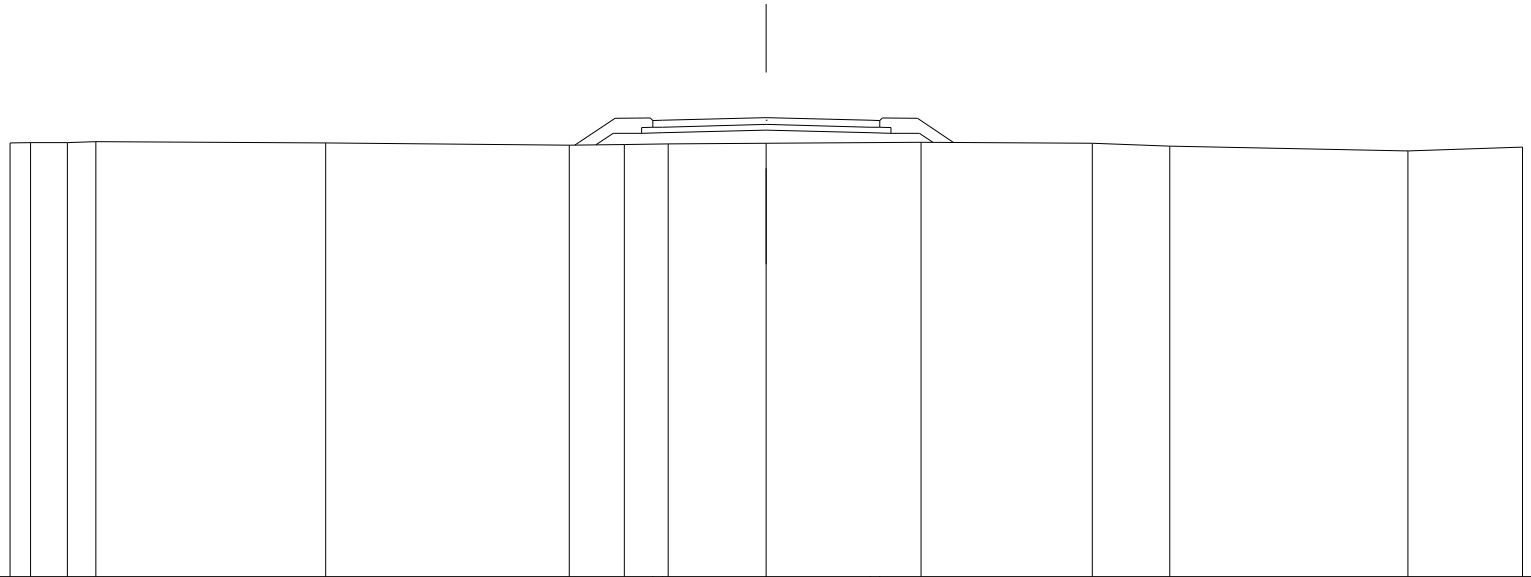
DIST. PROG. : 500.000

DIST. PREC. : 20.000

DIST. SUCC. : 20.000

SCALA 1:200

QT. RIF. 651.349



STRATO DI USURA						2.75	2.75										
QUOTE TERRENO	662.82	662.82		662.82		662.76	662.78		662.81		662.84		662.81	662.73		662.61	662.71
DIST. PARZIALI TERRENO	0.54	0.98	0.75	6.08		6.44	1.46	1.16	2.60		4.09		4.53	2.05	6.30	3.03	
QUOTE PROGETTO						662.77	663.08	663.08	663.09	663.16		663.09	663.08	663.08			
DIST. PARZIALI PROGETTO						0.46	0.75	0.55	2.75		2.75	0.55	0.75	0.36			

SEZIONE N. : 28

QT. PROGETTO : 663.694

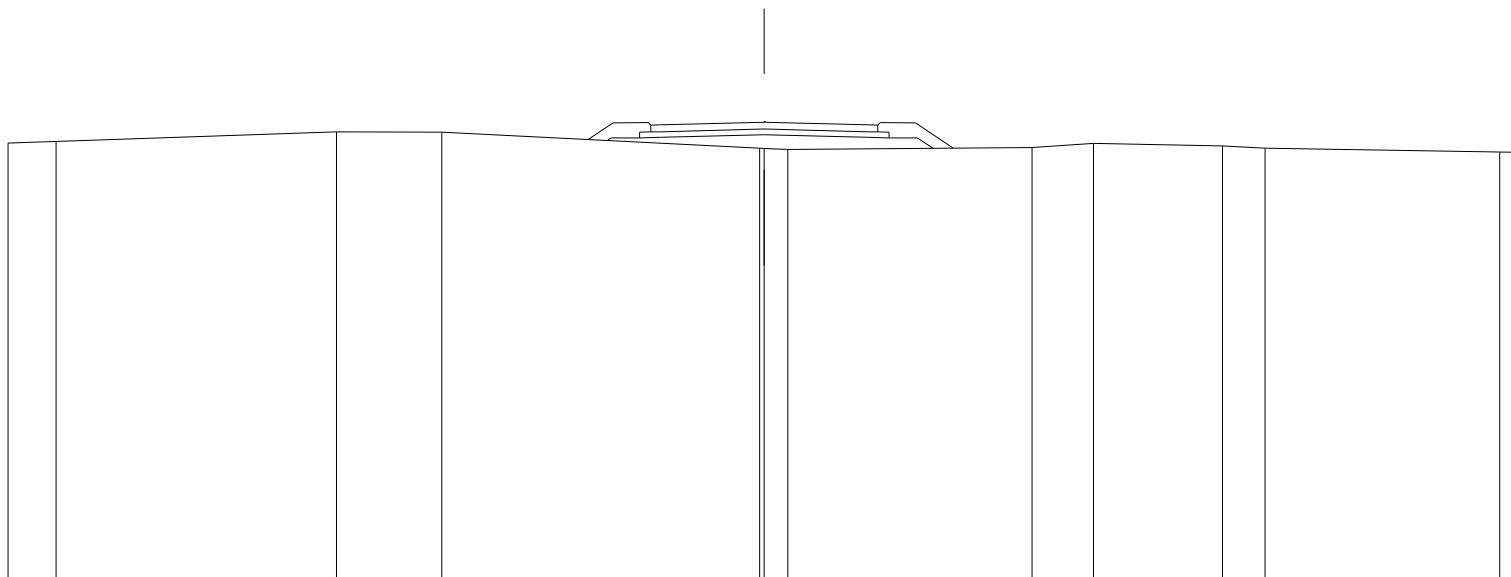
DIST. PROG. : 540.000

DIST. PREC. : 20.000

DIST. SUCC. : 20.000

SCALA 1:200

QT. RIF. 651.597



STRATO DI USURA					2.75	2.75												
QUOTE TERRENO	663.14	663.19		663.44	663.43		663.01	663.00	662.98		663.03	663.14	663.07	663.01		662.90	662.90	
DIST. PARZIALI TERRENO	1.27		7.42		2.79		8.41		0.63		6.46		1.62	3.41		1.13	6.21	0.54
QUOTE PROGETTO							663.36		663.30		663.28		663.28		663.01			
DIST. PARZIALI PROGETTO							0.75		0.55		2.75		2.75		0.55		0.75	0.41

SEZIONE N. : 29

QT. PROGETTO : 663.797

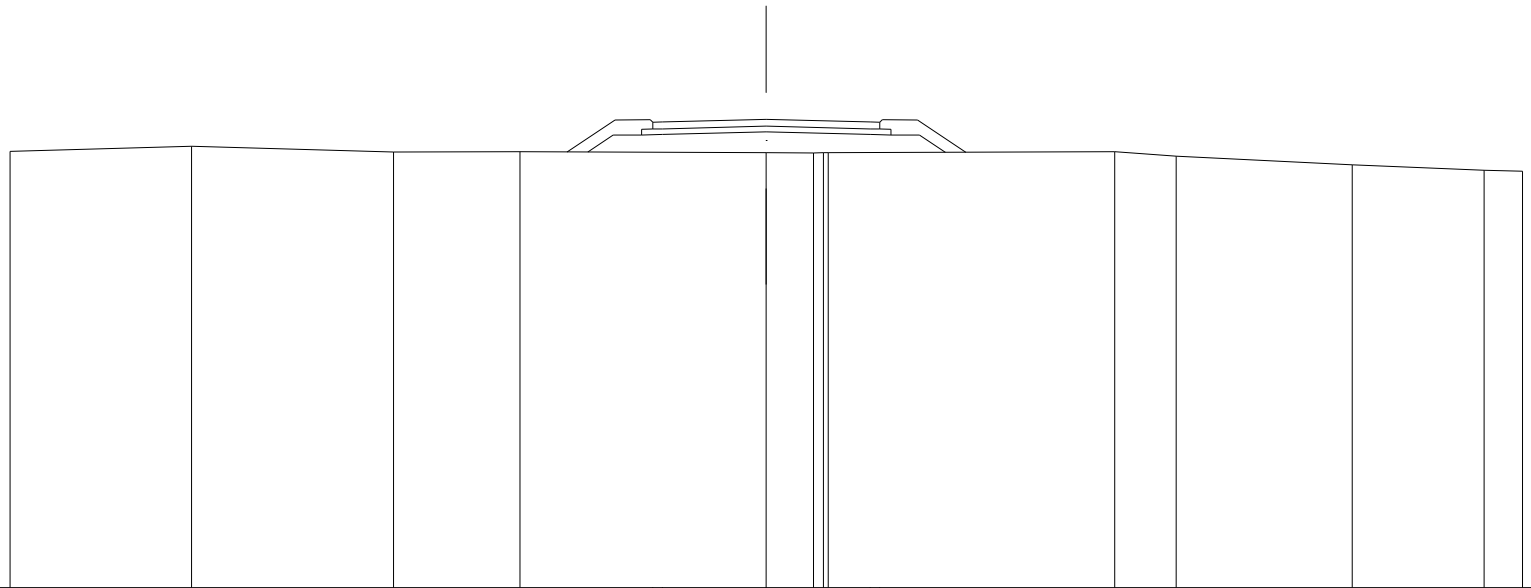
DIST. PROG. : 560.000

DIST. PREC. : 20.000

DIST. SUCC. : 20.000

SCALA 1:200

QT. RIF. 651.413



STRATO DI USURA						2.75	2.75						
QUOTE TERRENO	662.95	663.09	662.93	662.94		662.92	662.91	662.92	662.95	662.83	662.59	662.45	662.43
DIST. PARZIALI TERRENO		4.79	5.35	3.35	6.51	1.25		7.57	1.63	4.66	3.49	1.01	
QUOTE PROGETTO						663.47	663.40	663.38	663.38	663.38	662.93		
DIST. PARZIALI PROGETTO						0.67	0.75	0.55	2.75	2.75	0.55	0.75	0.68

SEZIONE N. : 30

QT. PROGETTO : 663.900

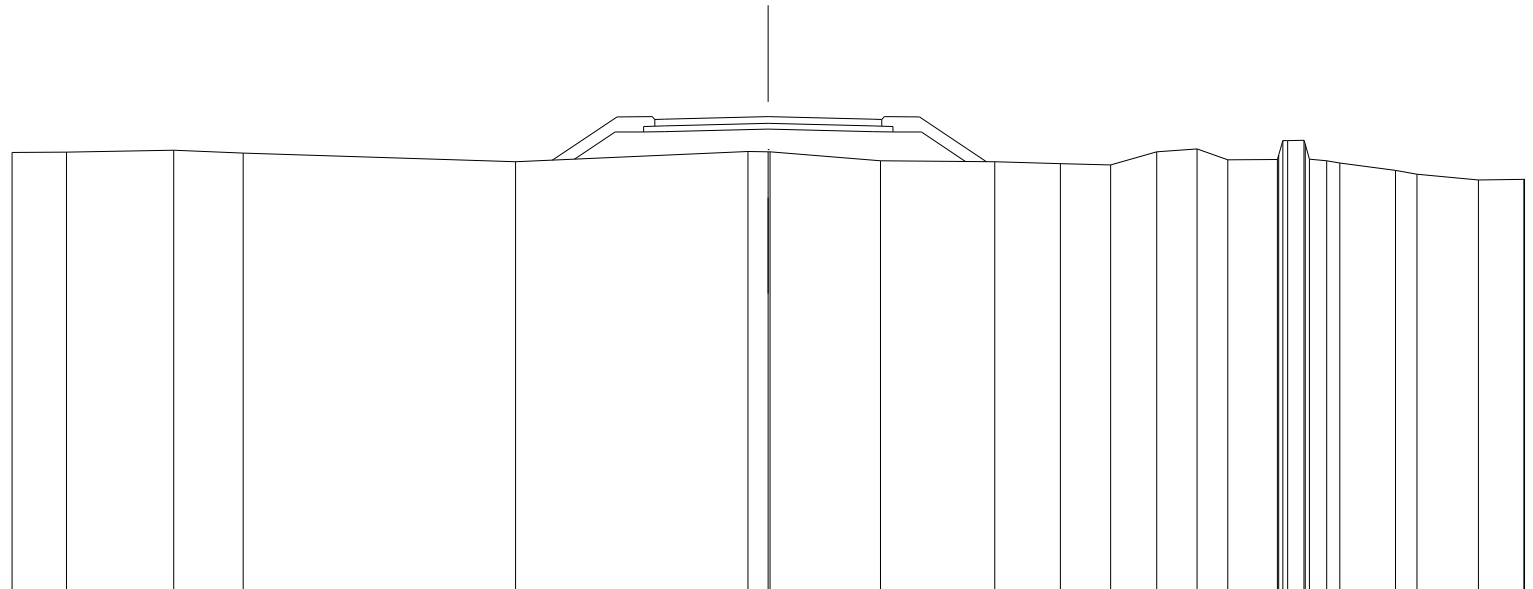
DIST. PROG. : 580.000

DIST. PREC. : 20.000

DIST. SUCC. : 20.000

SCALA 1:200

QT. RIF. 651.359



STRATO DI USURA											2.75	2.75																			
QUOTE TERRENO	662.95	662.96	663.01	662.93	662.70					662.97	662.97	662.97	662.73	662.70	662.66	662.62	662.97	663.05	662.76	662.76	662.88	663.25	663.25	663.27	663.17	662.73	662.68	662.48	662.37	662.24	662.25
DIST. PARZIALI TERRENO	1.43	2.84	1.83	7.21	6.15					0.53	2.92	3.02	1.73	1.33	1.22	1.07	0.81	1.31	0.43	0.46	0.39	1.48	0.57	1.62	1.21						
QUOTE PROGETTO											662.77	663.49	663.49	663.50	663.57	663.50	663.49	663.49	662.71												
DIST. PARZIALI PROGETTO											1.08	0.75	0.55	2.75	2.75	0.55	0.75	1.17													

SEZIONE N. : 32

QT. PROGETTO : 664.107

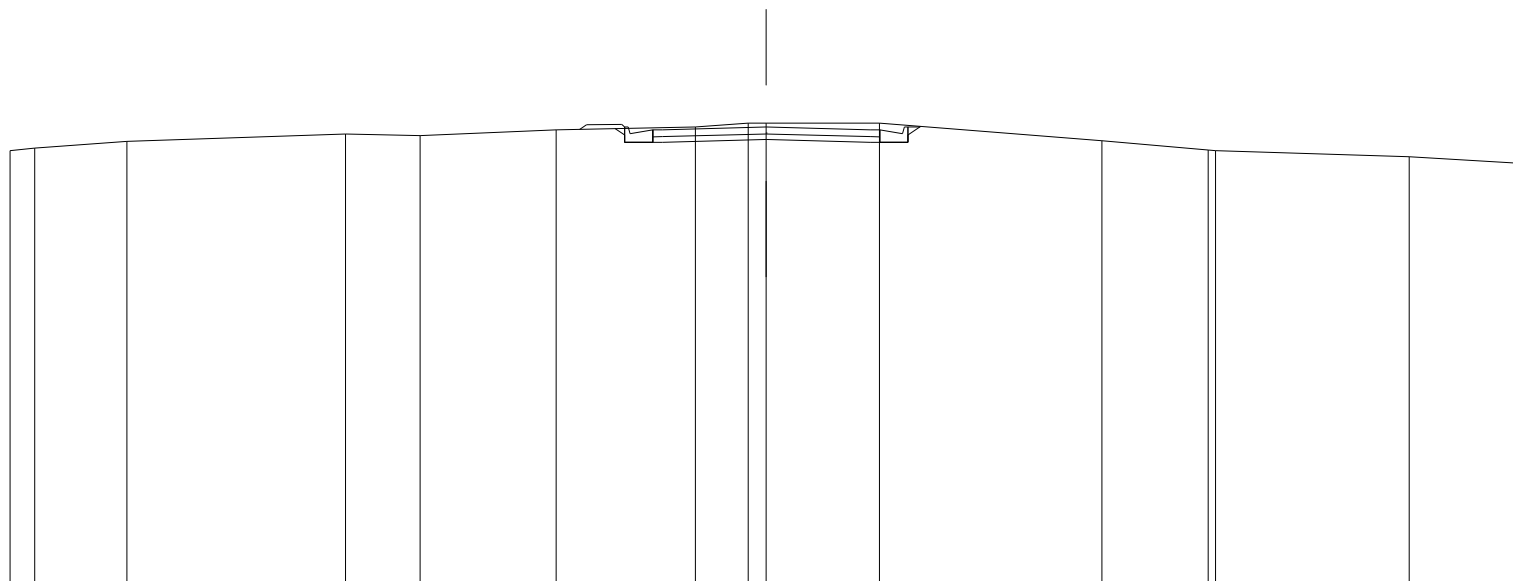
DIST. PROG. : 620.000

DIST. PREC. : 20.000

DIST. SUCC. : 20.000

SCALA 1:200

QT. RIF. 651.979



STRATO DI USURA							2.75	2.75						
QUOTE TERREND	663.49 663.55	663.73		663.92	663.88	664.03	664.11	664.22 664.21	664.21		663.75	663.50 663.49	663.32	663.14
DIST. PARZIALI TERREND	0.65	2.44	5.78	1.97	3.60	3.68	1.39	0.48	2.99	5.89	2.81	5.12	2.99	
QUOTE PROGETTO							664.07 663.90 663.70 663.71	663.78	663.71 663.70 663.90 664.12					
DIST. PARZIALI PROGETTO							0.75	2.75	2.75	0.75 0.33				

SEZIONE N. : 34

QT. PROGETTO : 664.313

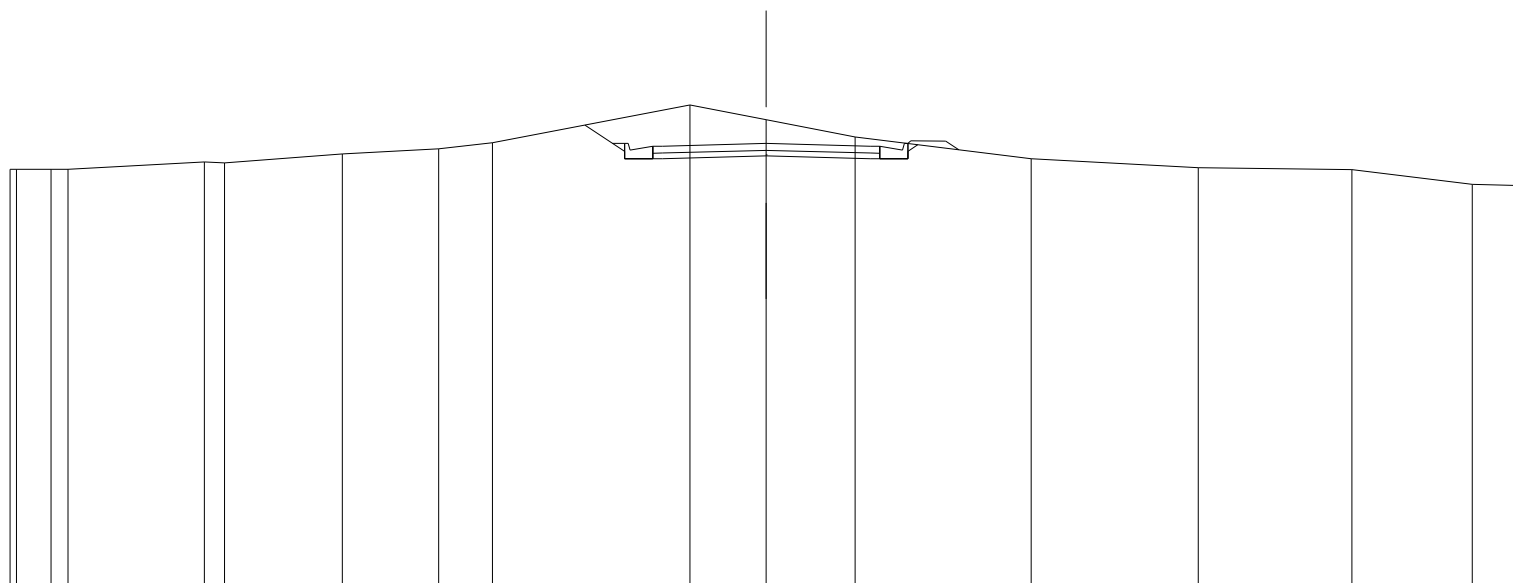
DIST. PROG. : 660.000

DIST. PREC. : 20.000

DIST. SUCC. : 8.011

SCALA 1:200

QT. RIF. 652.566



STRATO DI USURA									2.75	2.75							
QUOTE TERREND	663.63	663.63	663.63	663.63	663.82	663.80	664.03	664.17	664.34	665.33	664.94	664.49	663.91	663.67	663.63	663.24	663.20
DIST. PARZIALI TERREND	0.91	0.45	3.60	0.54	3.12	2.55	1.42	5.23	2.01	2.35	4.66	4.42	4.06	3.19	1.32		
QUOTE PROGETTO								664.80	664.11	663.91	663.91	663.91	664.11	664.28			
DIST. PARZIALI PROGETTO								1.04	0.75	2.75	2.75	0.75					

SEZIONE N. : 35

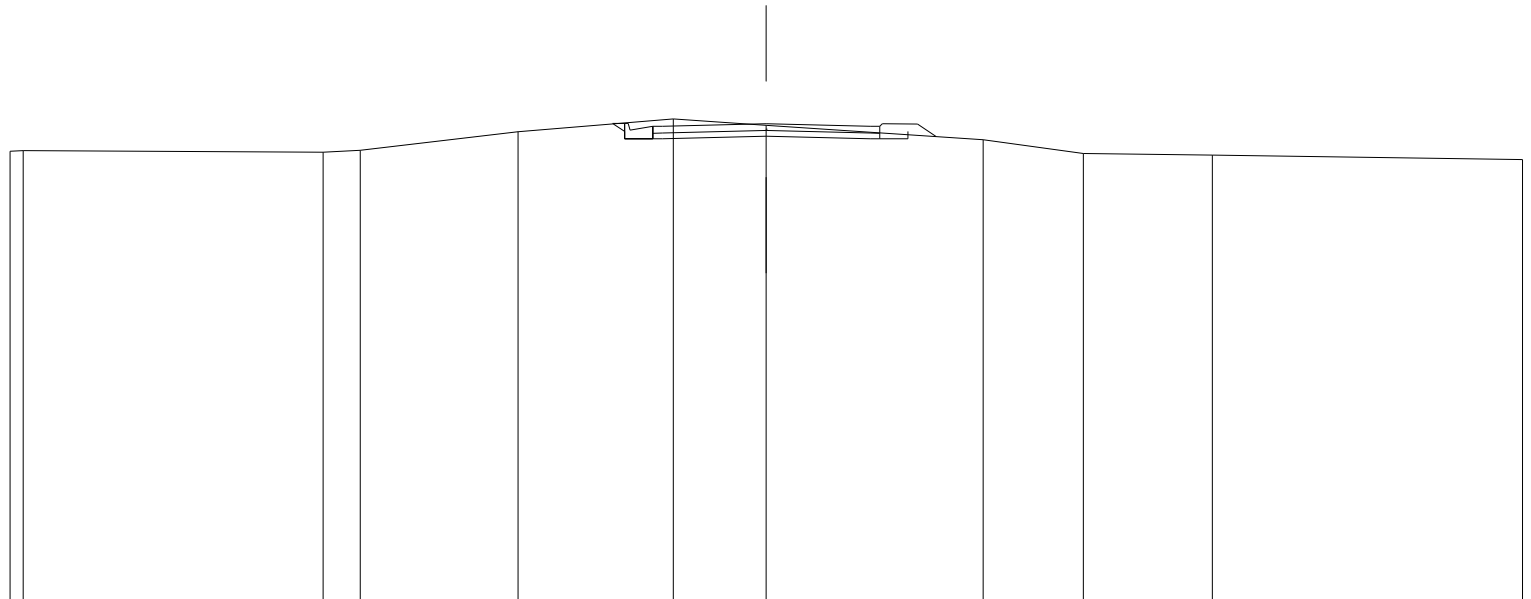
QT. PROGETTO : 664.354

DIST. PROG. : 668.011

DIST. PREC. : 8.011

SCALA 1:200

QT. RIF. 651.737



STRATO DI USURA					2.75	2.75					
QUOTE TERRENO	663.62 663.64		663.59 663.65	664.14	664.47	664.31	663.93	663.57	663.52		663.40
DIST. PARZIALI TERRENO	0.35	7.93	0.98	4.18	4.10	2.46	5.74	2.65	3.42	8.20	
QUOTE PROGETTO					664.35 664.15 663.95 663.98	664.02	663.96 663.95 663.95				664.15
DIST. PARZIALI PROGETTO					0.75	2.75	2.75	0.75			