

S.S. 131 di "Carlo Felice"
Adeguamento e messa in sicurezza della S.S.131
Risoluzione dei nodi critici - 2° stralcio
dal km 108+300 al km 158+000

PROGETTO ESECUTIVO

CA284

R.T.I. di PROGETTAZIONE:

Mandataria



**PRO
ITER**
Progetto
Infrastrutture
Territorio s.r.l.

Via G.B. Sammartini n°5
20125 - Milano
Tel. 02 6787911
email: mail@proiter.it

Mandante



Via Artemide n°3
92100 Agrigento
Tel. 0922 421007
email: deltaingegneria@pec.it

PROGETTISTI:

Ing. Riccardo Formichi - Pro Iter srl (Integratore prestazioni specialistiche)
Ordine Ing. di Milano n. 18045

Ing. Riccardo Formichi
Ordine Ing. di Milano n. 18045

IL GEOLOGO

Dott. Geol. Massimo Mezzananza - Pro Iter srl
Albo Geol. Lombardia n. A762

COORDINATORE PER LA SICUREZZA IN FASE DI PROGETTAZIONE

Ing. Diego Ceccherelli
Ordine Ing. di Milano n. 15813

VISTO: IL RESP. DEL PROCEDIMENTO

Dott. Ing. Salvatore FRASCA



PROTOCOLLO

DATA

PROGETTO STRADALE

Nuovo Svincolo Mulargia-Macomer al km 148+500 - Alternativa 1
Sezioni trasversali interpodereale N-O

CODICE PROGETTO		NOME FILE		REVISIONE	SCALA:
PROGETTO	LIV. PROG.	N. PROG.	V02PS00TRASZ02.pdf		
L O P L S Q	E	1901	CODICE ELAB. V02PS00TRASZ02	B	1:200
D					
C					
B	EMISSIONE		Marzo 2020	Spitaleri	Caprioli Formichi
A	EMISSIONE PER CONTROLLI D.LGS. 35/2011		Novembre 2019	Spitaleri	Caprioli Formichi
REV.	DESCRIZIONE		DATA	REDATTO	VERIFICATO APPROVATO

SEZIONE N. : 2

QT. PROGETTO : 660.448

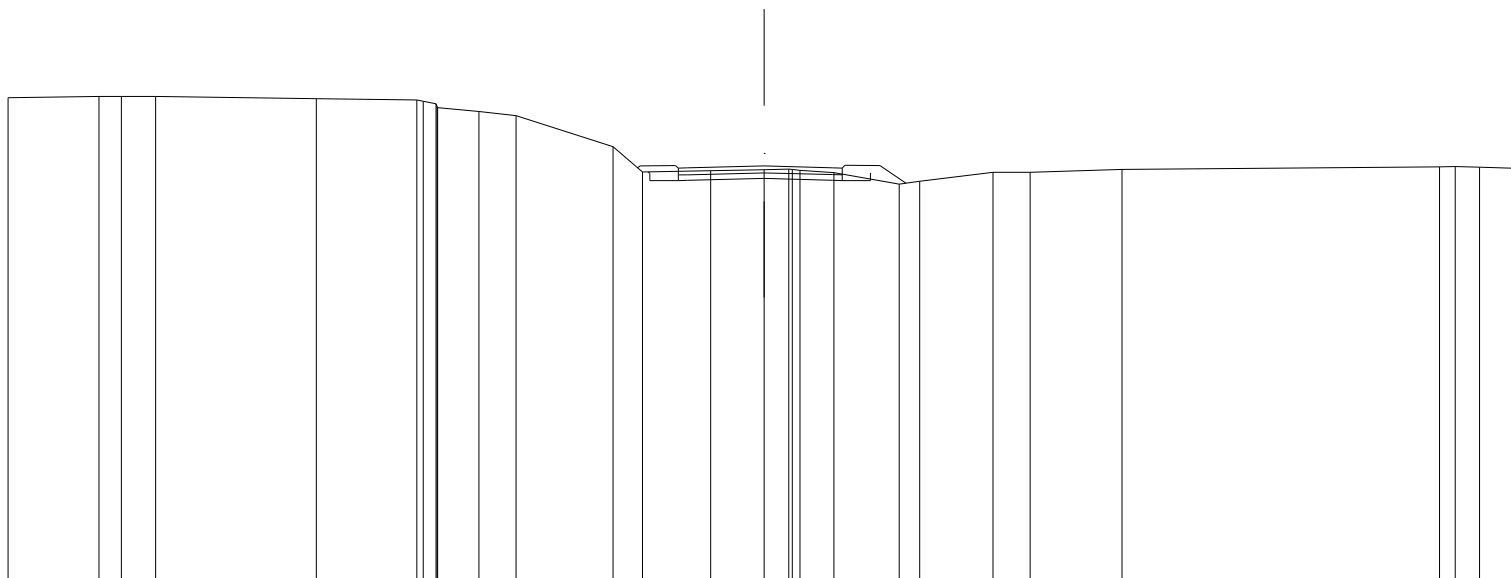
DIST. PROG. : 20.000

DIST. PREC. : 20.000

DIST. SUCC. : 20.000

SCALA 1:200

QT. RIF. 649.429



STRATO DI USURA													2.03	1.81																														
QUOTE TERRENO	662.26	662.28	662.28	662.28	662.23			662.19	662.19	662.03	661.89	661.79	660.96	660.29	660.33	660.35	660.36	660.33	660.27	659.97	660.04				660.43	660.43	660.42	660.38																
DIST. PARZIALI TERRENO	2.40	0.60	0.90	4.25	2.66			0.33	1.09	0.98	2.56	0.78	1.80	1.42	0.65	0.89	1.73	0.54	1.94	0.99	2.42	8.40			0.41	0.64	1.08																	
QUOTE PROGETTO													660.29	660.09	660.07	660.12	660.07	660.07	660.27																									
DIST. PARZIALI PROGETTO													0.75	2.03		1.81														0.75														

SEZIONE N. : 3

QT. PROGETTO : 660.762

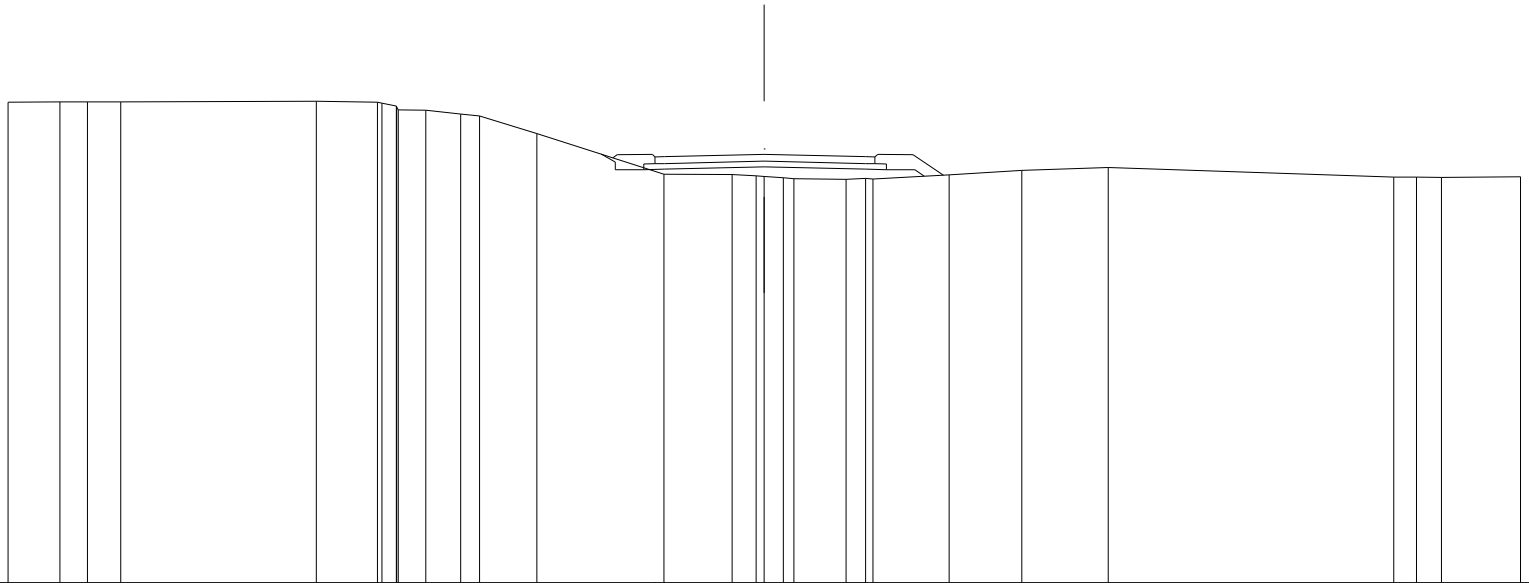
DIST. PROG. : 40.000

DIST. PREC. : 20.000

DIST. SUCC. : 20.000

SCALA 1:200

QT. RIF. 649.430



STRATO DI USURA													2.64	2.68																																		
QUOTE TERREND	662.14	662.15	662.15	662.15				662.17	662.14	662.11	662.04	662.01	661.94	661.93	661.82	661.77	661.31				660.24	660.22	660.19	660.17	660.14	660.12	660.09	660.12	660.11				660.22	660.33				660.41				660.16	660.16	660.15				660.16
DIST. PARZIALI TERREND	1.37	0.73	0.88	5.18			1.61	0.38	0.73	0.92	0.50	1.51	3.36			1.81	0.63	0.50	1.38	0.52	2.02	1.92	2.28	7.55			0.61	0.66	2.09				660.16	660.16	660.15				660.16									
QUOTE PROGETTO													660.77	660.55	660.55	660.55	660.55				660.43	660.35	660.35	660.18																								
DIST. PARZIALI PROGETTO													0.37	0.75	0.55				2.64	2.68	0.55	0.75													2.64	2.68												

SEZIONE N. : 5

QT. PROGETTO : 661.443

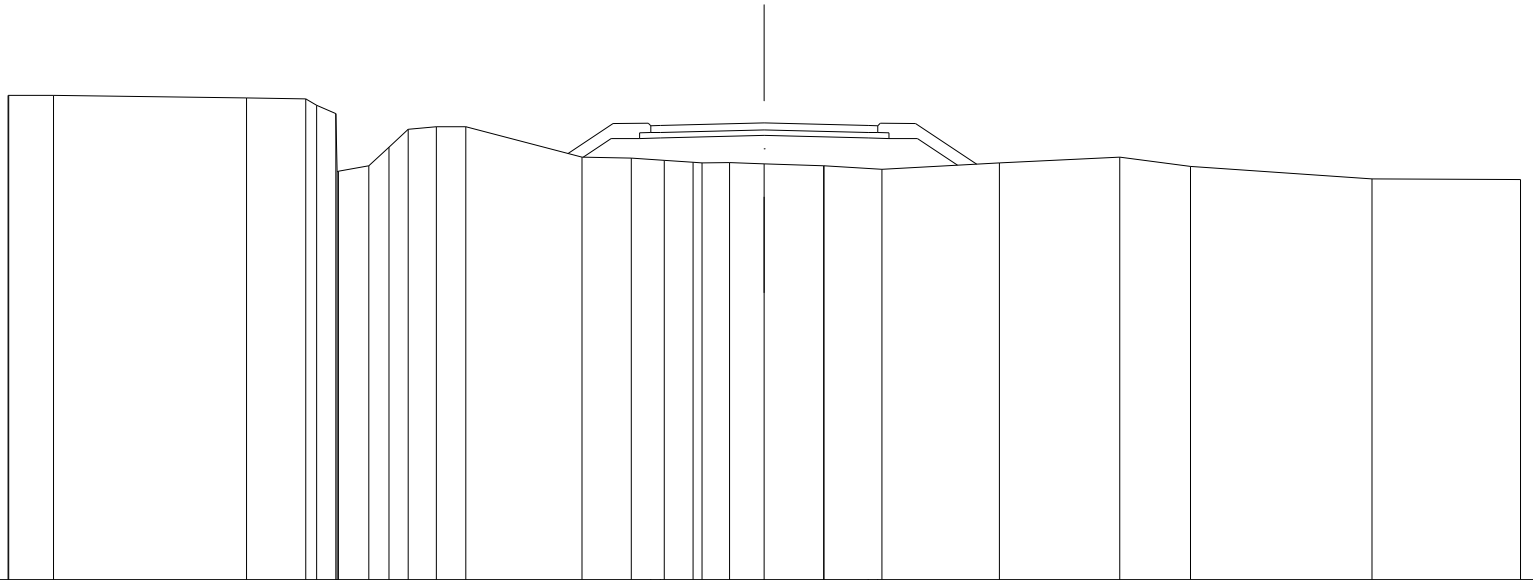
DIST. PROG. : 80.000

DIST. PREC. : 20.000

DIST. SUCC. : 20.000

SCALA 1:200

QT. RIF. 649.364



STRATO DI USURA									2.75	2.75																						
QUOTE TERREND	662.18	662.18		662.10	662.08	662.08	661.69	661.15	660.91	660.80	661.34	661.35		660.54	660.51	660.45	660.40	660.38	660.40	660.37		660.31	660.31	660.22		660.38	660.54	660.30		659.96		659.95
DIST. PARZIALI TERREND	1.19		5.10	1.57	0.51	0.81	0.53	0.51	0.75	0.78	3.07		1.31	0.87	0.76	0.73	0.92	1.57	1.53	3.11		3.18	1.87	4.80		3.93						
QUOTE PROGETTO													660.54	661.03	661.03	661.04		661.11				661.04	661.03	661.03	660.33							
DIST. PARZIALI PROGETTO													0.74	0.75	0.55	2.75		2.75				0.55	0.75	1.06								

SEZIONE N. : 6

QT. PROGETTO : 661.481

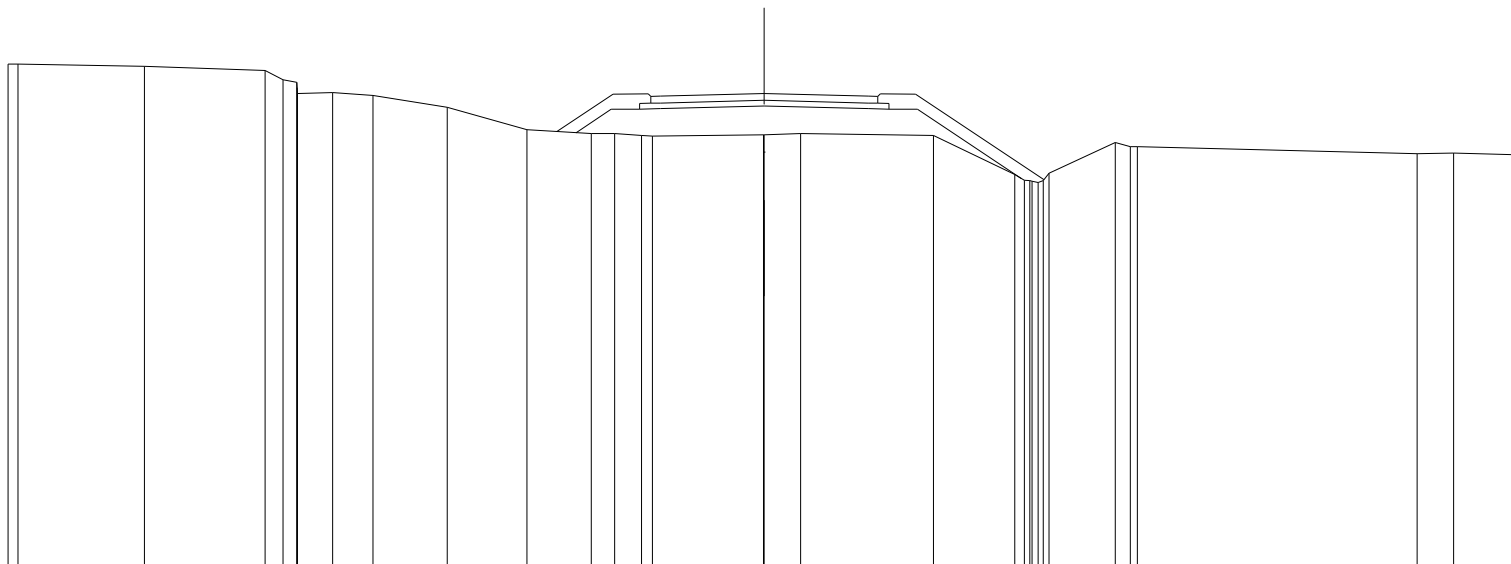
DIST. PROG. : 100.000

DIST. PREC. : 20.000

DIST. SUCC. : 20.000

SCALA 1:200

QT. RIF. 648.995

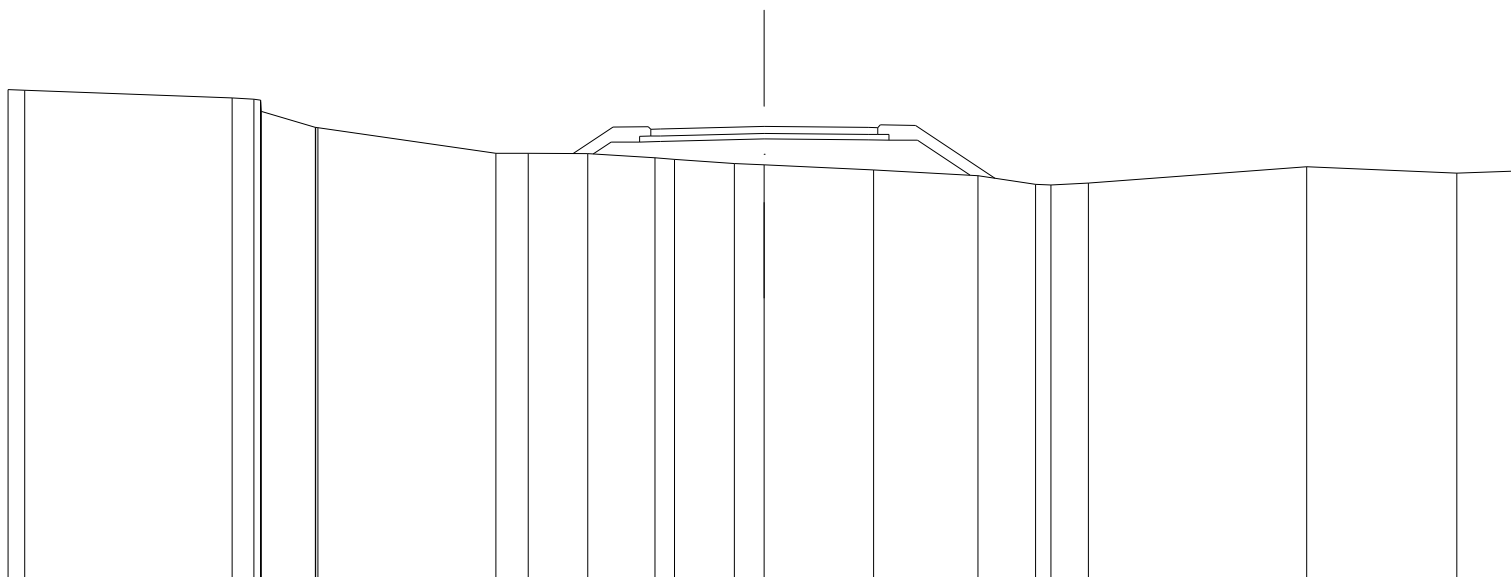


STRATO DI USURA							2.75	2.75																							
QUOTE TERREND	662.26	662.26	662.20	662.09	661.85	661.78	661.68	661.51	661.43	661.12	660.52	660.42	660.42	660.37	660.35	660.39	660.43	660.43	660.37	659.34	659.18	659.18	659.13	659.13	659.10	660.10	660.07	659.89	659.91	659.86	659.86
DIST. PARZIALI TERREND	3.35	3.19	0.48	0.36	0.93	1.07	1.96	2.10	1.71	0.61	0.71	2.94	0.96	3.52	2.14	1.75	0.40	7.40	0.96	1.57											
QUOTE PROGETTO							660.44	661.07	661.07	661.08	661.15	661.08	661.07	661.07	659.23																
DIST. PARZIALI PROGETTO							0.93	0.75	0.55	2.75	2.75	0.55	0.75	2.75																	

SEZIONE N. : 7
 QT. PROGETTO : 661.284
 DIST. PROG. : 120.000
 DIST. PREC. : 20.000
 DIST. SUCC. : 20.000

SCALA 1:200

QT. RIF. 649.298

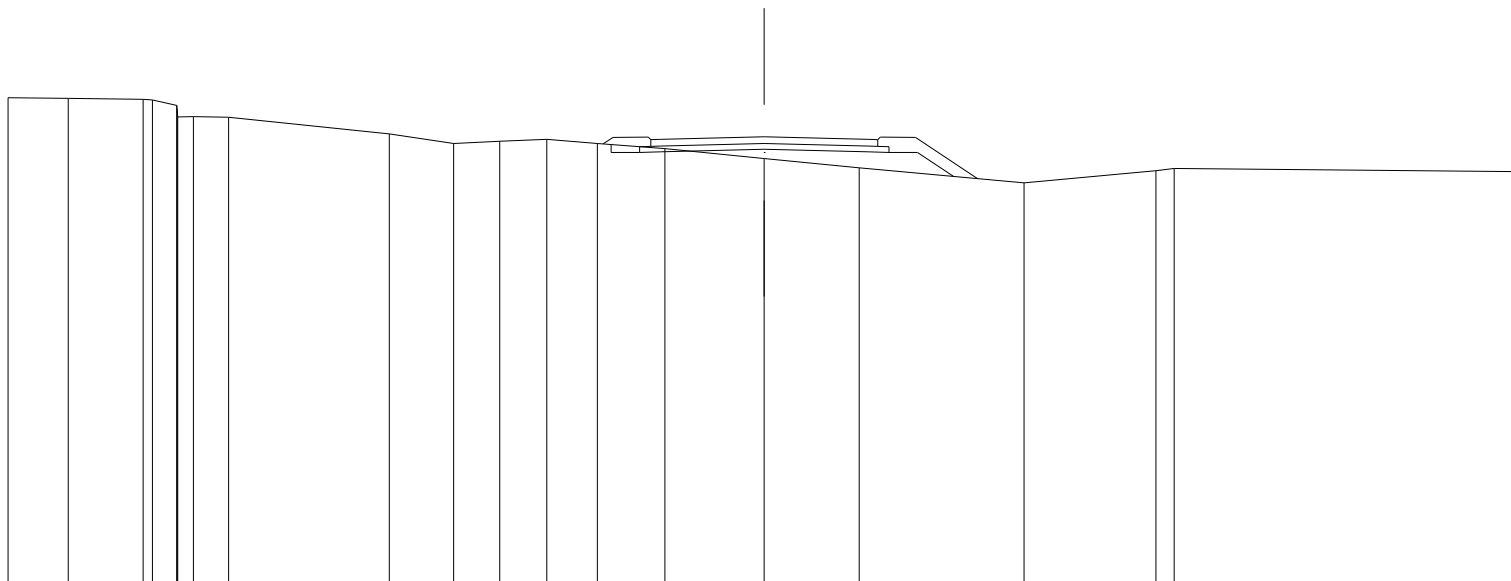


STRATO DI USURA										2.75	2.75								
QUOTE TERREND	662.26 662.24			662.04 662.01 661.98 661.94 661.89 661.85		660.58 660.57	660.56	660.45 660.42	660.31 660.27		660.13	659.98	659.75 659.74	659.78		660.22		660.05 660.11	
DIST. PARZIALI TERREND	0.44	5.49	0.57	1.42	4.71	0.85	1.58	1.77	0.52	1.58	0.79	2.89	2.76	1.52	0.41	0.98	5.78	3.97	1.68
QUOTE PROGETTO							660.55 660.87	660.87 660.88		660.95		660.93 660.92	660.92	660.00					
DIST. PARZIALI PROGETTO							0.47	0.75	0.55	2.75	2.75	0.55	0.75	1.39					

SEZIONE N. : 11
 QT. PROGETTO : 661.129
 DIST. PROG. : 200.000
 DIST. PREC. : 20.000
 DIST. SUCC. : 20.000

SCALA 1:200

QT. RIF. 649.335

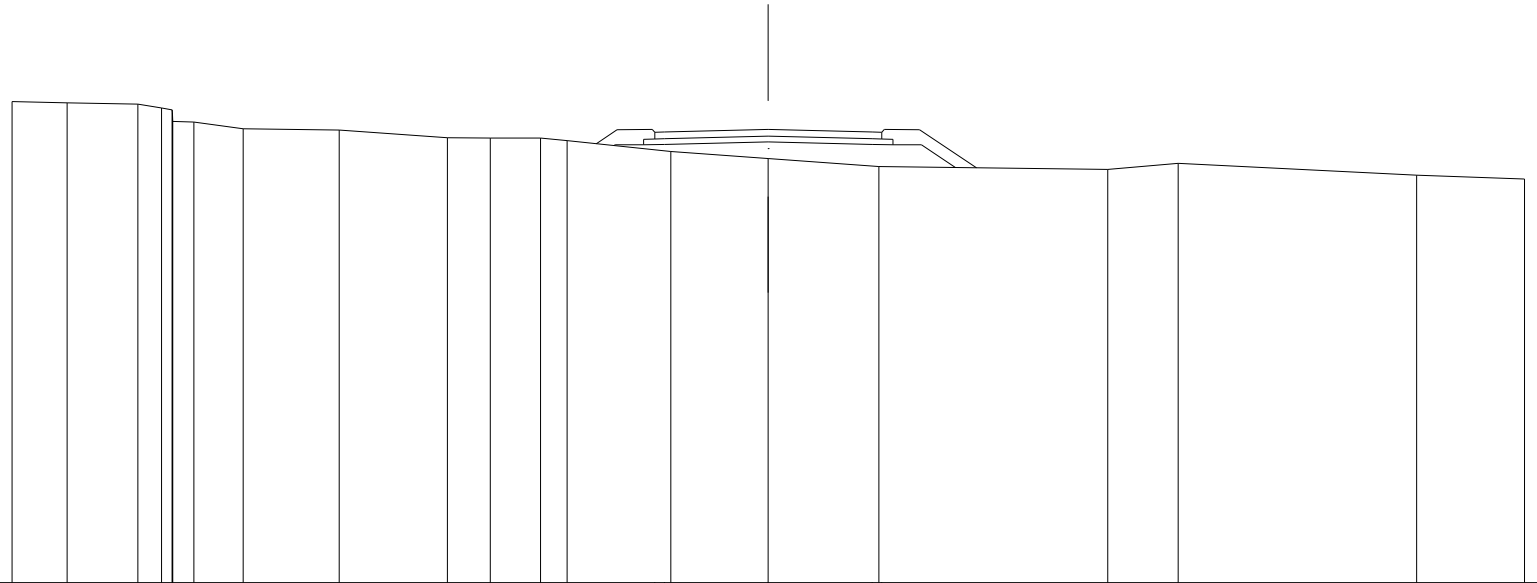


STRATO DI USURA										2.75	2.75									
QUOTE TERREND	662.16	662.14	662.13 662.11 662.06 661.86 661.66 661.27 661.24		4.25	661.21	660.95	661.01	661.06	660.95	660.82	660.56	660.31		659.91	660.23 660.29				660.21
DIST. PARZIALI TERREND	1.59	1.99	0.65 0.42 0.93		4.25	1.70	1.22	1.24	1.34	1.79	2.63	2.51	4.36	3.49	0.49	9.16				
QUOTE PROGETTO										660.93 660.92 660.72 660.73	660.80	660.73 660.72 660.72 660.08								
DIST. PARZIALI PROGETTO										0.75 0.55	2.75	2.75	0.55 0.75 0.96							

SEZIONE N. : 12
 QT. PROGETTO : 661.374
 DIST. PROG. : 220.000
 DIST. PREC. : 20.000
 DIST. SUCC. : 20.000

SCALA 1:200

QT. RIF. 649.384



STRATO DI USURA											2.75	2.75											
QUOTE TERRENO	662.11	662.07	662.04	661.94	661.89	661.80	661.57	661.39		661.35		661.15	661.14	661.14	661.08		660.79	660.60	660.39	660.31	660.48	660.16	660.06
DIST. PARZIALI TERRENO	1.45	1.87	0.63	0.56	1.30	2.54	2.86	1.14	1.33	0.71	2.74	2.58	2.93	6.06	1.86	6.31	2.85						
QUOTE PROGETTO											660.94	660.96	660.98	660.96	660.96	660.36		661.04	660.98	660.96	660.96	660.36	
DIST. PARZIALI PROGETTO											0.75	0.55	2.75	2.75	0.55	0.75	0.90						

SEZIONE N. : 13

QT. PROGETTO : 661.620

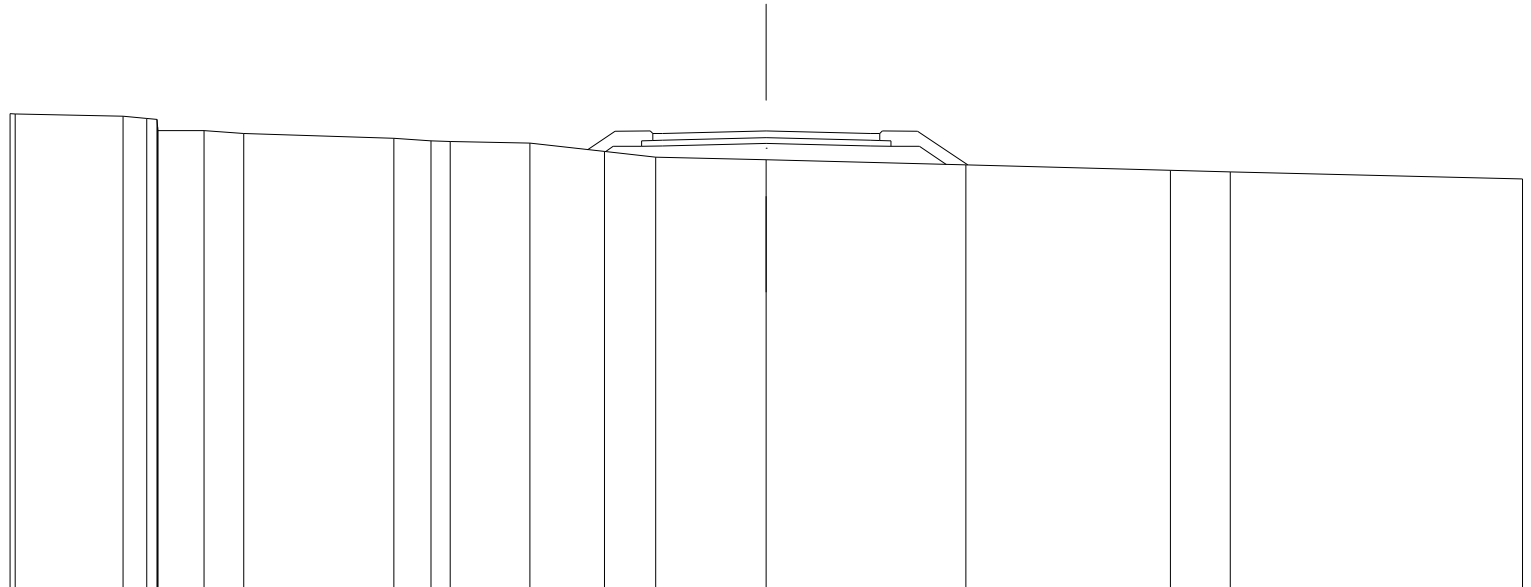
DIST. PROG. : 240.000

DIST. PREC. : 20.000

DIST. SUCC. : 20.000

SCALA 1:200

QT. RIF. 649.510



STRATO DI USURA										2.75	2.75								
QUOTE TERRENO	662.07	662.07	662.01	661.95	661.72	661.62	661.55		661.42	661.35	661.34	661.29	661.07	660.93	660.85	660.72	660.58	660.53	660.35
DIST. PARZIALI TERRENO	2.86	0.63	1.22	1.05	3.97	0.98	0.51	2.11	1.98	1.35	2.92	5.28	5.41	1.58	7.73				
QUOTE PROGETTO										661.07	661.21	661.22	661.29	661.22	661.21	661.21	660.73		
DIST. PARZIALI PROGETTO										0.75	0.55	2.75	2.75	0.55	0.75	0.72			

SEZIONE N. : 15

QT. PROGETTO : 662.112

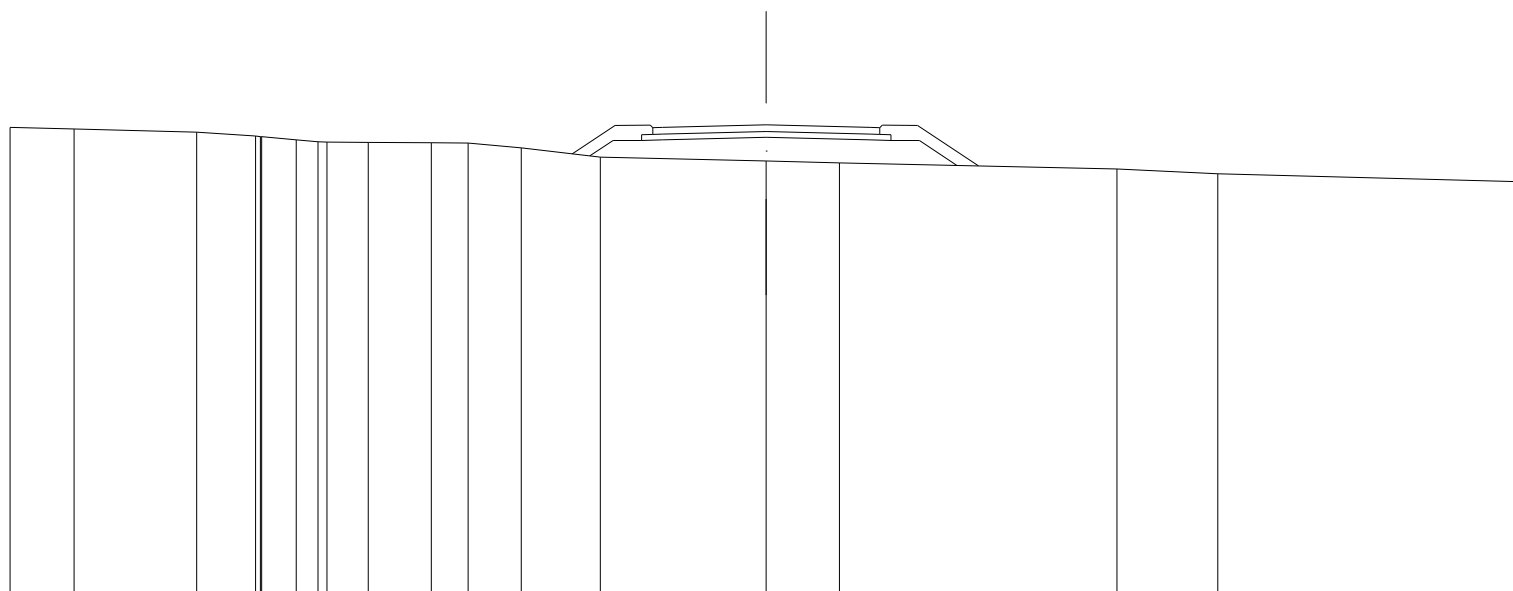
DIST. PROG. : 280.000

DIST. PREC. : 20.000

DIST. SUCC. : 20.000

SCALA 1:200

QT. RIF. 649.658

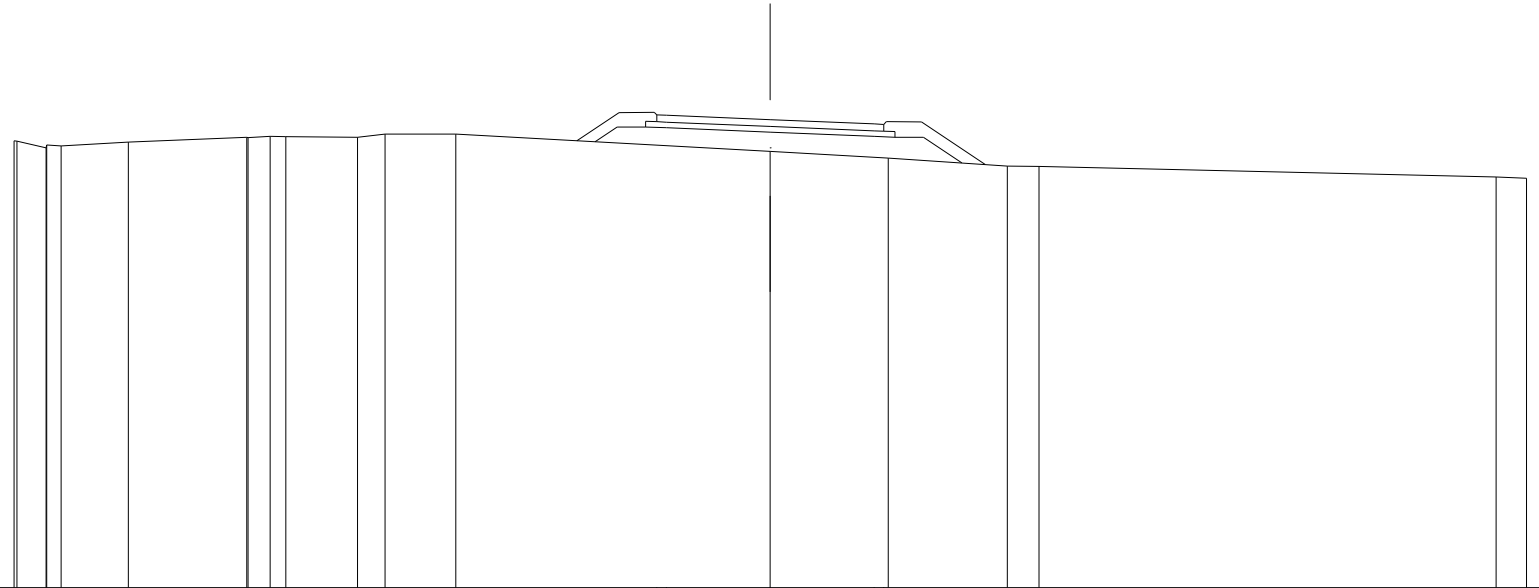


STRATO DI USURA											2.75	2.75						
QUOTE TERREND	662.04	662.00	661.92	661.88	661.80	661.72	661.66	661.64	661.64	661.63	661.50	661.26	661.15	661.11	660.94	660.81	660.60	
DIST. PARZIALI TERREND	1.69	3.24	1.56	0.92	0.57	1.09	1.67	0.97	1.41	2.09	4.39	1.93	7.34	2.67	8.05			
QUOTE PROGETTO											661.29	661.78	661.71	661.70	661.70	661.04		
DIST. PARZIALI PROGETTO											0.62	2.75	0.55	2.75	0.75	0.99		

SEZIONE N. : 17
 QT. PROGETTO : 662.434
 DIST. PROG. : 320.000
 DIST. PREC. : 20.000
 DIST. SUCC. : 20.000

SCALA 1:200

QT. RIF. 650.055

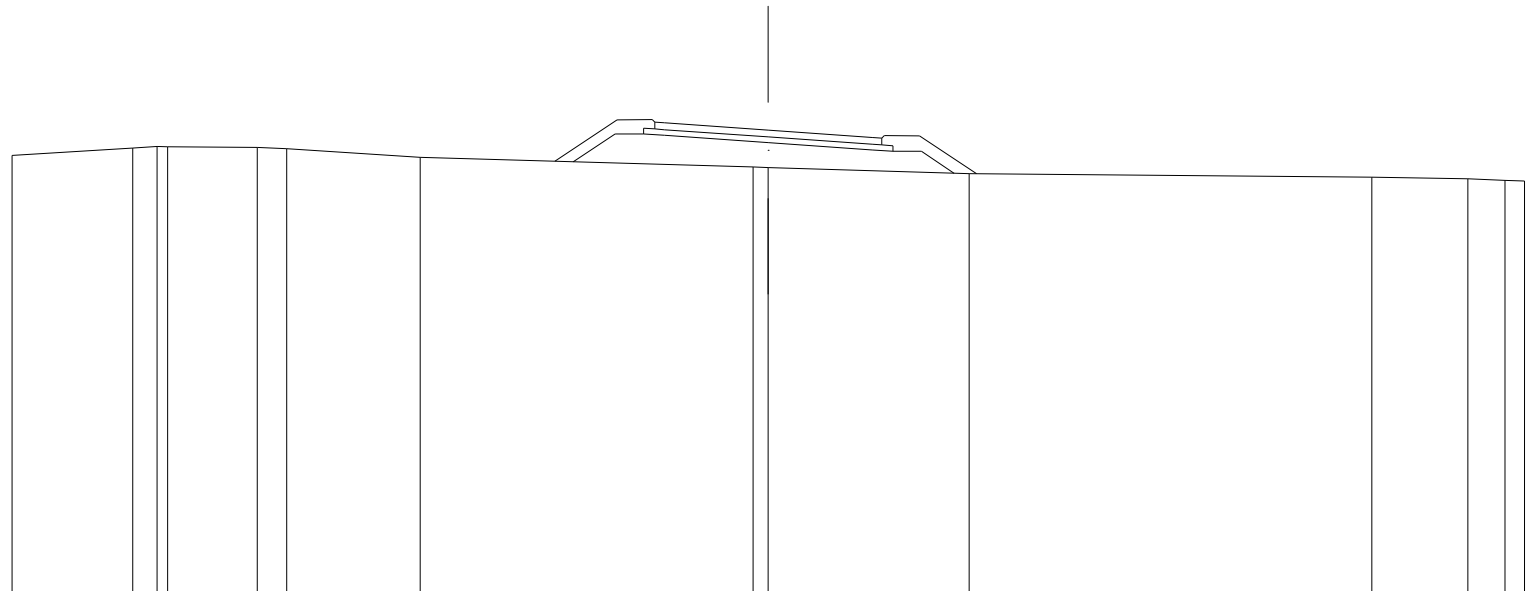


STRATO DI USURA						2.75	2.75														
QUOTE TERREND	661.87	661.86	661.76	661.84		661.96	661.96	661.99	661.97	662.05	662.05	661.59	661.42	661.20	661.20	660.91	660.88				
DIST. PARZIALI TERREND	0.76	0.38	1.78	3.14		0.58	0.42	1.90	0.73	1.87		8.32	3.12	3.15	0.84	12.08	0.81				
QUOTE PROGETTO												661.85	662.24	662.24	662.22	662.10	662.10	661.99	661.97	661.97	661.29
DIST. PARZIALI PROGETTO												0.59	0.75	0.55	2.75	2.75		0.55	0.75	1.02	

SEZIONE N. : 18
 QT. PROGETTO : 662.400
 DIST. PROG. : 340.000
 DIST. PREC. : 20.000
 DIST. SUCC. : 20.000

SCALA 1:200

QT. RIF. 650.166



STRATO DI USURA							2.75	2.75							
QUOTE TERRENO	661.73	661.93	661.97	661.96	661.94	661.91	661.68	661.42	661.41	661.25	661.16	661.12	661.07	661.05	
DIST. PARZIALI TERRENO	3.19	0.64	2.37	0.77	3.53	8.80	0.40	5.32	10.65	2.54	0.98	0.51			
QUOTE PROGETTO							661.56	662.30	662.30	662.26	662.07	661.88	661.84	661.84	661.26
DIST. PARZIALI PROGETTO							1.11	0.75	0.55	2.75	2.75	0.55	0.75	0.87	

SEZIONE N. : 19

QT. PROGETTO : 662.235

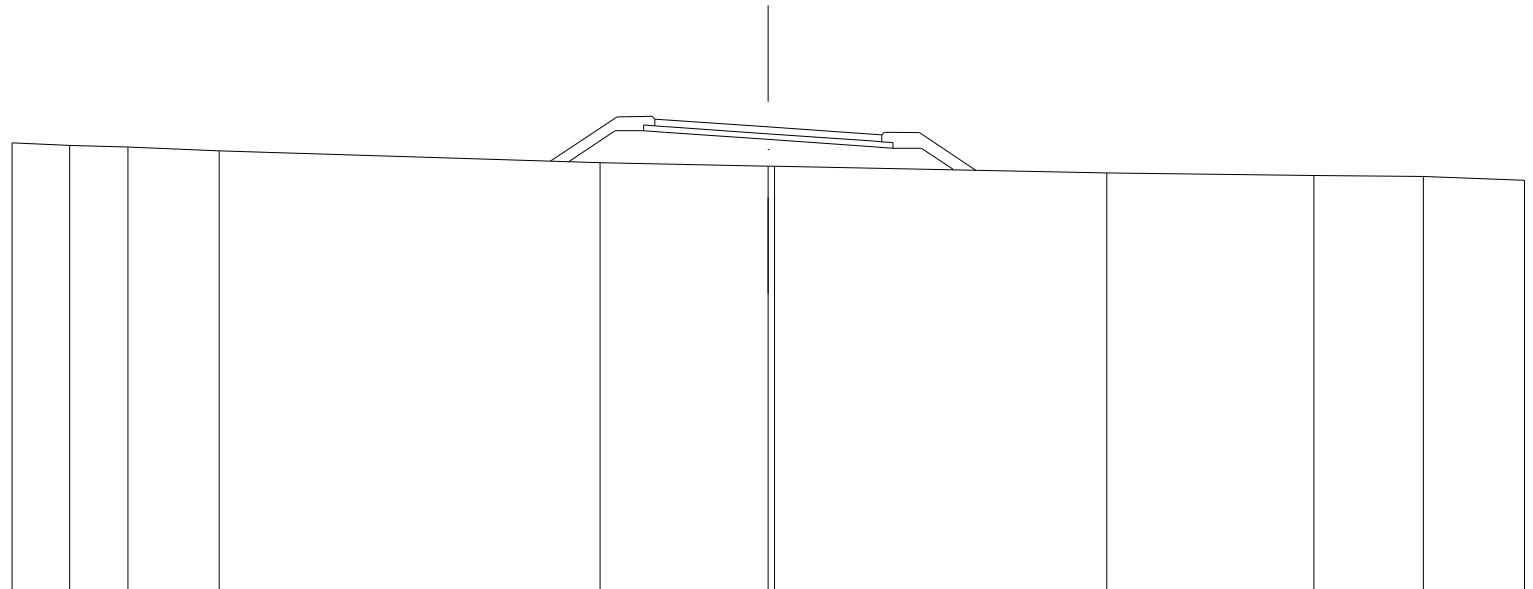
DIST. PROG. : 360.000

DIST. PREC. : 20.000

DIST. SUCC. : 20.000

SCALA 1:200

QT. RIF. 649.972



STRATO DI USURA						2.75	2.75							
QUOTE TERRENO	661.82	661.75	661.70	661.60		661.29	661.20	661.20		661.02		660.95	660.92	660.83
DIST. PARZIALI TERRENO	1.52	1.54	2.41		10.08		4.44		8.79		5.47	2.90	2.67	
QUOTE PROGETTO						661.31	662.14	662.14	662.10	661.90	661.71	661.67	661.67	661.10
DIST. PARZIALI PROGETTO						1.23	0.75	0.55	2.75	2.75	0.55	0.75	0.86	

SEZIONE N. : 20

QT. PROGETTO : 662.025

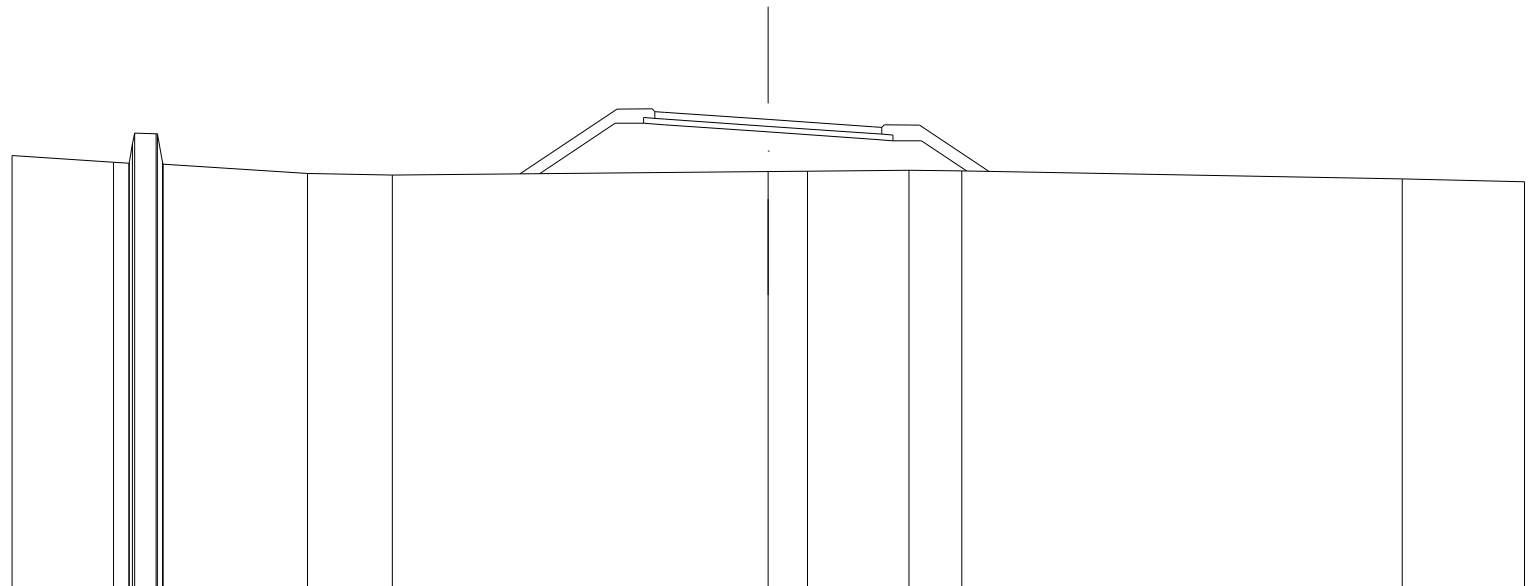
DIST. PROG. : 380.000

DIST. PREC. : 20.000

DIST. SUCC. : 20.000

SCALA 1:200

QT. RIF. 649.642



STRATO DI USURA						2.75	2.75							
QUOTE TERRENO	661.07	660.90	660.88	661.57	661.55	660.85	660.59	660.56				660.45	660.38	
DIST. PARZIALI TERRENO	2.68	0.41	0.57	3.82	2.25	9.94	1.04	2.68	1.40	11.65	3.23			
QUOTE PROGETTO						660.59	661.93	661.93	661.89	661.69	661.50	661.46	661.46	660.67
DIST. PARZIALI PROGETTO						2.00	0.75	0.55	2.75	2.75	0.55	0.75	1.20	

SEZIONE N. : 21

QT. PROGETTO : 661.815

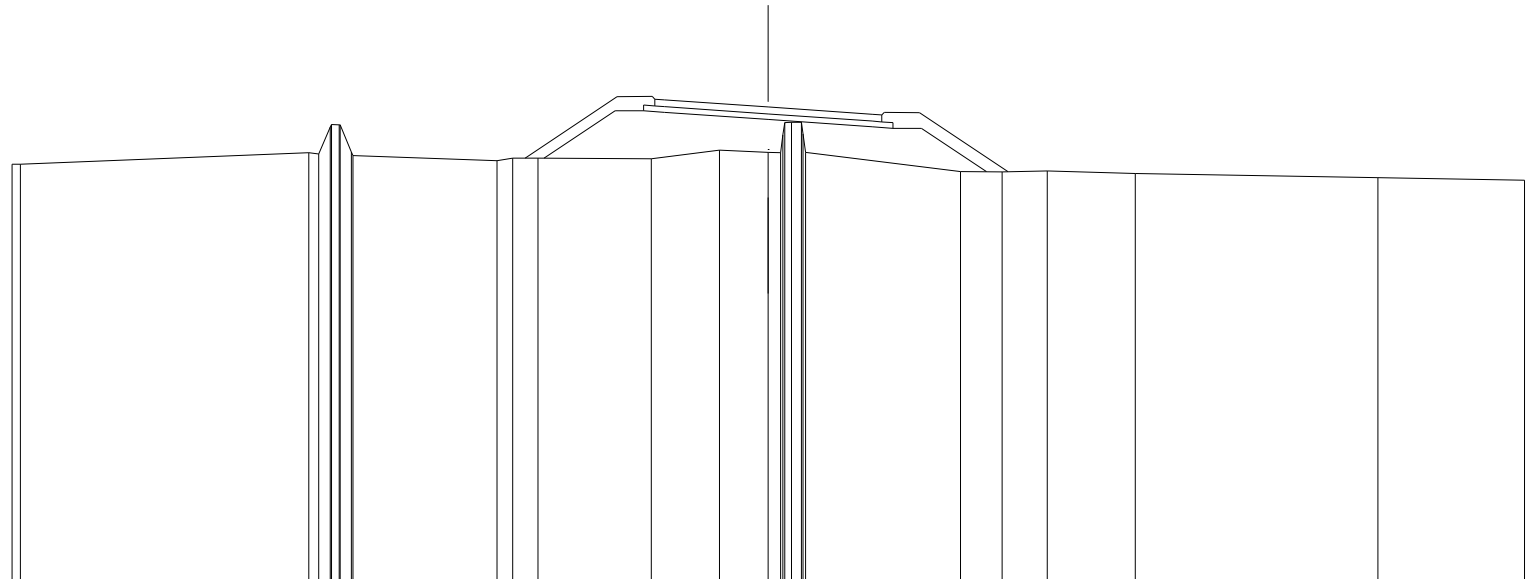
DIST. PROG. : 400.000

DIST. PREC. : 20.000

DIST. SUCC. : 20.000

SCALA 1:200

QT. RIF. 649.289

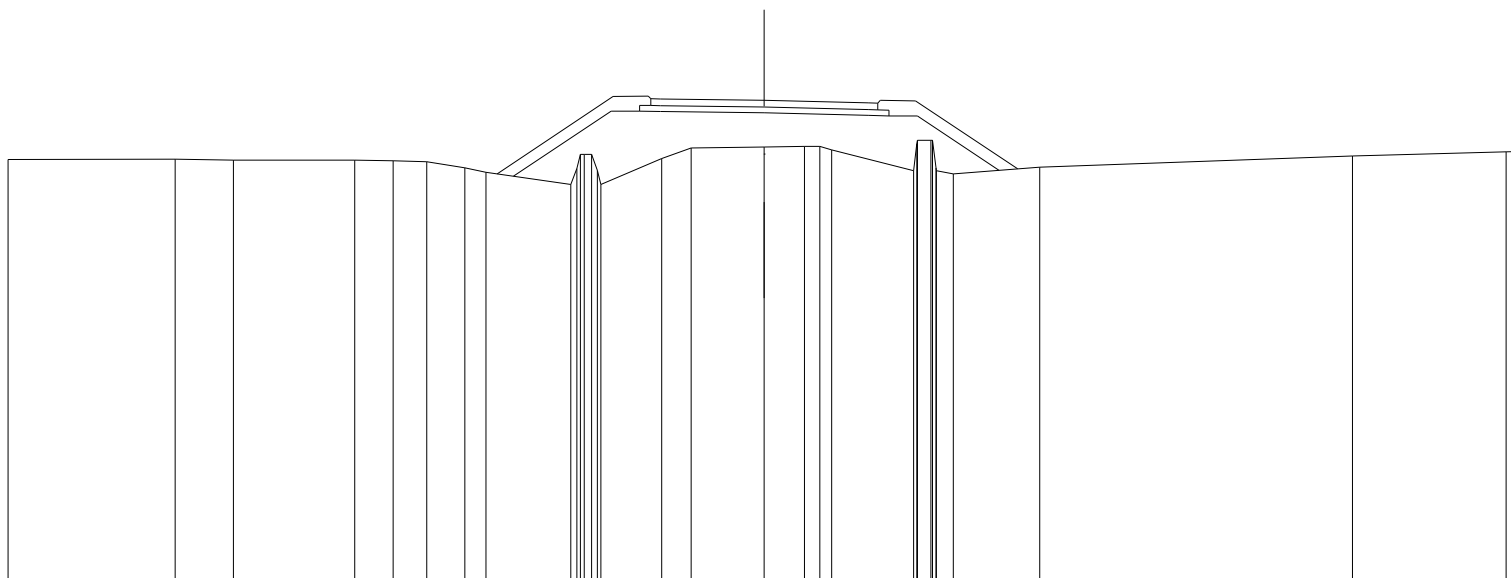


STRATO DI USURA						2.75	2.75								
QUOTE TERREND	660.31 660.30		660.61 660.58 661.35 661.34 660.53	660.40 660.47 660.46		660.44	660.67	660.62 660.08 661.41 661.42 661.10 660.62		660.11	660.10	660.13	660.06	659.94	659.88
DIST. PARZIALI TERREND		7.63	3.81	0.42 0.67	2.99	1.81	1.29	0.32	4.09	1.10	1.19	2.33	6.42	3.87	
QUOTE PROGETTO				660.46		661.72 661.73 661.68	661.48	661.29 661.25 661.25		660.11					
DIST. PARZIALI PROGETTO					1.88	0.75 0.55	2.75	2.75	0.55 0.75	1.72					

SEZIONE N. : 24
 QT. PROGETTO : 661.184
 DIST. PROG. : 460.000
 DIST. PREC. : 20.000
 DIST. SUCC. : 20.000

SCALA 1:200

QT. RIF. 648.424



STRATO DI USURA									2.75	2.75										
QUOTE TERREND	659.62	659.62	659.60	659.60	659.58	659.55	659.40	659.28	659.95	659.96	659.97	659.87	659.32	659.12	659.40	659.32	659.41	659.71	659.82	659.82
DIST. PARZIALI TERREND	4.41	1.54	3.21	1.02	0.89	1.00	0.56	2.24	1.60	0.78	1.94	1.06	0.41	2.17	0.35	0.45	2.29	8.27	4.07	0.37
QUOTE PROGETTO								659.18	660.90	660.90	660.89		660.85		660.79	660.77	660.77	659.33		
DIST. PARZIALI PROGETTO								2.58	0.75	0.55	2.75	2.75	0.55	0.75	2.16					

SEZIONE N. : 27

QT. PROGETTO : 660.554

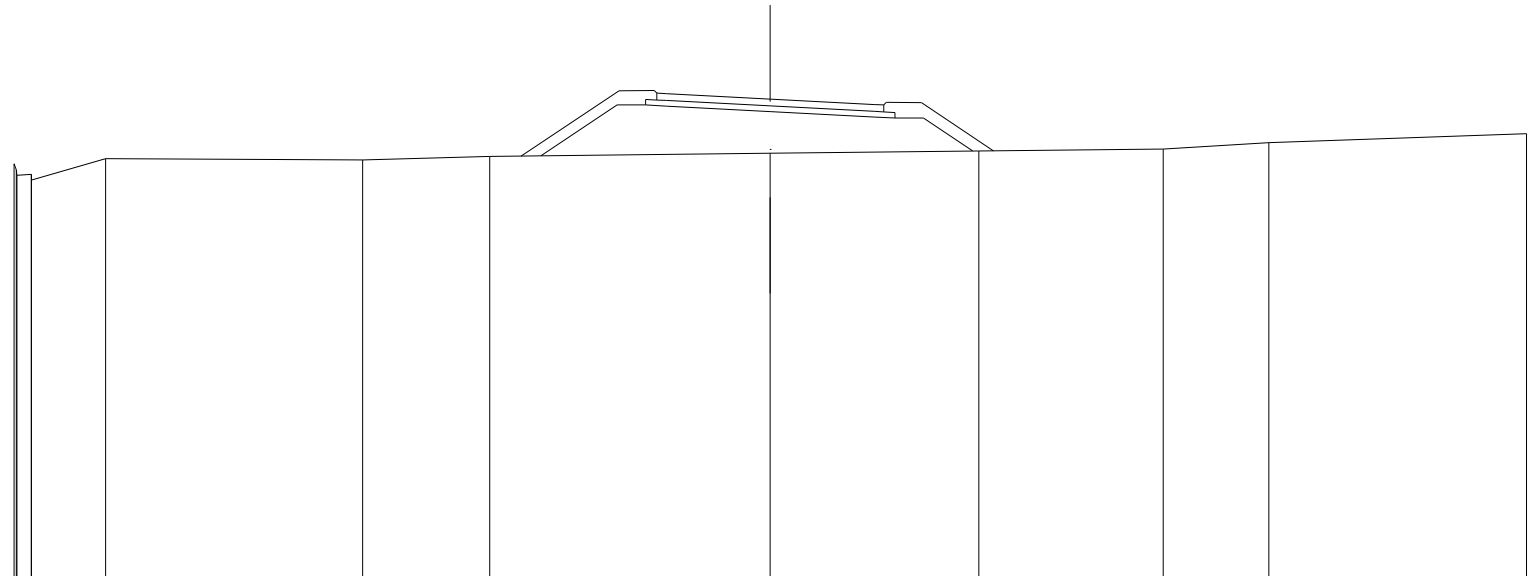
DIST. PROG. : 520.000

DIST. PREC. : 20.000

DIST. SUCC. : 20.000

SCALA 1:200

QT. RIF. 647.896



STRATO DI USURA					2.75	2.75				
QUOTE TERRENO	658.94	659.04	659.12	659.18	659.23	659.40	659.64			
DIST. PARZIALI TERRENO	1.97	6.80	3.36	7.42	5.52	4.87	2.80	6.81		
QUOTE PROGETTO			659.05	660.40	660.37	660.22	660.08	660.05	660.05	659.18
DIST. PARZIALI PROGETTO			2.02	0.75	2.75	2.75	0.55	0.75	1.31	

SEZIONE N. : 28

QT. PROGETTO : 660.343

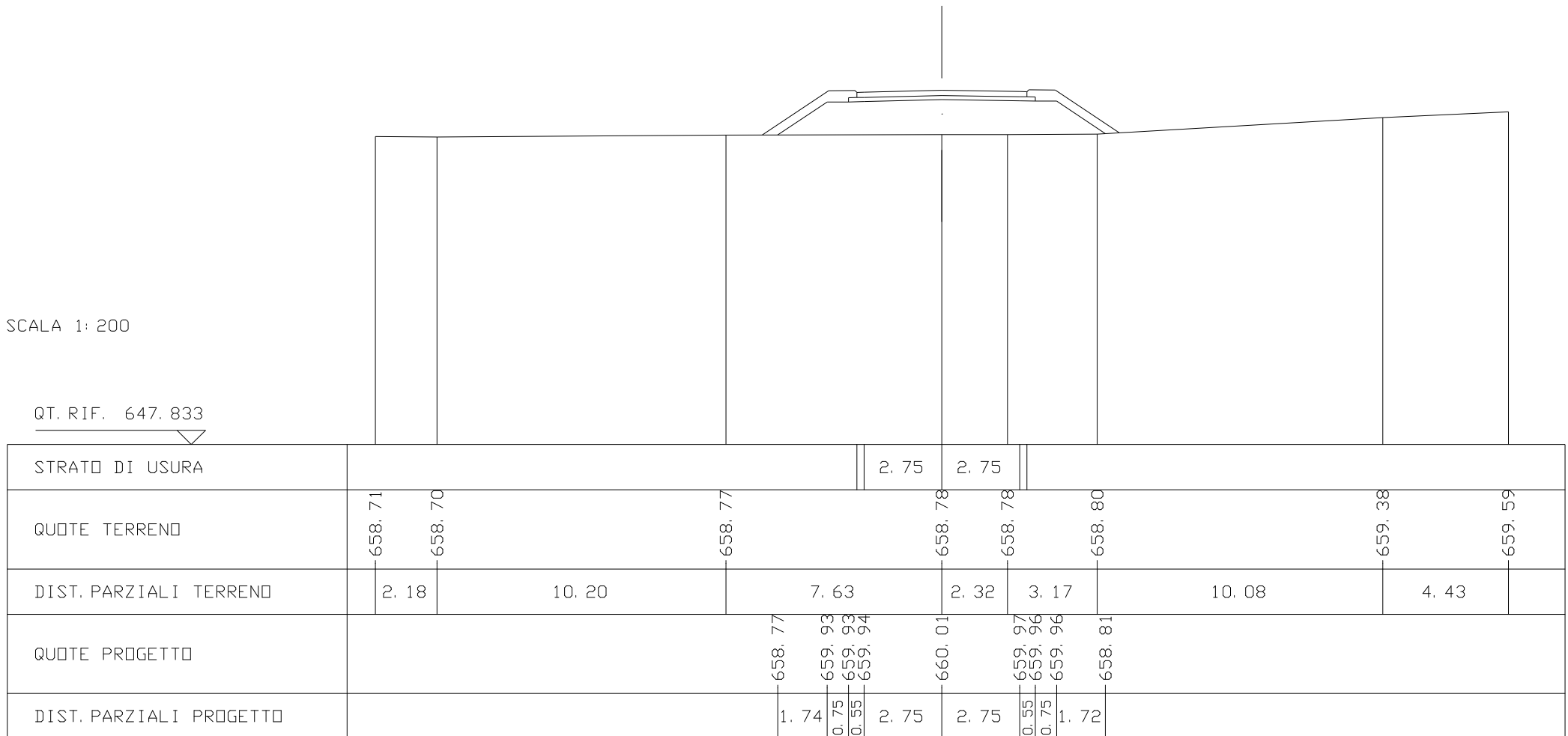
DIST. PROG. : 540.000

DIST. PREC. : 20.000

DIST. SUCC. : 20.000

SCALA 1:200

QT. RIF. 647.833



SEZIONE N. : 29

QT. PROGETTO : 660.133

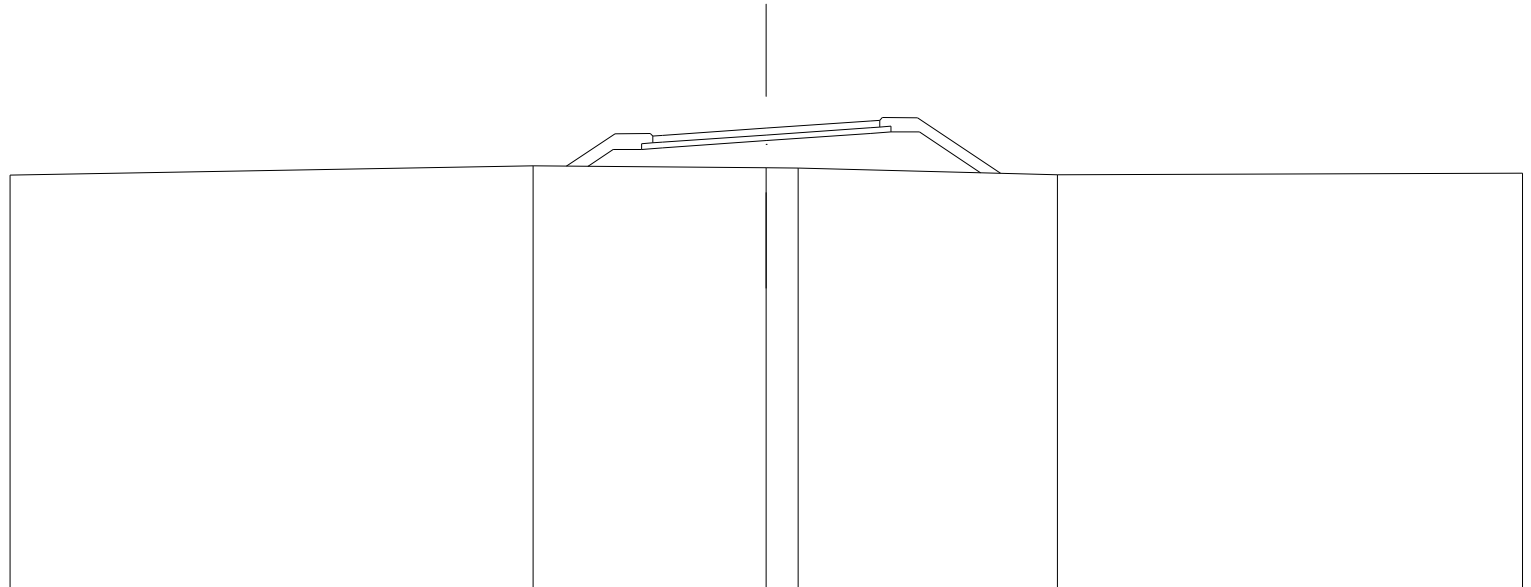
DIST. PROG. : 560.000

DIST. PREC. : 20.000

DIST. SUCC. : 20.000

SCALA 1:200

QT. RIF. 647.953



STRATO DI USURA			2.75	2.75		
QUOTE TERRENO	658.89	659.13	659.09	659.08	658.90	658.95
DIST. PARZIALI TERRENO		13.83	6.17	0.84	6.85	12.30
QUOTE PROGETTO			659.12	659.80	660.00	658.95
			659.57		660.03	
			659.57		660.03	
			659.61		660.03	
DIST. PARZIALI PROGETTO			0.67	2.75	0.55	1.62
			0.75		0.75	
			0.55		1.62	

SEZIONE N. : 30

QT. PROGETTO : 659.923

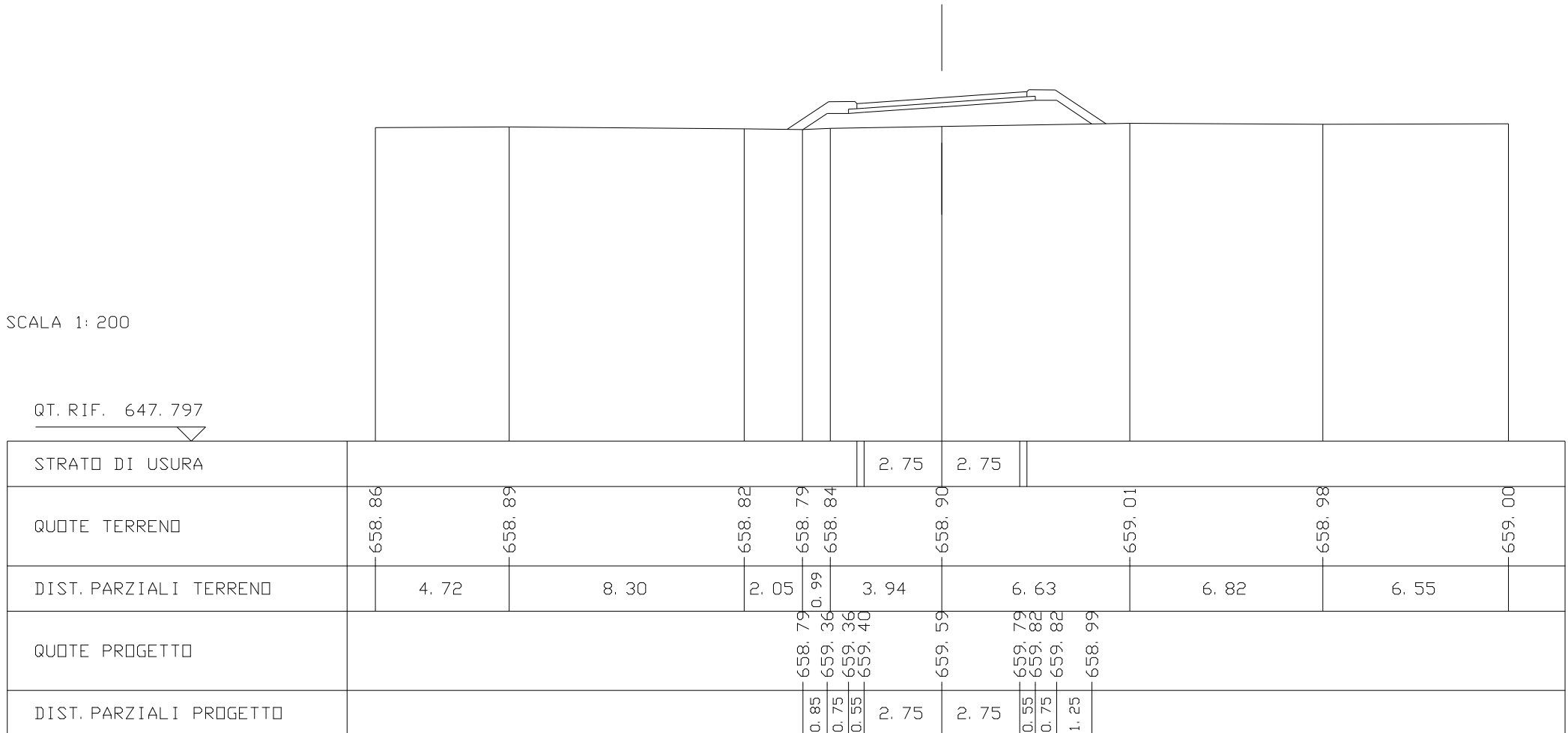
DIST. PROG. : 580.000

DIST. PREC. : 20.000

DIST. SUCC. : 20.000

SCALA 1:200

QT. RIF. 647.797



SEZIONE N. : 31

QT. PROGETTO : 659.713

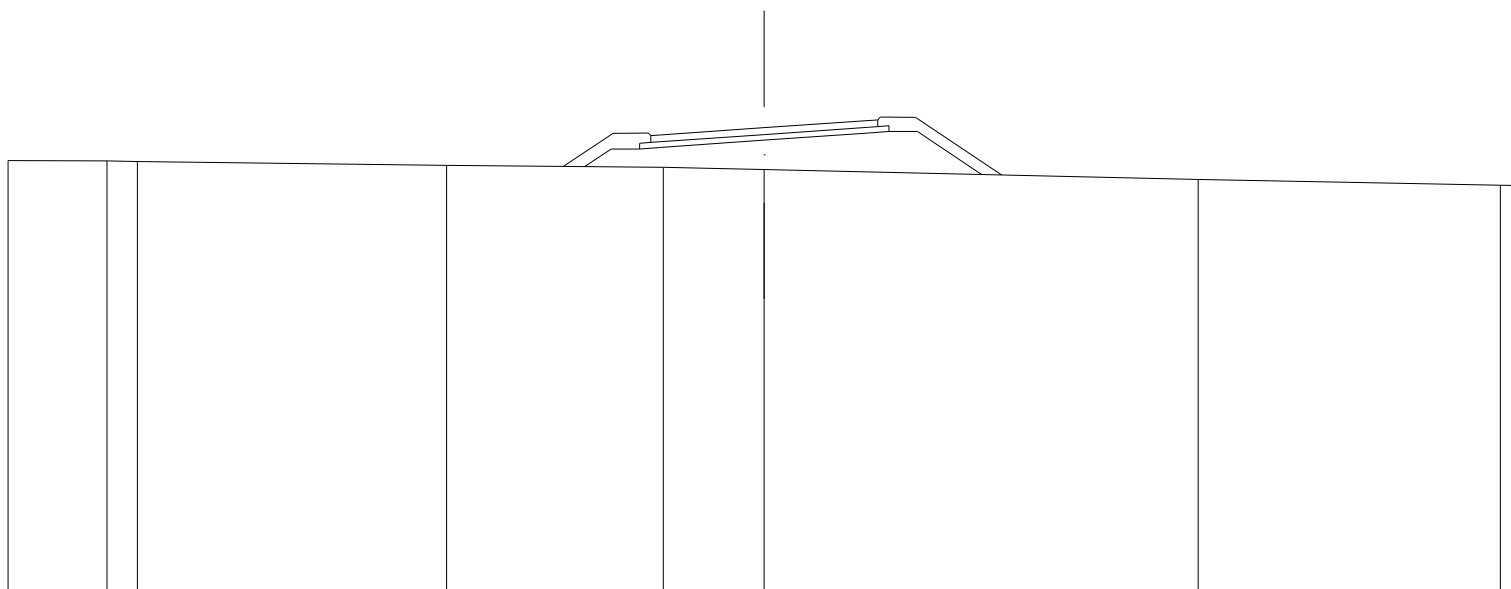
DIST. PROG. : 600.000

DIST. PREC. : 20.000

DIST. SUCC. : 20.000

SCALA 1:200

QT. RIF. 647.389



STRATO DI USURA					2.75	2.75		
QUOTE TERRENO	658.84	658.84	658.82	658.72	658.66	658.60	658.35	658.19
DIST. PARZIALI TERRENO	2.61	0.81	8.18	5.74	2.67	11.48	7.99	0.53
QUOTE PROGETTO					659.68	659.38	659.58	659.48
DIST. PARZIALI PROGETTO					0.70	2.75	0.55	1.71

SEZIONE N. : 33

QT. PROGETTO : 659.503

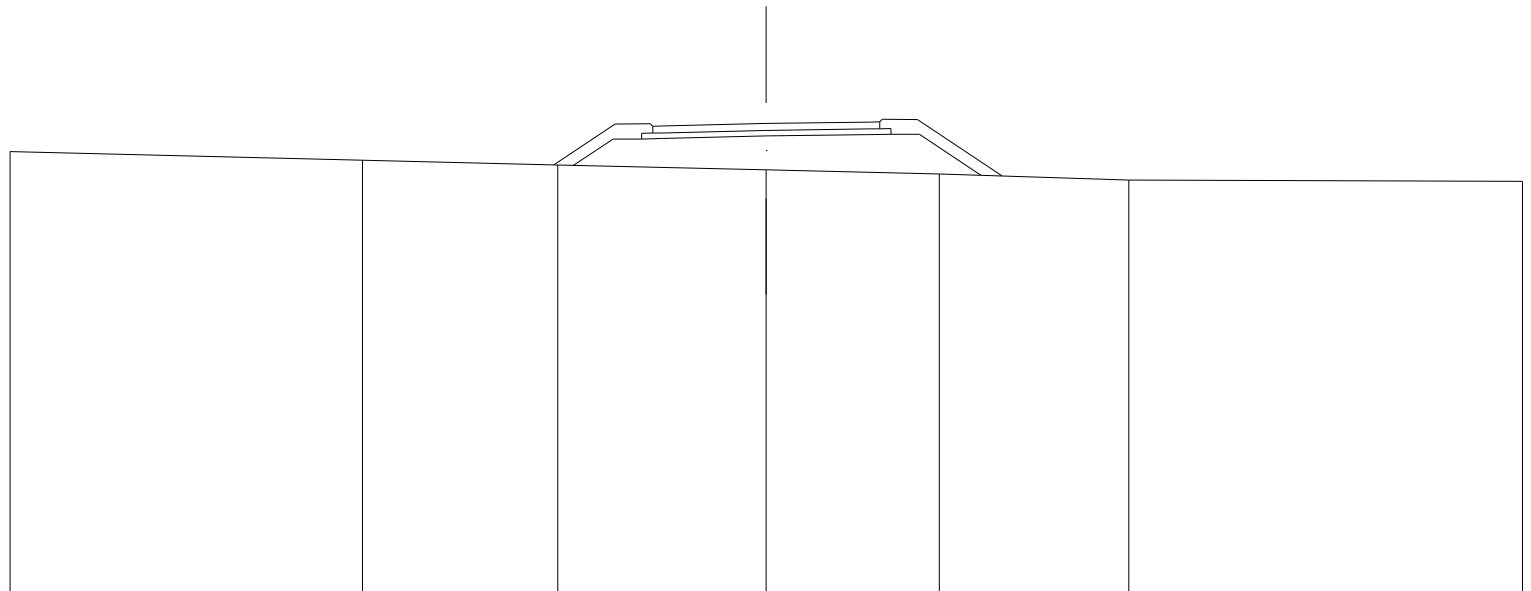
DIST. PROG. : 620.000

DIST. PREC. : 20.000

DIST. SUCC. : 10.908

SCALA 1:200

QT. RIF. 647.094



STRATO DI USURA				2.75	2.75		
QUOTE TERRENO	658.76	658.53	658.40	658.27	658.17	658.01	657.97
DIST. PARZIALI TERRENO		9.32	5.16	5.52	4.58	5.01	10.41
QUOTE PROGETTO			658.39	659.09	659.09	659.10	659.17
DIST. PARZIALI PROGETTO			1.05	0.75	0.55	2.75	2.75
				659.21	659.22	659.22	658.13
				0.55	0.75	1.63	

SEZIONE N. : 34

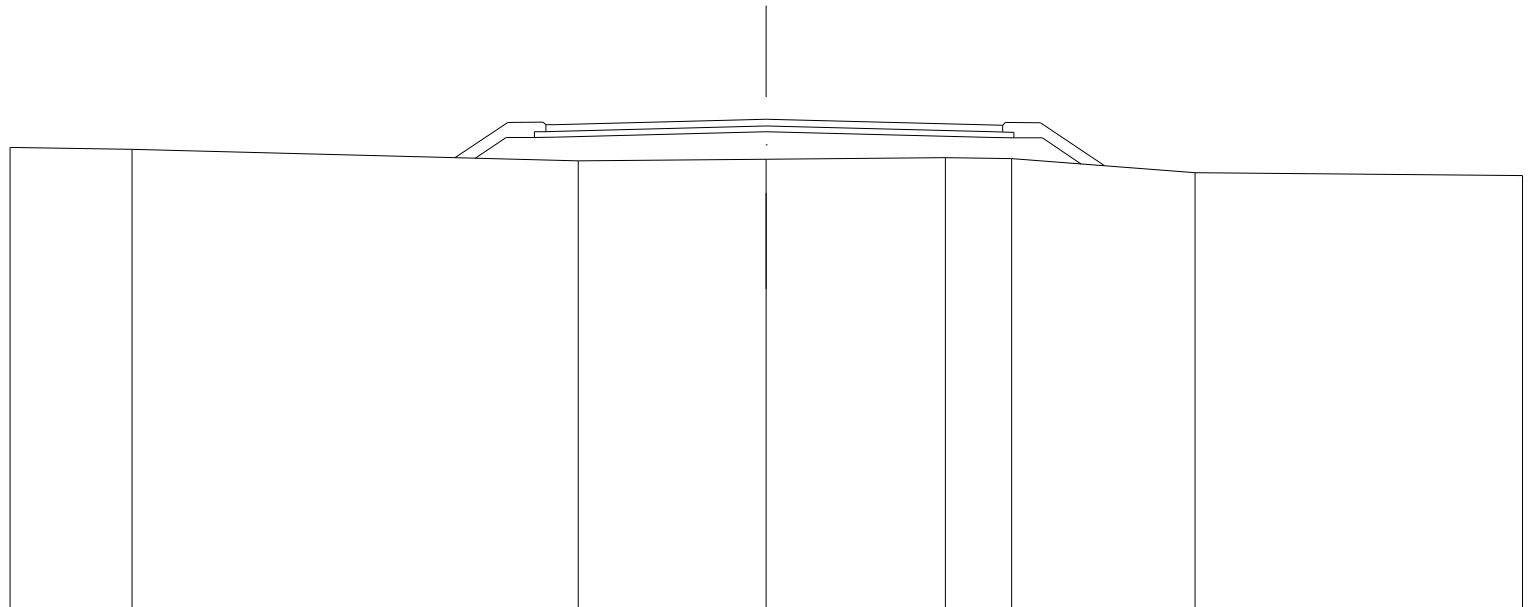
QT. PROGETTO : 659.388

DIST. PROG. : 630.908

DIST. PREC. : 10.908

SCALA 1:200

QT. RIF. 646.444



STRATO DI USURA			5.58	6.00			
QUOTE TERRENO	658.64	658.59	658.29	658.33	658.37	658.35	657.97
DIST. PARZIALI TERRENO	3.22	11.81	4.97	4.74	1.75	4.85	8.65
QUOTE PROGETTO			658.36 658.90 658.90 658.92	659.06		658.91 658.89 658.89	658.21
DIST. PARZIALI PROGETTO			0.82 0.75 0.55	5.58	6.00	0.55 0.75 1.03	