

**S.S. 131 di "Carlo Felice"**  
Adeguamento e messa in sicurezza della S.S.131  
Risoluzione dei nodi critici - 2° stralcio  
dal km 108+300 al km 158+000

**PROGETTO ESECUTIVO**

**CA284**

R.T.I. di PROGETTAZIONE:

Mandataria

Mandante



**PRO  
ITER**  
Progetto  
Infrastrutture  
Territorio s.r.l.

Via G.B. Sammartini n°5  
20125 - Milano  
Tel. 02 6787911  
email: mail@proiter.it



Via Artemide n°3  
92100 Agrigento  
Tel. 0922 421007  
email: deltaingegneria@pec.it

PROGETTISTI:

Ing. Riccardo Formichi - Pro Iter srl (Integratore prestazioni specialistiche)  
Ordine Ing. di Milano n. 18045

Ing. Riccardo Formichi  
Ordine Ing. di Milano n. 18045

IL GEOLOGO

Dott. Geol. Massimo Mezzanzanica - Pro Iter srl  
Albo Geol. Lombardia n. A762

COORDINATORE PER LA SICUREZZA IN FASE DI PROGETTAZIONE

Ing. Diego Ceccherelli  
Ordine Ing. di Milano n. 15813

VISTO: IL RESP. DEL PROCEDIMENTO

Dott. Ing. Salvatore FRASCA



PROTOCOLLO

DATA

**PROGETTO STRADALE**

**Nuovo Svincolo Mulargia-Macomer al km 148+500 - Alternativa 1**  
Sezioni trasversali rampa B

CODICE PROGETTO

PROGETTO                      LIV. PROG.                      N. PROG.

**L O P L S Q    E    1 9 0 1**

NOME FILE

V02PS00TRASZ04.pdf

CODICE  
ELAB.

**V 0 2   P S 0 0   T R A   S Z 0 4**

REVISIONE

SCALA:

**B**

1:200

D

C

B

A

REV.

EMISSIONE

EMISSIONE PER CONTROLLI D.LGS. 35/2011

DESCRIZIONE

Marzo 2020

Novembre 2019

DATA

Spitaleri

Spitaleri

REDATTO

Caprioli

Caprioli

VERIFICATO

Formichi

Formichi

APPROVATO

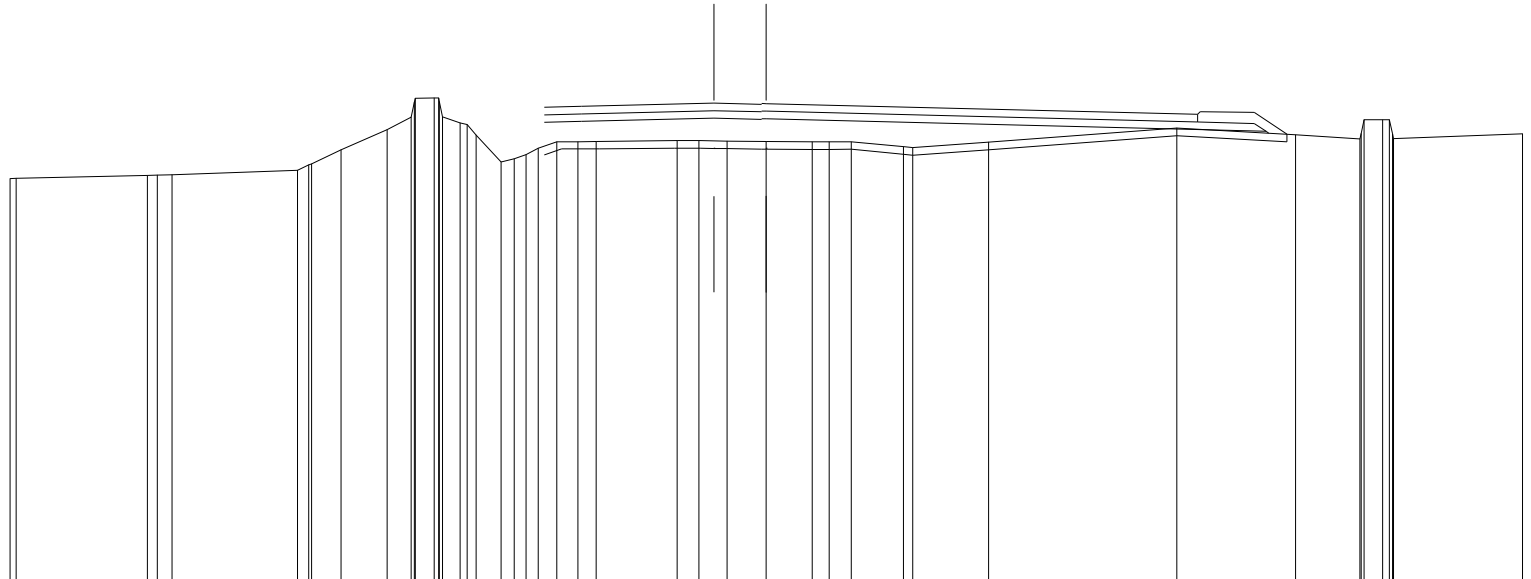


SEZIONE N. : 35  
 QT. PROGETTO : 664.385  
 DIST. PROG. : 470.432

SEZIONE N. : 1A0  
 QT. PROGETTO : 664.369  
 DIST. PROG. : 0.843  
 DIST. PREC. : 0.843  
 DIST. SUCC. : 10.701

SCALA 1:200

QT. RIF. 651.752



STRATO DI USURA					0.98	3.50	1.26	11.41	
QUOTE TERRENO	662.38	662.39	662.47	662.48	662.49	662.61	662.75	662.85	662.91
DIST. PARZIALI TERRENO	3.47	0.40	3.31	0.78	1.23	0.63	0.51	0.47	0.66
QUOTE PROGETTO						663.87	663.90	663.95	663.97
DIST. PARZIALI PROGETTO						0.98	3.50	1.26	13.22









SEZIONE N. : 31

SEZIONE N. : 2B

QT. PROGETTO : 665. 473

QT. PROGETTO : 665. 309

DIST. PROG. : 435. 206

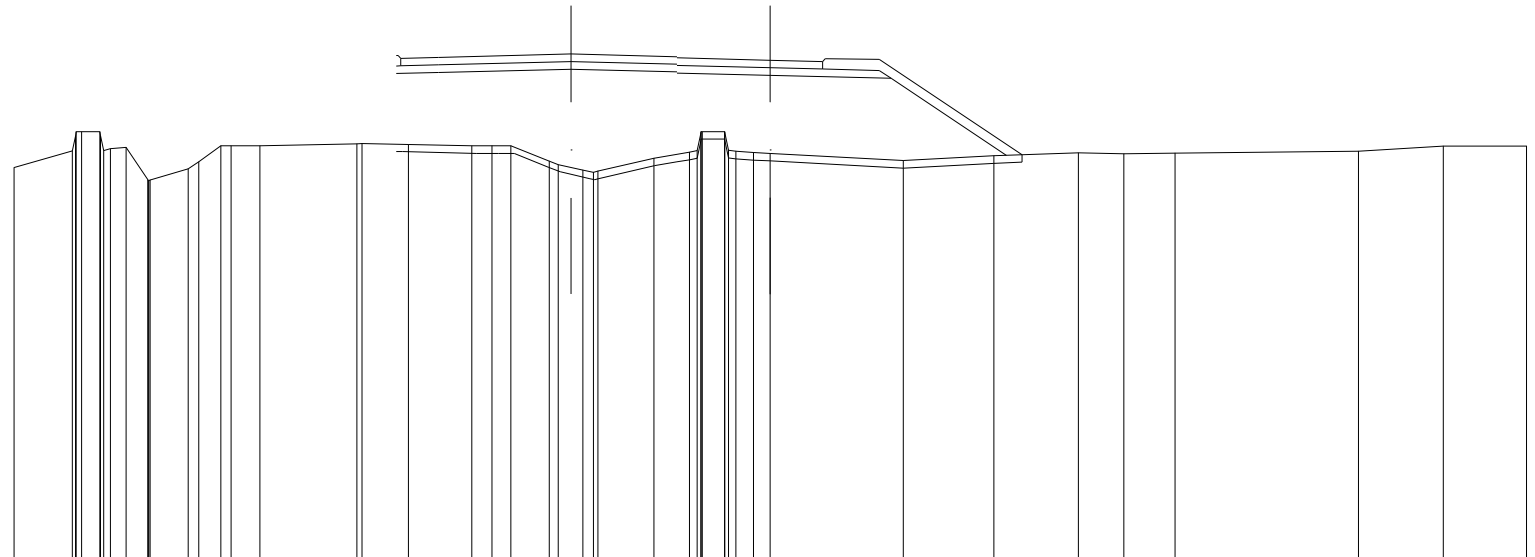
DIST. PROG. : 36. 025

DIST. PREC. : 4. 445

DIST. SUCC. : 3. 975

SCALA 1:200

QT. RIF. 652. 099



STRATO DI USURA					1.00	3. 50		2. 81	2. 46		1. 38																				
QUOTE TERREND	662. 47	663. 30	663. 44	663. 32	662. 97	663. 01	663. 14	663. 00	663. 00	663. 10	663. 08	663. 04	663. 04	662. 65	662. 45	662. 37	662. 71	662. 89	663. 42	663. 42	663. 41	663. 88	662. 65								
DIST. PARZIALI TERREND	1. 54	0. 49	0. 42	0. 57	1. 01	0. 59	0. 77	2. 56	1. 23	1. 67	0. 54	0. 50	1. 02	0. 65	1. 48	0. 94	0. 59	0. 46	0. 45	3. 52		2. 39	2. 23	1. 21	1. 35	4. 85	2. 24	2. 20	662. 91	663. 04	663. 04
QUOTE PROGETTO					664. 96	664. 99		665. 07		664. 97	665. 00		664. 91	664. 83		662. 80															
DIST. PARZIALI PROGETTO					1. 12	3. 50		2. 81	2. 46		3. 20		3. 05																		







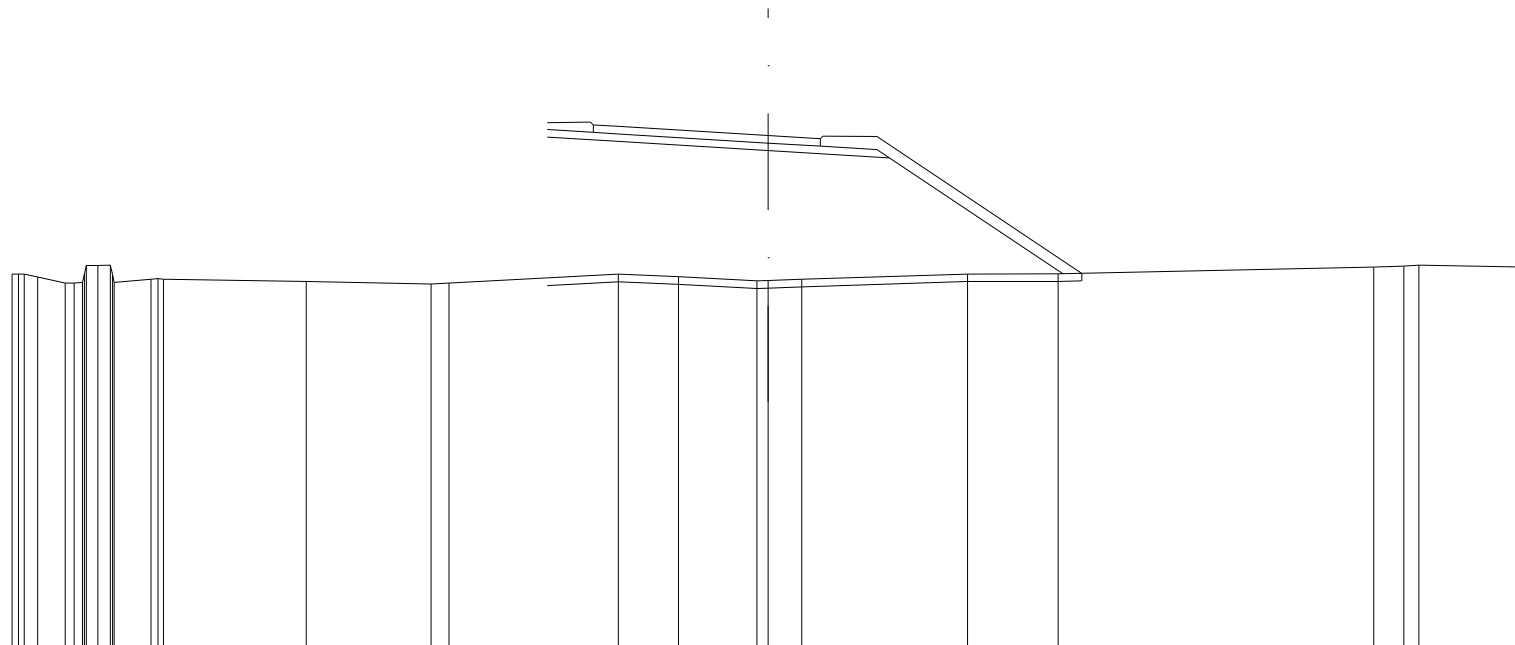




SEZIONE N. : 5  
 QT. PROGETTO : 666.534  
 DIST. PROG. : 80.000  
 DIST. PREC. : 8.917  
 DIST. SUCC. : 10.441

SCALA 1:200

QT. RIF. 652.988



STRATO DI USURA						0.63	4.00	1.37							
QUOTE TERRENO	662.77	662.77	662.77	662.77	662.77	662.77	662.77	662.77	662.77	662.77	662.77	662.77	662.77	662.77	662.77
DIST. PARZIALI TERRENO	0.35	0.73	0.33	0.97	3.77	3.31	0.48	4.48	1.59	2.07	0.89	4.38	2.40	8.35	0.80
QUOTE PROGETTO						666.49	666.38	666.13	665.94	662.88					
DIST. PARZIALI PROGETTO						1.84	4.00	3.20	4.59						









SEZIONE N. : 7

QT. PROGETTO : 666.393

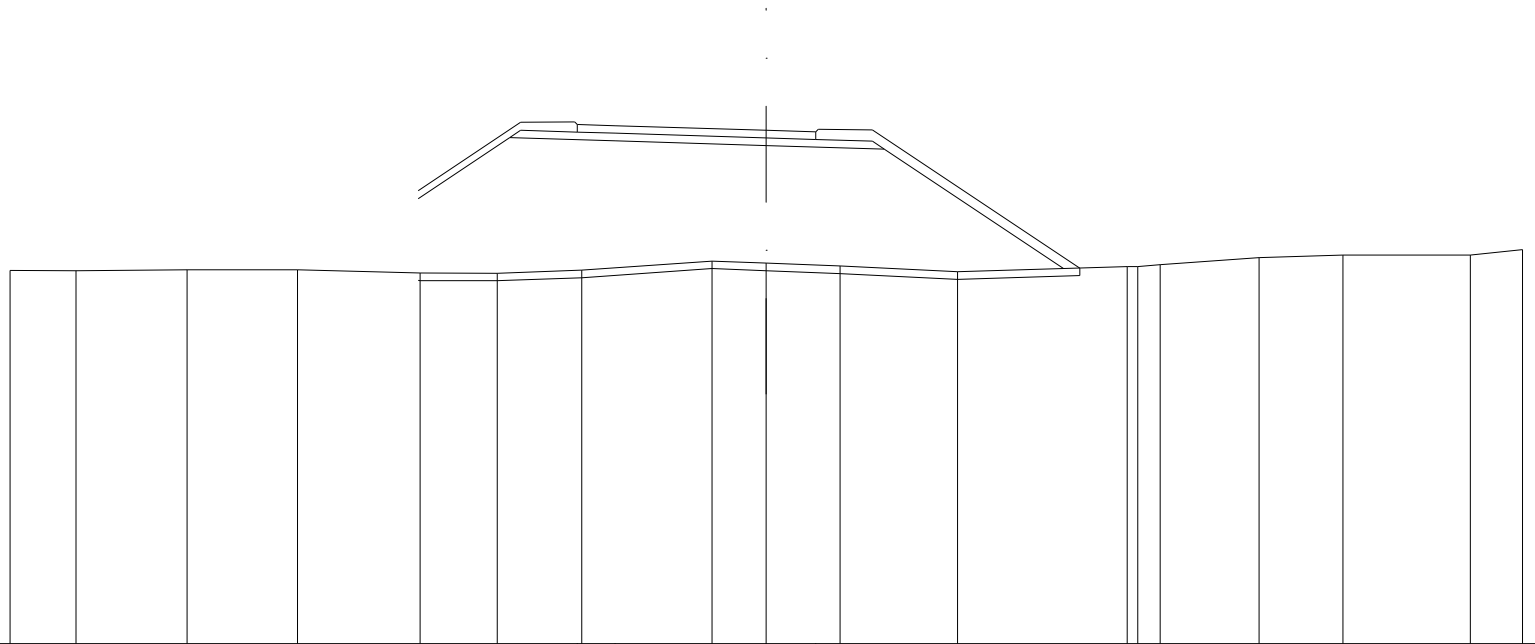
DIST. PROG. : 120.000

DIST. PREC. : 9.869

DIST. SUCC. : 9.917

SCALA 1:200

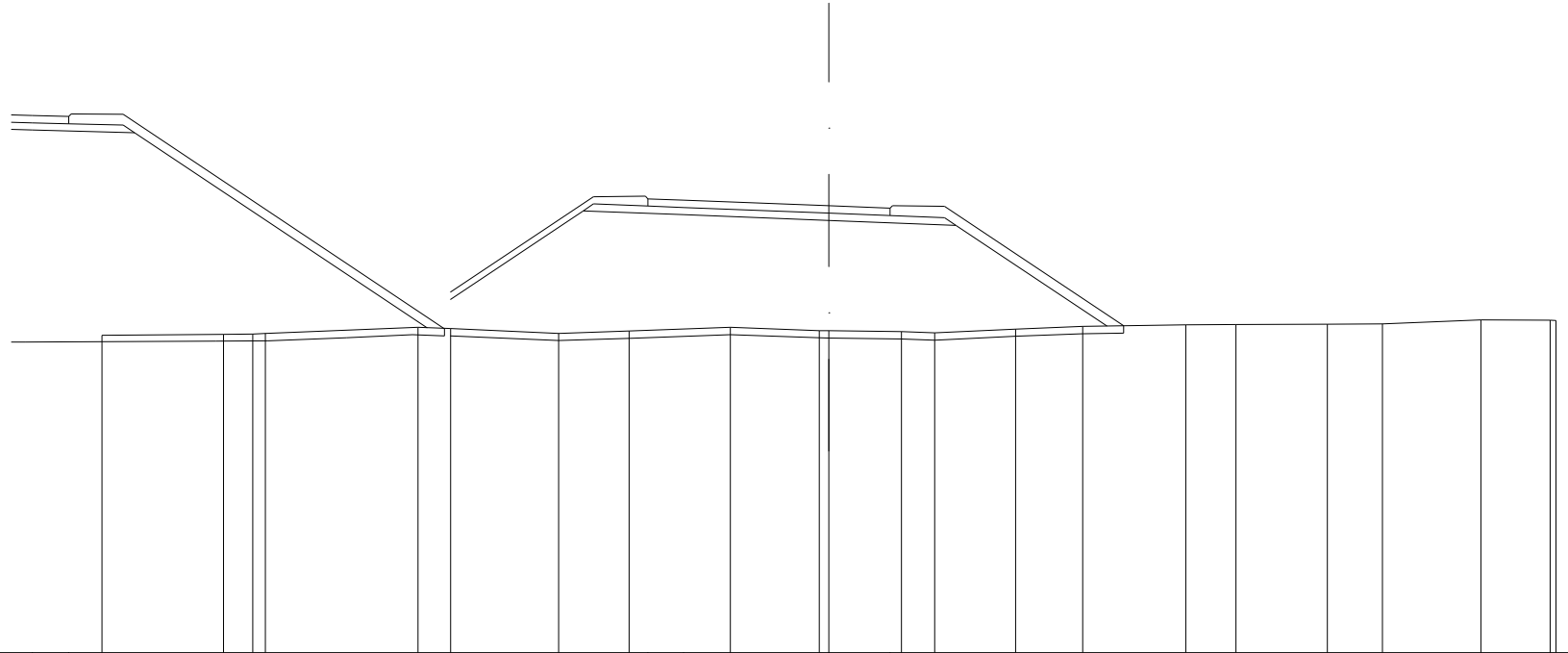
QT. RIF. 652.817



STRATO DI USURA																1.00	4.00	1.31																		
QUOTE TERRENO	662.69	662.68	662.70	662.71	662.62	662.61	662.69	662.94	662.88	662.80	662.65	662.79	662.79	662.84	663.03	663.10	663.09	663.24																		
DIST. PARZIALI TERRENO	1.74	2.94	2.92	3.24	2.04	2.24	3.45	1.43	1.95	3.11	4.49	0.59	2.62	2.22	3.37	1.37																				
QUOTE PROGETTO																664.59	666.21	666.12	665.99	665.90	662.74															
DIST. PARZIALI PROGETTO																2.43	2.78	4.00	3.12	4.74																

SEZIONE N. : 26  
 QT. PROGETTO : 668.706  
 DIST. PROG. : 340.000

SEZIONE N. : 7A  
 QT. PROGETTO : 666.133  
 DIST. PROG. : 129.916  
 DIST. PREC. : 9.917  
 DIST. SUCC. : 10.086



SCALA 1:200

QT. RIF. 653.844

STRATO DI USURA	1.00	15.94															0.98	4.00	1.68													
QUOTE TERRENO		662.57	662.60	662.61	662.62		662.79	662.76		662.63	662.69		662.79	662.70	662.70	662.67	662.64	662.75	662.82	662.86	662.87	662.88	662.88	662.99	662.98	662.98						
DIST. PARZIALI TERRENO			3.34	0.80	0.35	4.19	0.90	2.97	1.94	2.78	2.45	2.00	0.91	2.23	1.84	2.83	1.38	2.52	1.52	2.70	1.91											
QUOTE PROGETTO	668.22	668.15																662.77	663.56	665.99	665.89	665.73	665.60	662.83								
DIST. PARZIALI PROGETTO	2.81	8.06		0.63	3.65	2.76	4.00	3.50	4.15																							





SEZIONE N. : 9

QT. PROGETTO : 664.984

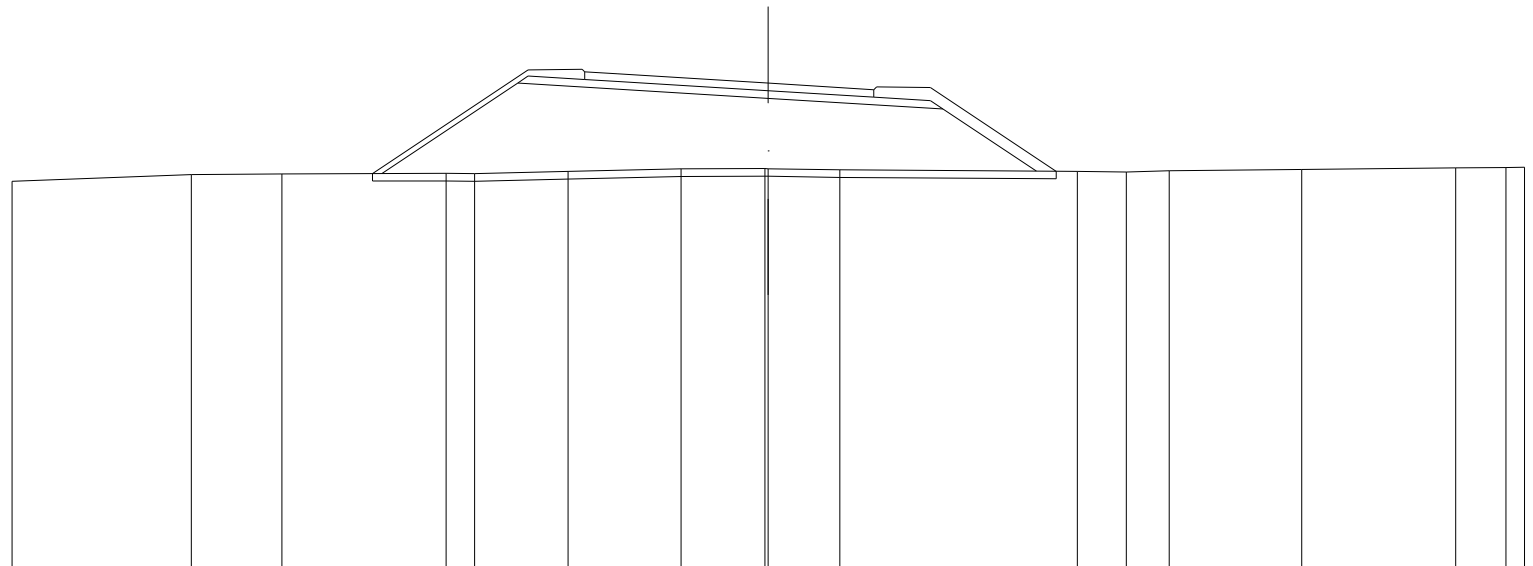
DIST. PROG. : 160.020

DIST. PREC. : 10.879

DIST. SUCC. : 20.058

SCALA 1:200

QT. RIF. 652.169

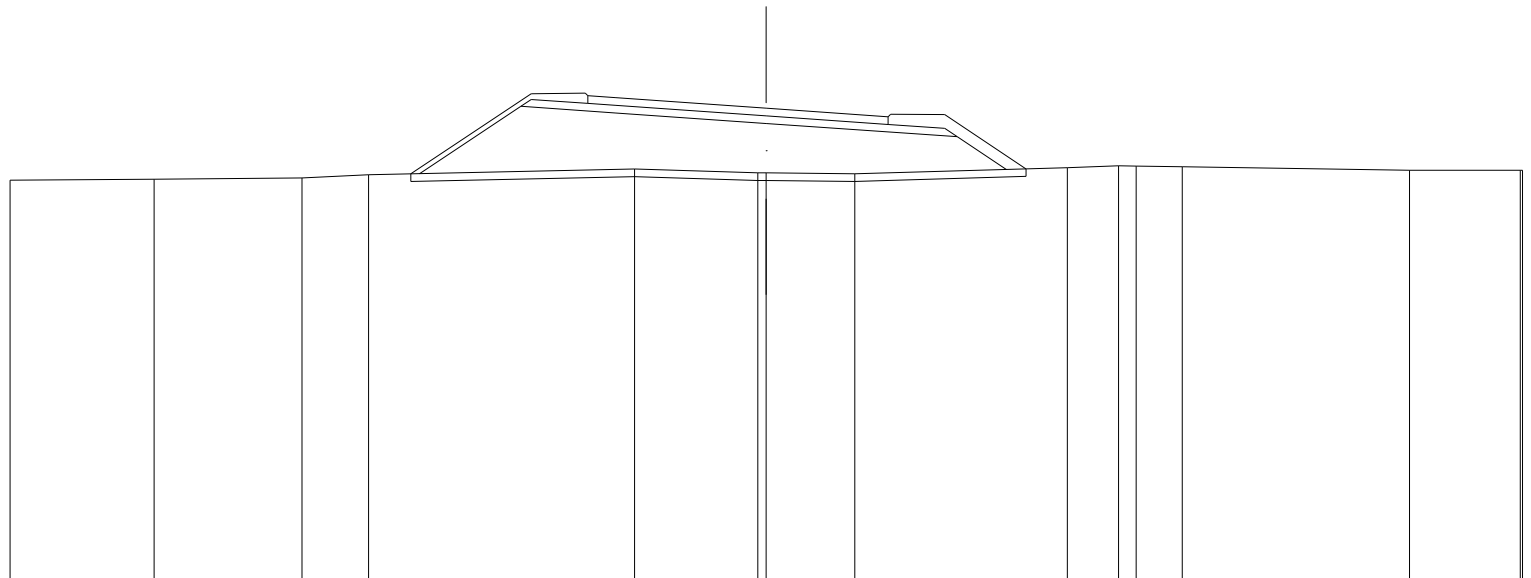


STRATO DI USURA						0.85	4.00	2.79										
QUOTE TERRENO	662.39	662.57	662.58		662.60	662.59	662.65	662.72	662.72	662.69		662.65	662.63	662.67	662.70	662.74	662.76	662.76
DIST. PARZIALI TERRENO		4.74	2.40	4.34	0.75	2.48	2.99	2.21	1.89	6.29		1.29	1.13	3.51	4.07	1.33	0.49	0.49
QUOTE PROGETTO				662.59		664.99	664.83		664.58		664.30	662.66						
DIST. PARZIALI PROGETTO					3.59	2.63	4.00		4.62	2.46								

SEZIONE N. : 10  
 QT. PROGETTO : 664.190  
 DIST. PROG. : 180.078  
 DIST. PREC. : 20.058  
 DIST. SUCC. : 20.099

SCALA 1:200

QT. RIF. 651.723



STRATO DI USURA					0.72	4.00	3.22										
QUOTE TERRENO	662.29	662.31	662.35	662.43		662.58	662.48	662.48	662.45		662.62	662.67	662.66	662.65		662.55	662.55
DIST. PARZIALI TERRENO	3.81	3.90	1.76	7.04		3.26	2.34	5.63	1.36	0.46	1.22	6.01	2.93				
QUOTE PROGETTO					662.46	664.24	664.07	663.79			663.44	662.57					
DIST. PARZIALI PROGETTO					2.68	2.49	4.00	5.06		1.30							









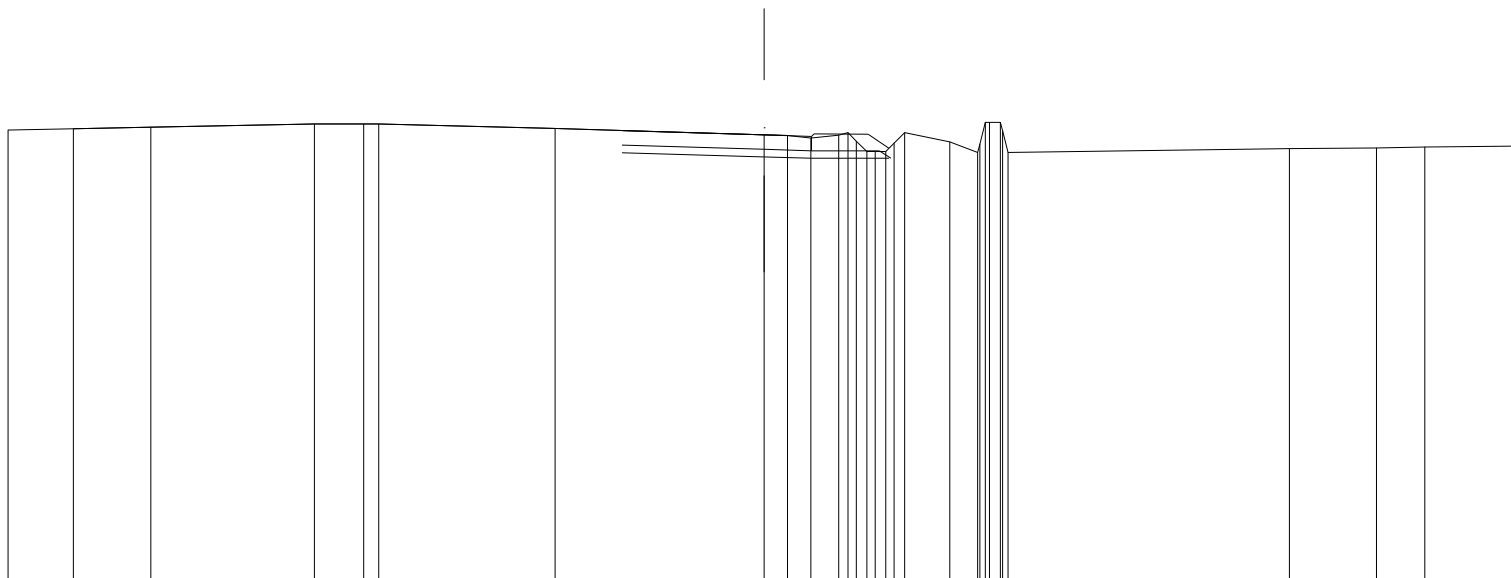


SEZIONE N. : 15  
 QT. PROGETTO : 661.862  
 DIST. PROG. : 280.787  
 DIST. PREC. : 19.651  
 DIST. SUCC. : 8.261

<S.S.131

SCALA 1:200

QT. RIF. 650.022



STRATO DI USURA							3.76	1.25																		
QUOTE TERRENO	661.99	662.03	662.07	662.15	662.15	662.15	662.04	661.87	661.85	661.78	661.85	661.70	661.42	661.42	661.62	661.40	661.62	661.20	661.20	661.97	661.40	661.50	661.52	661.54	661.57	
DIST. PARZIALI TERRENO	1.72	2.05	4.32	1.31	0.39	4.67	5.53	0.61	0.62	0.74	0.61	0.61	0.61	0.61	0.61	0.61	0.61	0.61	0.61	0.61	0.61	0.61	0.61	0.61	0.61	0.61
QUOTE PROGETTO							661.40							661.28	661.24	661.24										
DIST. PARZIALI PROGETTO							3.76	1.25							2.05											

SEZIONE N. : 15A

QT. PROGETTO : 661.882

DIST. PROG. : 289.047

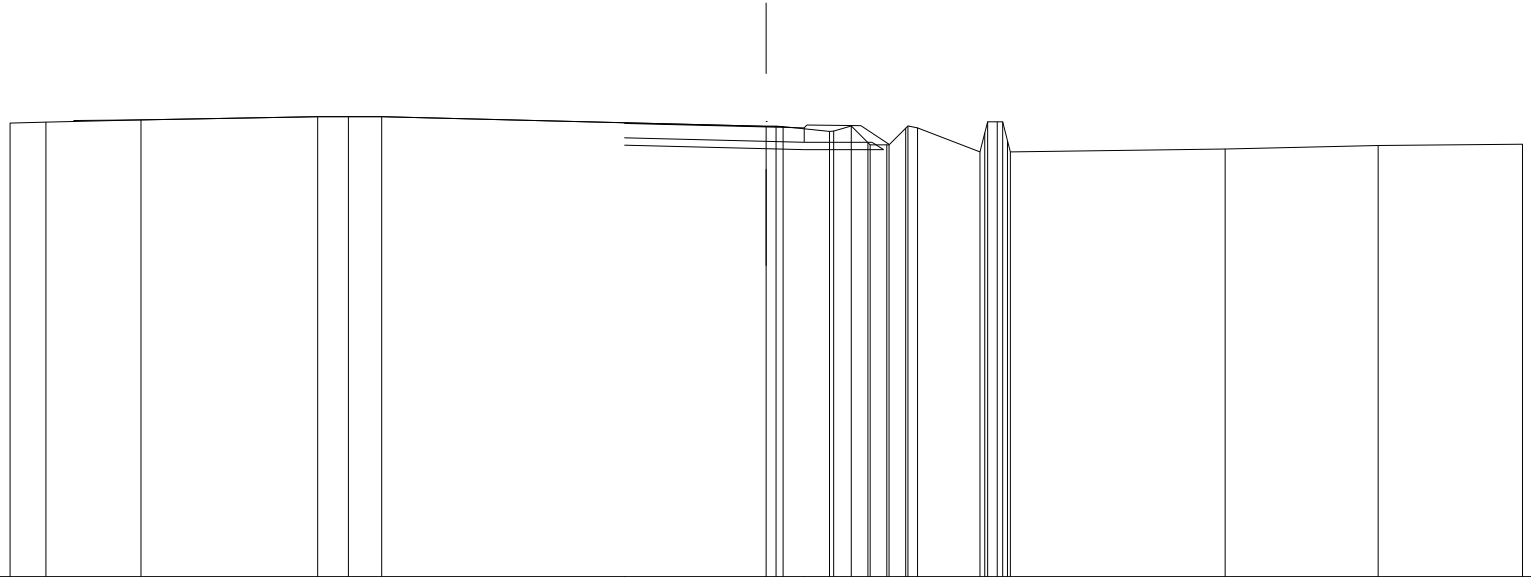
DIST. PREC. : 8.261

DIST. SUCC. : 11.560

<S.S.131

SCALA 1:200

QT. RIF. 649.985



STRATO DI USURA						3.75	1.00												
QUOTE TERRENO	661.98	662.00	662.06	662.15	662.15	662.15	661.90	661.88	661.89	661.76	661.91	661.46	661.41	661.45	661.88	661.72	662.00	662.02	661.29
DIST. PARZIALI TERRENO	0.95	2.52	4.67	0.82	0.88	10.17	1.23	0.47	0.44	0.44	0.44	1.65	5.68	4.04	3.82	661.42			
QUOTE PROGETTO						661.40	661.30	661.28	661.28										
DIST. PARZIALI PROGETTO						3.75	1.00	2.10											











SEZIONE N. : 20

QT. PROGETTO : 662.077

DIST. PROG. : 380.607

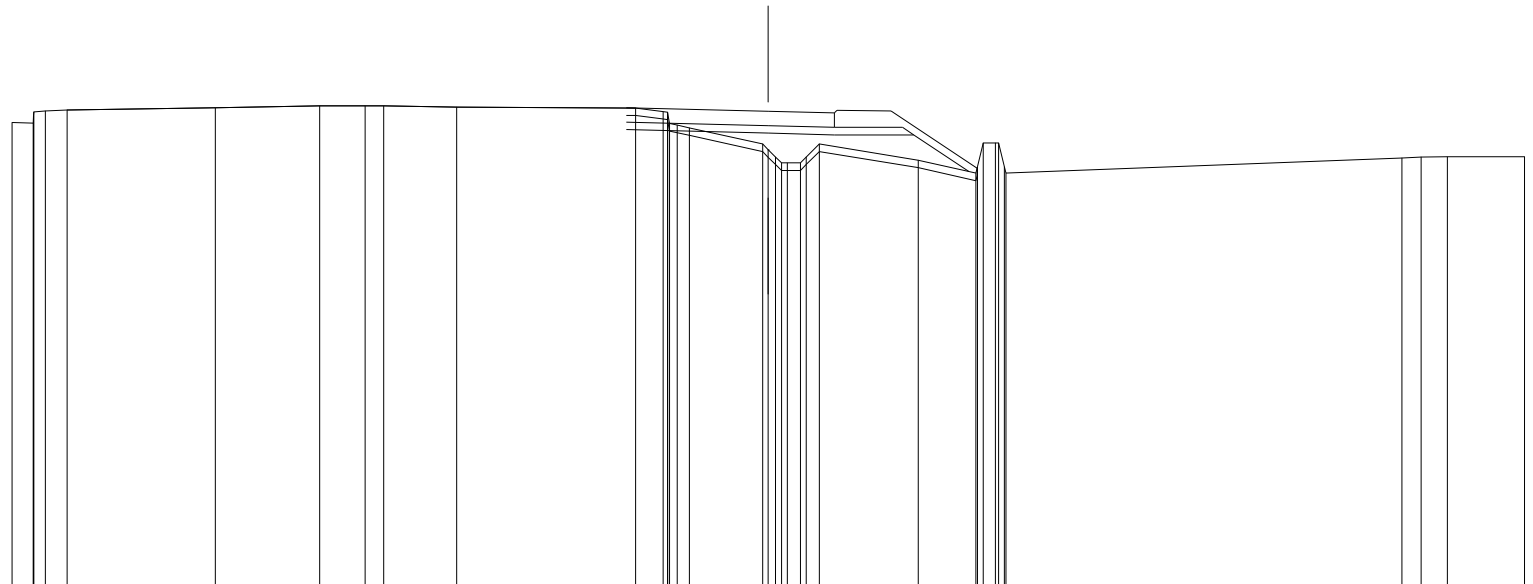
DIST. PREC. : 20.000

DIST. SUCC. : 20.000

<S.S.131

SCALA 1:200

QT. RIF. 649.530



STRATO DI USURA								3.75	1.75										
QUOTE TERRENO	661.78	661.79	661.80	661.81	661.82	661.83	661.84	661.85	661.86	661.87	661.88	661.89	661.90	661.91	661.92	661.93	661.94	661.95	661.96
DIST. PARZIALI TERRENO	0.56	0.57	3.93	2.75	1.21	0.49	1.92	4.74	0.73	0.32	1.94	0.34	2.62	1.52		10.47			
QUOTE PROGETTO									661.59	661.50	661.45	661.45	660.48						
DIST. PARZIALI PROGETTO									3.75	1.75	2.10	1.46							





SEZIONE N. : 23

QT. PROGETTO : 662.008

DIST. PROG. : 440.607

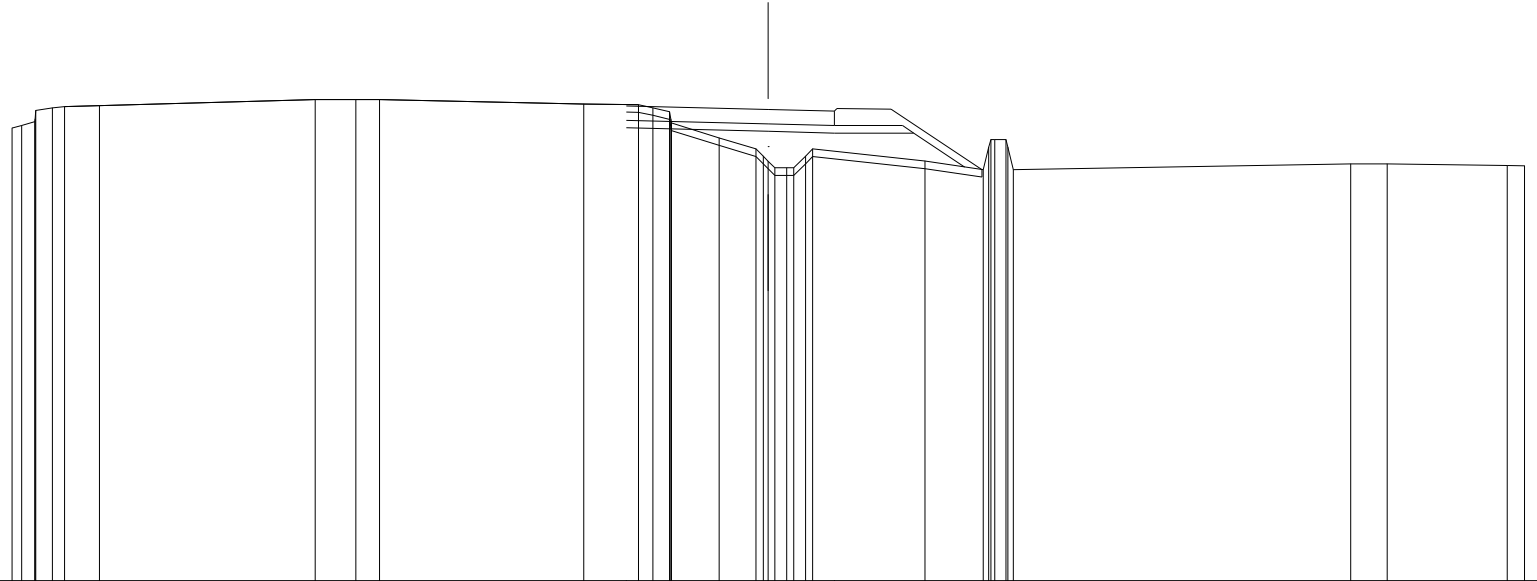
DIST. PREC. : 20.000

DIST. SUCC. : 19.945

<S.S.131

SCALA 1:200

QT. RIF. 649.545



STRATO DI USURA						3.75	1.75										
QUOTE TERRENO	661.52	661.52	661.52	661.52	661.52	662.27	662.27	662.27	662.27	662.27	662.27	662.27	662.27	662.27	662.27	662.27	662.27
DIST. PARZIALI TERRENO	0.35	0.44	0.93	5.71	1.08	0.62	662.27	5.40	1.45	0.38	0.44	1.26	0.98	661.43	661.38	661.38	660.64
QUOTE PROGETTO									661.52	661.43	661.38	661.38	660.49				
DIST. PARZIALI PROGETTO										3.75	1.75	2.10	1.35				





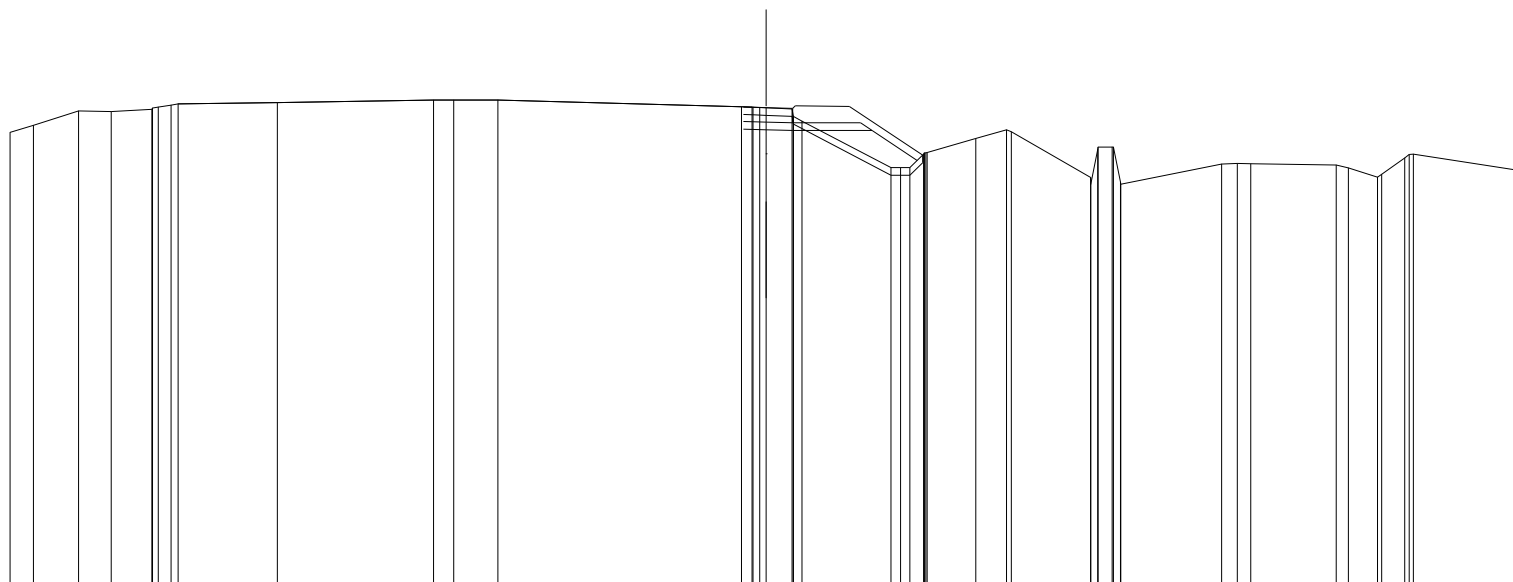


SEZIONE N. : 27  
 QT. PROGETTO : 661.837  
 DIST. PROG. : 519.367  
 DIST. PREC. : 18.844  
 DIST. SUCC. : 11.935

◀S.S.131

SCALA 1:200

QT. RIF. 649.223



STRATO DI USURA																											
QUOTE TERRENO	661.18	661.37	661.75	661.73	661.80	661.83	661.91	661.94	661.97	662.04	662.04	662.04	661.27	661.26	661.24	661.24	660.44	660.28	660.81	661.10	661.37	660.59	660.70	660.77	660.61	660.86	660.17
DIST. PARZIALI TERRENO	0.61	1.20	0.86	1.08	0.34	2.62	4.13	0.53	1.17	6.44	0.69	2.35	0.36	1.28	0.81	2.10	0.37	2.66	0.42	2.26	0.32	0.77	0.61	2.86			
QUOTE PROGETTO																											
DIST. PARZIALI PROGETTO	0.61	0.70	2.10	1.20																							



