

**S.S. 131 di "Carlo Felice"**  
Adeguamento e messa in sicurezza della S.S.131  
Risoluzione dei nodi critici - 2° stralcio  
dal km 108+300 al km 158+000

**PROGETTO ESECUTIVO**

CA284

R.T.I. di PROGETTAZIONE:

Mandataria



**PRO  
ITER**  
Progetto  
Infrastrutture  
Territorio s.r.l.

Via G.B. Sammartini n°5  
20125 - Milano  
Tel. 02 6787911  
email: mail@proiter.it

Mandante



Via Artemide n°3  
92100 Agrigento  
Tel. 0922 421007  
email: deltaingegneria@pec.it

PROGETTISTI:

Ing. Riccardo Formichi - Pro Iter srl (Integratore prestazioni specialistiche)  
Ordine Ing. di Milano n. 18045

Ing. Riccardo Formichi  
Ordine Ing. di Milano n. 18045

IL GEOLOGO

Dott. Geol. Massimo Mezzanatica - Pro Iter srl  
Albo Geol. Lombardia n. A762

COORDINATORE PER LA SICUREZZA IN FASE DI PROGETTAZIONE

Ing. Diego Ceccherelli  
Ordine Ing. di Milano n. 15813

VISTO: IL RESP. DEL PROCEDIMENTO

Dott. Ing. Salvatore FRASCA



PROTOCOLLO

DATA

**PROGETTO STRADALE**

**Nuovo Svincolo Mulargia-Macomer al km 148+500 - Alternativa 1**  
Sezioni trasversali rampa C

CODICE PROGETTO

PROGETTO LIV. PROG. N. PROG.

L O P L S Q E 1901

NOME FILE  
V02PS00TRASZ05.pdf

CODICE ELAB. V02 PS00 TRASZ05

REVISIONE

SCALA:

B

1:200

D

C

B

A

REV.

EMISSIONE

EMISSIONE PER CONTROLLI D.LGS. 35/2011

DESCRIZIONE

Marzo 2020

Novembre 2019

DATA

Spitaleri

Spitaleri

REDATTO

Caprioli

Caprioli

VERIFICATO

Formichi

Formichi

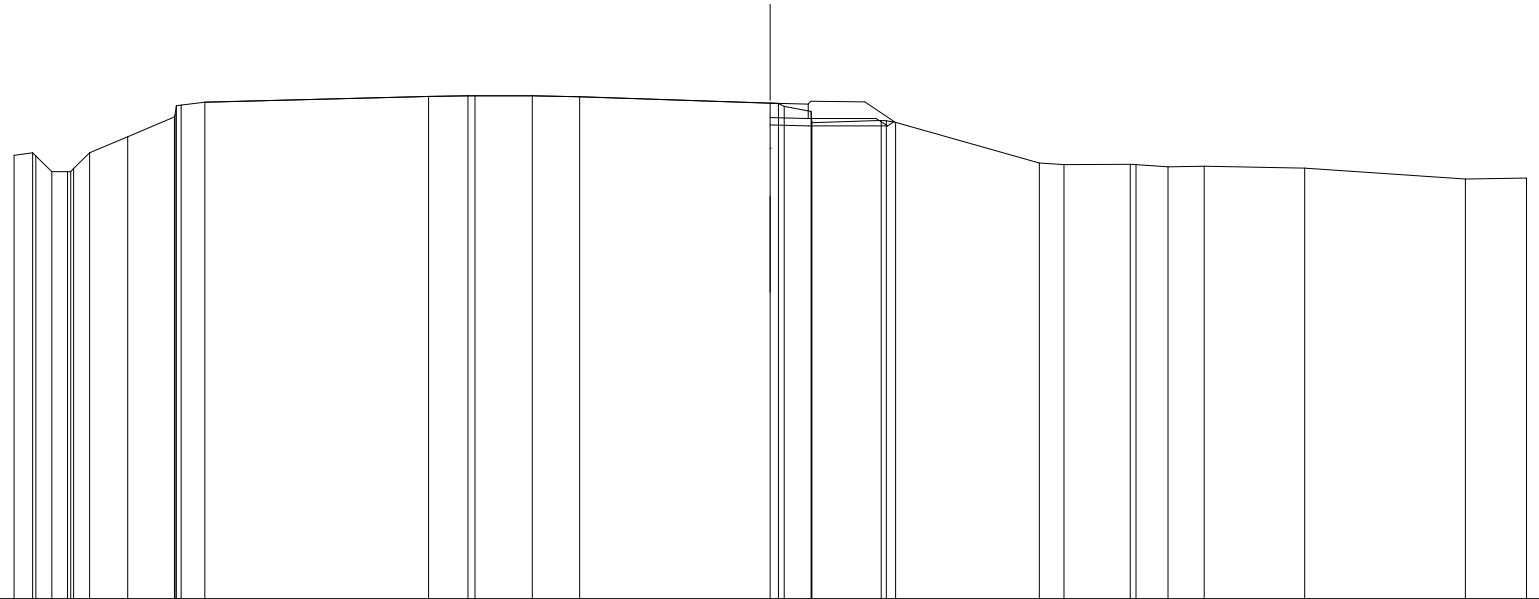
APPROVATO

SEZIONE N. : 1  
 QT. PROGETTO : 662.091  
 DIST. PRG. : 0.000  
 DIST. SUCC. : 25.000

<S.S.131

SCALA 1:200

QT. RIF. 648.983



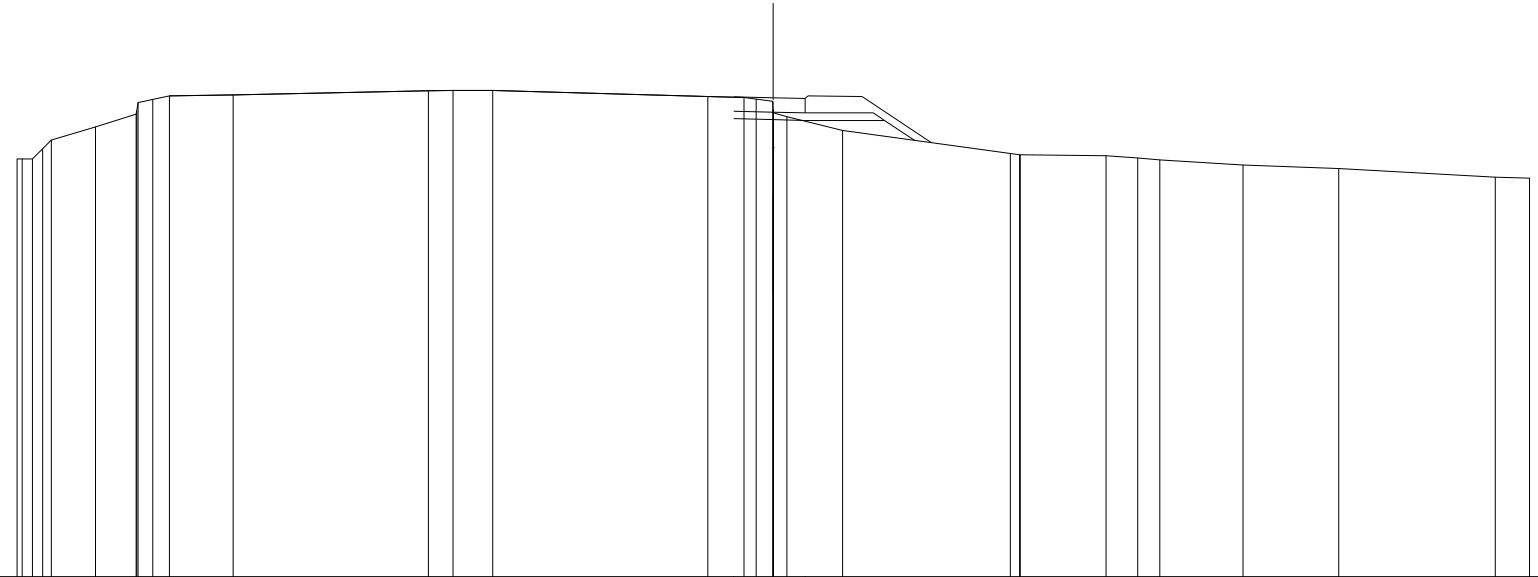
STRATO DI USURA																																					
QUOTE TERREND	660.71	660.69	660.68	660.68	660.68	660.70	661.72	661.02	662.04	662.12		662.27	662.28	662.28	662.28	662.26		662.09	662.08	662.07	661.57	661.53	661.58		660.51	660.47		660.48	660.46	660.41	660.42		660.37		660.08	660.11	
DIST. PARZIALI TERREND	0.49	0.42	0.42	1.01	1.24	0.63	5.92	1.04	1.51	1.25	5.04	0.71	1.83	3.80	0.65	1.76	0.85	0.95	2.66	4.25	1.61																
QUOTE PROGETTO																661.51	661.49	661.49	661.59																		
DIST. PARZIALI PROGETTO																1.00	2.10																				

SEZIONE N. : 2  
QT. PROGETTO : 662.082  
DIST. PROG. : 25.000  
DIST. PREC. : 25.000  
DIST. SUCC. : 25.000

<S.S.131

SCALA 1:200

QT. RIF. 649.414



	1	2	3	4	5	6	7	8	9	10	11	12	13	14	15	16
STRATO DI USURA																
QUOTE TERREND	660.46	660.49	660.79	661.31	661.55	661.94	662.13	662.16	662.27	662.27	662.27	662.11	662.08	662.03	661.77	661.58
DIST. PARZIALI TERREND	1.17	1.08	0.38	1.45	1.68	5.17	0.65	1.05	662.27	5.69	0.96	0.44	0.36	1.47	4.44	2.27
QUOTE PROGETTO											661.53	661.50	661.48	661.48	660.95	660.61
DIST. PARZIALI PROGETTO											1.04	0.85	2.10	0.79		660.57





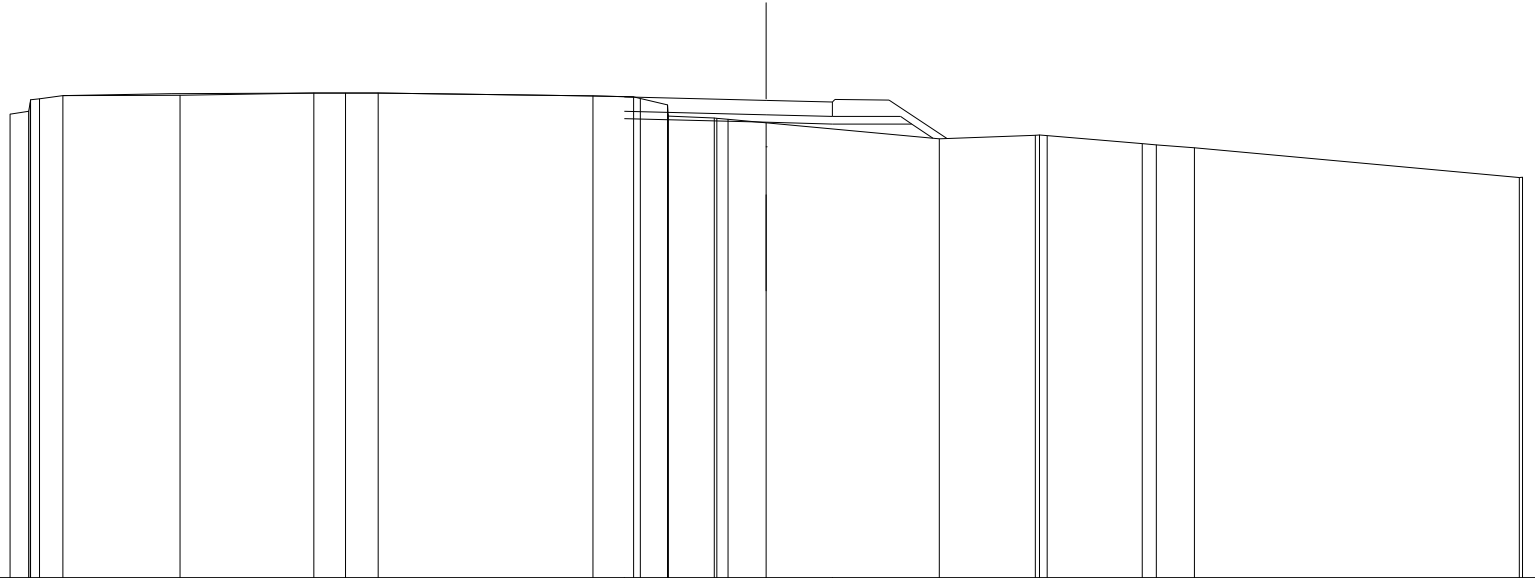


SEZIONE N. : 6  
 QT. PROGETTO : 662.009  
 DIST. PROG. : 100.000  
 DIST. PREC. : 10.000  
 DIST. SUCC. : 25.000

◀S.S.131

SCALA 1:200

QT. RIF. 649.385



STRATO DI USURA														3.75	1.75																																																							
QUOTE TERRENO	661.64	661.72	661.95	662.03	662.13	662.14				662.20	662.20	662.20				662.13	662.10	662.09	661.88	661.84	661.59	661.54	661.51	661.41				661.00				661.09	661.09	661.07				660.87	660.83	660.76				659.97	659.98																									
DIST. PARZIALI TERRENO	0.49	0.62	3.10	3.54			0.83			0.87	5.68			1.08	0.72	1.22	1.01	4.58			2.54			2.52			0.37	1.00	8.60																																									
QUOTE PROGETTO														661.52														661.43														661.39														661.39	661.01													
DIST. PARZIALI PROGETTO														3.75			1.75			2.10			0.56																																															







SEZIONE N. : 9  
 QT. PROGETTO : 661.920  
 DIST. PROG. : 175.000  
 DIST. PREC. : 25.000  
 DIST. SUCC. : 23.194

<S.S.131

SCALA 1:200

QT. RIF. 649.901

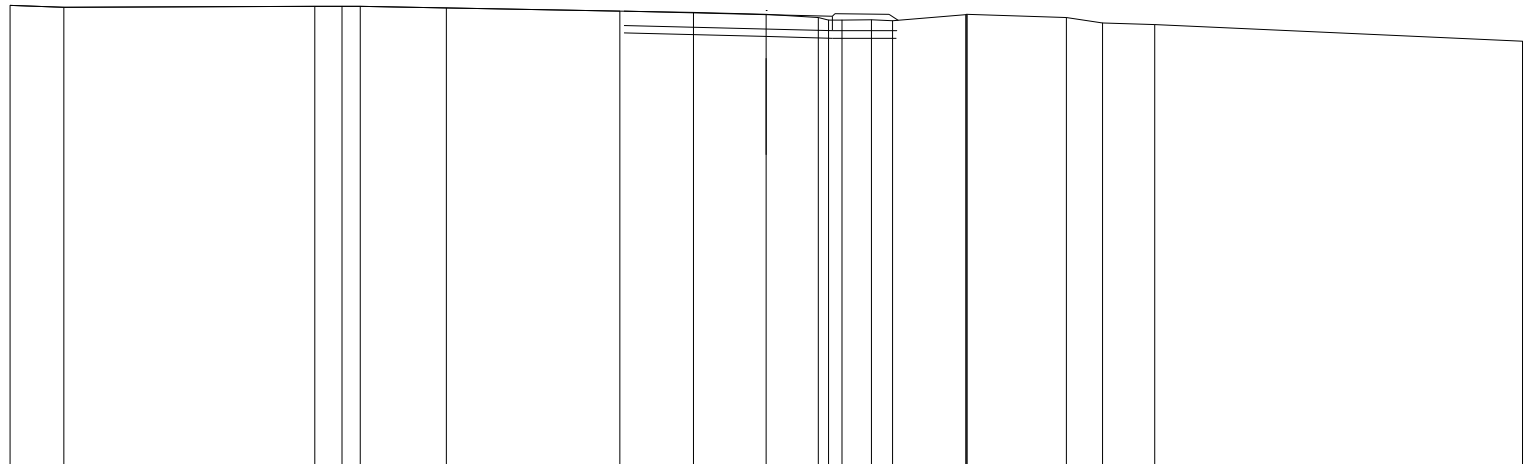
STRATO DI USURA					3.76	1.75												
QUOTE TERREND	661.95	662.15		662.07	661.99	661.92	661.92	661.80	661.66	661.64	661.63	661.63		661.62	661.53	661.25	661.11	661.05
DIST. PARZIALI TERREND	8.05	0.98	0.73	4.13	3.31	2.75	1.93	1.48	0.57	0.64	0.78	2.01	0.62	0.99	2.49	6.19	2.93	
QUOTE PROGETTO	661.43				661.34	661.30	661.30											
DIST. PARZIALI PROGETTO	3.76				1.75	1.91												

SEZIONE N. : 10  
 QT. PROGETTO : 661.903  
 DIST. PROG. : 198.194  
 DIST. PREC. : 23.194  
 DIST. SUCC. : 26.806

<S.S.131

SCALA 1:200

QT. RIF. 649.974



STRATO DI USURA														3.76	1.75																
QUOTE TERRENO	662.15	662.10				662.12	662.12	662.12	662.08				661.99	661.96	661.91	661.82	661.76	661.77	661.74				661.91	661.91	661.82	661.68	661.64				661.20
DIST. PARZIALI TERRENO	1.42	6.64	0.72	0.48	2.28	4.59	1.94	1.93	1.38	0.36	0.78	0.56	1.94	2.63	0.95	1.38	9.73														
QUOTE PROGETTO														661.42	661.32	661.28	661.28														
DIST. PARZIALI PROGETTO														3.76	1.75	1.70															



SEZIONE N. : 11A

QT. PROGETTO : 661.473

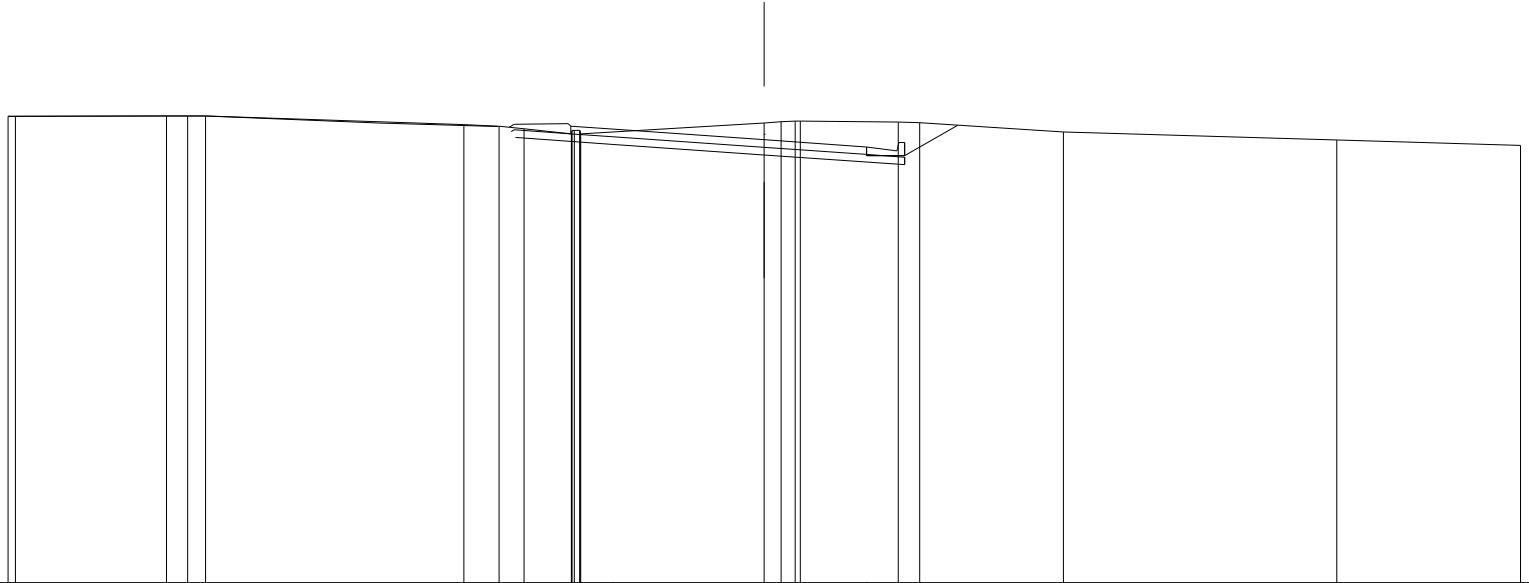
DIST. PROG. : 237.510

DIST. PREC. : 12.510

DIST. SUCC. : 12.490

SCALA 1:200

QT. RIF. 649.759

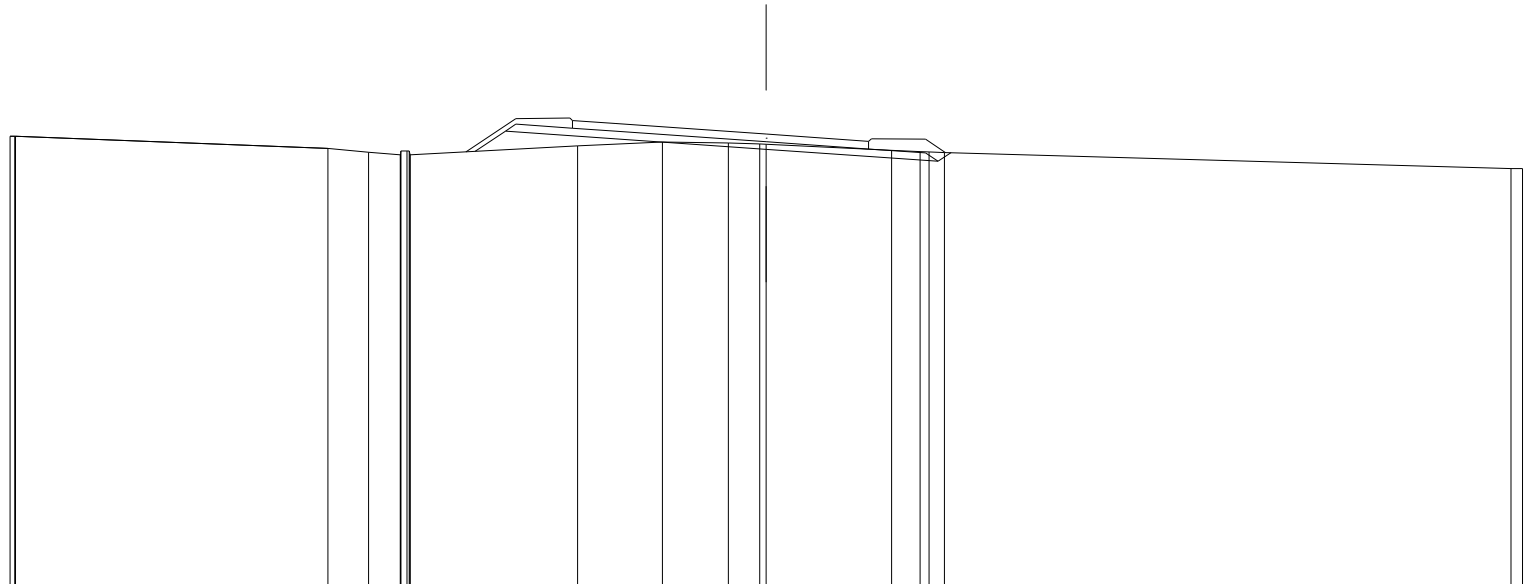


STRATO DI USURA					1.12	4.00	2.71				
QUOTE TERREND	662.10 662.09	662.11 662.11 662.11		661.88 661.83 661.76	661.63 661.55 661.73 661.70 661.63		661.92 661.95 661.97 661.97	661.94 661.92	661.68	661.47	661.32
DIST. PARZIALI TERREND	4.00	0.56 0.47	6.83	0.94 0.66 1.25	4.86	0.45 0.37	2.59	3.80	7.23	4.85	
QUOTE PROGETTO				661.53	661.35	661.07	661.05 660.81 661.01	661.86			
DIST. PARZIALI PROGETTO				2.58	4.00	3.71	1.41				

SEZIONE N. : 12  
 QT. PROGETTO : 662.163  
 DIST. PROG. : 250.000  
 DIST. PREC. : 12.490  
 DIST. SUCC. : 25.000

SCALA 1:200

QT. RIF. 650.222



STRATO DI USURA				1.12	4.00	2.71	
QUOTE TERREND	662.11 662.10 662.10	661.78 661.69 661.62 661.55 661.72 661.62 661.62	661.85	661.96 661.93 661.90 661.89	661.74 661.70 661.69 661.68	661.26 661.25	
DIST. PARZIALI TERREND	8.27	1.07 0.84	4.43	2.25 1.74	0.83 3.31	14.98	
QUOTE PROGETTO		661.71 662.25	662.04	661.76	661.45 661.67		
DIST. PARZIALI PROGETTO		0.81 2.89	4.00	4.55	0.34		

SEZIONE N. : 13

QT. PROGETTO : 663.325

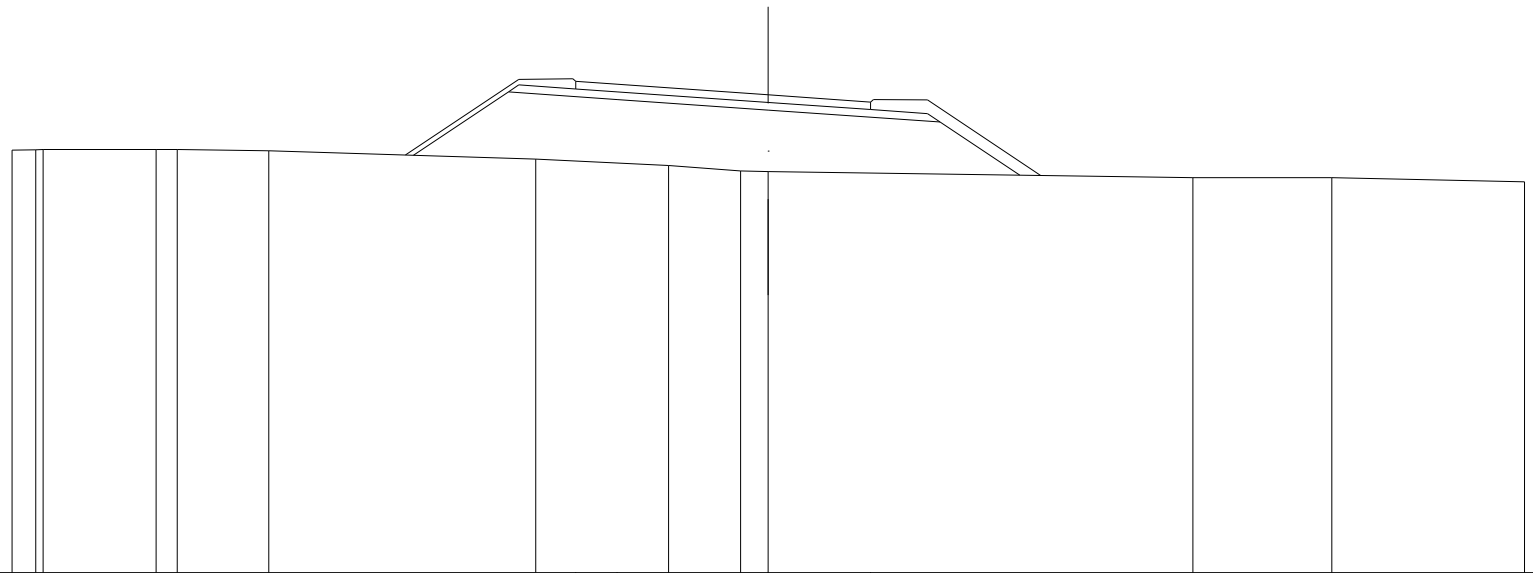
DIST. PROG. : 275.000

DIST. PREC. : 25.000

DIST. SUCC. : 25.000

SCALA 1:200

QT. RIF. 650.688



STRATO DI USURA						1.10	4.00	2.71				
QUOTE TERREND	661.86	661.87	661.88	661.88	661.84	661.63	661.46	661.31	661.30	661.14	661.14	661.02
DIST. PARZIALI TERREND	0.63	2.99	0.56	2.43	7.06	3.51	1.90	0.73	11.23	3.68	5.09	
QUOTE PROGETTO					661.73	663.41	663.20	662.92	662.61	661.20		
DIST. PARZIALI PROGETTO					2.52	2.87	4.00	4.55	2.11			



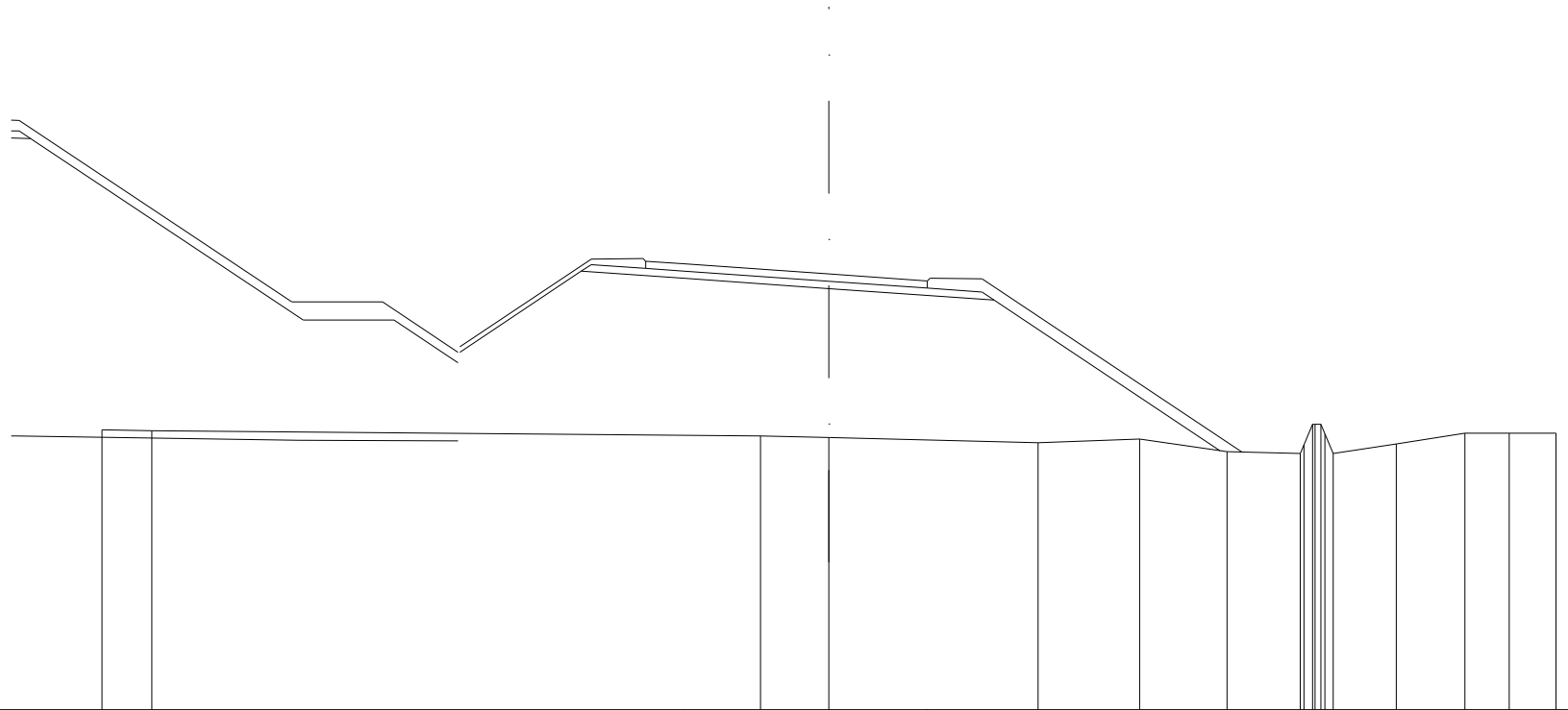


SEZIONE N. : 17  
 QT. PROGETTO : 668.999  
 DIST. PROG. : 187.800

SEZIONE N. : 15  
 QT. PROGETTO : 664.708  
 DIST. PROG. : 325.000  
 DIST. PREC. : 25.000  
 DIST. SUCC. : 25.000

SCALA 1:200

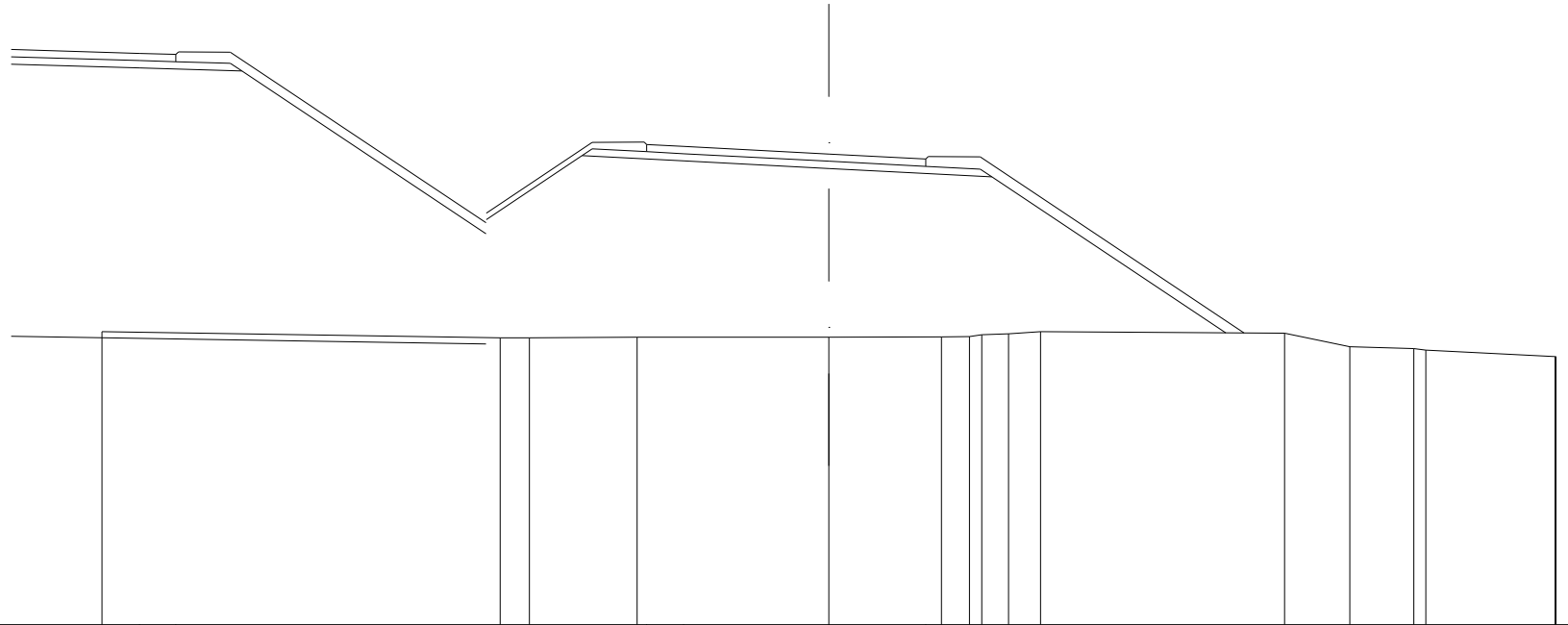
QT. RIF. 652.714



STRATO DI USURA		18.73		1.04	4.00	2.71														
QUOTE TERRENO		660.41	660.39		660.25	660.21		660.06	660.16	659.82	659.77	660.00	660.57	660.57	660.31	659.77	660.03	660.33	660.33	660.32
DIST. PARZIALI TERRENO		1.37	16.75		1.88	5.75		2.80	2.40	2.02	1.74	1.89	1.22	1.29						
QUOTE PROGETTO	668.44		663.44	663.44	662.26	662.55	664.79	664.59	664.31	663.99	659.84									
DIST. PARZIALI PROGETTO		7.50		2.50	1.76	3.34	2.82	4.00	4.55		6.22									

SEZIONE N. : 14  
 QT. PROGETTO : 667.808  
 DIST. PROG. : 160.000

SEZIONE N. : 16  
 QT. PROGETTO : 664.928  
 DIST. PROG. : 350.000  
 DIST. PREC. : 25.000  
 DIST. SUCC. : 25.000



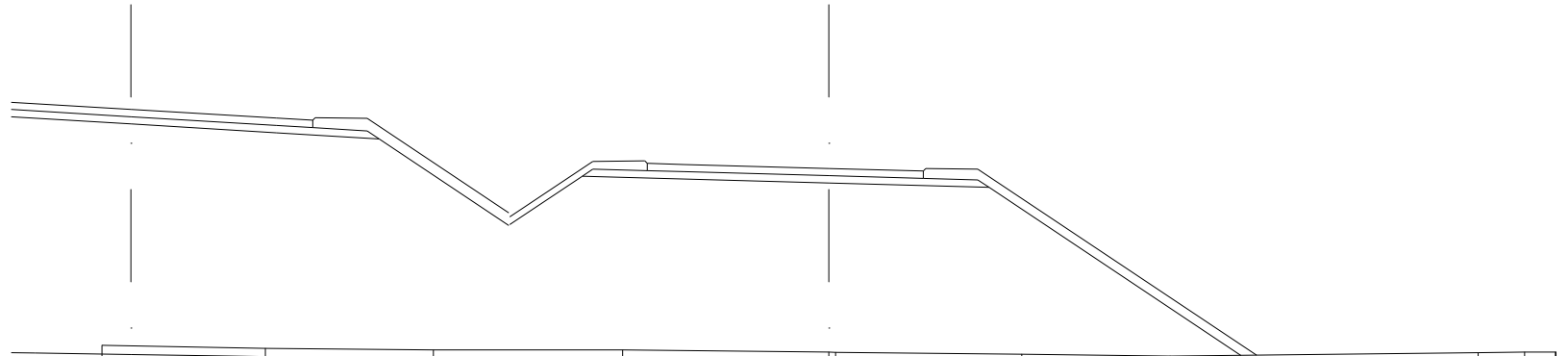
SCALA 1:200

QT. RIF. 651.980

STRATO DI USURA	3.84	1.00	12.95			1.01	4.00	2.66											
QUOTE TERRENO	660.04				659.87	659.87	659.89	1.01	4.00	2.66									
DIST. PARZIALI TERRENO		10.95			0.81	2.96	5.28	3.09	0.77	0.34	0.74	0.88	6.72	1.79	1.77	0.33	3.56	659.35	
QUOTE PROGETTO	667.30	667.21	663.73			663.12	664.88	664.74	664.53	664.29			660.01						
DIST. PARZIALI PROGETTO	3.84	2.81	6.72	2.63	2.79	4.00	4.49	6.43											

SEZIONE N. : 11  
 QT. PROGETTO : 666.262  
 DIST. PROG. : 132.669

SEZIONE N. : 17  
 QT. PROGETTO : 664.638  
 DIST. PROG. : 375.000  
 DIST. PREC. : 25.000  
 DIST. SUCC. : 24.999



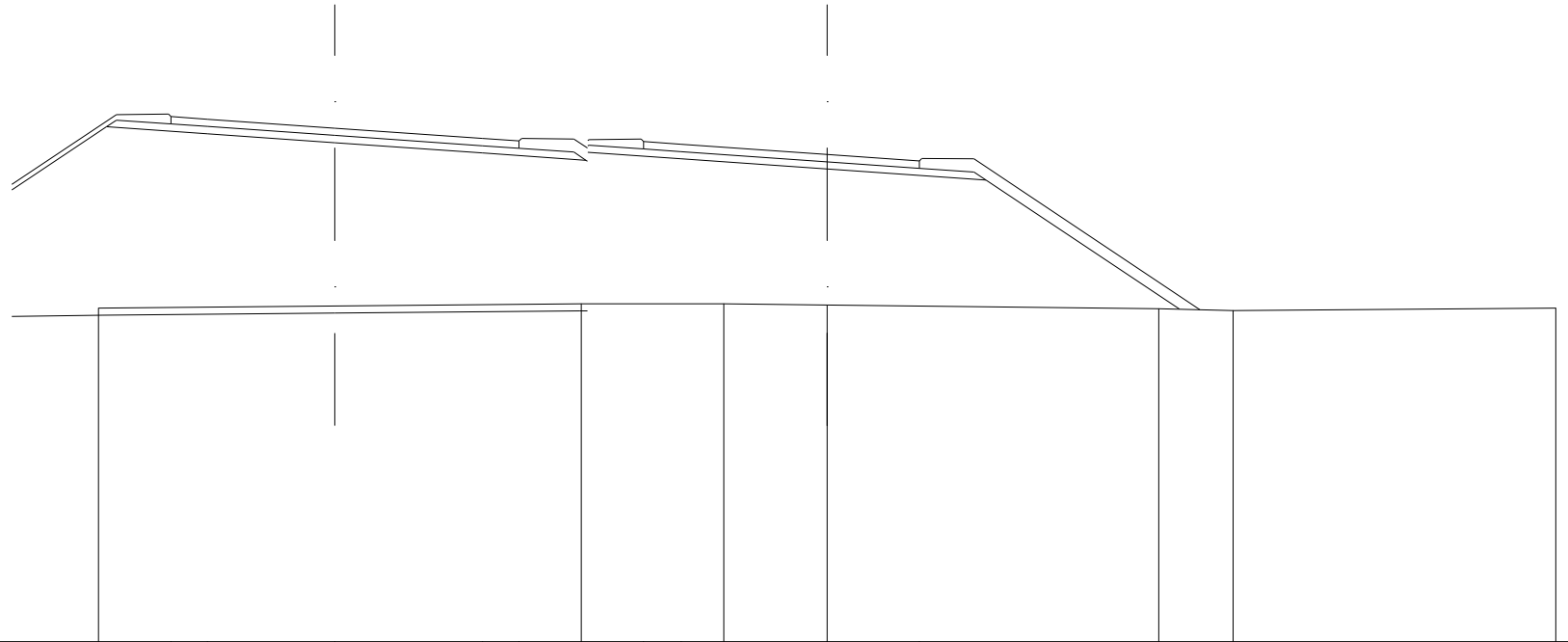
SCALA 1:200

QT. RIF. 651.319

STRATO DI USURA	3.50	4.00	1.00	9.21		1.00	4.00	2.59											
QUOTE TERRENO	659.77		659.70		659.65		659.65		659.59	659.58		659.53		659.48		659.57	659.59	659.59	659.59
DIST. PARZIALI TERRENO		4.49		4.63		5.20		5.68		5.12		4.08		8.47		1.28	0.84		
QUOTE PROGETTO	665.86		665.62		665.45		663.07	663.09	664.43		664.35		664.24		664.12				659.50
DIST. PARZIALI PROGETTO	3.50	4.00	2.83	3.57	2.00	2.79	4.00	4.41	6.92										

SEZIONE N. : 7  
 QT. PROGETTO : 664.446  
 DIST. PROG. : 105.635

SEZIONE N. : 18  
 QT. PROGETTO : 663.723  
 DIST. PROG. : 399.999  
 DIST. PREC. : 24.999  
 DIST. SUCC. : 23.482



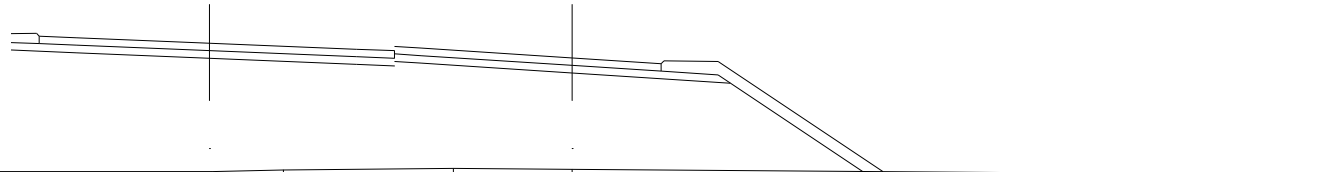
SCALA 1:200

QT. RIF. 650.356

STRATO DI USURA			1.00	3.50	4.05	1.00	3.42	1.04	4.00	2.53					
QUOTE TERRENO		659.51					659.63		659.63	659.60		659.49	659.44		659.50
DIST. PARZIALI TERRENO				13.26			3.91		2.83	9.10		2.04		8.85	
QUOTE PROGETTO	662.75	664.49	664.29	664.05		663.76	663.56 663.54 663.78	663.60		663.32		663.02		659.48	
DIST. PARZIALI PROGETTO	2.60	2.77	3.50	4.05		2.84	2.57	4.00		4.37		5.31			

SEZIONE N. : 5  
 QT. PROGETTO : 662.706  
 DIST. PROG. : 80.000

SEZIONE N. : 18A  
 QT. PROGETTO : 662.316  
 DIST. PROG. : 423.481  
 DIST. PREC. : 23.482  
 DIST. SUCC. : 1.549



SCALA 1:200

QT. RIF. 649.334

STRATO DI USURA			1.00	3.50	3.90	1.00	0.70	4.00	2.35				
QUOTE TERRENO	659.31	659.31	659.33	659.31	659.35	659.39	659.37			659.25	659.25	659.23	
DIST. PARZIALI TERRENO	2.36	0.80	1.18	6.14	1.88	4.50	3.15	16.11		2.57	1.32		
QUOTE PROGETTO			662.52	662.45	662.31	662.15	662.22	662.10	662.18	661.92	661.64	659.31	
DIST. PARZIALI PROGETTO			1.75	3.50	3.90	1.00	0.70	4.00	4.19	3.50			

SEZIONE N. : 19

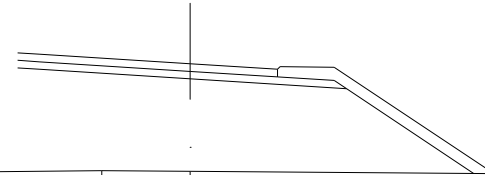
QT. PROGETTO : 662.214

DIST. PROG. : 425.030

DIST. PREC. : 1.549

DIST. SUCC. : 8.502

SCALA 1:200



QT. RIF. 649.150

STRATO DI USURA				0.57	4.00	2.31			
QUOTE TERRENO	659.32	659.31 659.31 659.31		659.31	659.33	659.39	659.37	659.23 659.22 659.22	659.20
DIST. PARZIALI TERRENO	2.70	8.19	1.35	5.17	2.34	17.72	0.51	1.69	
QUOTE PROGETTO				662.10 662.07		661.81	661.55	659.31	
DIST. PARZIALI PROGETTO				0.57	4.00	4.14	3.36		



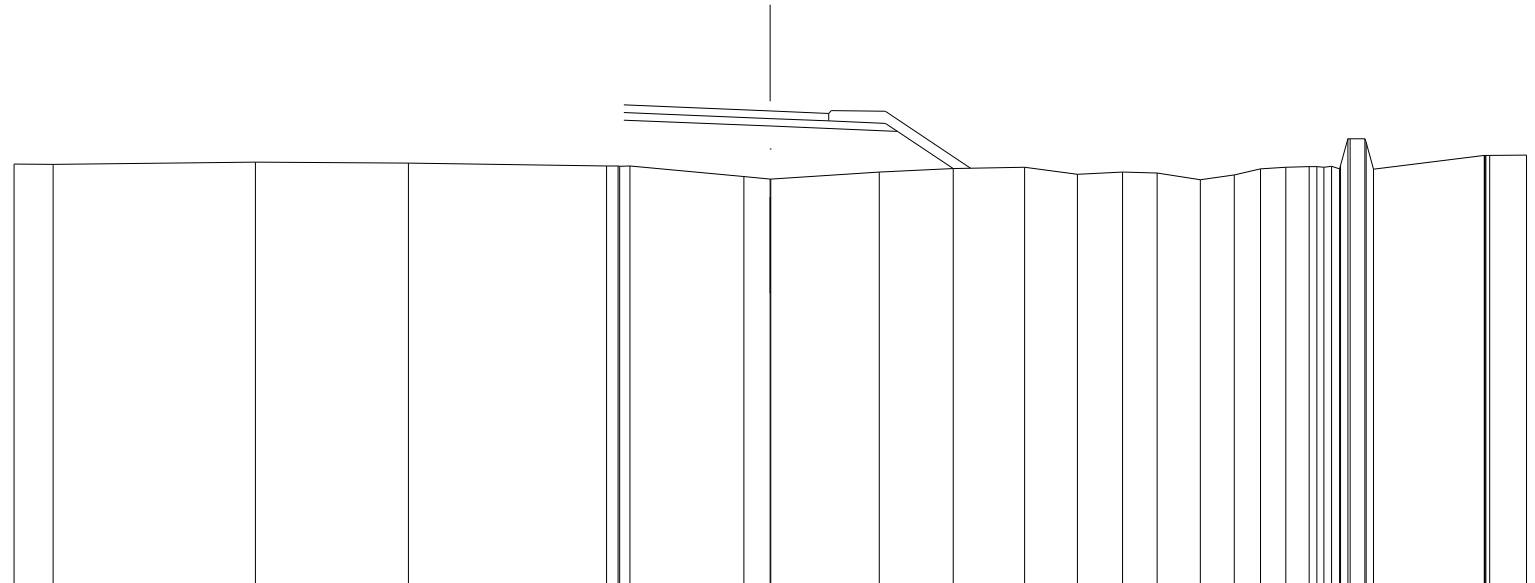




SEZIONE N. : 21  
 QT. PROGETTO : 660.592  
 DIST. PROG. : 450.977  
 DIST. PREC. : 8.534  
 DIST. SUCC. : 10.958

SCALA 1:200

QT. RIF. 648.064



STRATO DI USURA												3.87	1.55																						
QUOTE TERREND	659.19	659.18	659.24		659.22	659.13	659.13	659.13	658.86	658.79	658.79	658.98	659.07	659.11	658.92	658.97	658.95	658.78	658.90	659.07	659.10	659.12	659.12	659.10	659.05	659.08	659.06	659.06	659.42	659.42	659.42	659.42			
DIST. PARZIALI TERREND	1.03	5.35	4.05	5.24	3.02	0.70	2.86	1.96	1.88	1.39	1.20	0.91	1.15	0.90	0.69	0.67	0.61	0.40	2.93	0.97															
QUOTE PROGETTO												660.35	660.19	660.05	659.07																				
DIST. PARZIALI PROGETTO												3.87	3.37	1.47																					



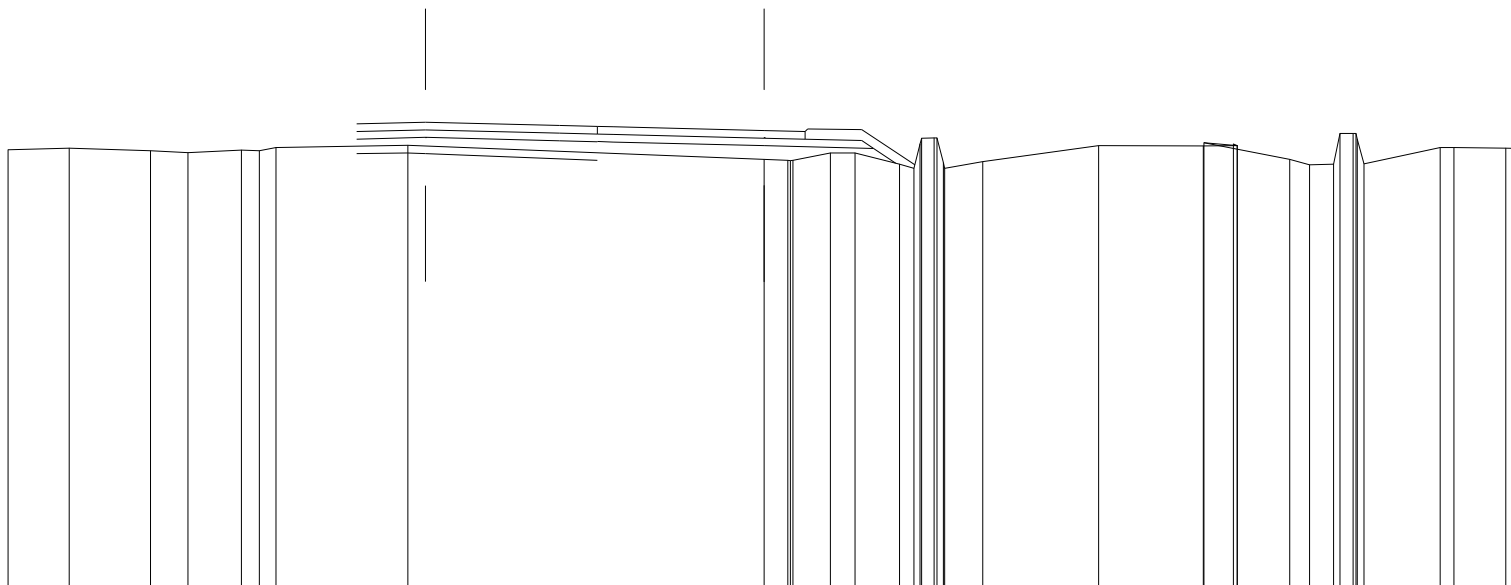


SEZIONE N. : 2  
 QT. PROGETTO : 659.515  
 DIST. PROG. : 21.130

SEZIONE N. : 22A  
 QT. PROGETTO : 659.293  
 DIST. PROG. : 480.710  
 DIST. PREC. : 5.547  
 DIST. SUCC. : 21.063

SCALA 1:200

QT. RIF. 647.205



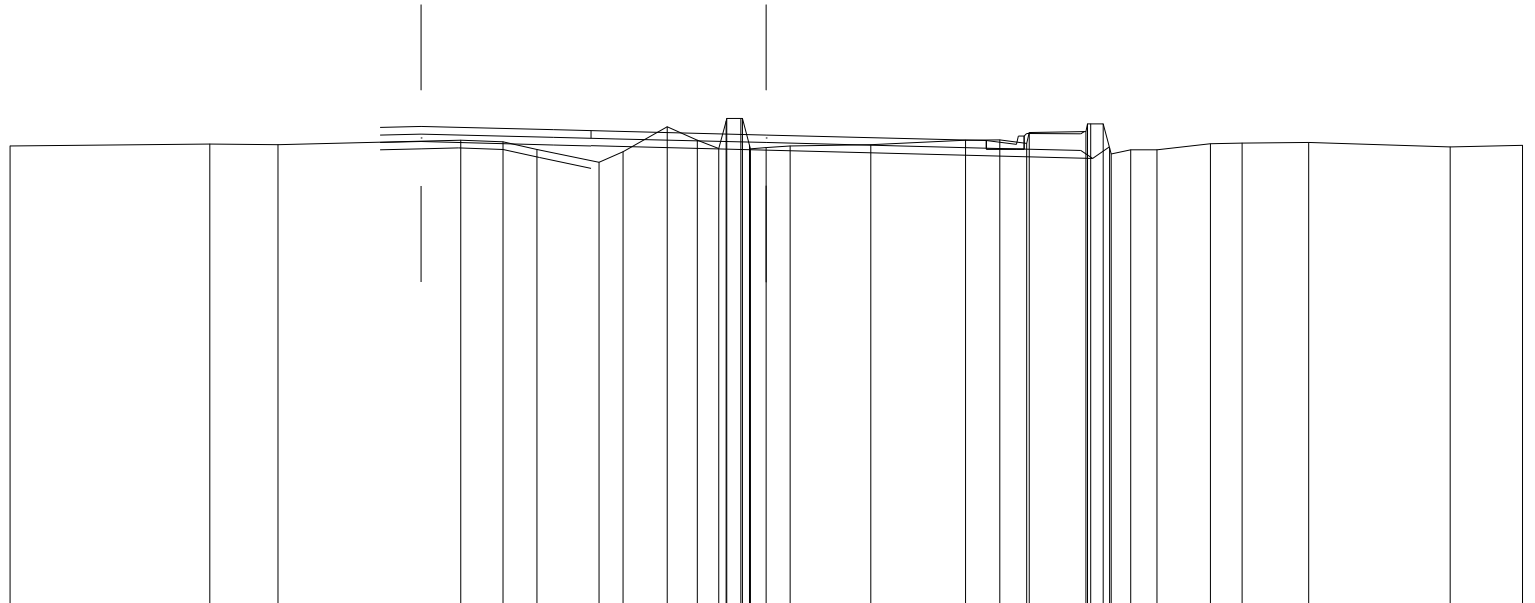
STRATO DI USURA				1. 83	3. 55	1. 00	0. 41	4. 00	1. 08	
QUOTE TERRENO	658. 79	658. 83	658. 76	658. 71	658. 78	658. 76	658. 85	658. 91	658. 53	658. 51
DIST. PARZIALI TERRENO	1. 62	2. 15	0. 99	1. 42	0. 47	0. 44	3. 49	9. 42	0. 62	1. 00
QUOTE PROGETTO				659. 07	659. 12			659. 03	658. 89	658. 82
DIST. PARZIALI PROGETTO				1. 83	3. 55	1. 00	0. 41	4. 00	2. 89	0. 59

SEZIONE N. : 1  
 QT. PROGETTO : 659.152  
 DIST. PROG. : 0.000

SEZIONE N. : 23  
 QT. PROGETTO : 658.925  
 DIST. PROG. : 501.773  
 DIST. PREC. : 21.063

SCALA 1:200

QT. RIF. 646.503



STRATO DI USURA				1.08	3.50	1.00	0.63	4.00	5.82																				
QUOTE TERREND	658.64	658.68	658.67		658.78	658.75	658.55	658.20	658.48	659.14	658.78	658.79	658.80	658.70	658.99	659.02	659.02	659.02	659.02	659.02	659.02	658.73	658.61	658.65					
DIST. PARZIALI TERREND		5.28	1.81	4.83	1.12	0.90	1.00	0.64	0.64	1.17	0.79	0.57	0.37	0.42	0.63	2.13	2.51	0.90	0.72	1.49	0.33	0.51	0.70	1.41	0.85	1.76	3.75	1.91	
QUOTE PROGETTO				658.73	658.75		658.66	658.64	658.62			658.52							658.31	658.61									
DIST. PARZIALI PROGETTO				1.08	3.50	1.00	0.63	4.00												8.63		0.45							