

**S.S. 131 di "Carlo Felice"**  
Adeguamento e messa in sicurezza della S.S.131  
Risoluzione dei nodi critici - 2° stralcio  
dal km 108+300 al km 158+000

**PROGETTO ESECUTIVO**

**CA284**

R.T.I. di PROGETTAZIONE:

Mandataria



**PRO  
ITER**  
Progetto  
Infrastrutture  
Territorio s.r.l.

Via G.B. Sammartini n°5  
20125 - Milano  
Tel. 02 6787911  
email: mail@proiter.it

Mandante



Via Artemide n°3  
92100 Agrigento  
Tel. 0922 421007  
email: deltaingegneria@pec.it

PROGETTISTI:

Ing. Riccardo Formichi - Pro Iter srl (Integratore prestazioni specialistiche)  
Ordine Ing. di Milano n. 18045

Ing. Riccardo Formichi  
Ordine Ing. di Milano n. 18045

IL GEOLOGO

Dott. Geol. Massimo Mezzanatica - Pro Iter srl  
Albo Geol. Lombardia n. A762

COORDINATORE PER LA SICUREZZA IN FASE DI PROGETTAZIONE

Ing. Diego Ceccherelli  
Ordine Ing. di Milano n. 15813

VISTO: IL RESP. DEL PROCEDIMENTO

Dott. Ing. Salvatore FRASCA



PROTOCOLLO

DATA

**PROGETTO STRADALE**

**Nuovo Svincolo Mulargia-Macomer al km 148+500 - Alternativa 1**  
Sezioni trasversali RT DX

CODICE PROGETTO

PROGETTO                      LIV. PROG.                      N. PROG.

**L O P L S Q   E   1 9 0 1**

NOME FILE  
V02PS00TRASZ07.pdf

CODICE ELAB. **V 0 2 P S 0 0 T R A S Z 0 7**

REVISIONE

**B**

SCALA:

1:200

D

C

B

A

REV.

EMISSIONE

EMISSIONE PER CONTROLLI D.LGS. 35/2011

DESCRIZIONE

Marzo 2020

Novembre 2019

DATA

Spitaleri

Spitaleri

REDATTO

Caprioli

Caprioli

VERIFICATO

Formichi

Formichi

APPROVATO



SEZIONE N. : 2

QT. PROGETTO : 664.433

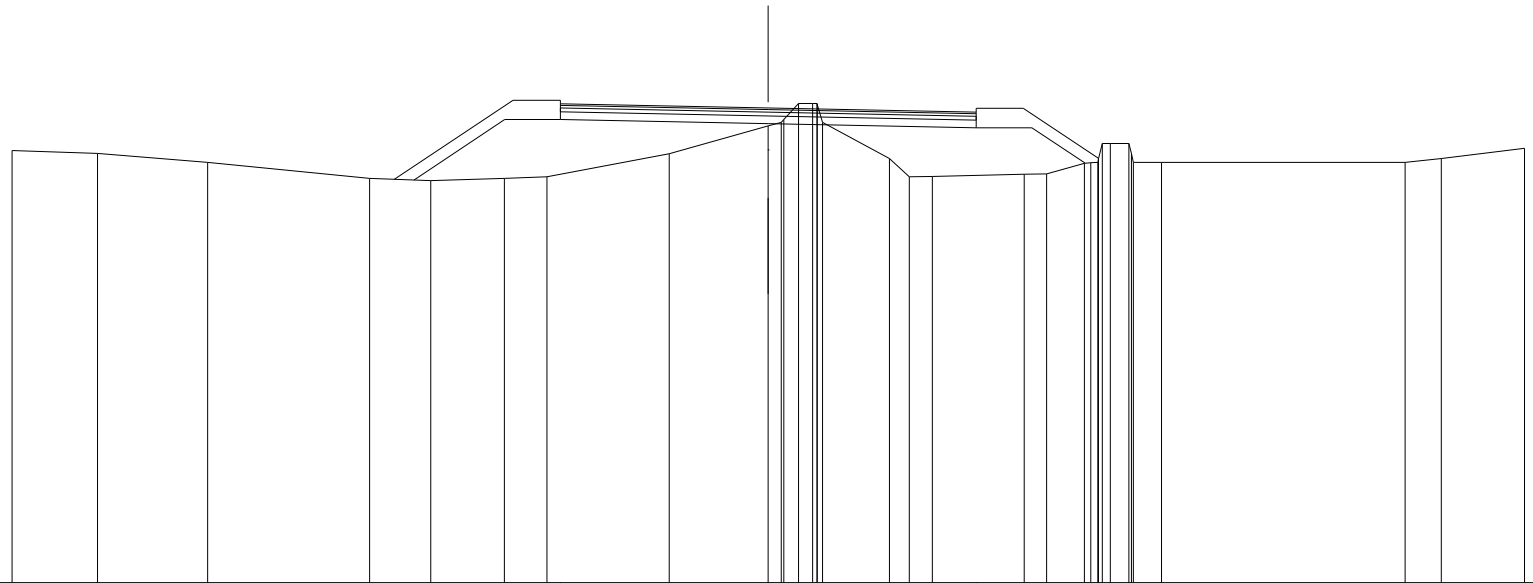
DIST. PROG. : 0.000

DIST. PREC. : 0.000

DIST. SUCC. : 0.000

SCALA 1:200

QT. RIF. 651.881



STRATO DI USURA				5.50		5.50																					
QUOTE TERREND	663.31	663.23	662.99	662.57	662.52	662.57	662.61	663.22	663.96	664.06	664.15	664.56	664.54	664.06	663.10	662.62	662.69	662.98	662.99	663.00	663.50	663.50	663.20	663.00	662.99	663.10	663.37
DIST. PARZIALI TERREND	2.26	2.92	4.28	1.61	1.95	1.13	3.24	2.62	0.34	0.37	0.37	1.77	0.53	0.61	2.42	0.60	1.00	0.49	0.74	6.44	0.96	2.20					
QUOTE PROGETTO				662.53	664.13	664.43	664.33	664.13	664.02	663.91	664.11	663.91	662.98														
DIST. PARZIALI PROGETTO				2.40	1.47	5.50	5.50	1.47	1.40																		

SEZIONE N. : 3

QT. PROGETTO : 664.433

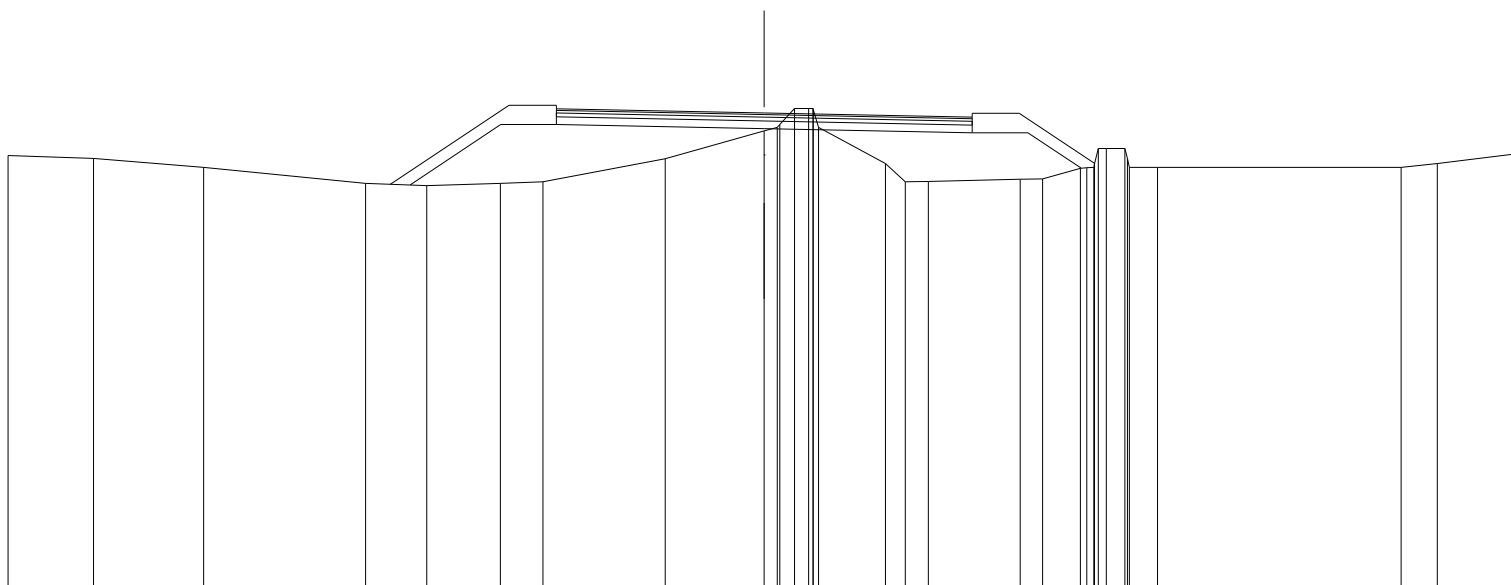
DIST. PROG. : 0.000

DIST. PREC. : 0.000

DIST. SUCC. : 0.000

SCALA 1:200

QT. RIF. 651.881

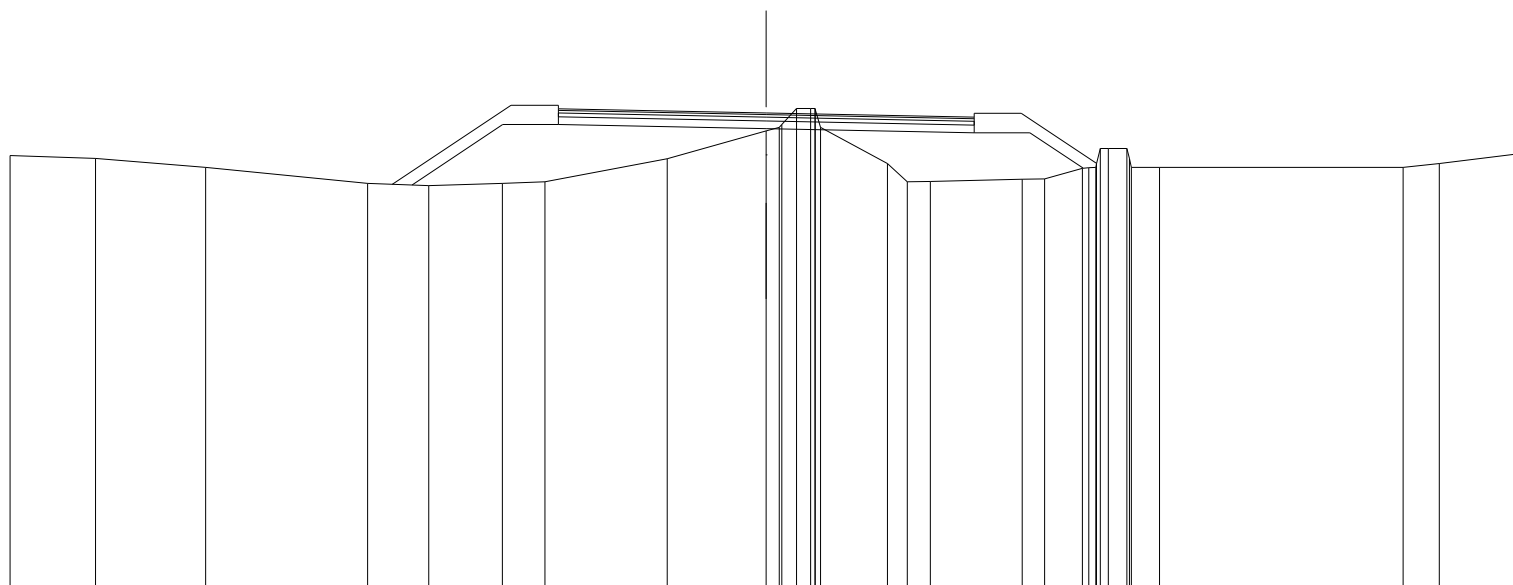


STRATO DI USURA				5.50		5.50																				
QUOTE TERREND	663.31	663.23	662.99	662.57	662.52	662.57	662.61	663.22	663.96	664.06	664.15	664.56	664.54	664.06	663.10	662.62	662.69	662.98	663.00	663.50	663.50	663.00	663.00	662.99	663.10	663.37
DIST. PARZIALI TERREND	2.26	2.92	4.28	1.61	1.95	1.13	3.24	2.62	0.34	0.37	0.37	1.77	0.53	0.61	2.42	0.60	1.00	0.49	0.74	6.44	0.96	2.20				
QUOTE PROGETTO				662.53	664.13	664.43	664.39	664.13	664.02	663.91	664.11	663.91	662.98													
DIST. PARZIALI PROGETTO				2.40	1.47	5.50	5.50	1.47	1.40																	

SEZIONE N. : 4  
 QT. PROGETTO : 664.433  
 DIST. PROG. : 0.000  
 DIST. PREC. : 0.000  
 DIST. SUCC. : 15.000

SCALA 1:200

QT. RIF. 651.881

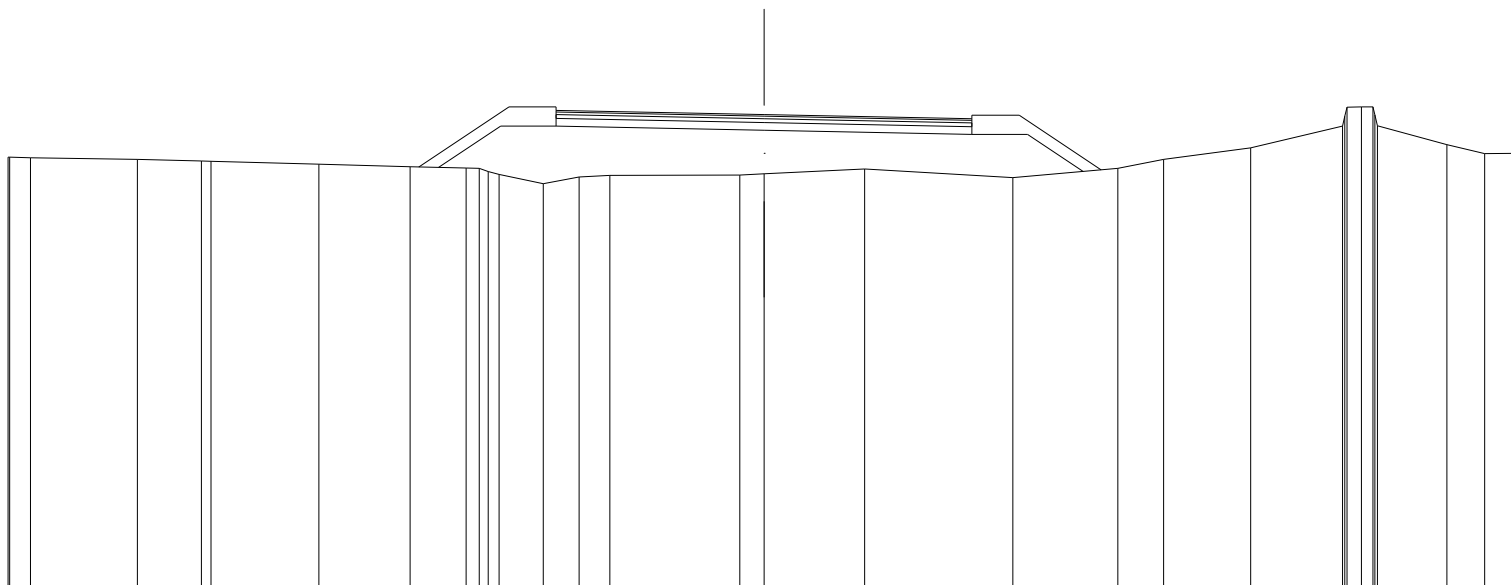


STRATO DI USURA				5.50		5.50																				
QUOTE TERREND	663.31	663.23	662.99	662.57	662.52	662.57	662.61	663.22	663.96	664.06	664.15	664.56	664.54	664.06	663.10	662.62	662.69	662.98	663.00	663.50	663.50	663.20	663.00	662.99	663.10	663.37
DIST. PARZIALI TERREND	2.26	2.92	4.28	1.61	1.95	1.13	3.24	2.62	0.34	0.37	0.37	1.77	0.53	0.61	2.42	0.60	1.00	0.49	0.74	6.44	0.96	2.20				
QUOTE PROGETTO				662.53	664.13	664.43	664.33	664.13	664.02	664.11	663.91	662.98														
DIST. PARZIALI PROGETTO				2.40	1.47	5.50	5.50	1.47	1.40																	

SEZIONE N. : 5  
 QT. PROGETTO : 664.433  
 DIST. PROG. : 15.000  
 DIST. PREC. : 15.000  
 DIST. SUCC. : 13.650

SCALA 1:200

QT. RIF. 651.924

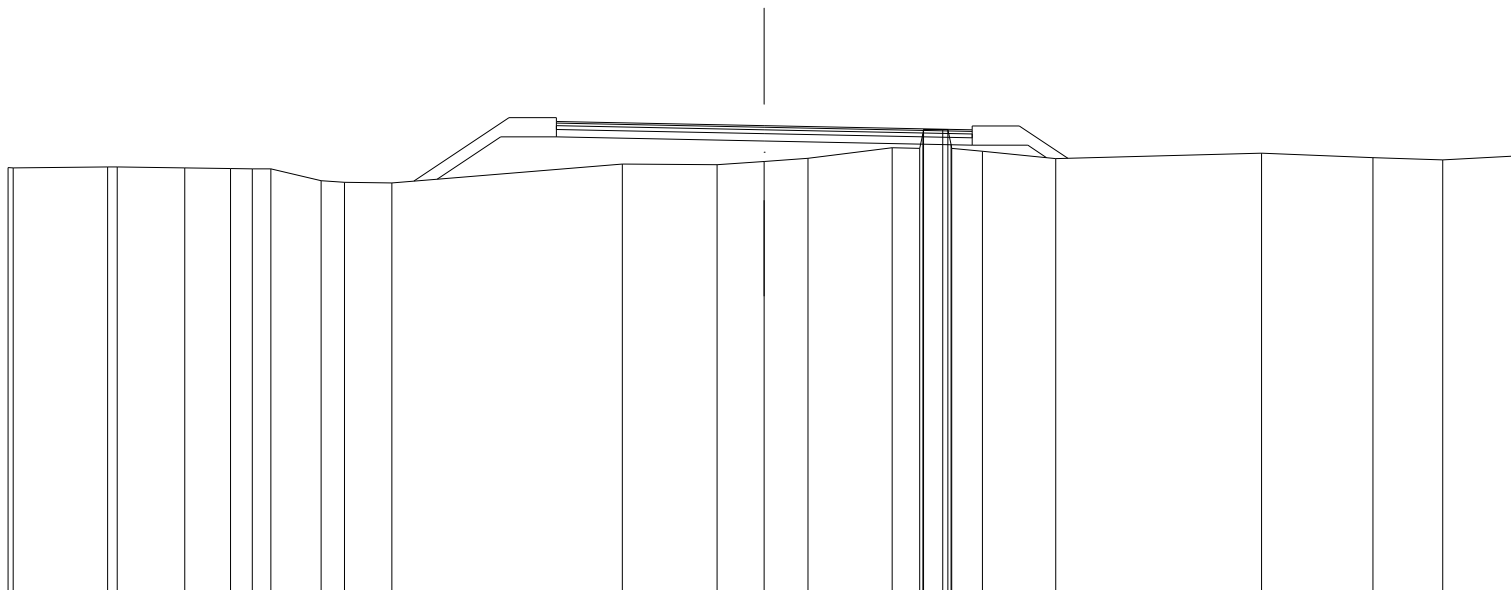


STRATO DI USURA									5.50		5.49									
QUOTE TERRENO	663.31 663.31 663.29		663.25	663.21 663.20	663.12	663.06	663.02 663.01 662.93 662.86 662.80	662.78 662.83		662.84 662.87		663.00	662.77	663.01	663.25	663.56	664.13 664.40 664.69	664.64 664.64 664.43 664.14 663.64	663.40 663.41	
DIST. PARZIALI TERRENO	0.55	2.83	1.69	2.85	2.42	1.48	0.34 1.17 0.94 0.82	3.44	0.64	2.65	3.92	2.77	1.22	2.31	2.43	0.38	1.84	1.00	0.94	
QUOTE PROGETTO						663.04	664.13 664.43 664.33 664.13		664.02		663.91 664.21 664.11	663.91	662.93							
DIST. PARZIALI PROGETTO						1.64	1.47	5.50		5.49		1.47	1.47							

SEZIONE N. : 6  
 QT. PROGETTO : 664.433  
 DIST. PROG. : 28.650  
 DIST. PREC. : 13.650  
 DIST. SUCC. : 16.350

SCALA 1:200

QT. RIF. 652.080



STRATO DI USURA											5.50					5.50																							
QUOTE TERRENO	663.32	663.32	663.34	663.34	663.32	663.30	663.29	663.29	663.29	662.98	662.93	662.92											663.41	663.40	663.49	663.57	663.85	663.83	664.22	664.22	664.33	664.33	664.33	663.76	663.56	663.70	663.58	663.52	663.63
DIST. PARZIALI TERRENO	2.49	1.79	1.21	0.58	0.49	1.33	0.62	1.25	6.10				2.50	1.25	1.16	2.22	0.73	0.50	0.81	1.94	5.45	2.95	1.84	2.06															
QUOTE PROGETTO												663.01	664.13	664.43	664.33	664.13											664.02	663.91	664.11	664.11	663.91	663.58							
DIST. PARZIALI PROGETTO												1.68	1.47	5.50				5.50				1.47	0.50																

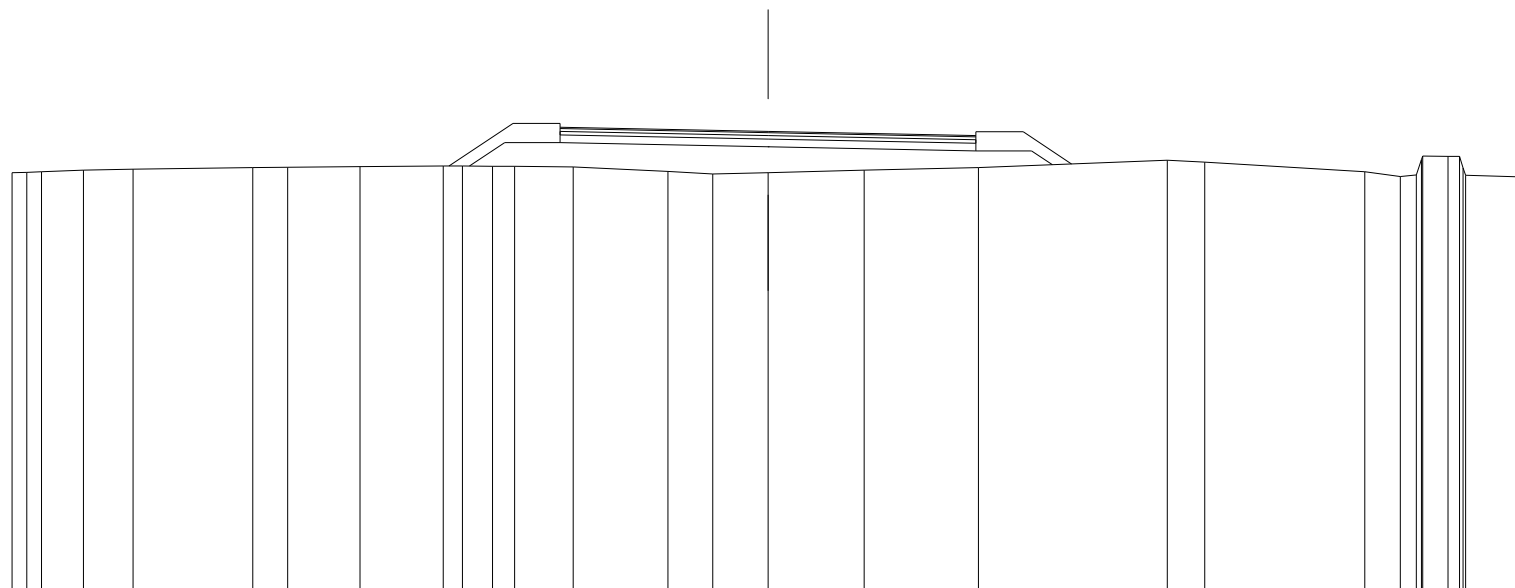




SEZIONE N. : 8  
 QT. PROGETTO : 664.433  
 DIST. PROG. : 57.300  
 DIST. PREC. : 12.300  
 DIST. SUCC. : 2.700

SCALA 1:200

QT. RIF. 652.231



STRATO DI USURA												5.50		5.49																				
QUOTE TERREND	663.34	663.35	663.36	663.41	663.43		663.47	663.49	663.50	663.52	663.52	663.51	663.50	663.49		663.37	663.30	663.34	663.41	663.47		663.67	663.62		663.36	663.24	663.28	663.69	663.78	663.77	663.76	663.46	663.27	663.22
DIST. PARZIALI TERREND	0.39	0.39	1.11	1.31	3.16		0.93	1.92	2.19	0.51	0.79	0.59	1.55	2.51	1.18	1.47	2.54	3.02		4.99	0.99	4.24	0.94	0.43	0.67	1.43								
QUOTE PROGETTO												663.52	664.13	664.43	664.33	664.13					664.02			663.91	664.21	664.11	663.91	663.55						
DIST. PARZIALI PROGETTO												0.93	1.47	5.50		5.49		1.47	0.54															





SEZIONE N. : 11

QT. PROGETTO : 664.433

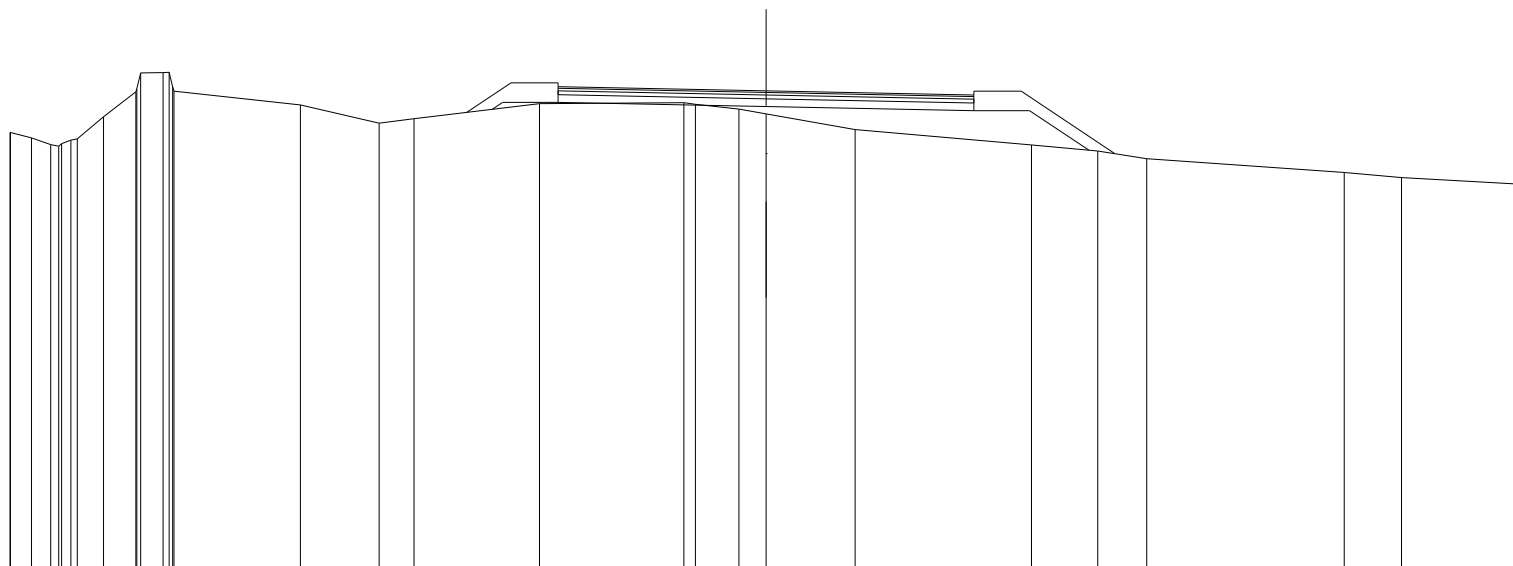
DIST. PROG. : 85.960

DIST. PREC. : 10.960

DIST. SUCC. : 4.040

SCALA 1:200

QT. RIF. 651.745



STRATO DI USURA								5.50		5.49														
QUOTE TERRENO	663.33	663.33	663.02	663.04	663.13	663.75	664.40	664.50	664.91	664.54	664.40	663.58	663.70											
DIST. PARZIALI TERRENO	0.56	0.51	0.70	0.86	0.59		3.35	2.08	0.92	3.32	3.82			1.15	0.73	2.35	4.66	1.76	1.29	5.23	1.51	3.20		
QUOTE PROGETTO									663.95	664.13	664.43	664.33	664.13			664.02		663.91	664.21	664.11	663.91	662.87		
DIST. PARZIALI PROGETTO									1.47	5.50						5.49		1.47	1.57					



SEZIONE N. : 13

QT. PROGETTO : 664.433

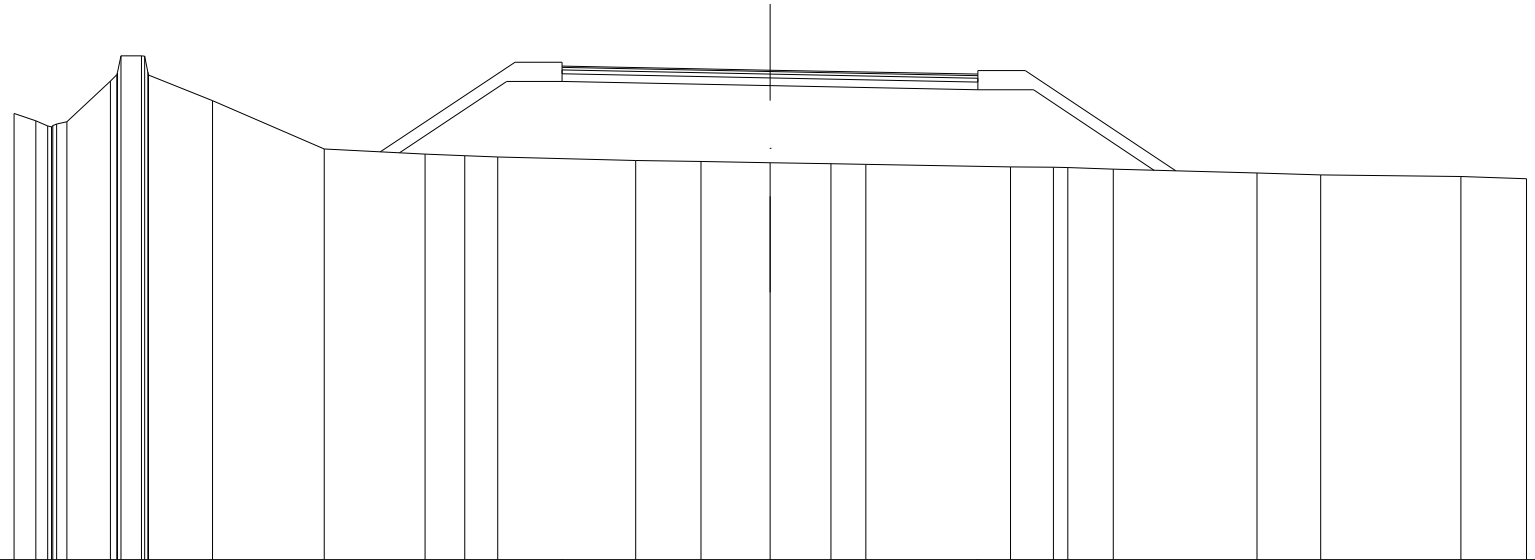
DIST. PROG. : 105.000

DIST. PREC. : 15.000

DIST. SUCC. : 1.595

SCALA 1: 200

QT. RIF. 651.484



STRATO DI USURA				5.50	5.49																									
QUOTE TERREND	663.29	663.09	662.96	662.96	663.01	663.07	664.15	664.37	664.88	664.11	664.30	664.62	662.34	662.21	662.17	662.14	662.04	662.01	661.98	661.96	661.94	661.87	661.86	661.85	661.81	661.71	661.66	661.62	661.56	
DIST. PARZIALI TERREND	0.58		1.15	0.54	1.69	2.96	2.67	1.05	0.87	3.65	1.72	1.83	1.60	0.92	3.83	1.14	0.38	1.21	3.80	1.68	3.71	1.73								
QUOTE PROGETTO														662.24	664.13	664.43	664.33	664.13	664.02				663.91	664.11	664.11	663.91				661.78
DIST. PARZIALI PROGETTO														2.83	1.47	5.50				5.49	1.47	3.20								







