

**S.S. 131 di "Carlo Felice"**  
Adeguamento e messa in sicurezza della S.S.131  
Risoluzione dei nodi critici - 2° stralcio  
dal km 108+300 al km 158+000

**PROGETTO ESECUTIVO**

CA284

R.T.I. di PROGETTAZIONE:

Mandataria



**PRO  
ITER**  
Progetto  
Infrastrutture  
Territorio s.r.l.

Via G.B. Sammartini n°5  
20125 - Milano  
Tel. 02 6787911  
email: mail@proiter.it

Mandante



Via Artemide n°3  
92100 Agrigento  
Tel. 0922 421007  
email: deltaingegneria@pec.it

PROGETTISTI:

Ing. Riccardo Formichi - Pro Iter srl (Integratore prestazioni specialistiche)  
Ordine Ing. di Milano n. 18045

Ing. Riccardo Formichi  
Ordine Ing. di Milano n. 18045

IL GEOLOGO

Dott. Geol. Massimo Mezzanzanica - Pro Iter srl  
Albo Geol. Lombardia n. A762

COORDINATORE PER LA SICUREZZA IN FASE DI PROGETTAZIONE

Ing. Diego Ceccherelli  
Ordine Ing. di Milano n. 15813

VISTO: IL RESP. DEL PROCEDIMENTO

Dott. Ing. Salvatore FRASCA



PROTOCOLLO

DATA

**PROGETTO STRADALE**

**Nuovo Svincolo Mulargia-Macomer al km 148+500 - Alternativa 1**  
Sezioni trasversali S.P. 62-A

CODICE PROGETTO

PROGETTO LIV. PROG. N. PROG.

LOPLSQ E 1901

NOME FILE  
V02PS00TRASZ10.pdf

CODICE ELAB. V02PS00TRASZ10

REVISIONE

SCALA:

B

1:200

D

C

B

A

REV.

EMISSIONE

EMISSIONE PER CONTROLLI D.LGS. 35/2011

DESCRIZIONE

Marzo 2020

Novembre 2019

DATA

Spitaleri

Spitaleri

REDATTO

Caprioli

Caprioli

VERIFICATO

Formichi

Formichi

APPROVATO



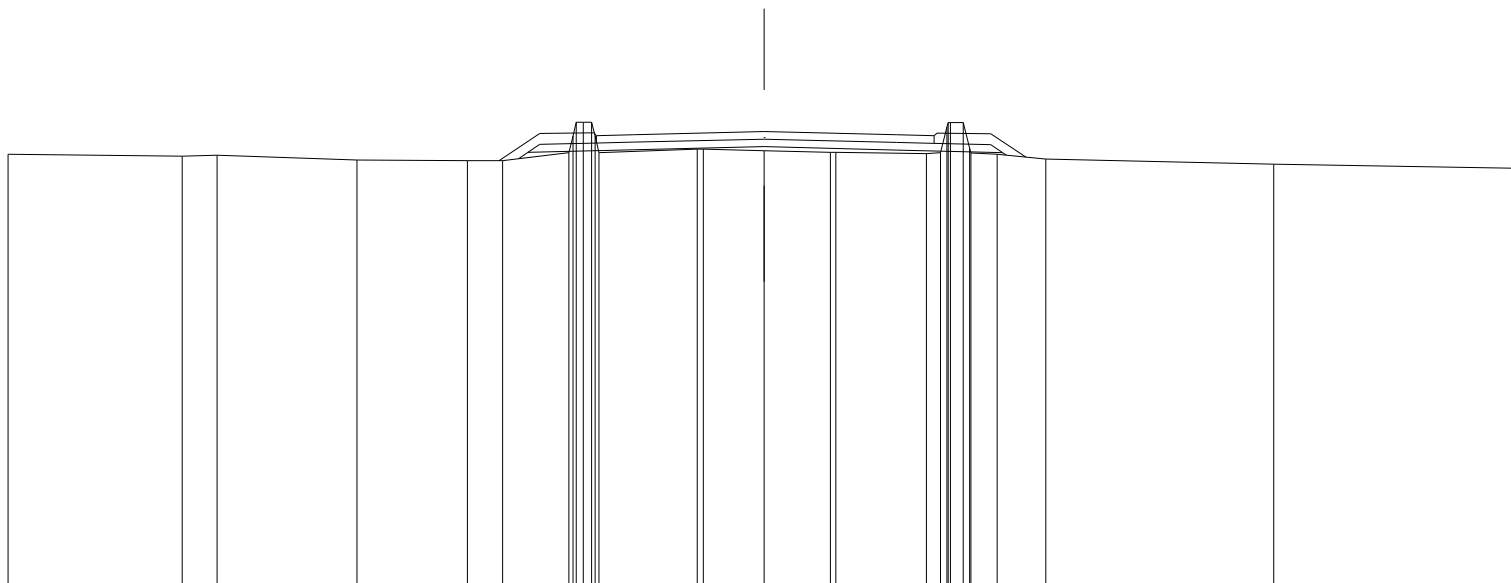




SEZIONE N. : 4  
 QT. PROGETTO : 658.367  
 DIST. PROG. : 59.320  
 DIST. PREC. : 9.320  
 DIST. SUCC. : 15.680

SCALA 1:200

QT. RIF. 646.304



STRATO DI USURA							0.98	3.46	3.50	1.00			
QUOTE TERRENO	657.77	657.72	657.74	657.62	657.60	657.60	657.81	657.81	657.81	657.81	657.81	657.50	657.40
DIST. PARZIALI TERRENO	4.60	0.93	3.69	2.93	0.93	1.75	2.60	1.61	1.75	2.40	0.38	6.03	6.53
QUOTE PROGETTO					657.65	657.82	657.88	657.97	657.88	657.81	657.74		
DIST. PARZIALI PROGETTO						2.79	3.46	3.50	2.81				

SEZIONE N. : 5

QT. PROGETTO : 658.469

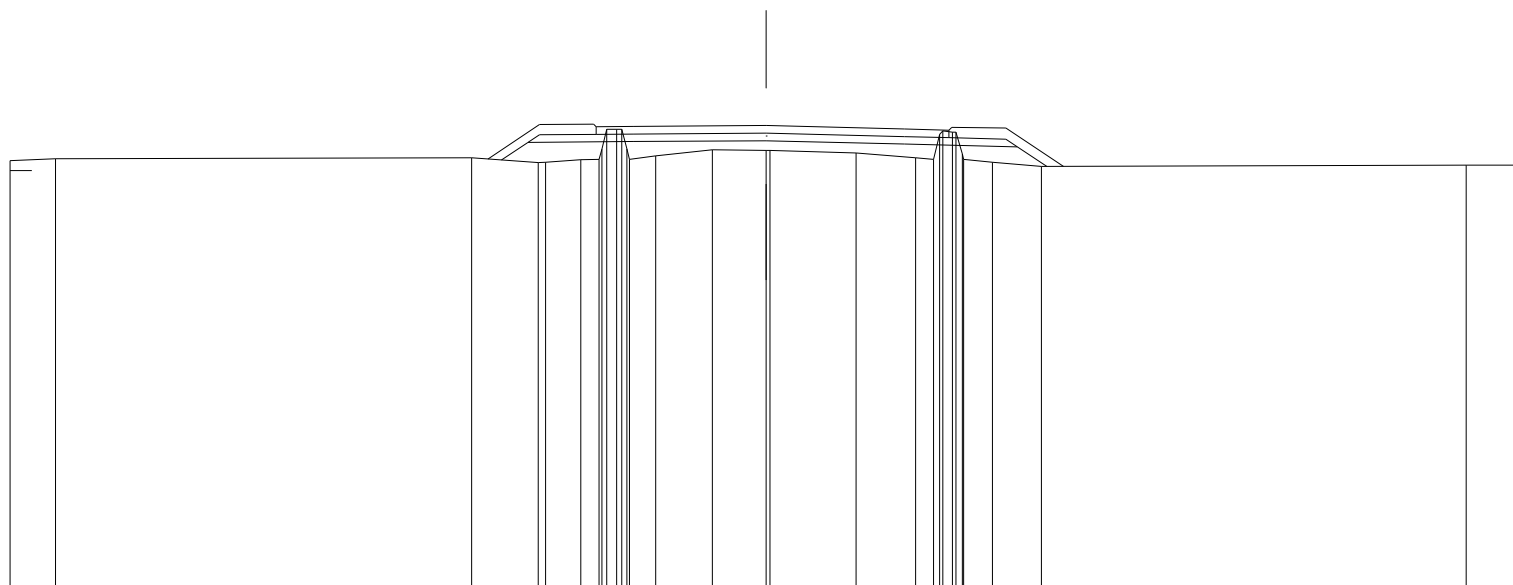
DIST. PROG. : 75.000

DIST. PREC. : 15.680

DIST. SUCC. : 25.000

SCALA 1:200

QT. RIF. 646.247



STRATO DI USURA			1.00	3.50	3.66	1.18				
QUOTE TERREND	657.54 657.59		657.62 657.49 657.50 657.57 657.58 657.83 658.00 657.57 657.62 657.81		657.74	657.63 657.58 658.33 658.30 657.58 657.58	657.42 657.42			
DIST. PARZIALI TERREND	1.20	11.01	1.77	0.93 0.49 0.69	1.50 1.42	2.28	1.58	0.47 0.76 1.30	11.23	1.49
QUOTE PROGETTO			657.56 658.03	658.05	658.07	657.98	657.90 657.38			
DIST. PARZIALI PROGETTO			0.70	2.80	3.50	3.66	2.99	0.78		











SEZIONE N. : 10

QT. PROGETTO : 658.958

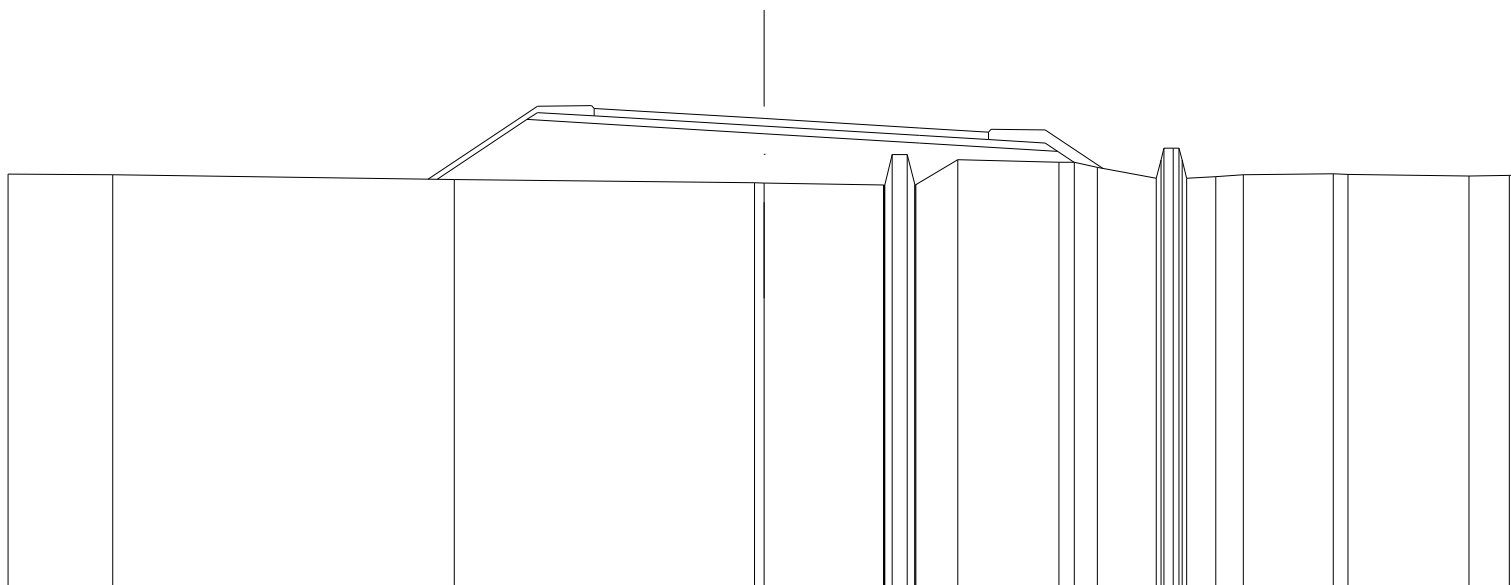
DIST. PROG. : 150.000

DIST. PREC. : 3.390

DIST. SUCC. : 5.890

SCALA 1:200

QT. RIF. 646.551



STRATO DI USURA				1.00	3.50	4.10	1.83	
QUOTE TERRENO	657.49	657.47	657.34		657.26	657.25	657.20	657.20
DIST. PARZIALI TERRENO	2.77	9.03		7.95	3.16	0.40	1.11	2.68
QUOTE PROGETTO			657.35	658.94	658.77	658.56	658.31	658.09
DIST. PARZIALI PROGETTO			2.38	2.78	3.50	4.10	3.66	0.43









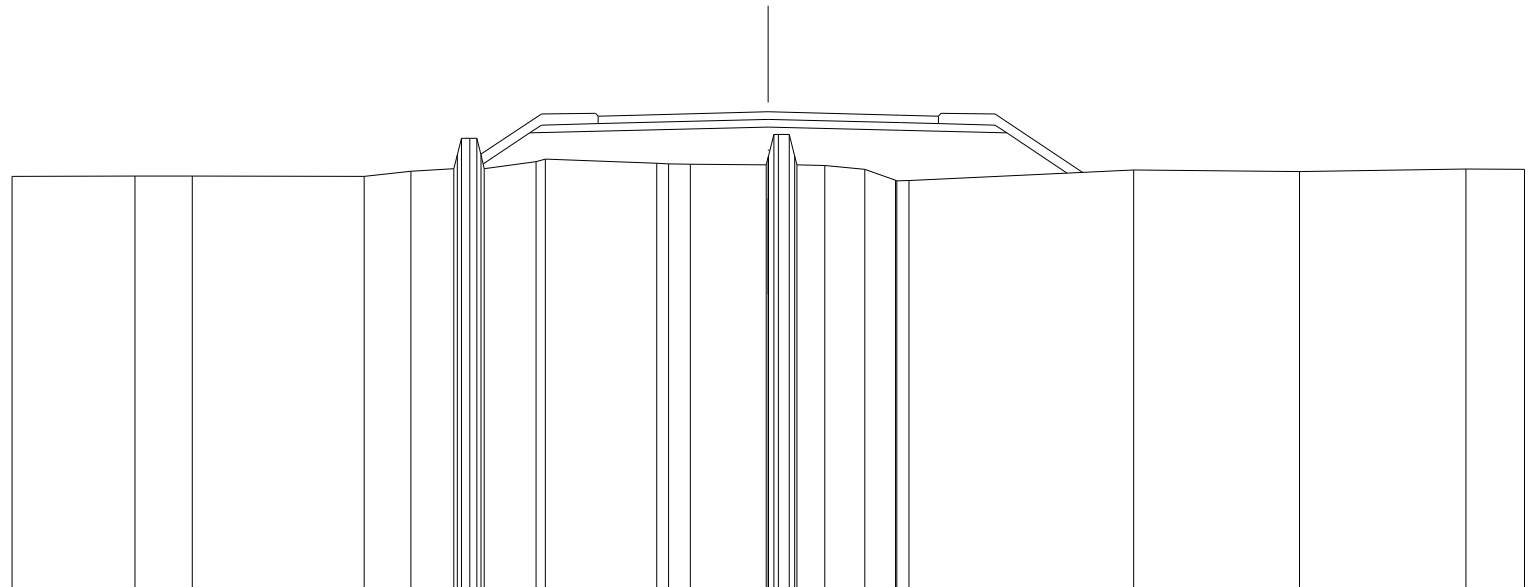




SEZIONE N. : 16  
 QT. PROGETTO : 659.277  
 DIST. PROG. : 250.000  
 DIST. PREC. : 16.110  
 DIST. SUCC. : 8.078

SCALA 1:200

QT. RIF. 646.665



STRATO DI USURA														1.00	3.50	3.50	1.00																
QUOTE TERREND	657.57	657.58		657.58			657.57	657.71	657.78	658.14	658.58	658.59	657.96	658.02	1.00	657.92	657.89	657.88	658.11	658.68	658.10	657.88	657.96	657.47	657.46	657.74	657.69	657.76	657.76				
DIST. PARZIALI TERREND	3.25	1.51	4.55			1.24	1.13	1.37	2.95	0.58	2.01	0.74	1.06	0.81	0.32	5.94	4.39	4.41	1.55														
QUOTE PROGETTO														657.90	658.72	658.79	658.88	658.79	658.72	657.65													
DIST. PARZIALI PROGETTO									1.23	2.81	3.50	3.50	2.81	1.60																			

SEZIONE N. : 17

QT. PROGETTO : 659.277

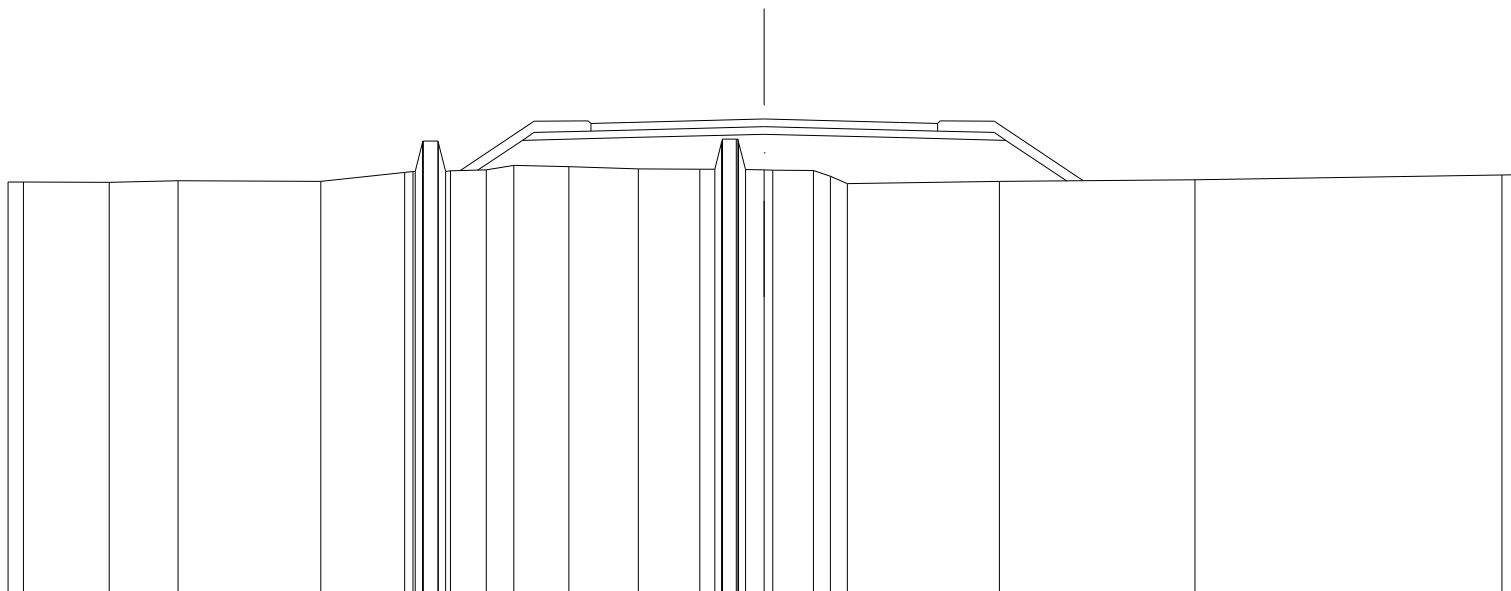
DIST. PROG. : 258.078

DIST. PREC. : 8.078

DIST. SUCC. : 7.238

SCALA 1:200

QT. RIF. 646.725



STRATO DI USURA						1.00	3.59	3.58	1.00												
QUOTE TERRENO	657.62 657.61	657.61	657.65	657.63	657.88 657.87 657.86 657.85 657.84 657.83 657.82 657.81 657.80 657.79	657.95 657.94 657.93 657.92 657.91 657.90 657.89 657.88 657.87 657.86 657.85 657.84 657.83 657.82 657.81 657.80 657.79	657.95 657.94 657.93 657.92 657.91 657.90 657.89 657.88 657.87 657.86 657.85 657.84 657.83 657.82 657.81 657.80 657.79	657.63	657.67	657.80 657.81											
DIST. PARZIALI TERRENO	0.40	2.27	1.82	3.77	2.22	0.39	0.95	0.73	1.45	1.84	1.62	0.36	0.50	1.07	0.45	0.45	4.02	5.18	8.12	0.49	
QUOTE PROGETTO							657.93	658.72		658.79			658.88		658.79			658.72	657.64		
DIST. PARZIALI PROGETTO							1.19	2.81		3.59			3.58		2.81			1.61			

SEZIONE N. : 18

QT. PROGETTO : 659.277

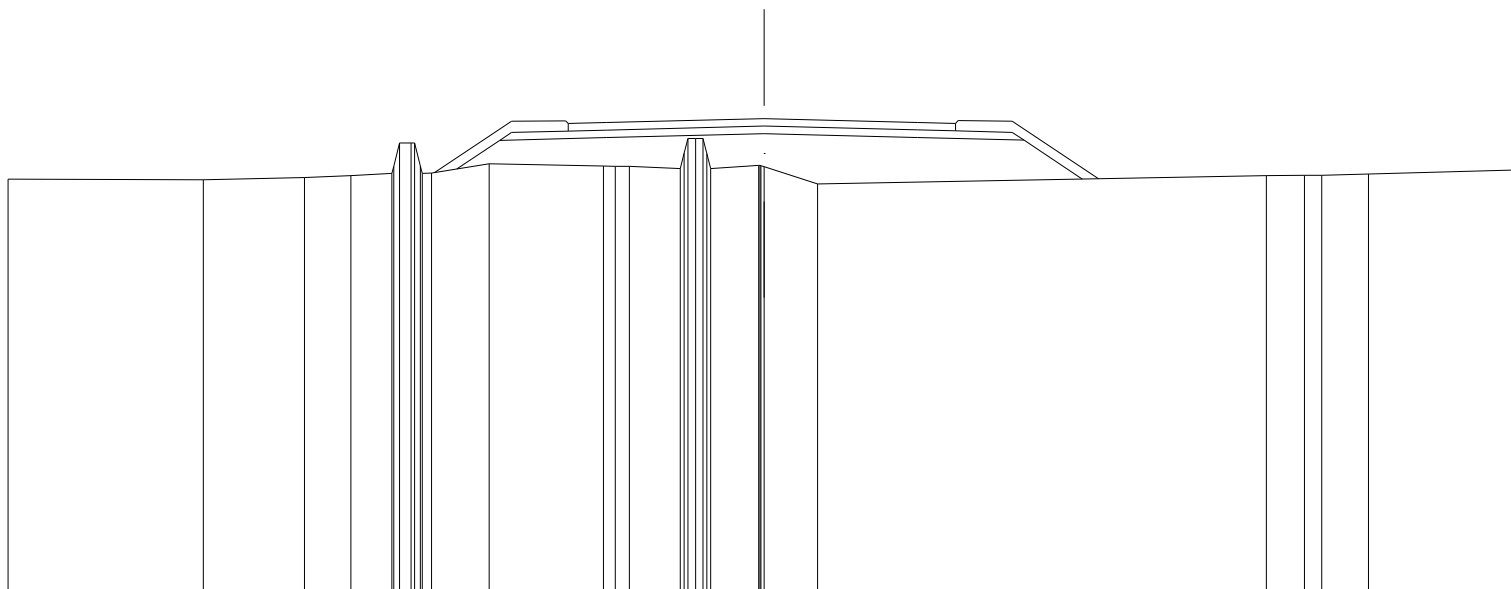
DIST. PROG. : 265.316

DIST. PREC. : 7.238

DIST. SUCC. : 9.684

SCALA 1:200

QT. RIF. 646.711



STRATO DI USURA						1.01	4.18	4.05	1.00	
QUOTE TERRENO	657.67	657.66	657.72	657.77	657.82	658.02	658.01	657.95	658.04	657.76
DIST. PARZIALI TERRENO	5.16	2.68	1.23	1.08	1.52	3.03	0.38	1.34	1.27	1.41
QUOTE PROGETTO					657.94	658.70	658.77	658.88	658.78	658.71
DIST. PARZIALI PROGETTO					1.14	2.82	4.18	4.05	2.81	1.55





SEZIONE N. : 21

QT. PROGETTO : 659.277

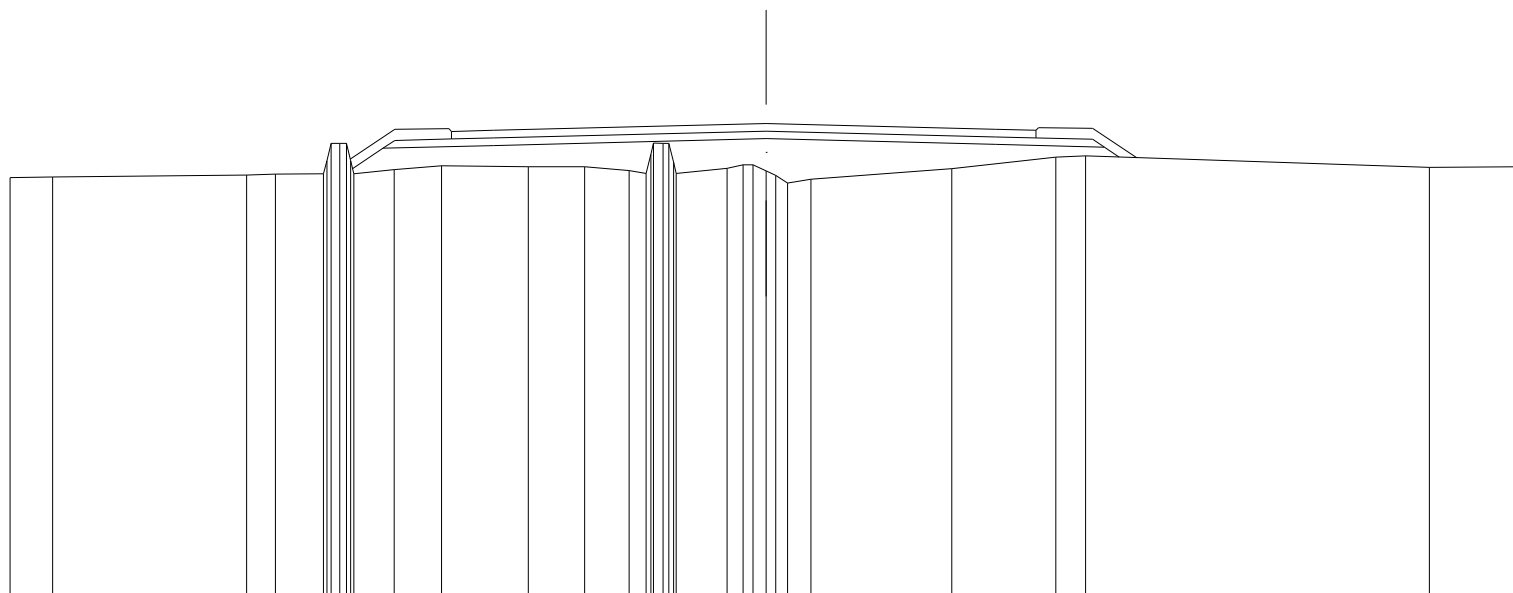
DIST. PROG. : 283.874

DIST. PREC. : 3.422

DIST. SUCC. : 3.050

SCALA 1:200

QT. RIF. 646.791



STRATO DI USURA					1.11		7.21		6.06		1.07		
QUOTE TERREND	657.85	657.87		657.91	657.94	657.95	658.01	658.02	658.03	658.04	658.05	658.06	658.07
DIST. PARZIALI TERREND	1.13		5.13	0.76	1.28	1.06	1.25	2.30	1.48	1.18	0.45	1.34	0.42
QUOTE PROGETTO						658.09	658.62	658.70			658.73		658.65
DIST. PARZIALI PROGETTO						0.80	2.92		7.21		6.06		2.89

