

**S.S. 131 di "Carlo Felice"**  
Adeguamento e messa in sicurezza della S.S.131  
Risoluzione dei nodi critici - 2° stralcio  
dal km 108+300 al km 158+000

**PROGETTO ESECUTIVO**

**CA284**

R.T.I. di PROGETTAZIONE:

Mandataria

Mandante



**PRO  
ITER**  
Progetto  
Infrastrutture  
Territorio s.r.l.

Via G.B. Sammartini n°5  
20125 - Milano  
Tel. 02 6787911  
email: mail@proiter.it



Via Artemide n°3  
92100 Agrigento  
Tel. 0922 421007  
email: deltaingegneria@pec.it

PROGETTISTI:

Ing. Riccardo Formichi - Pro Iter srl (Integratore prestazioni specialistiche)  
Ordine Ing. di Milano n. 18045

Ing. Riccardo Formichi  
Ordine Ing. di Milano n. 18045

IL GEOLOGO

Dott. Geol. Massimo Mezzanzanica - Pro Iter srl  
Albo Geol. Lombardia n. A762

COORDINATORE PER LA SICUREZZA IN FASE DI PROGETTAZIONE

Ing. Diego Ceccherelli  
Ordine Ing. di Milano n. 15813

VISTO: IL RESP. DEL PROCEDIMENTO

Dott. Ing. Salvatore FRASCA



PROTOCOLLO

DATA

**PROGETTO STRADALE**

**Nuovo Svincolo Mulargia-Macomer al km 148+500 - Alternativa 2**  
Sezioni trasversali interpodereale N-O

CODICE PROGETTO

NOME FILE  
V02PS00TRASZ02.pdf

REVISIONE

SCALA:

PROGETTO                      LIV. PROG.                      N. PROG.

**L O P L S Q    E    1 9 0 1**

CODICE ELAB. **V 0 2 P S 0 0 T R A S Z 0 2**

**B**

1:200

D

C

B

A

REV.

EMISSIONE

EMISSIONE PER CONTROLLI D.LGS. 35/2011

DESCRIZIONE

Marzo 2020

Novembre 2019

DATA

Spitaleri

Spitaleri

REDATTO

Caprioli

Caprioli

VERIFICATO

Formichi

Formichi

APPROVATO

SEZIONE N. : 1

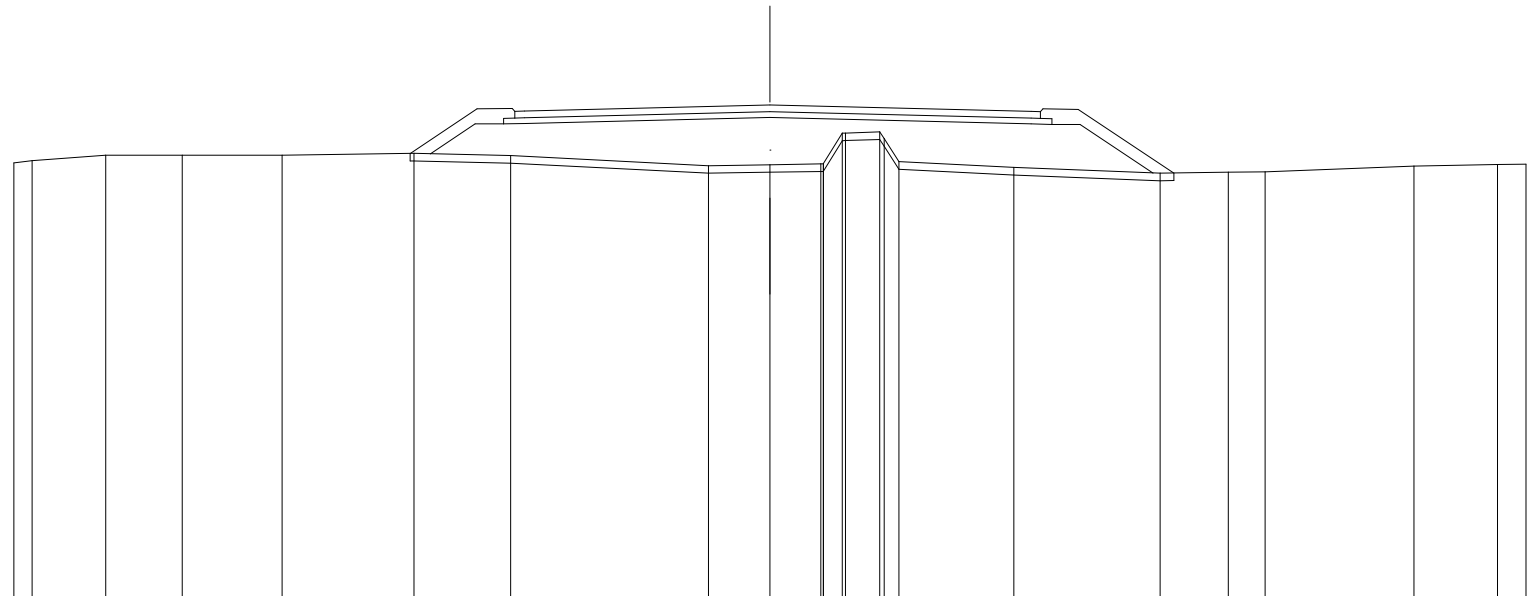
QT. PROGETTO : 659.186

DIST. PRG. : 5.007

DIST. SUCC. : 14.993

SCALA 1:200

QT. RIF. 646.181



PARZIALI STRATO DI USURA															6.50				6.91														
QUOTE TERRENO	657.65	657.71	657.85	657.85	657.85	657.90	657.84	657.58	657.60	657.62	657.63	658.44	658.47	658.29	657.53	657.38	657.41	657.42	657.57	657.61	657.61												
DIST. PARZIALI TERRENO	0.48	1.95	2.03	2.64	3.49	2.56	5.23	1.63	1.35	0.49	0.91	0.39	3.04	3.87	1.80	0.98	3.94	2.21	0.75														
QUOTE PROGETTO						657.89	658.68	658.68	658.69						658.86						658.68	658.67	658.67	657.38									
DIST. PARZIALI PROGETTO						1.18	0.75	0.55	6.50						6.91						0.55	0.75	1.93										



SEZIONE N. : 3

QT. PROGETTO : 659.035

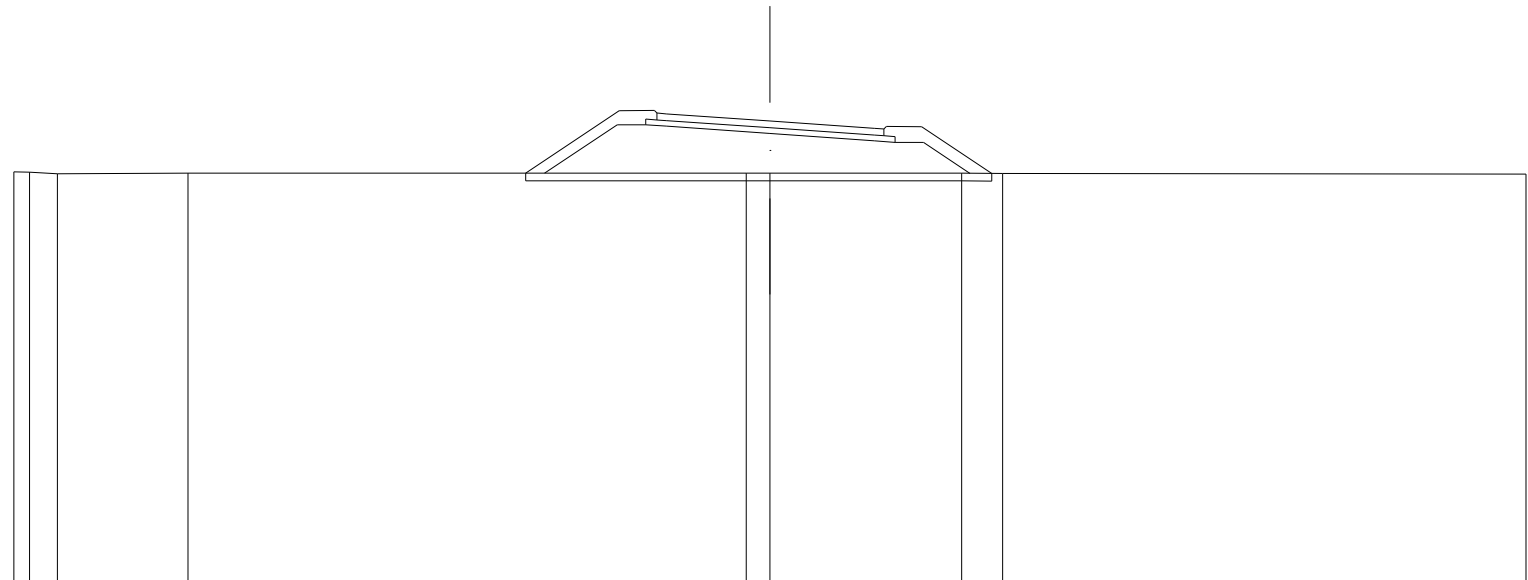
DIST. PRG. : 40.000

DIST. PREC. : 20.000

DIST. SUCC. : 20.000

SCALA 1:200

QT. RIF. 646.881



PARZIALI STRATO DI USURA				2.74	2.76		
QUOTE TERRENO	657.68 657.68 657.64		657.66		657.65 657.65		657.63
DIST. PARZIALI TERRENO	0.42 0.73	3.45		14.76	0.63	5.07	13.84
QUOTE PROGETTO				657.65	658.71	658.51 658.47 658.47	657.65 657.65
DIST. PARZIALI PROGETTO				1.92	0.75 0.55	2.74	2.76

SEZIONE N. : 4

QT. PROGETTO : 658.949

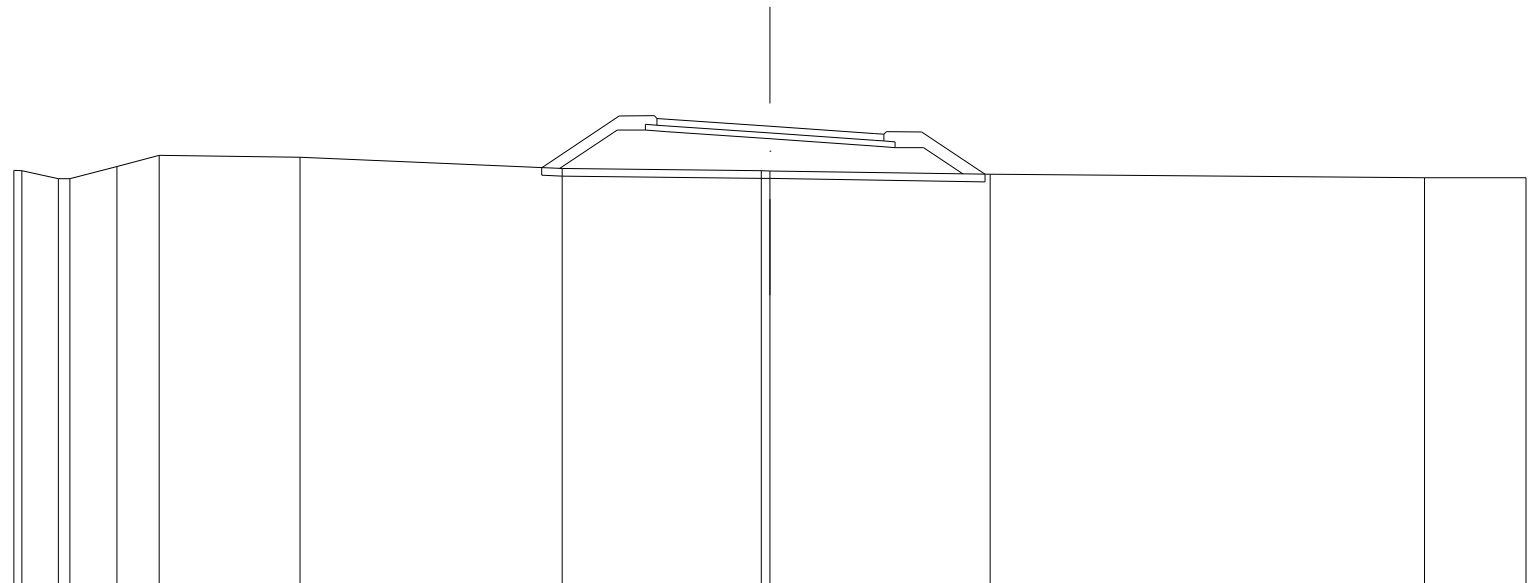
DIST. PRG. : 60.000

DIST. PREC. : 20.000

DIST. SUCC. : 20.000

SCALA 1:200

QT. RIF. 646.855

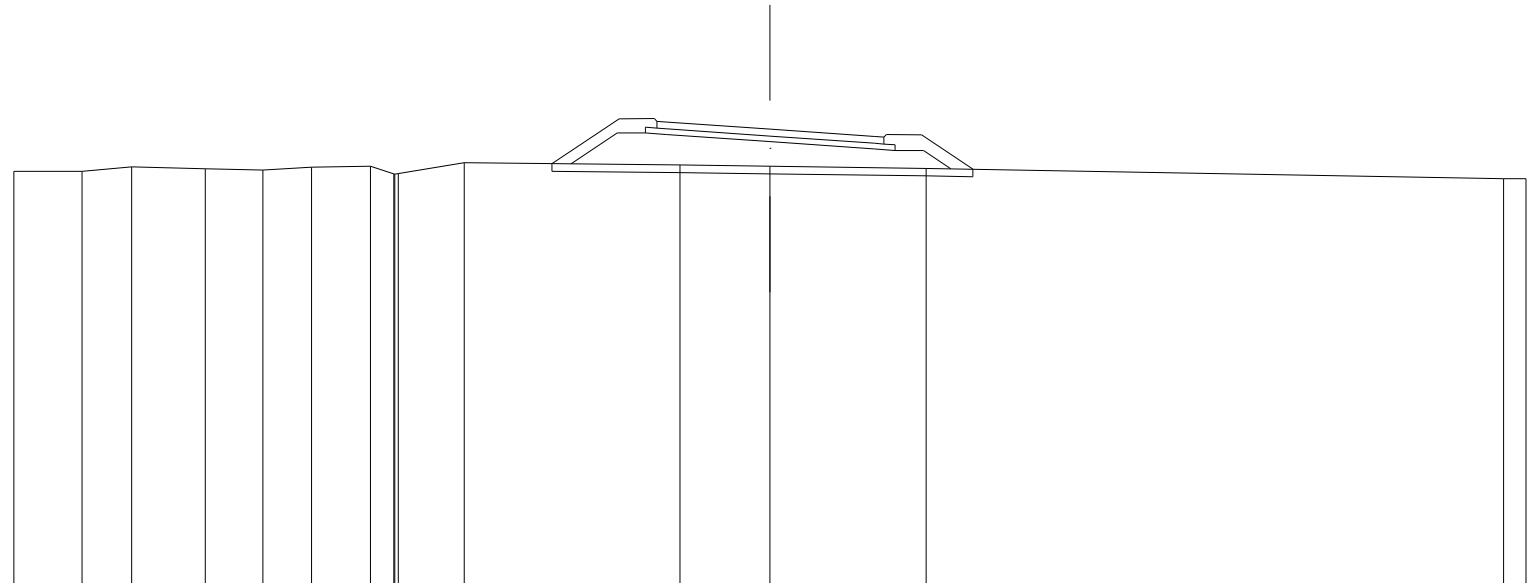


PARZIALI STRATO DI USURA							2.74	2.76							
QUOTE TERRENO	657.78	657.77	657.56	657.56	657.89	658.18			657.83	657.77	657.77		657.68	657.59	657.59
DIST. PARZIALI TERRENO	0.96		1.25	1.11	3.73	6.93		5.27		5.83		11.49		2.68	
QUOTE PROGETTO							657.83	658.85	658.85	658.81	658.62	658.43	658.39	658.39	657.69
DIST. PARZIALI PROGETTO							1.52	0.75	0.55	2.74	2.76	0.55	0.75	1.05	

SEZIONE N. : 5  
 QT. PROGETTO : 658.863  
 DIST. PRG. : 80.000  
 DIST. PREC. : 20.000  
 DIST. SUCC. : 20.000

SCALA 1:200

QT. RIF. 646.846

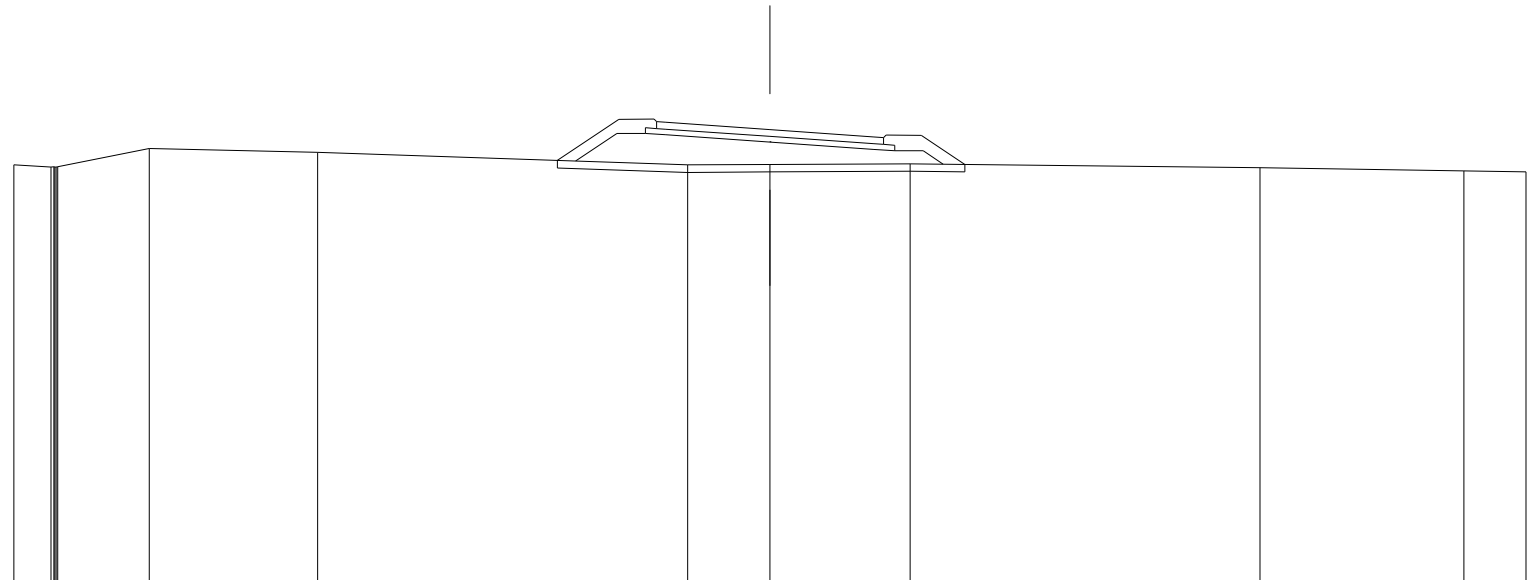


PARZIALI STRATO DI USURA									2.74	2.76			
QUOTE TERRENO	657.75	657.75	657.87	657.82	657.79	657.86	657.89	657.68	657.92	657.88	657.83		657.55
DIST. PARZIALI TERRENO	1.80	1.32	1.95	1.52	1.28	1.56	0.62	1.74	5.71	2.38	4.13	15.28	0.59
QUOTE PROGETTO									657.95	658.53	658.34		657.82
DIST. PARZIALI PROGETTO									1.23	2.74	2.76		0.73
									658.76		658.30		657.55
									658.76		658.30		657.55
									658.73		658.30		657.55

SEZIONE N. : 6  
 QT. PROGETTO : 658.777  
 DIST. PRG. : 100.000  
 DIST. PREC. : 20.000  
 DIST. SUCC. : 20.000

SCALA 1:200

QT. RIF. 646.852



PARZIALI STRATO DI USURA					2.75	2.75									
QUOTE TERRENO	657.84	657.79	657.79	657.79	657.80	658.28	658.18			657.85	657.86	657.88	657.77	657.69	657.67
DIST. PARZIALI TERRENO	0.98	2.42	4.46	9.79	2.17	3.71	9.25	5.39	1.64						
QUOTE PROGETTO					657.95	658.68	658.68	658.64		658.45	658.25	658.22	658.22	658.22	657.87
DIST. PARZIALI PROGETTO					1.09	0.75	0.55	2.75	2.75	0.55	0.75	0.53			

SEZIONE N. : 7

QT. PROGETTO : 658.691

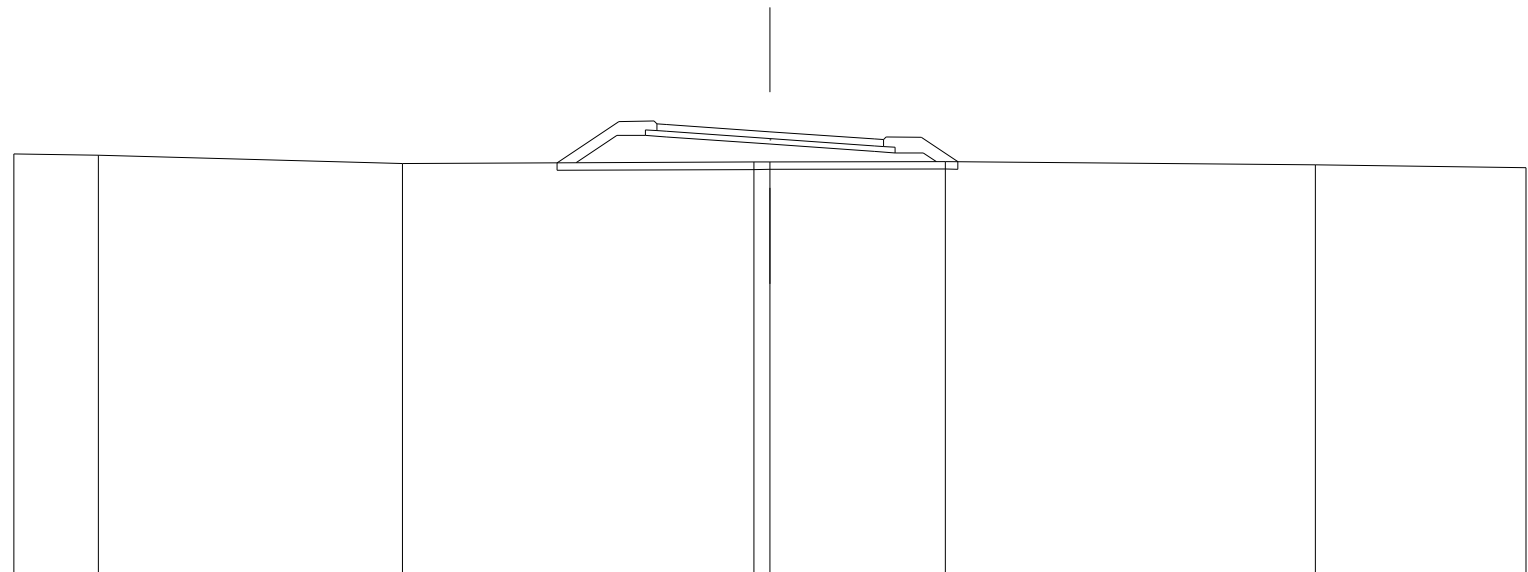
DIST. PRG. : 120.000

DIST. PREC. : 20.000

DIST. SUCC. : 20.000

SCALA 1:200

QT. RIF. 646.819



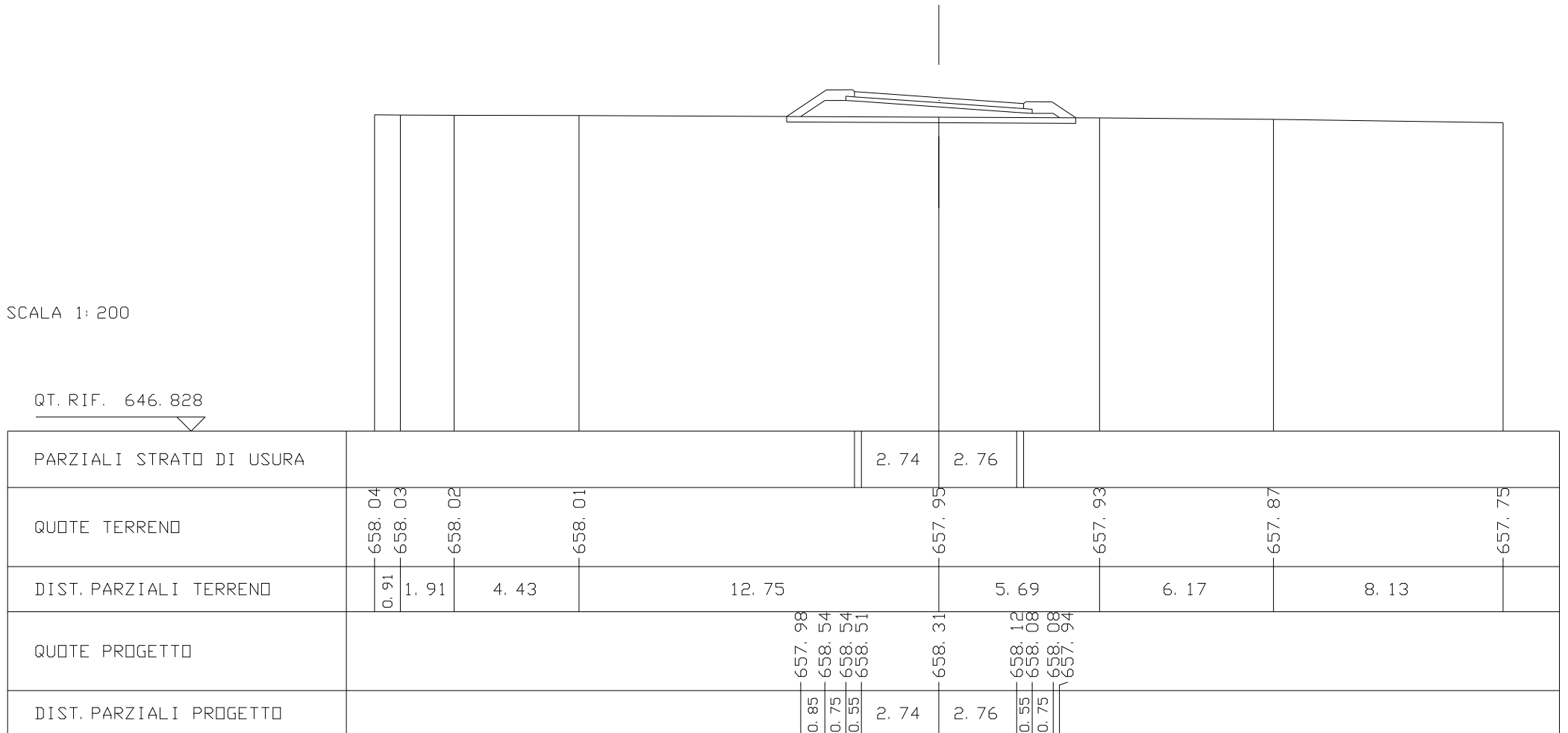
PARZIALI STRATO DI USURA					2.74	2.76							
QUOTE TERRENO	658.10	658.07		657.85		657.89	657.89		657.90		657.82		657.74
DIST. PARZIALI TERRENO	2.23		8.04			9.30	0.42		4.64		9.79		5.57
QUOTE PROGETTO					657.87	658.36	658.17	658.13	658.13	657.90			
DIST. PARZIALI PROGETTO					1.08	2.74	0.55	0.75	0.34				



SEZIONE N. : 8  
 QT. PROGETTO : 658.644  
 DIST. PRG. : 140.000  
 DIST. PREC. : 20.000  
 DIST. SUCC. : 20.000

SCALA 1:200

QT. RIF. 646.828



SEZIONE N. : 9

QT. PROGETTO : 658.781

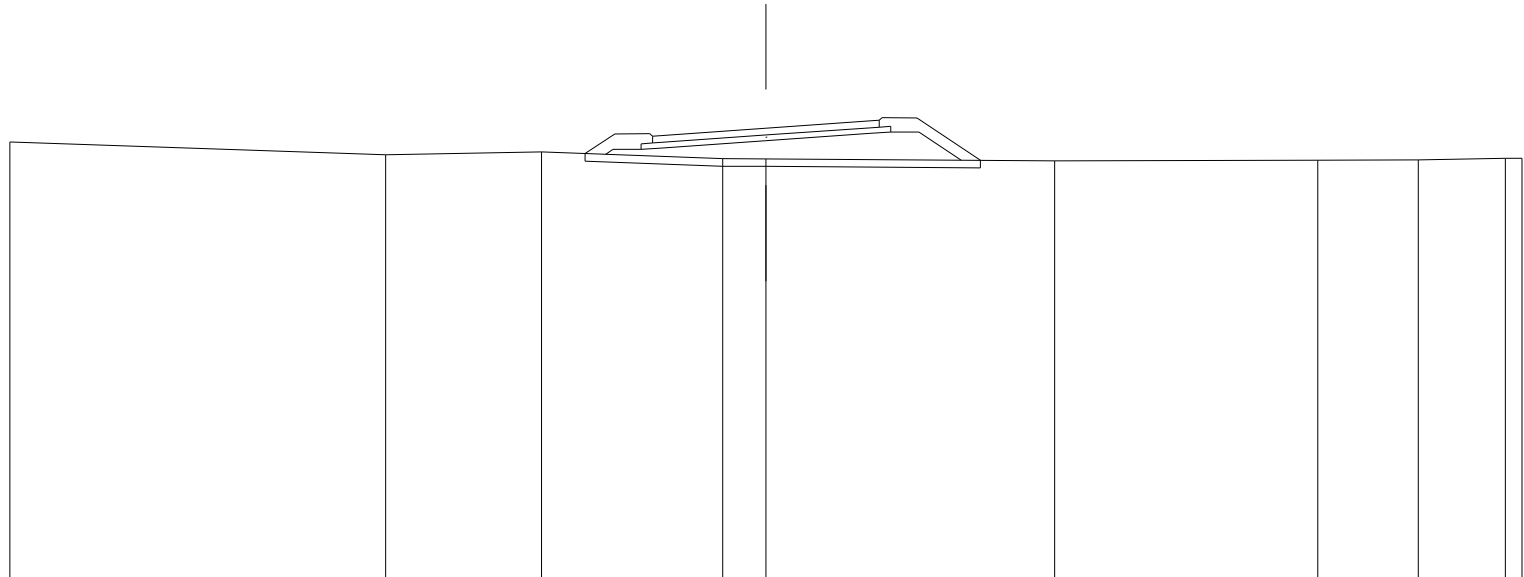
DIST. PRG. : 160.000

DIST. PREC. : 20.000

DIST. SUCC. : 20.000

SCALA 1:200

QT. RIF. 646.898



PARZIALI STRATO DI USURA				2.75	2.75					
QUOTE TERRENO	658.42	658.08	658.15	657.98	657.97	657.92	657.93	657.94	657.99	657.99
DIST. PARZIALI TERRENO	9.94	4.12	4.79	1.14	7.63	6.97	2.66	2.30	0.44	0.44
QUOTE PROGETTO			658.02	658.22	658.26	658.45	658.64	658.68	658.68	658.94
DIST. PARZIALI PROGETTO			0.75	0.55	2.75	2.75	0.55	0.75	1.12	

























SEZIONE N. : 22

QT. PROGETTO : 661.919

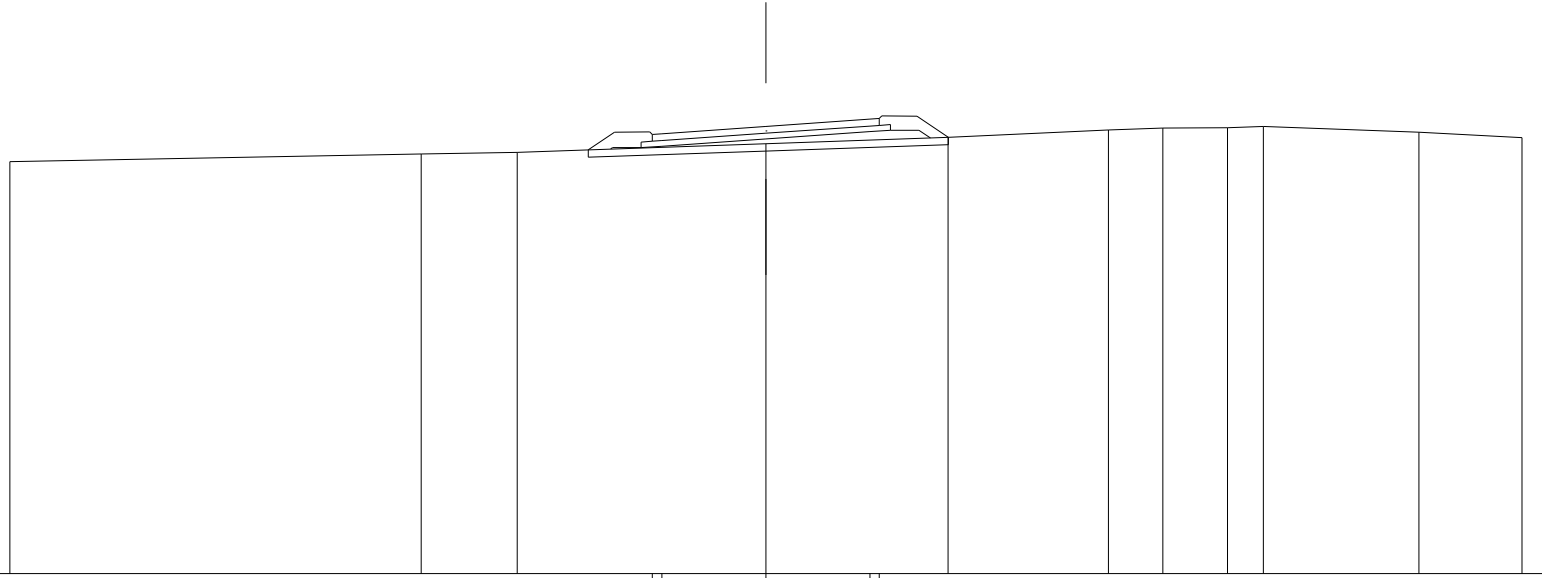
DIST. PROG. : 420.000

DIST. PREC. : 20.000

DIST. SUCC. : 20.000

SCALA 1: 200

QT. RIF. 650.095



PARZIALI STRATO DI USURA				2.75	2.75											
QUOTE TERRENO	660.99		661.19	661.24		661.47		661.63		661.83	661.88	661.89	661.92		661.77	661.63
DIST. PARZIALI TERRENO		10.88	2.54		6.57		4.82		4.25	1.44	1.71	0.95		4.11	2.73	
QUOTE PROGETTO					661.32	661.36	661.40		661.59		661.78	661.82	661.82	661.62		
DIST. PARZIALI PROGETTO					0.75	0.55	2.75		2.75		0.55	0.75				

SEZIONE N. : 23

QT. PROGETTO : 662.160

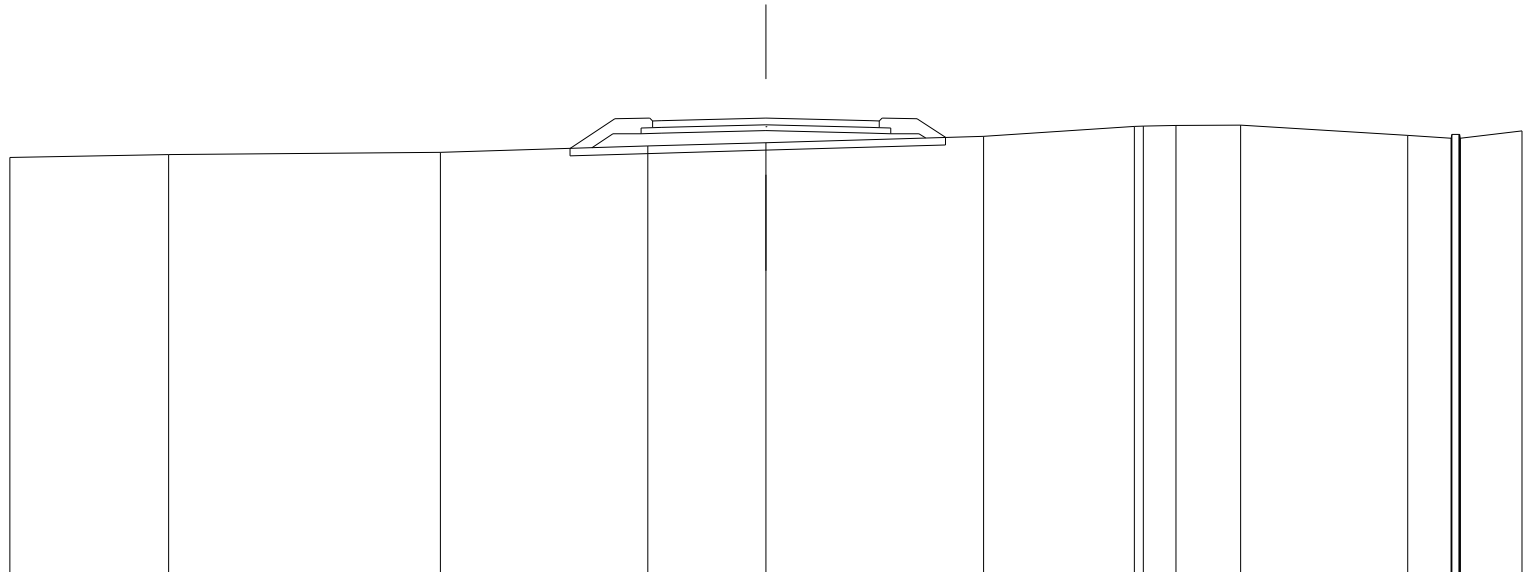
DIST. PROG. : 440.000

DIST. PREC. : 20.000

DIST. SUCC. : 20.000

SCALA 1:200

QT. RIF. 650.139



PARZIALI STRATO DI USURA				2.75	2.75								
QUOTE TERRENO	661.12	661.19	661.25	661.42	661.51	661.68	661.94	661.95	661.96	661.97	661.70	661.63	661.64
DIST. PARZIALI TERRENO	4.20	7.19	5.49	3.12	5.76	3.98	0.86	1.71	4.42	1.15	1.63	661.73	661.64
QUOTE PROGETTO				661.37	661.83	661.76	661.75	661.75	661.75	661.63			
DIST. PARZIALI PROGETTO				0.56	0.75	0.55	2.75	2.75	0.55	0.75			























