

S.S. 131 di "Carlo Felice"
Adeguamento e messa in sicurezza della S.S.131
Risoluzione dei nodi critici - 2° stralcio
dal km 108+300 al km 158+000

PROGETTO ESECUTIVO

CA284

R.T.I. di PROGETTAZIONE:

Mandataria

Mandante



**PRO
ITER**
Progetto
Infrastrutture
Territorio s.r.l.

Via G.B. Sammartini n°5
20125 - Milano
Tel. 02 6787911
email: mail@proiter.it



Via Artemide n°3
92100 Agrigento
Tel. 0922 421007
email: deltaingegneria@pec.it

PROGETTISTI:

Ing. Riccardo Formichi - Pro Iter srl (Integratore prestazioni specialistiche)
Ordine Ing. di Milano n. 18045

Ing. Riccardo Formichi
Ordine Ing. di Milano n. 18045

IL GEOLOGO

Dott. Geol. Massimo Mezzanatica - Pro Iter srl
Albo Geol. Lombardia n. A762

COORDINATORE PER LA SICUREZZA IN FASE DI PROGETTAZIONE

Ing. Diego Ceccherelli
Ordine Ing. di Milano n. 15813

VISTO: IL RESP. DEL PROCEDIMENTO

Dott. Ing. Salvatore FRASCA



PROTOCOLLO

DATA

PROGETTO STRADALE

Nuovo Svincolo Mulargia-Macomer al km 148+500 - Alternativa 2
Sezioni trasversali rampa A

CODICE PROGETTO

NOME FILE
V02PS00TRASZ03.pdf

REVISIONE

SCALA:

PROGETTO LIV. PROG. N. PROG.

L O P L S Q E 1901

CODICE ELAB. V02 PS00 TRASZ03

B

1:200

D

C

B

EMISSIONE

Marzo 2020

Spitaleri

Caprioli

Formichi

A

EMISSIONE PER CONTROLLI D.LGS. 35/2011

Novembre 2019

Spitaleri

Caprioli

Formichi

REV.

DESCRIZIONE

DATA

REDATTO

VERIFICATO

APPROVATO

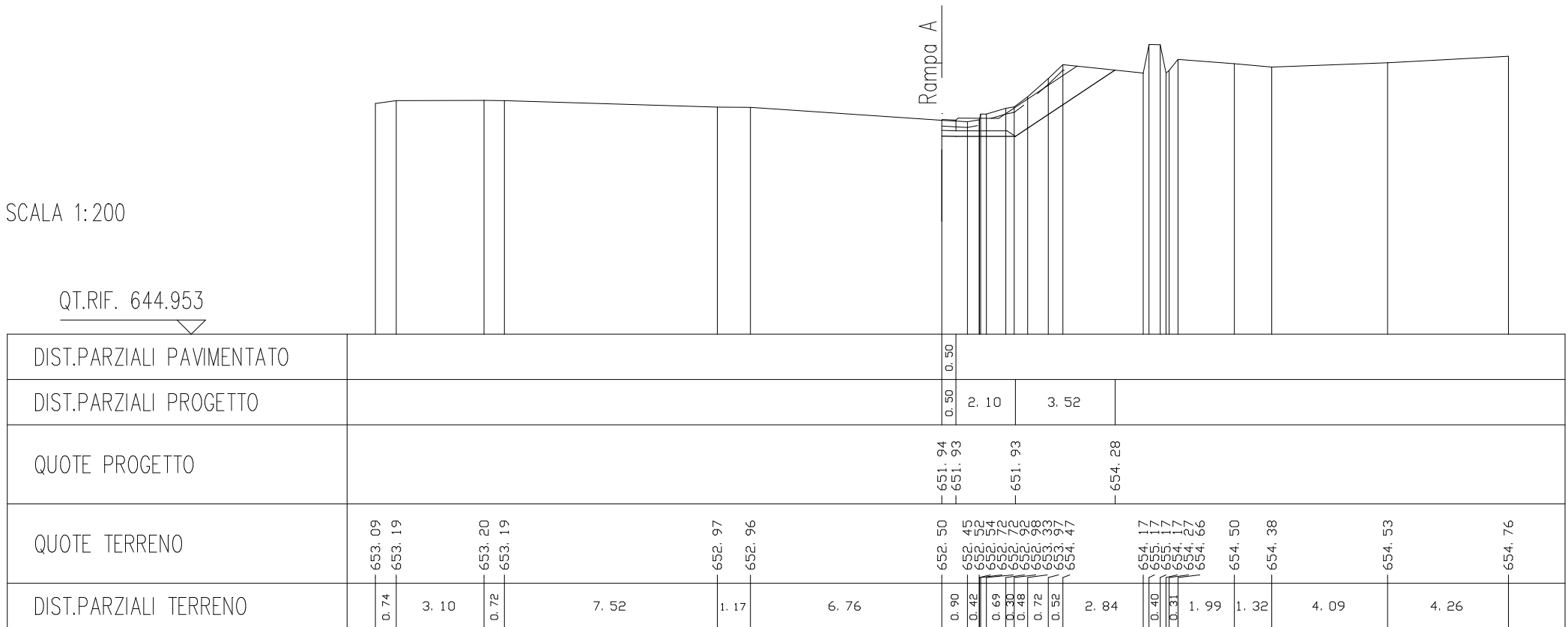
SEZIONE N. : 1
 QT. PROGETTO : 652.524
 DIST.PROG. : 0.000
 DIST.SUCC. : 25.000

<S.S.131

Rampa A

SCALA 1:200

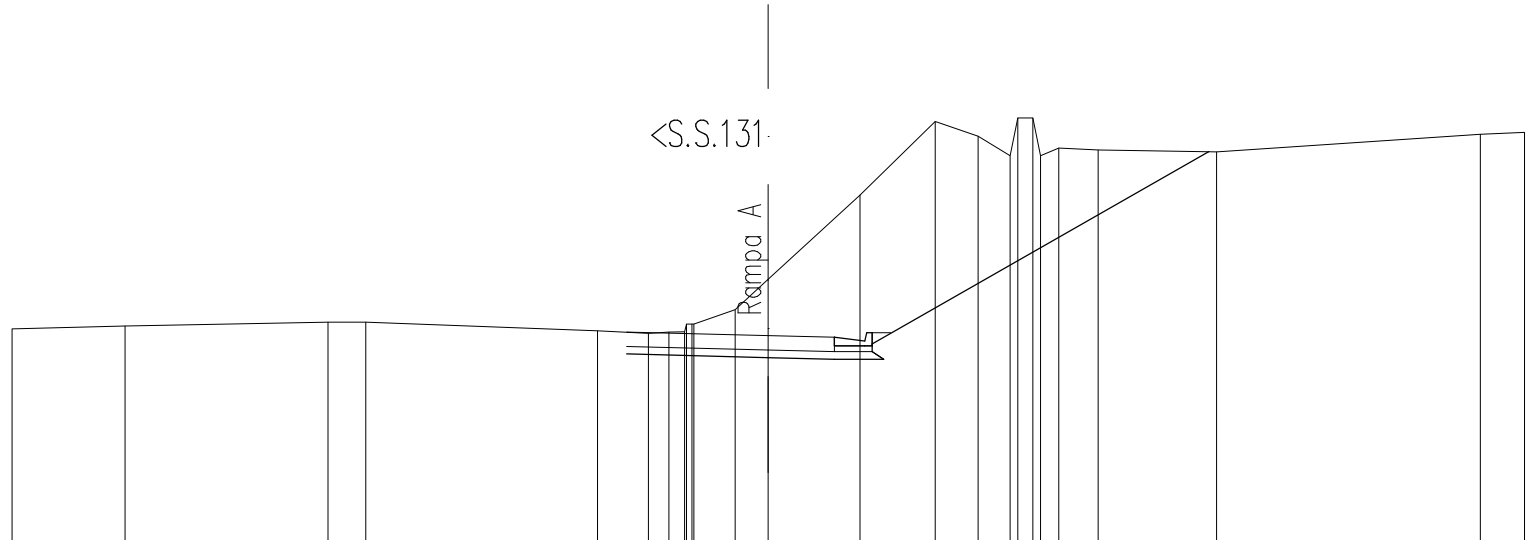
QT.RIF. 644.953



SEZIONE N. : 5
 QT. PROGETTO : 655.296
 DIST.PROG. : 100.000
 DIST.PREC. : 25.000
 DIST.SUCC. : 25.000

SCALA 1:200

QT.RIF. 649.863

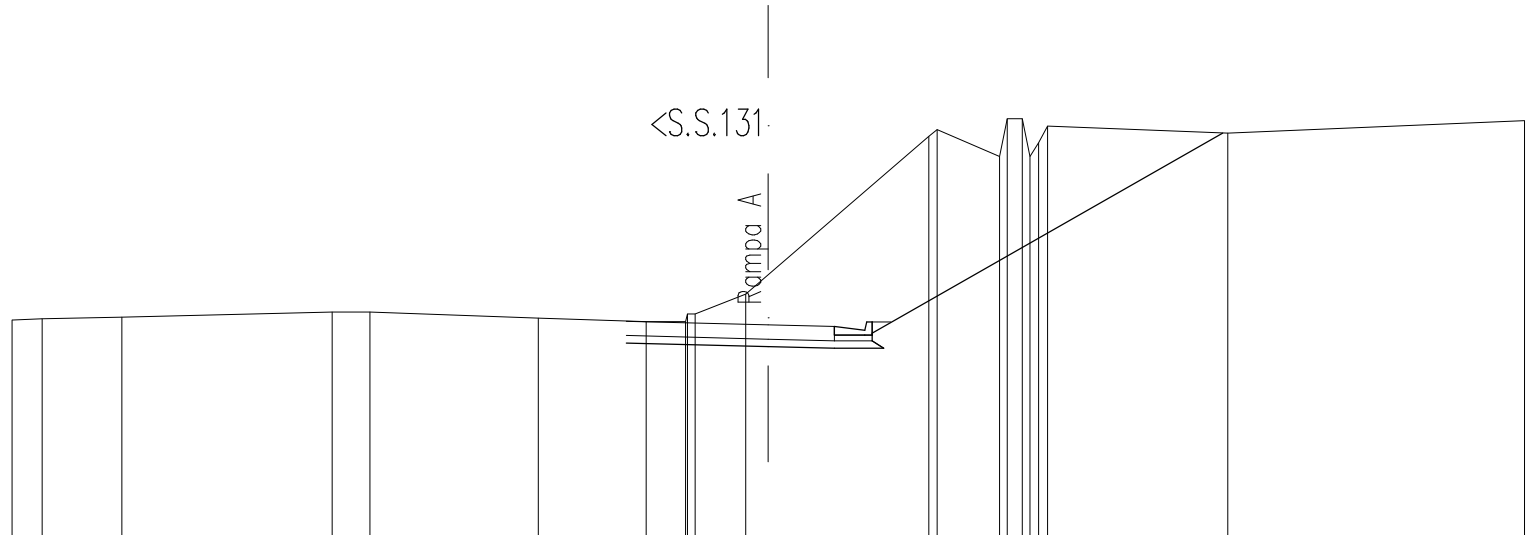


DIST.PARZIALI PAVIMENTATO					3.75		1.75																	
DIST.PARZIALI PROGETTO					3.75		1.75		1.08		0.30		8.61											
QUOTE PROGETTO					654.81		654.72		654.67		654.87		655.07		654.67		660.16							
QUOTE TERRENO	655.48	655.55	655.65	655.65	655.43	655.36	655.39	655.40	655.60	655.60	655.99	656.79	659.02	660.96	660.57	660.05	661.05	661.05	660.05	660.25	660.21	660.16	660.62	660.67
DIST.PARZIALI TERRENO	2.99	5.36	1.00	6.13	1.34	0.55	0.41	1.09	0.87	2.43	1.99	1.14	0.85	0.40	0.49	1.03	3.14	6.97	1.16					

SEZIONE N. : 6
 QT. PROGETTO : 656.063
 DIST.PROG. : 125.000
 DIST.PREC. : 25.000
 DIST.SUCC. : 25.000

SCALA 1:200

QT.RIF. 650.475



DIST.PARZIALI PAVIMENTATO							3.75	1.75																	
DIST.PARZIALI PROGETTO							3.75	1.75	1.00	0.30	8.97														
QUOTE PROGETTO													661.13												
QUOTE TERRENO	656.18	656.22	656.27		656.40	656.40		656.24	656.14	656.15	656.35	656.87	657.39		661.05	661.22	660.51	661.51	660.51	660.88	661.32		661.13		661.46
DIST.PARZIALI TERRENO	0.79	2.11		5.57	1.00	4.45		2.85	1.04	1.34	0.60		4.25	1.66	0.40		4.77						7.85		

SEZIONE N. : 7

QT. PROGETTO : 656.799

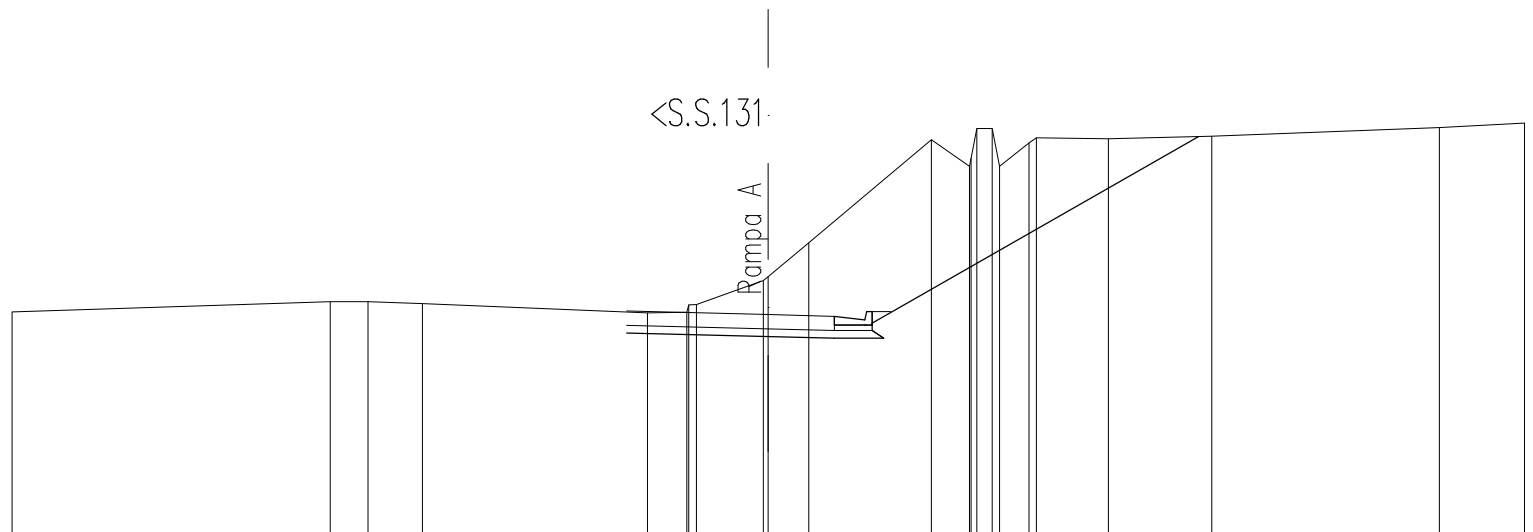
DIST.PROG. : 150.000

DIST.PREC. : 25.000

DIST.SUCC. : 25.000

SCALA 1:200

QT.RIF. 651.023



DIST.PARZIALI PAVIMENTATO					3.75	1.75														
DIST.PARZIALI PROGETTO					3.75	1.75	1.00	0.30		8.33										
QUOTE PROGETTO																				
QUOTE TERRENO	656.87																			
DIST.PARZIALI TERRENO																				

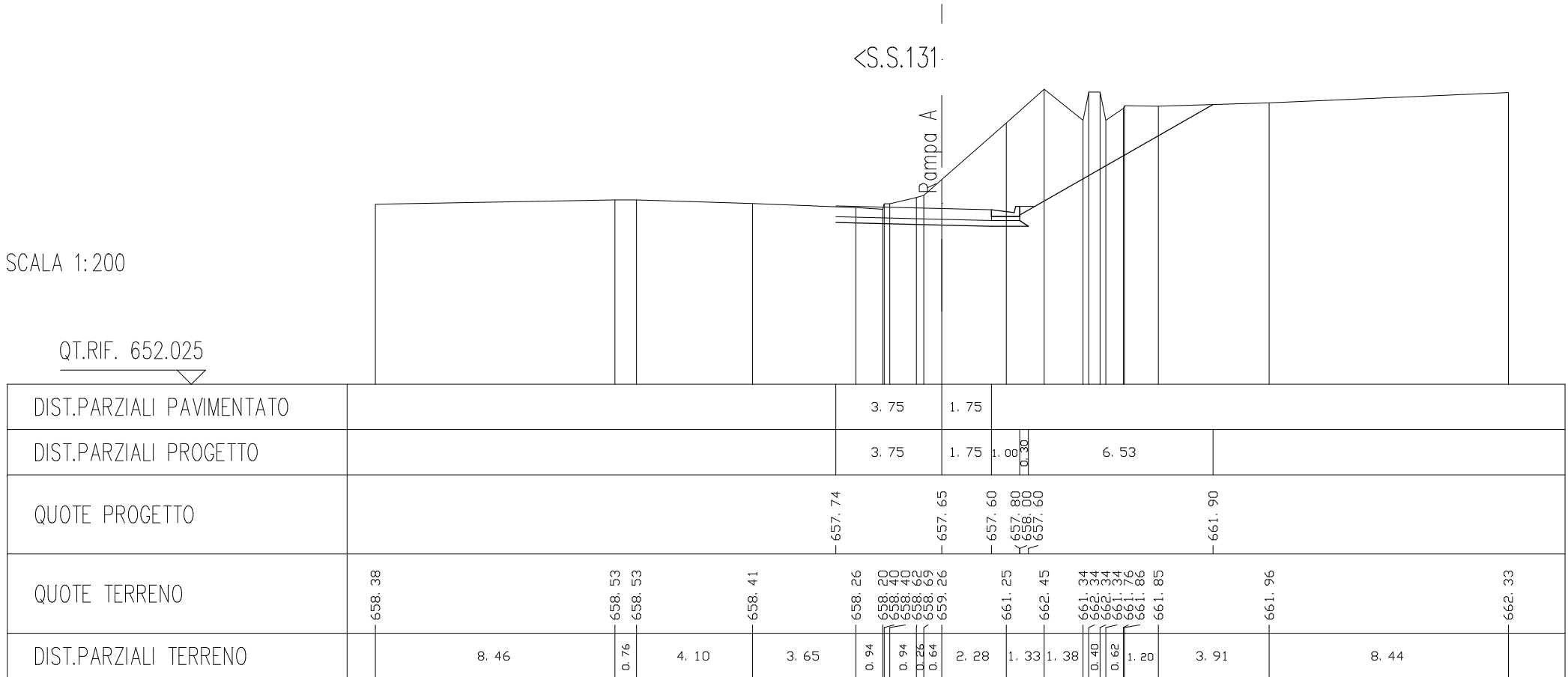
SEZIONE N. : 9
 QT. PROGETTO : 658.226
 DIST.PROG. : 200.000
 DIST.PREC. : 25.000
 DIST.SUCC. : 25.000

SCALA 1:200

QT.RIF. 652.025

<S.S.131

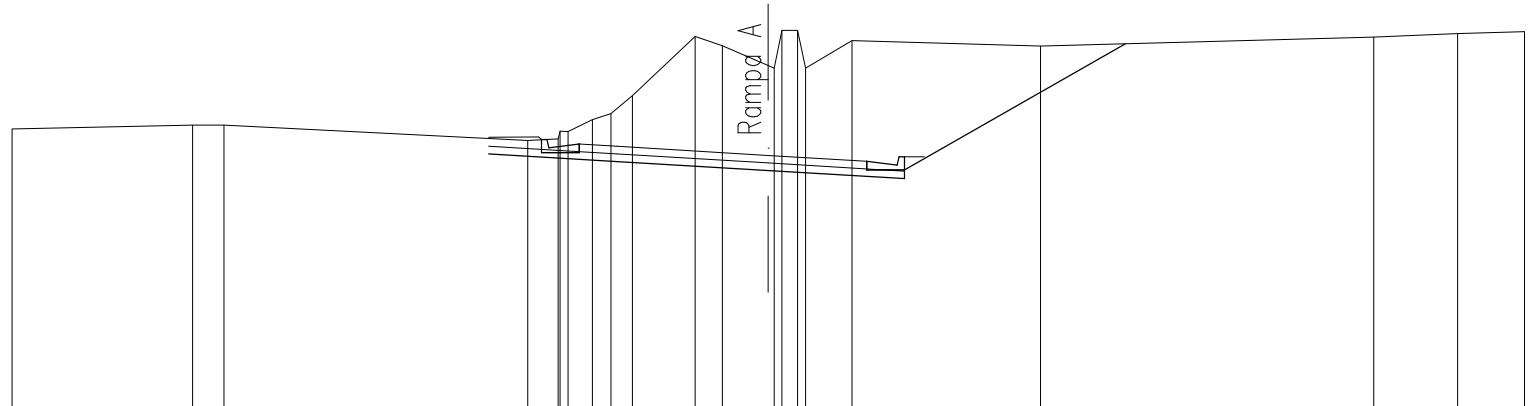
Rampa A



SEZIONE N. : 11
 QT. PROGETTO : 659.017
 DIST.PROG. : 250.000
 DIST.PREC. : 25.000
 DIST.SUCC. : 25.000

SCALA 1:200

QT.RIF. 652.361



DIST.PARZIALI PAVIMENTATO				1.00	4.00	2.61							
DIST.PARZIALI PROGETTO				3.40	4.00	3.61	5.84						
QUOTE PROGETTO				659.06	658.86	658.62	658.63 658.40 658.60	661.97					
QUOTE TERRENO	659.71	659.82 659.82		659.42 659.45 659.65 659.96 660.12 660.60	662.16 661.92	661.39 661.32 662.32 661.32 662.05		661.91		662.15	662.24 662.29		
DIST.PARZIALI TERRENO	4.78	0.82	8.04	0.80 0.65 0.49 0.56	1.66	0.72 1.21	0.41 1.23	4.99	8.82	2.22	1.77		

SEZIONE N. : 13

QT. PROGETTO : 659.448

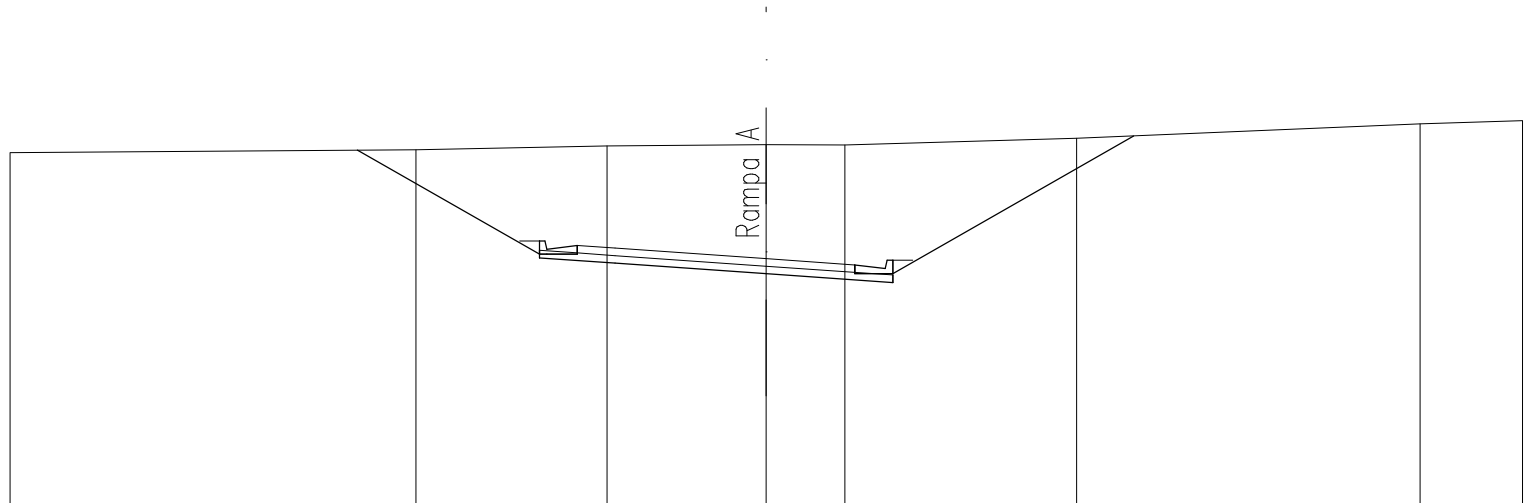
DIST.PROG. : 300.000

DIST.PREC. : 25.000

DIST.SUCC. : 25.000

SCALA 1:200

QT.RIF. 652.958



DIST.PARZIALI PAVIMENTATO			1.00	4.00	2.35			
DIST.PARZIALI PROGETTO		4.81	2.00	4.00	3.35	6.37		
QUOTE PROGETTO		662.32	659.67 659.47 659.57	659.33	659.05	659.05 658.81 659.01	662.69	
QUOTE TERRENO	662.25	662.33	662.43	662.46	662.46	662.63	663.01	663.10
DIST.PARZIALI TERRENO	10.73	5.06	4.21	2.08	6.13	9.08	2.71	

SEZIONE N. : 14

QT. PROGETTO : 659.716

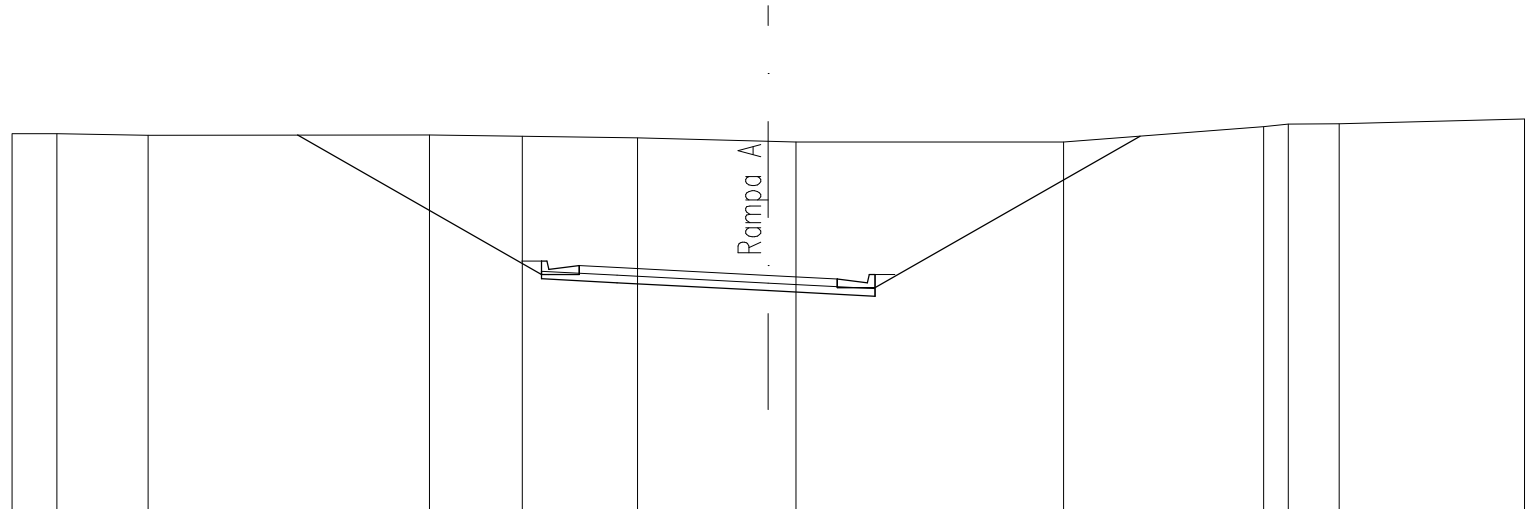
DIST.PROG. : 325.000

DIST.PREC. : 25.000

DIST.SUCC. : 25.000

SCALA 1:200

QT.RIF. 653.512



DIST.PARZIALI PAVIMENTATO					1.00	4.00	1.82						
DIST.PARZIALI PROGETTO			6.45		2.00	4.00	2.82	7.01					
QUOTE PROGETTO			-663.43		659.83 659.63 659.75	-659.52	-659.32	659.39 659.17 659.37	-663.40				
QUOTE TERRENO	663.46	663.46	663.42		663.43	663.40	663.36	663.26 663.24	663.24		663.65 663.72	663.73	663.85
DIST.PARZIALI TERRENO	1.19	2.41	7.44		2.46	3.05	3.45	0.73	7.08	5.29	0.65 1.35	4.90	

SEZIONE N. : 15

QT. PROGETTO : 660.002

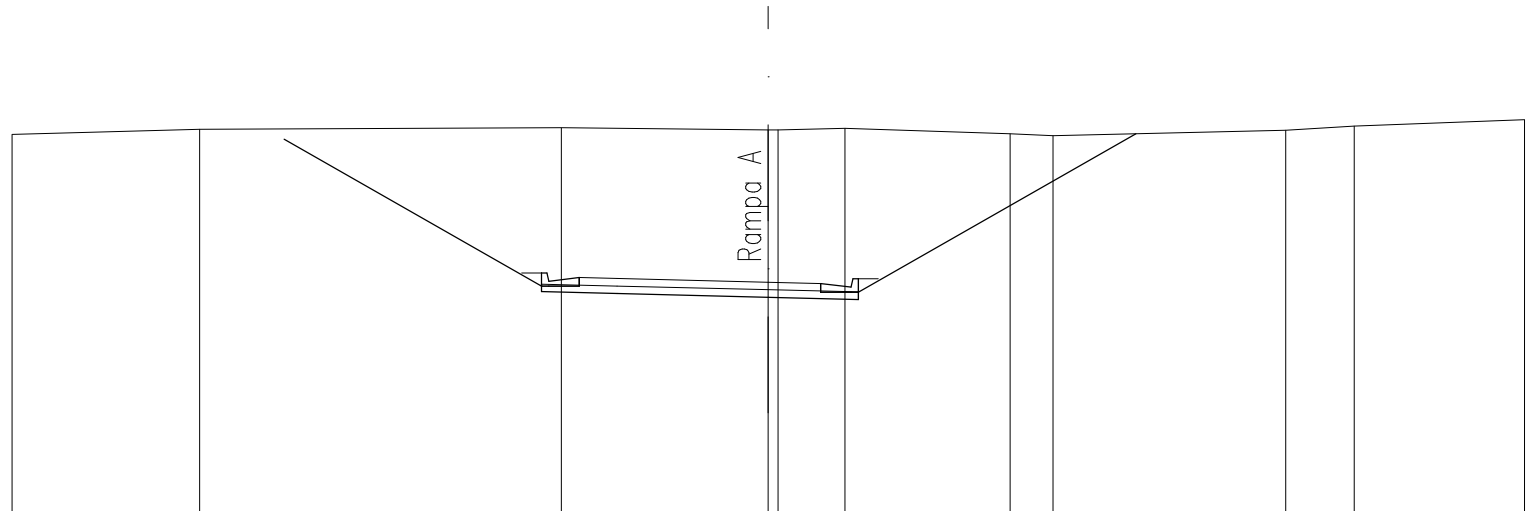
DIST.PROG. : 350.000

DIST.PREC. : 25.000

DIST.SUCC. : 25.000

SCALA 1:200

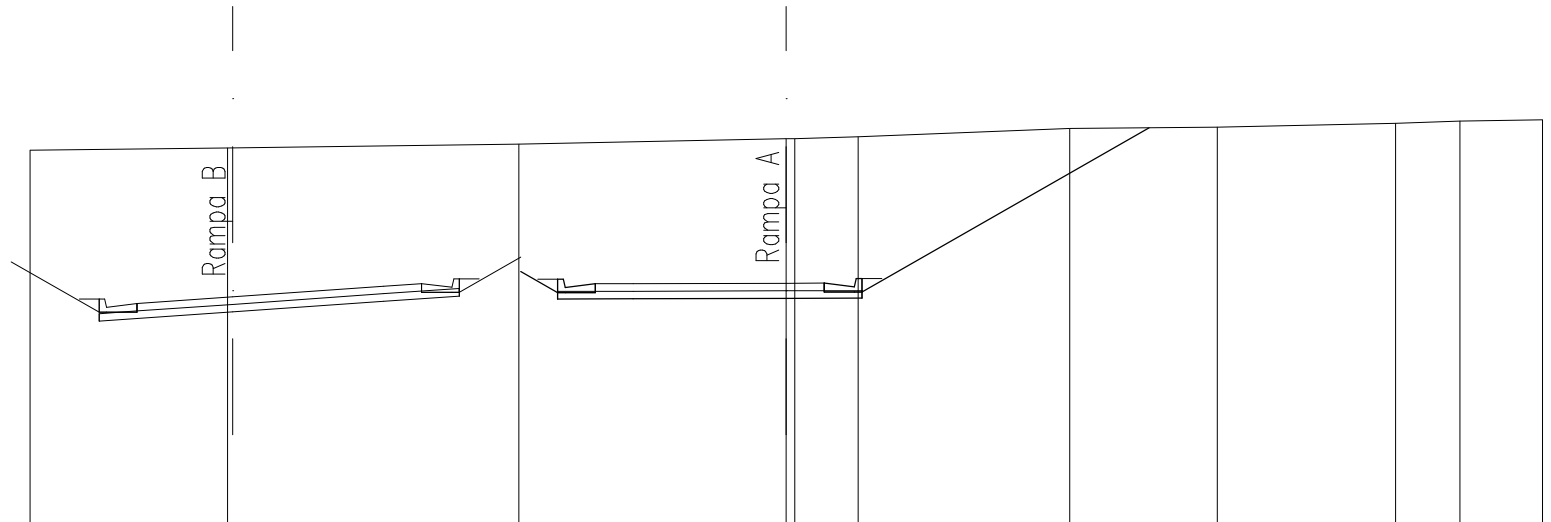
QT.RIF. 653.921



DIST.PARZIALI PAVIMENTATO				1.00	4.00	1.39							
DIST.PARZIALI PROGETTO			6.81	2.00	4.00	2.39	7.34						
QUOTE PROGETTO		663.78		659.95 659.75 659.89	659.70	659.60	659.74 659.54 659.74		663.93				
QUOTE TERRENO	663.91	664.04		664.09		664.03 664.03	664.07		663.93	663.88		664.02 664.13	664.30
DIST.PARZIALI TERRENO		4.96		9.57		5.47	0.26 1.77	4.37	1.14		6.15	1.81	4.50

SEZIONE N. : 6
 QT. PROGETTO : 660.042
 DIST.PROG. : 75.000

SEZIONE N. : 16
 QT. PROGETTO : 660.399
 DIST.PROG. : 375.000
 DIST.PREC. : 25.000
 DIST.SUCC. : 25.000



SCALA 1:200

QT.RIF. 654.058

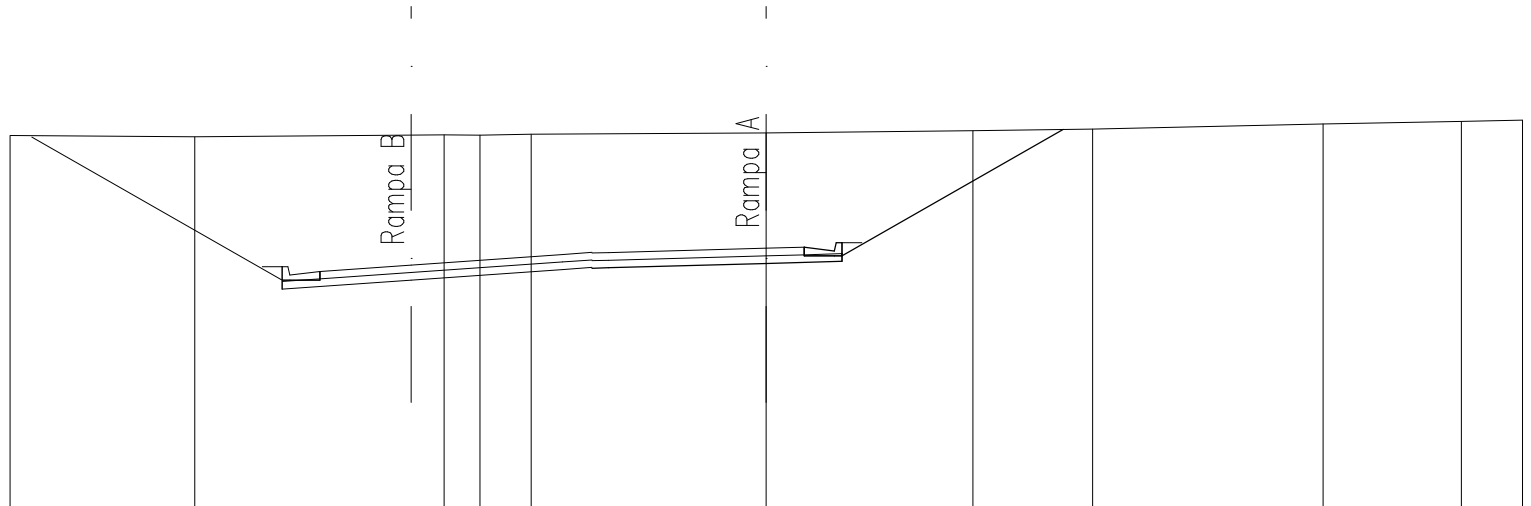
DIST.PARZIALI PAVIMENTATO				1.00	4.05	1.00							
DIST.PARZIALI PROGETTO			0.97	2.00	4.05	2.00	7.60						
QUOTE PROGETTO			660.71	660.18 659.98 660.16	659.99	660.00	660.17 660.00 660.20	664.51					
QUOTE TERRENO	663.92	663.98	664.08			664.22 664.23	664.27	664.50	664.53	664.63	664.69	664.72	
DIST.PARZIALI TERRENO		5.22	7.71		7.07	1.68	5.60	3.90	4.72	1.70	2.18		

SEZIONE N. : 5
 QT. PROGETTO : 660.479
 DIST.PROG. : 51.938

SEZIONE N. : 17
 QT. PROGETTO : 660.921
 DIST.PROG. : 400.000
 DIST.PREC. : 25.000
 DIST.SUCC. : 25.000

SCALA 1:200

QT.RIF. 654.077



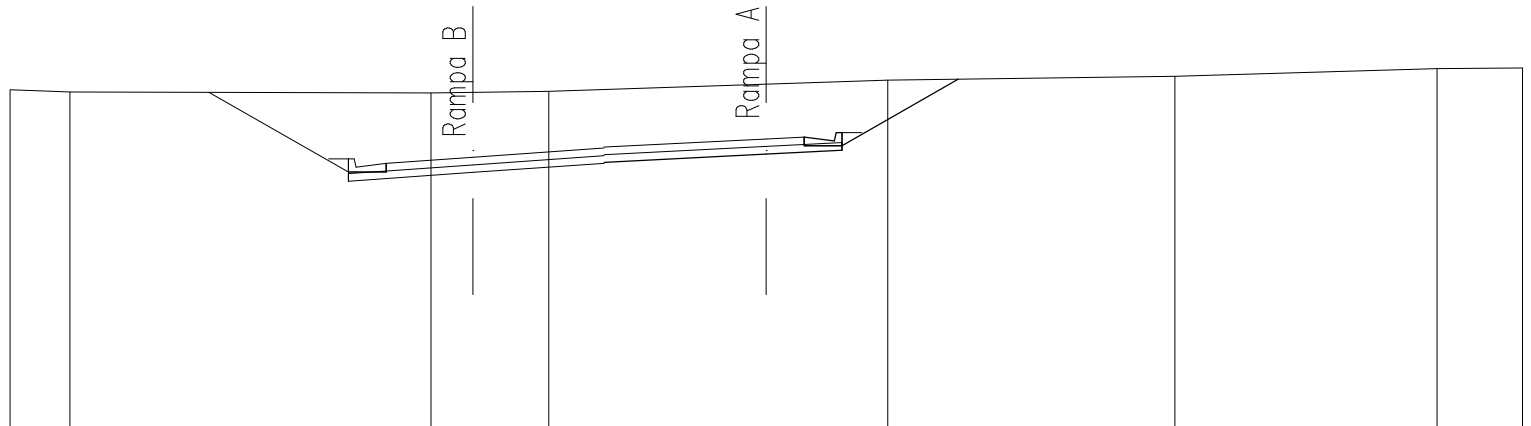
DIST.PARZIALI PAVIMENTATO					0.44	4.17	1.00						
DIST.PARZIALI PROGETTO					0.44	4.17	2.00	5.86					
QUOTE PROGETTO					660.39 660.41		660.52	660.72 660.58 660.78		664.06			
QUOTE TERRENO	663.91	663.87	663.92	663.91	663.93		663.97		664.03	664.07		664.21	664.28 664.31
DIST.PARZIALI TERRENO	4.89	6.59	0.95	1.36		6.22		5.46	3.17	6.09		3.66	1.62

SEZIONE N. : 3
 QT. PROGETTO : 661.068
 DIST.PROG. : 28.353

SEZIONE N. : 18
 QT. PROGETTO : 661.554
 DIST.PROG. : 425.000
 DIST.PREC. : 25.000
 DIST.SUCC. : 25.000

SCALA 1:200

QT.RIF. 653.934



DIST.PARZIALI PAVIMENTATO					4.29	1.00						
DIST.PARZIALI PROGETTO					4.29	2.00	3.08					
QUOTE PROGETTO					660.94	661.15	661.37 661.26 661.46	663.13				
QUOTE TERRENO	662.86	662.80	662.77	662.81	663.00	663.11	663.21	663.41	663.43			
DIST.PARZIALI TERRENO	1.58	9.56	3.11	5.75	3.21	7.60	6.94	2.25				

SEZIONE N. : 19
 QT. PROGETTO : 662.205
 DIST.PROG. : 450.000
 DIST.PREC. : 25.000
 DIST.SUCC. : 5.375

SCALA 1:200

QT.RIF. 653.921

Rampa A

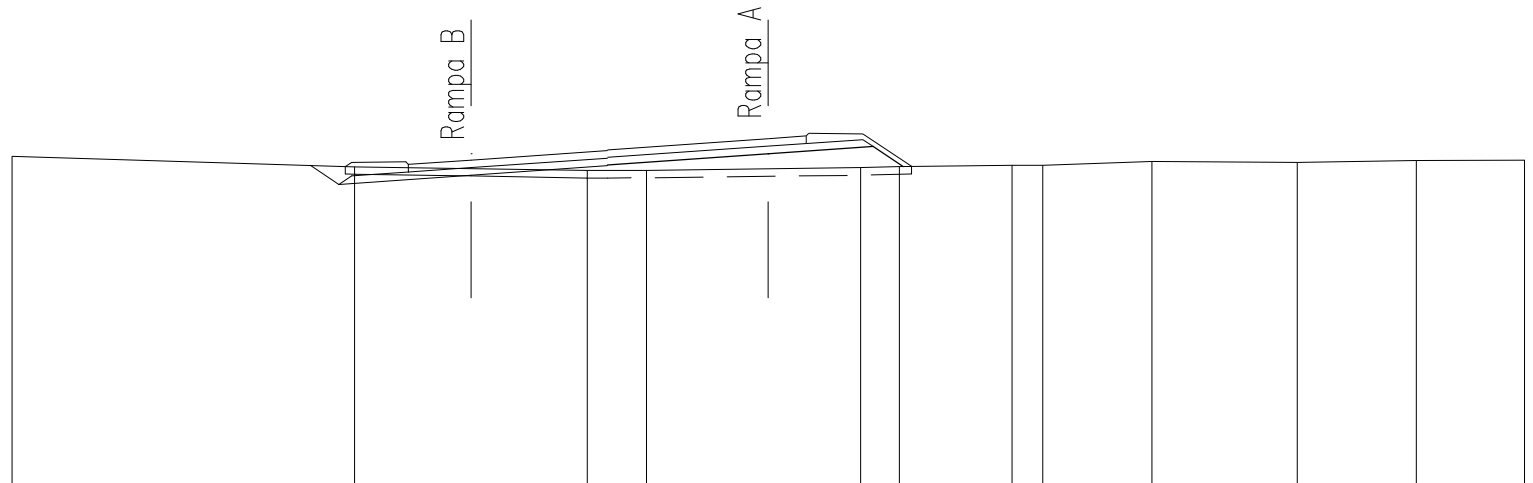
DIST.PARZIALI PAVIMENTATO							4.40	1.00						
DIST.PARZIALI PROGETTO							4.40	2.77	0.39					
QUOTE PROGETTO						-661.50		-661.81	-662.00	-661.74				
QUOTE TERRENO	662.01	661.99	661.83	661.95	661.94		661.81	661.83	661.80		661.72	661.74	661.83	661.89
DIST.PARZIALI TERRENO	1.85	5.43	3.53	1.26	4.84		1.04	2.04	4.51	2.14	3.21	1.23	8.92	

SEZIONE N. : 1
 QT. PROGETTO : 661.777
 DIST.PROG. : 0.000

SEZIONE N. : 20
 QT. PROGETTO : 662.345
 DIST.PROG. : 455.375
 DIST.PREC. : 5.375

SCALA 1:200

QT.RIF. 653.209



DIST.PARZIALI PAVIMENTATO					4.25	1.00								
DIST.PARZIALI PROGETTO					4.25	2.77	0.80							
QUOTE PROGETTO					661.65	661.95	662.14	661.61						
QUOTE TERRENO	661.87	661.60	661.50	661.51	661.55	661.58	661.61	661.64	661.64	661.74	661.71	661.77	661.77	
DIST.PARZIALI TERRENO	9.06	6.15	1.57	3.22	2.44	1.03	2.97	0.82	2.89	3.85	3.15	2.85		