

**S.S. 131 di "Carlo Felice"**  
Adeguamento e messa in sicurezza della S.S.131  
Risoluzione dei nodi critici - 2° stralcio  
dal km 108+300 al km 158+000

**PROGETTO ESECUTIVO**

CA284

R.T.I. di PROGETTAZIONE:

Mandataria

Mandante



**PRO  
ITER**  
Progetto  
Infrastrutture  
Territorio s.r.l.

Via G.B. Sammartini n°5  
20125 - Milano  
Tel. 02 6787911  
email: mail@proiter.it



Via Artemide n°3  
92100 Agrigento  
Tel. 0922 421007  
email: deltaingegneria@pec.it

PROGETTISTI:

Ing. Riccardo Formichi - Pro Iter srl (Integratore prestazioni specialistiche)  
Ordine Ing. di Milano n. 18045

Ing. Riccardo Formichi  
Ordine Ing. di Milano n. 18045

IL GEOLOGO

Dott. Geol. Massimo Mezzanzanica - Pro Iter srl  
Albo Geol. Lombardia n. A762

COORDINATORE PER LA SICUREZZA IN FASE DI PROGETTAZIONE

Ing. Diego Ceccherelli  
Ordine Ing. di Milano n. 15813

VISTO: IL RESP. DEL PROCEDIMENTO

Dott. Ing. Salvatore FRASCA



PROTOCOLLO

DATA

**PROGETTO STRADALE**

**Nuovo Svincolo Mulargia-Macomer al km 148+500 Alternativa 2**  
Sezioni trasversali rampa C

CODICE PROGETTO

PROGETTO LIV. PROG. N. PROG.

LOPLSQ E 1901

NOME FILE  
V02PS00TRASZ05.pdf

CODICE ELAB. V02PS00TRASZ05

REVISIONE

SCALA:

B

1:200

D

C

B

A

REV.

EMISSIONE

EMISSIONE PER CONTROLLI D.LGS. 35/2011

DESCRIZIONE

Marzo 2020

Novembre 2019

DATA

Spitaleri

Spitaleri

REDATTO

Caprioli

Caprioli

VERIFICATO

Formichi

Formichi

APPROVATO







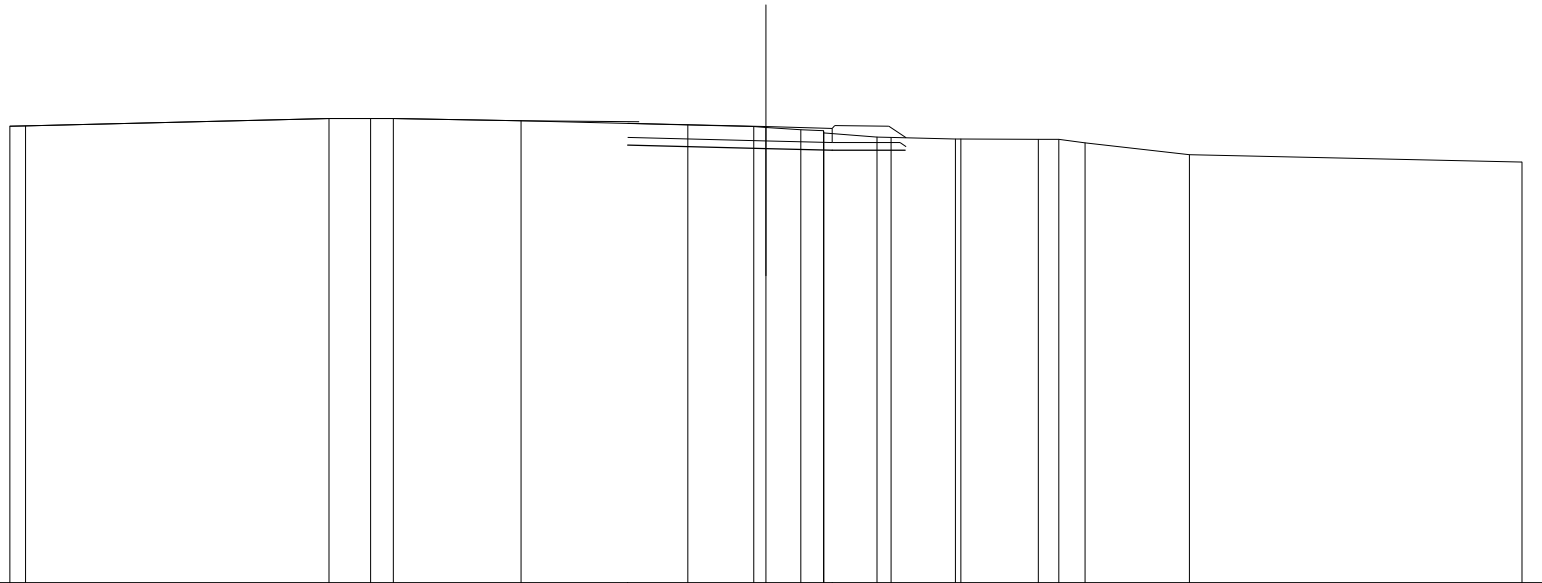


SEZIONE N. : 5  
 QT. PROGETTO : 661.936  
 DIST. PROG. : 90.057  
 DIST. PREC. : 15.057  
 DIST. SUCC. : 9.943

◀S.S.131

SCALA 1:200

QT. RIF. 649.875



parz. STRATO DI USURA											3.66	1.75																														
QUOTE TERRENO	661.94	661.95				662.15	662.15	662.15				662.09				661.98	661.94	661.92	661.86	661.83	661.77	661.66	661.65				661.61	661.61				661.60	661.60	661.51				661.19				661.00
DIST. PARZIALI TERRENO	0.41	0.03	1.10	0.60	3.38	4.41	1.74	0.32	0.92	0.60	1.41	0.38	1.70	2.05	0.54	0.70	2.76	8.80																								
QUOTE PROGETTO											661.45	661.36	661.31	661.31																												
DIST. PARZIALI PROGETTO											3.66	1.75	1.93																													



SEZIONE N. : 7  
 QT. PROGETTO : 661.854  
 DIST. PRG. : 125.000  
 DIST. PREC. : 25.000  
 DIST. SUCC. : 25.000

◀S.S.131

SCALA 1: 200

QT. RIF. 649.993

parz. STRATO DI USURA												3.75	1.75													
QUOTE TERRENO	662.09	662.16	662.07	662.07	662.10	662.11	662.11	662.11	661.96	661.94	661.91	661.88	661.86	661.81	661.79	661.80	661.73	661.81	661.95	661.93	661.91	662.03	662.00	661.75	661.48	
DIST. PARZIALI TERRENO	1.71	2.05	1.81	0.34	2.54	0.75	6.15	0.93	2.03	1.45	1.23	0.43	1.15	1.41	1.50	1.24	1.18	1.10	1.00	5.59	4.04					
QUOTE PROGETTO												661.37	661.27	661.23	661.23											
DIST. PARZIALI PROGETTO												3.75	1.75	1.63												



SEZIONE N. : 8  
 QT. PROGETTO : 661.782  
 DIST. PRG. : 150.000  
 DIST. PREC. : 25.000  
 DIST. SUCC. : 25.000

◀S.S.131

SCALA 1: 200

QT. RIF. 649.942

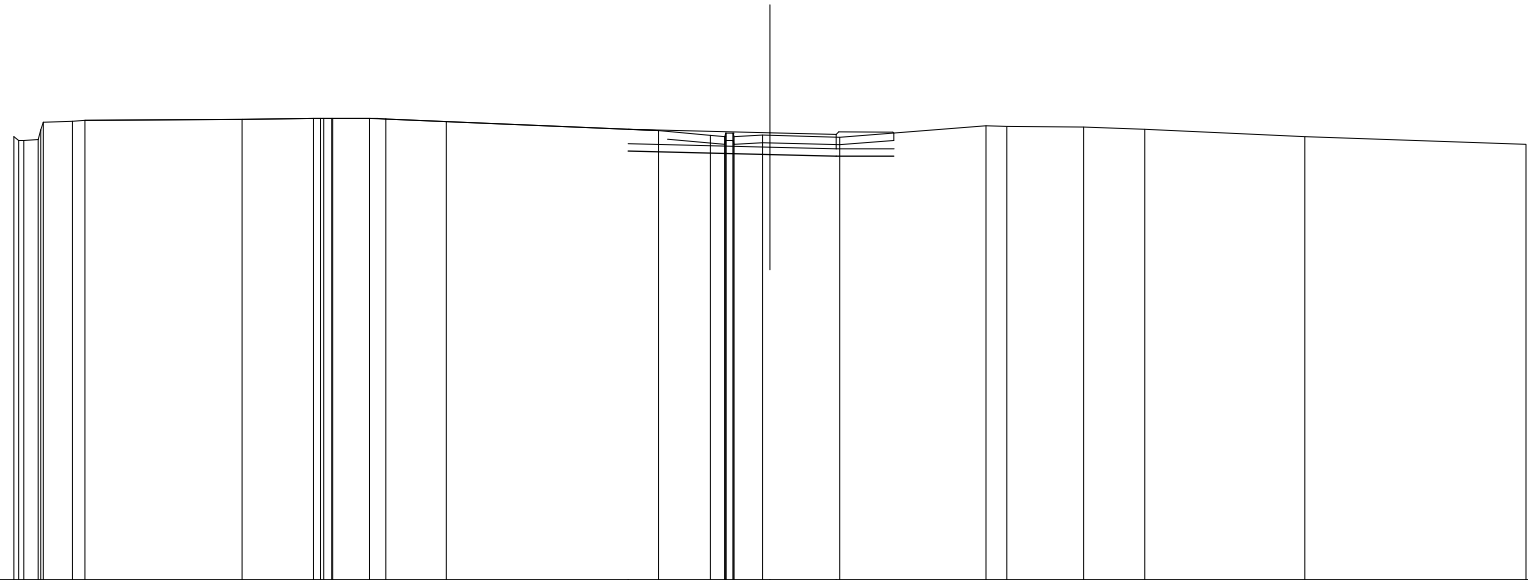
parz. STRATO DI USURA														3.75	1.75																
QUOTE TERRENO	661.71	661.50	661.50	661.51	662.00	662.12	662.11		662.12		662.10	662.11		662.11	661.97	661.86	661.79	661.69	661.73	661.69	661.69	661.98	661.97	661.96	661.87	661.67	661.50	661.42			
DIST. PARZIALI TERRENO	0.44	0.40	0.66	3.49		1.26	0.60	1.25	0.84	3.89		3.55	0.52	1.38	1.00	2.65	2.12	1.48	1.02	1.09	2.97	6.03		2.63	661.50	661.42					
QUOTE PROGETTO														661.30	661.20		661.16	661.16													
DIST. PARZIALI PROGETTO														3.75	1.75	1.51															

SEZIONE N. : 9  
 QT. PROGETTO : 661.725  
 DIST. PRG. : 175.000  
 DIST. PREC. : 25.000  
 DIST. SUCC. : 25.000

◀S.S.131

SCALA 1:200

QT. RIF. 649.904



parz. STRATO DI USURA								3.75	1.75										
QUOTE TERRENO	661.54	661.58	661.60	661.62	661.64	661.66	661.68	661.70	661.72	661.74	661.76	661.78	661.80	661.82	661.84	661.86	661.88	661.90	661.92
DIST. PARZIALI TERRENO	0.38	0.77	0.33	4.16	1.89	0.98	0.43	1.60	5.61	1.37	0.38	0.75	1.85	3.87	0.55	2.04	1.61	4.23	5.85
QUOTE PROGETTO									661.24			661.15	661.10	661.10					
DIST. PARZIALI PROGETTO									3.75			1.75	1.52						

SEZIONE N. : 10

QT. PROGETTO : 661.858

DIST. PROG. : 200.000

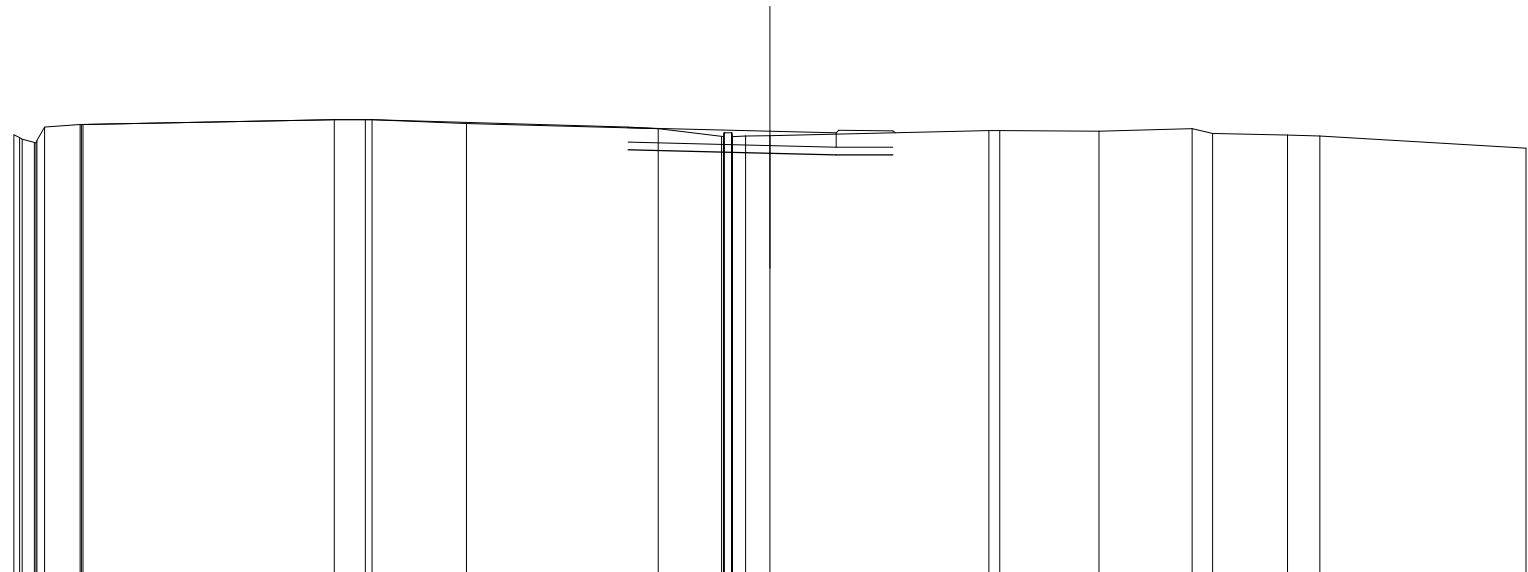
DIST. PREC. : 25.000

DIST. SUCC. : 11.151

◀S.S.131

SCALA 1:200

QT. RIF. 649.999



parz. STRATO DI USURA					3.75	1.75												
QUOTE TERRENO	661.76	661.50	661.50	661.04	662.16	662.16	662.16	662.06	661.93	661.72	661.88	661.88	661.86	661.93	661.80	661.76	661.73	661.41
DIST. PARZIALI TERRENO	0.33	0.93	6.64	0.82	2.49	5.07	1.68	0.32	0.64	5.79	2.62	2.46	0.54	1.99	0.85	5.45		
QUOTE PROGETTO					661.37	661.28	661.23	661.23										
DIST. PARZIALI PROGETTO					3.75	1.75	1.50											

SEZIONE N. : 11

QT. PROGETTO : 661.929

DIST. PROG. : 211.151

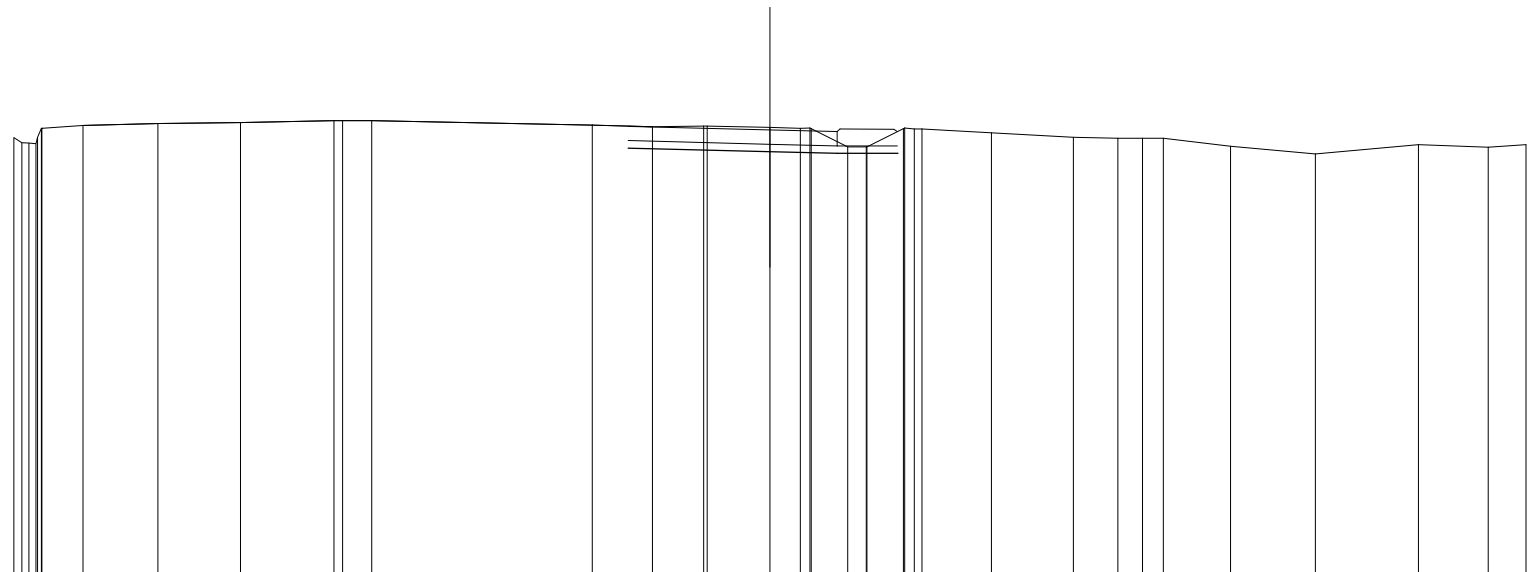
DIST. PREC. : 11.151

DIST. SUCC. : 13.849

◀S.S.131

SCALA 1:200

QT. RIF. 650.031



parz. STRATO DI USURA															3.75	1.78																				
QUOTE TERRENO	661.73	661.59	661.56	661.57	661.57	661.09	662.12				662.17	662.17	662.17				662.05	662.01	662.03	662.03	661.99	661.97	661.98	661.98	661.97	661.95	661.85	661.73	661.70	661.71	661.71	661.49	661.29	661.54	661.47	661.54
DIST. PARZIALI TERRENO	1.09	1.98	2.19	2.47	0.77	5.83	1.59	1.36	1.66	0.80	0.97	0.49	0.97	1.83	2.17	1.18	0.66	0.54	1.78	2.24	2.73	1.85	1.00													
QUOTE PROGETTO															661.44	661.35	661.30	661.30																		
DIST. PARZIALI PROGETTO															3.75	1.78	1.61																			



SEZIONE N. : 13

QT. PROGETTO : 661.772

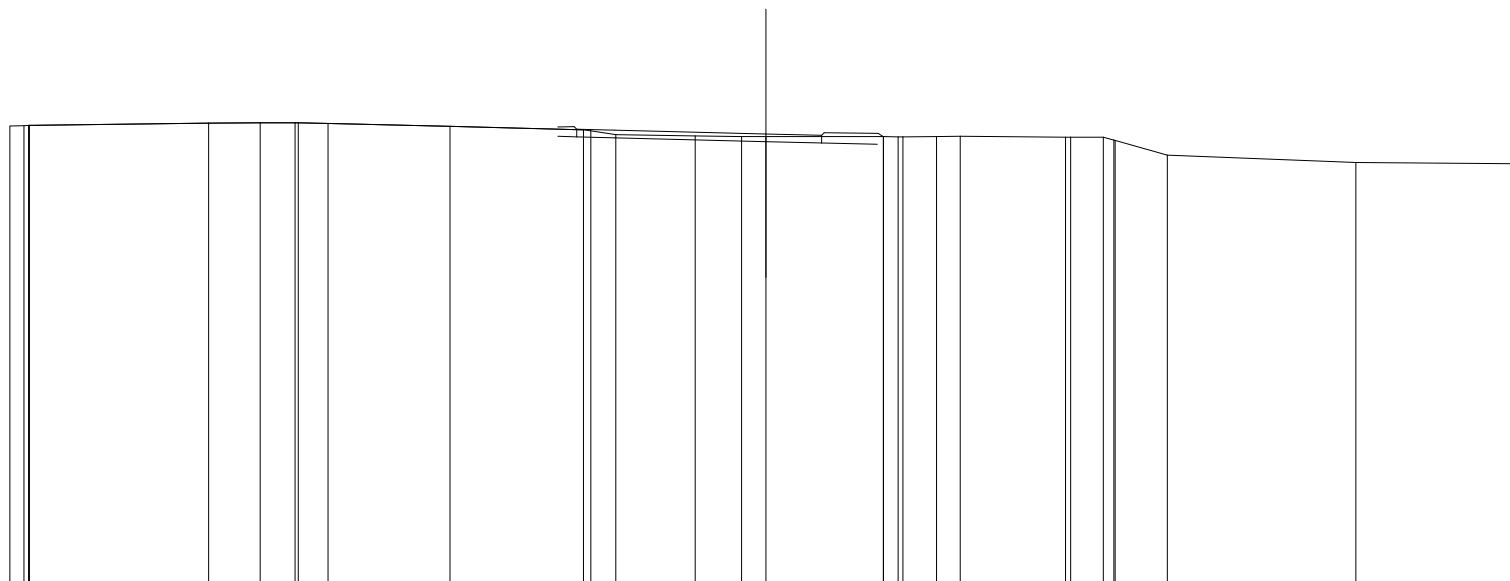
DIST. PROG. : 250.000

DIST. PREC. : 25.000

DIST. SUCC. : 25.000

SCALA 1: 200

QT. RIF. 649.827



parz. STRATO DI USURA	1.00															4.00			1.47													
QUOTE TERRENO	661.98	661.99	662.00	662.00	662.06	662.07	662.07	662.07	662.07	662.05	661.97	661.88	661.85	661.76	661.72	661.70	661.70	661.71	661.71	661.70	661.70	661.70	661.71	661.68	661.68	661.61	661.60	661.21	661.02	660.98		
DIST. PARZIALI TERRENO	0.37	4.75	1.36	0.92	0.78	3.23	3.53	0.66	2.10	1.22	0.65	3.10	0.39	0.89	0.62	2.79	0.87	1.38	4.99	4.40												
QUOTE PROGETTO																																
DIST. PARZIALI PROGETTO																																

SEZIONE N. : 14

QT. PROGETTO : 661.641

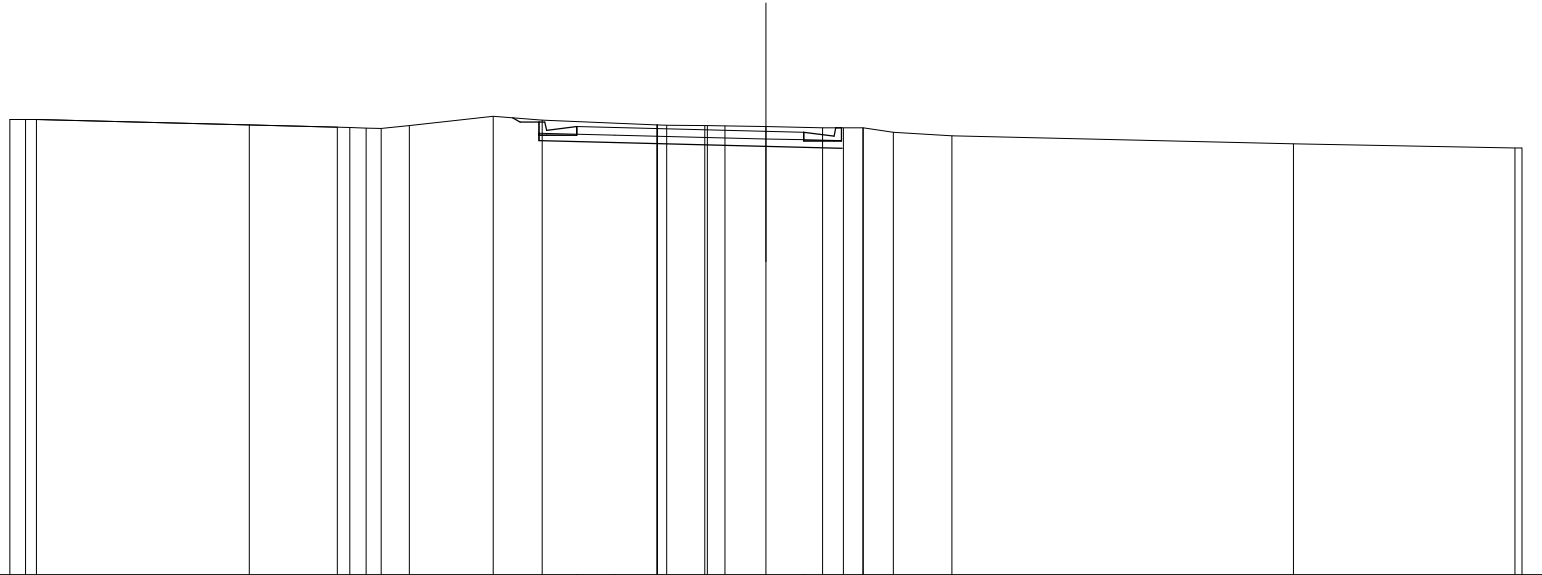
DIST. PRG. : 275.000

DIST. PREC. : 25.000

DIST. SUCC. : 25.000

SCALA 1:200

QT. RIF. 649.915



parz. STRATO DI USURA						1.00	4.00	1.00					
QUOTE TERRENO	661.96 661.96 661.96	661.81	661.75 661.74 661.72 661.72 661.79	662.04	661.93		661.81 661.80 661.79 661.79 661.77	661.74 661.73 661.73 661.61	661.52	661.31	661.20 661.20		
DIST. PARZIALI TERRENO	0.41	5.63	2.33	0.33 0.40 0.74	2.21	1.30	3.04	1.01 0.47 1.08	1.50	0.55 0.52 0.80	1.55	9.03	5.86
QUOTE PROGETTO						662.00 661.89 661.59 661.34		661.24	661.19				
DIST. PARZIALI PROGETTO						0.50	2.00	4.00	2.01				





SEZIONE N. : 16

QT. PROGETTO : 661.379

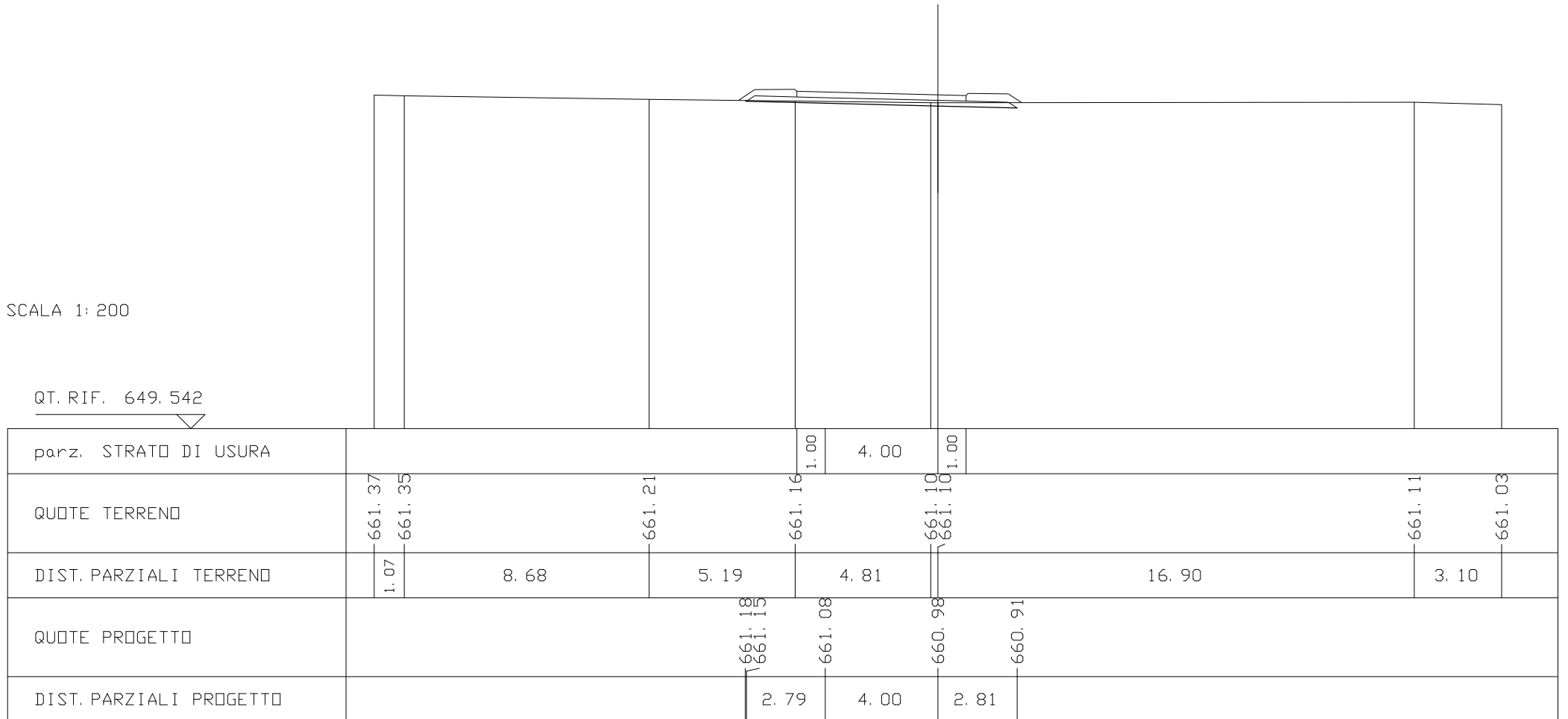
DIST. PROG. : 325.000

DIST. PREC. : 25.000

DIST. SUCC. : 25.000

SCALA 1: 200

QT. RIF. 649.542



SEZIONE N. : 17

QT. PROGETTO : 661.248

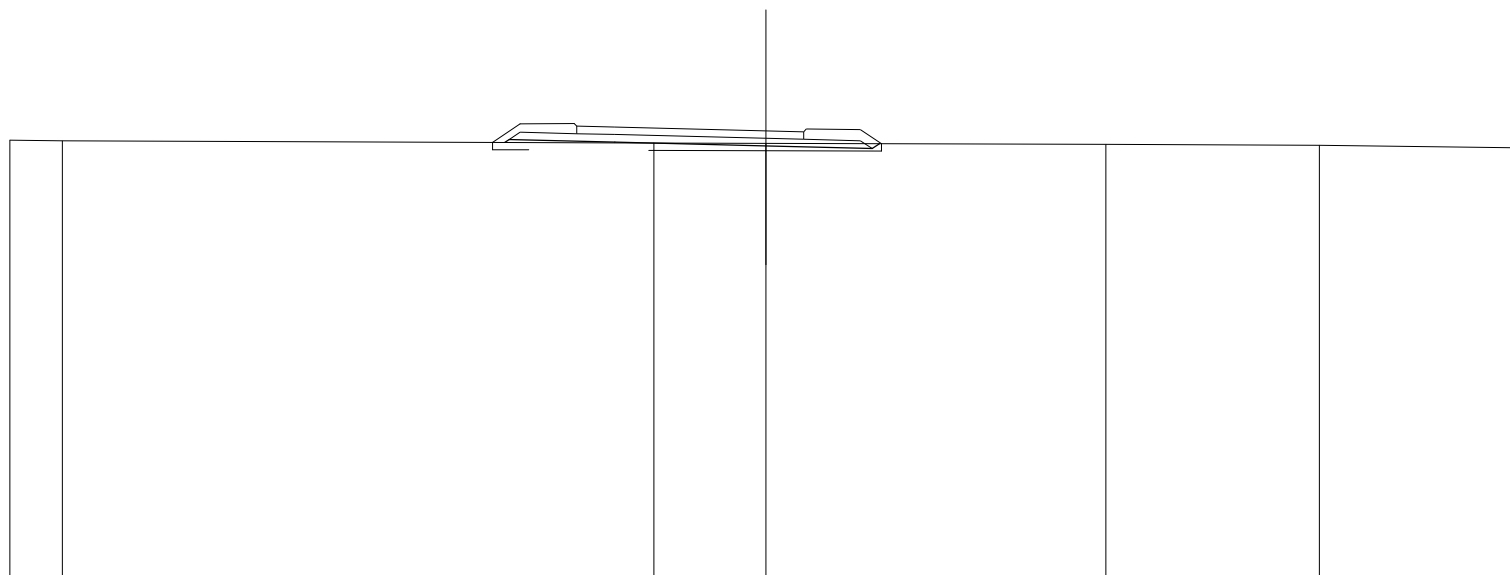
DIST. PROG. : 350.000

DIST. PREC. : 25.000

DIST. SUCC. : 25.000

SCALA 1:200

QT. RIF. 649.376



parz. STRATO DI USURA			1.00	4.00	1.00				
QUOTE TERRENO	661.00	660.98		660.93	660.92		660.89	660.86	660.80
DIST. PARZIALI TERRENO	1.39		15.64	2.96	8.99		5.65	5.36	
QUOTE PROGETTO			660.94	661.02	660.95		660.85	660.78	660.91
DIST. PARZIALI PROGETTO			2.79	4.00	2.81				

SEZIONE N. : 18

QT. PROGETTO : 661.117

DIST. PROG. : 375.000

DIST. PREC. : 25.000

DIST. SUCC. : 25.000

SCALA 1:200

QT. RIF. 649.357

parz. STRATO DI USURA			1.00	4.00	1.00	
QUOTE TERRENO	660.81	660.76	660.68	660.75	660.72	660.61
DIST. PARZIALI TERRENO	8.81	1.09	8.10	2.00	7.29	
QUOTE PROGETTO		660.70	660.89	660.82	660.72	660.68
DIST. PARZIALI PROGETTO			2.79	4.00	2.81	

SEZIONE N. : 19

QT. PROGETTO : 660.986

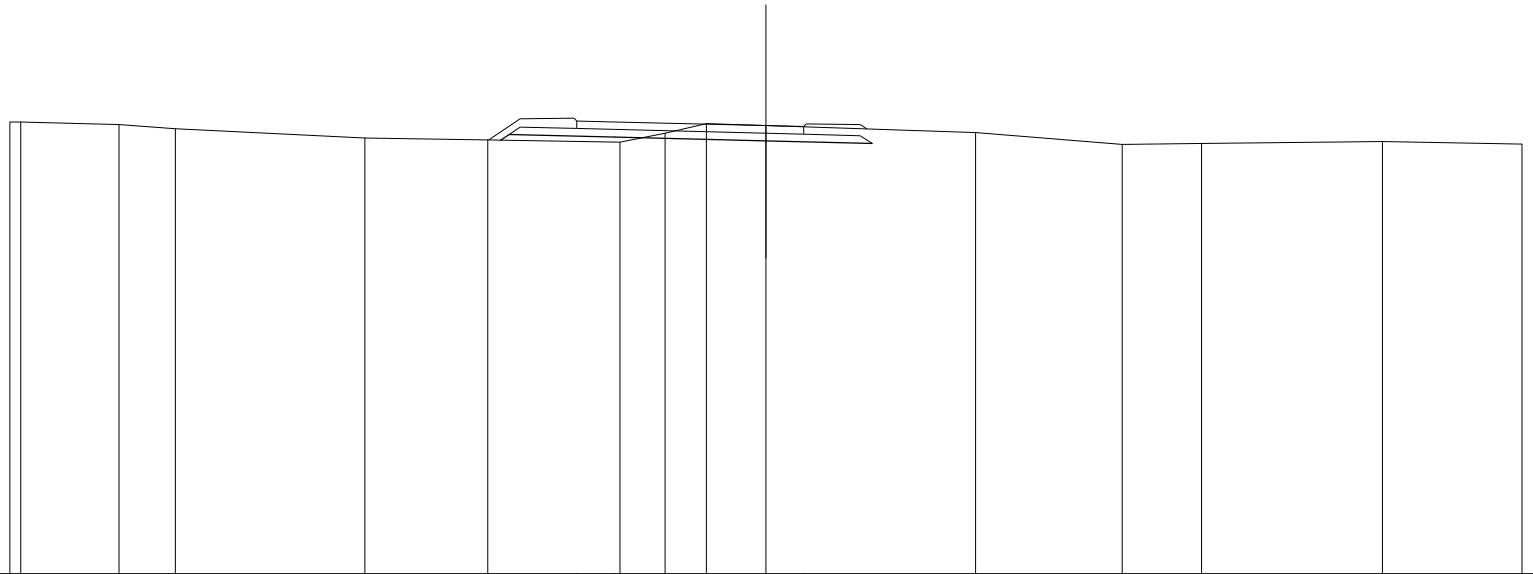
DIST. PROG. : 400.000

DIST. PREC. : 25.000

DIST. SUCC. : 4.035

SCALA 1:200

QT. RIF. 649.138



parz. STRATO DI USURA						1.00		4.00		1.00				
QUOTE TERRENO	661.09	661.02	660.91	660.66	660.61	660.55	660.79	661.04	660.99	660.81	660.49	660.52	660.57	660.50
DIST. PARZIALI TERRENO	2.60	1.49	5.01	3.25	3.50	1.19	1.09	1.58	5.54	3.88	2.10	4.78	3.69	
QUOTE PROGETTO					660.61	660.69		660.59	660.52					
DIST. PARZIALI PROGETTO					2.79	4.00	2.81							



SEZIONE N. : 21

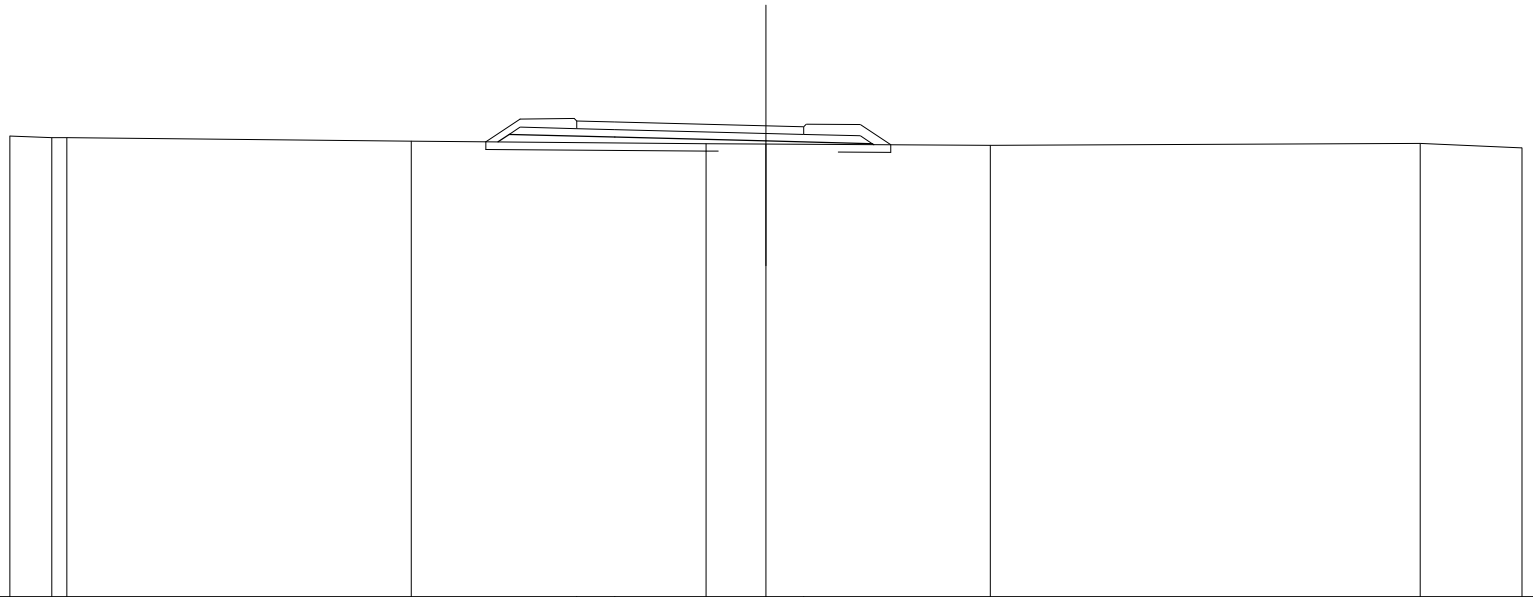
QT. PROGETTO : 660.942

DIST. PROG. : 408.494

DIST. PREC. : 4.459

SCALA 1:200

QT. RIF. 648.488



parz. STRATO DI USURA				1.00	4.00	1.00			
QUOTE TERRENO	660.67	660.63	660.62	660.53	660.47	660.46	660.42	660.48	660.35
DIST. PARZIALI TERRENO	1.11	0.40		9.11	7.79	1.59	5.93	11.37	2.69
QUOTE PROGETTO				660.51	660.71	660.64	660.54	660.47	660.44
DIST. PARZIALI PROGETTO				2.79	4.00	2.81			