

S.S. 131 di "Carlo Felice"
Adeguamento e messa in sicurezza della S.S.131
Risoluzione dei nodi critici - 2° stralcio
dal km 108+300 al km 158+000

PROGETTO ESECUTIVO

CA284

R.T.I. di PROGETTAZIONE:

Mandataria

Mandante



**PRO
ITER**
Progetto
Infrastrutture
Territorio s.r.l.

Via G.B. Sammartini n°5
20125 - Milano
Tel. 02 6787911
email: mail@proiter.it



Via Artemide n°3
92100 Agrigento
Tel. 0922 421007
email: deltaingegneria@pec.it

PROGETTISTI:

Ing. Riccardo Formichi - Pro Iter srl (Integratore prestazioni specialistiche)
Ordine Ing. di Milano n. 18045

Ing. Riccardo Formichi
Ordine Ing. di Milano n. 18045

IL GEOLOGO

Dott. Geol. Massimo Mezzanzanica - Pro Iter srl
Albo Geol. Lombardia n. A762

COORDINATORE PER LA SICUREZZA IN FASE DI PROGETTAZIONE

Ing. Diego Ceccherelli
Ordine Ing. di Milano n. 15813

VISTO: IL RESP. DEL PROCEDIMENTO

Dott. Ing. Salvatore FRASCA



PROTOCOLLO

DATA

PROGETTO STRADALE

Nuovo Svincolo Mulargia-Macomer al km 148+500 - Alternativa 2
Sezioni trasversali rampa D

CODICE PROGETTO

NOME FILE
V02PS00TRASZ06.pdf

REVISIONE

SCALA:

PROGETTO LIV. PROG. N. PROG.

LOPLSQ E 1901

CODICE ELAB. V02PS00TRASZ06

B

1:200

D

C

B

EMISSIONE

Marzo 2020

Spitaleri

Caprioli

Formichi

A

EMISSIONE PER CONTROLLI D.LGS. 35/2011

Novembre 2019

Spitaleri

Caprioli

Formichi

REV.

DESCRIZIONE

DATA

REDATTO

VERIFICATO

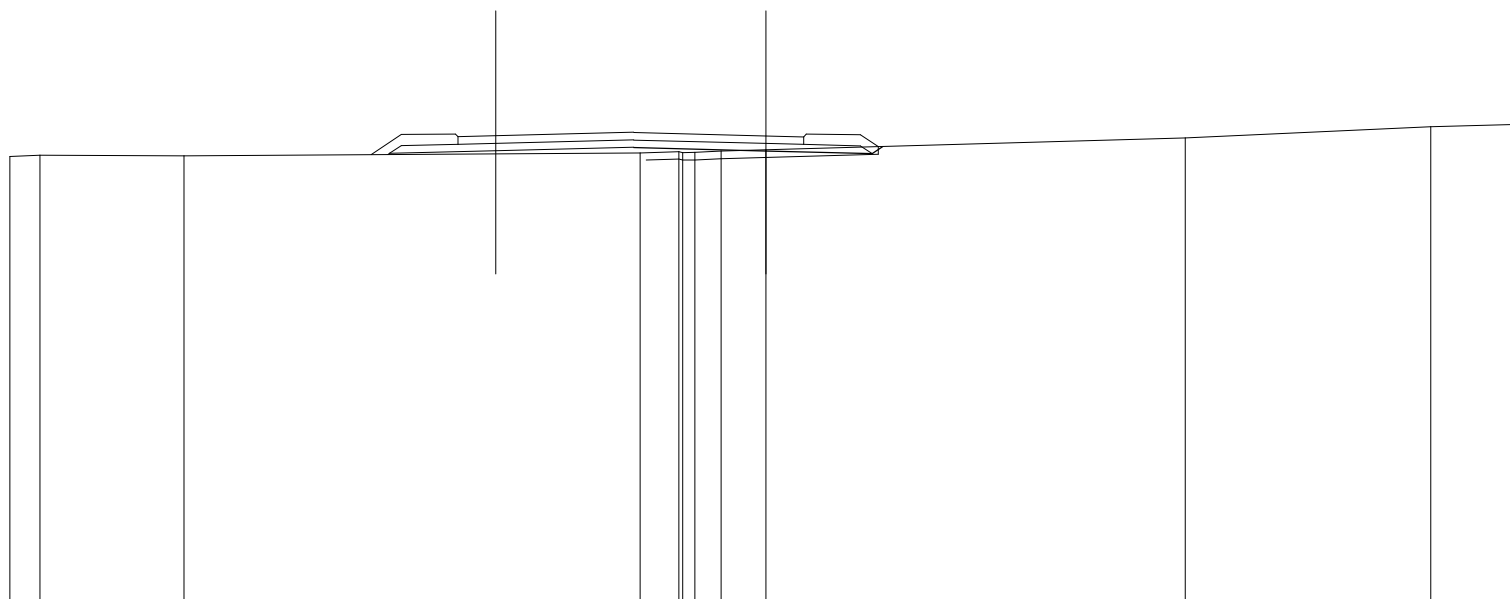
APPROVATO

SEZIONE N. : 20
 QT. PROGETTO : 660.965
 DIST. PROG. : 404.035

SEZIONE N. : 1
 QT. PROGETTO : 660.960
 DIST. PROG. : 3.091
 DIST. SUCC. : 21.884

SCALA 1:200

QT. RIF. 648.587



parz. STRATO DI USURA			1.00	3.65	3.50	1.00			
QUOTE TERRENO	660.41 660.45		660.43		660.51 660.54 660.52 660.53 660.56	660.59		660.90	661.20 661.26
DIST. PARZIALI TERRENO	0.80	3.81		12.07	1.02 0.33 0.69	1.19		11.09	6.49 2.21
QUOTE PROGETTO			660.47 660.49	660.57	660.65 660.66	660.56		660.49 660.68	
DIST. PARZIALI PROGETTO			2.81	3.65	3.50	2.81			

SEZIONE N. : 1

QT. PROGETTO : 660.883

DIST. PROG. : 24.975

DIST. PREC. : 21.884

DIST. SUCC. : 25.024

SCALA 1:200

QT. RIF. 648.989

parz. STRATO DI USURA					3.70	1.58						
QUOTE TERRENO	660.60	660.60	660.62	660.64	660.75	660.73	660.74	660.74	660.75	660.77	660.79	660.82
DIST. PARZIALI TERRENO	0.99	2.76	1.69	11.46	1.36	0.93	0.81	9.16	5.41	3.55	1.88	
QUOTE PROGETTO					660.62			660.48			660.35	660.75
DIST. PARZIALI PROGETTO					3.70			3.40			0.59	

SEZIONE N. : 2

QT. PROGETTO : 660.795

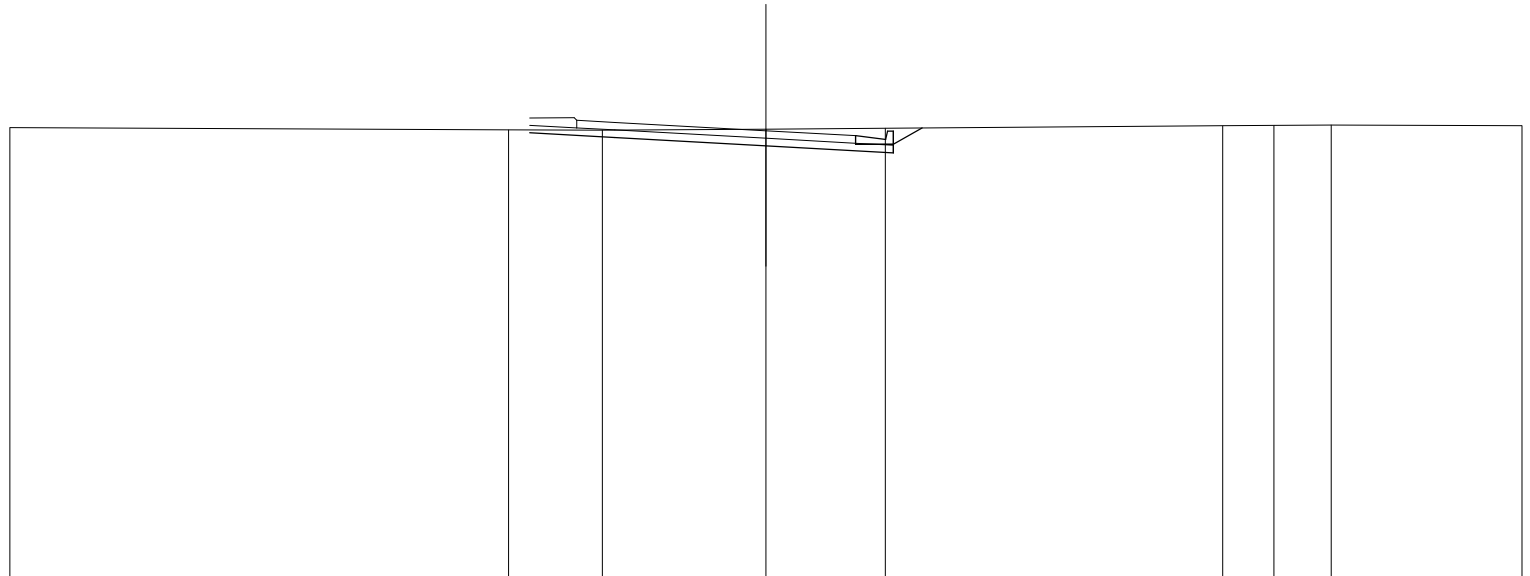
DIST. PROG. : 50.000

DIST. PREC. : 25.024

DIST. SUCC. : 24.593

SCALA 1:200

QT. RIF. 648.975

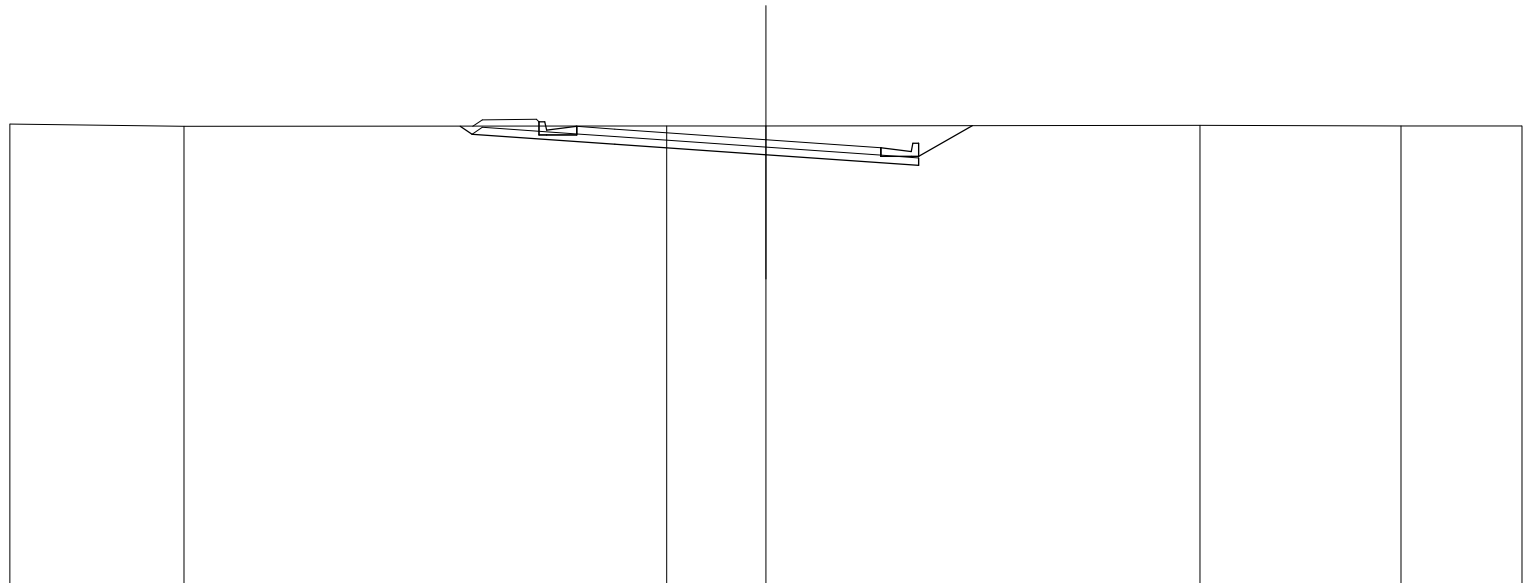


parz. STRATO DI USURA			1.00	4.00	2.37							
QUOTE TERRENO	660.88		660.82	660.81	660.84	660.86		660.93	660.94	660.95		660.93
DIST. PARZIALI TERRENO		13.19	2.48	4.33	3.16	8.92		1.35	1.52	5.04		
QUOTE PROGETTO			660.74	660.62	660.39	660.43	660.21	660.41	660.87			
DIST. PARZIALI PROGETTO			2.25	4.00	3.37	0.76						

SEZIONE N. : 3
 QT. PROGETTO : 660.708
 DIST. PROG. : 74.593
 DIST. PREC. : 24.593
 DIST. SUCC. : 24.746

SCALA 1:200

QT. RIF. 648.937



parz. STRATO DI USURA			1.00	4.00	3.04				
QUOTE TERRENO	661.12	661.06		661.07	661.07		661.08	661.07	661.07
DIST. PARZIALI TERRENO	4.61	12.77		2.63	11.48		5.31	3.20	
QUOTE PROGETTO			661.065 660.85	660.59	660.31	660.27 660.03 660.23	661.08		
DIST. PARZIALI PROGETTO		3.77		4.00	4.04	1.42			

SEZIONE N. : 4

QT. PROGETTO : 660.621

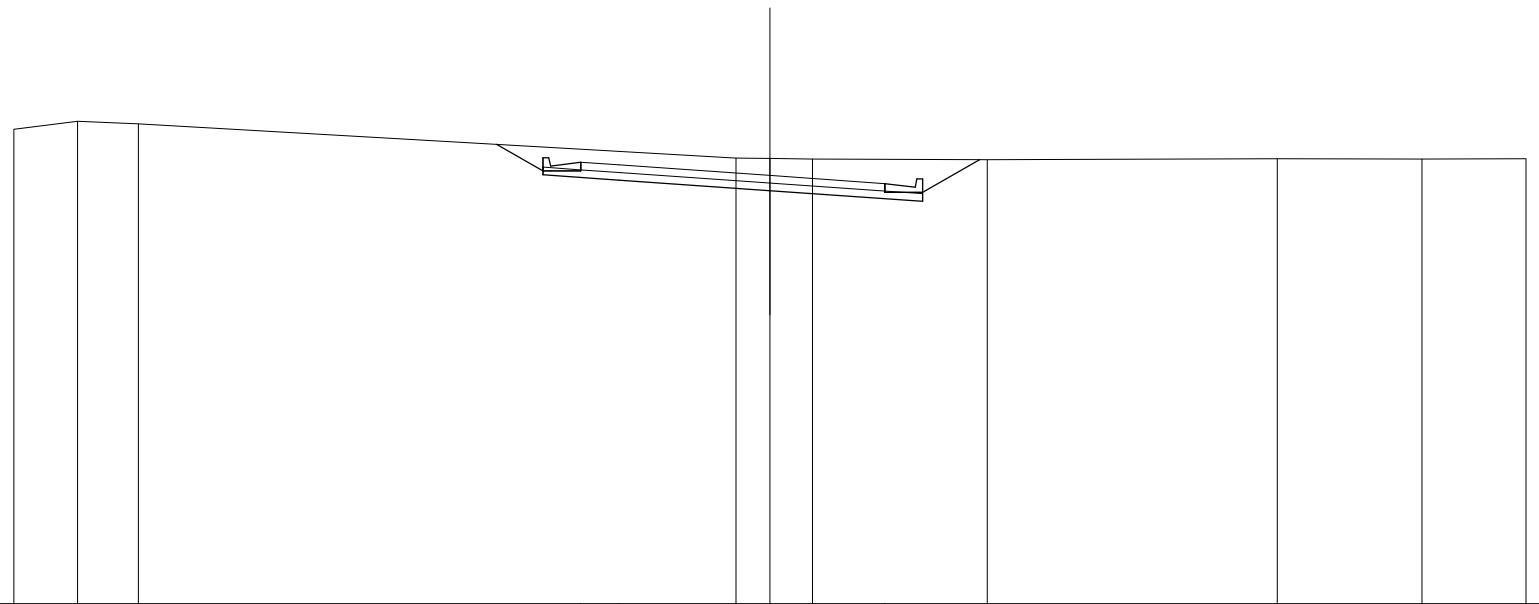
DIST. PROG. : 99.339

DIST. PREC. : 24.746

DIST. SUCC. : 24.824

SCALA 1:200

QT. RIF. 649.296

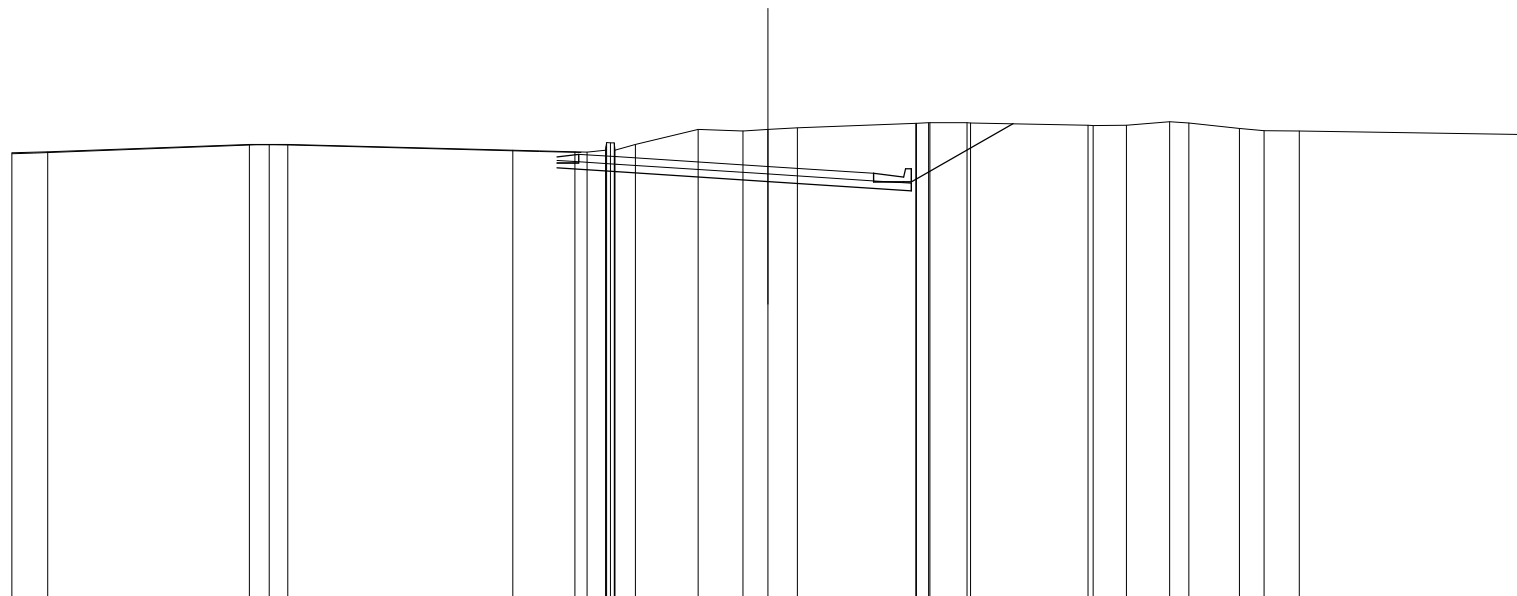


parz. STRATO DI USURA				1.00	4.00	3.04							
QUOTE TERRENO	661.84	662.05	661.98				661.08	661.07	661.05	661.04	661.06	661.06	661.06
DIST. PARZIALI TERRENO	1.68	1.61	15.80		0.90	1.13	4.62	7.67		3.83	2.75		
QUOTE PROGETTO				661.44	660.84	660.64	660.74	660.50	660.22	660.18	659.94	660.14	661.04
DIST. PARZIALI PROGETTO				1.23	2.00	4.00	4.04		1.51				

SEZIONE N. : 6
 QT. PROGETTO : 660.446
 DIST. PROG. : 149.082
 DIST. PREC. : 24.919
 DIST. SUCC. : 24.993

SCALA 1:200

QT. RIF. 649.014



parz. STRATO DI USURA					1.00	4.00	2.79							
QUOTE TERREND	660.81 660.83		661.03 661.03		660.87	660.83 660.83 660.97	661.07 661.07 660.87 661.43 661.47	661.59 661.60 661.60 661.60	661.53 661.53	661.63 661.60	661.45 661.39		661.29	
DIST. PARZIALI TERREND	0.95	5.34	0.53 0.49	5.96	1.64	0.32 0.49	1.66	1.19 0.66 0.78	3.13	0.98	3.10	0.88 1.15 1.34	0.65 0.93	5.95
QUOTE PROGETTO					660.41	660.30		660.05	660.04 660.80	660.00	661.57			
DIST. PARZIALI PROGETTO					1.58	4.00		3.79	2.69					

SEZIONE N. : 7

QT. PROGETTO : 660.351

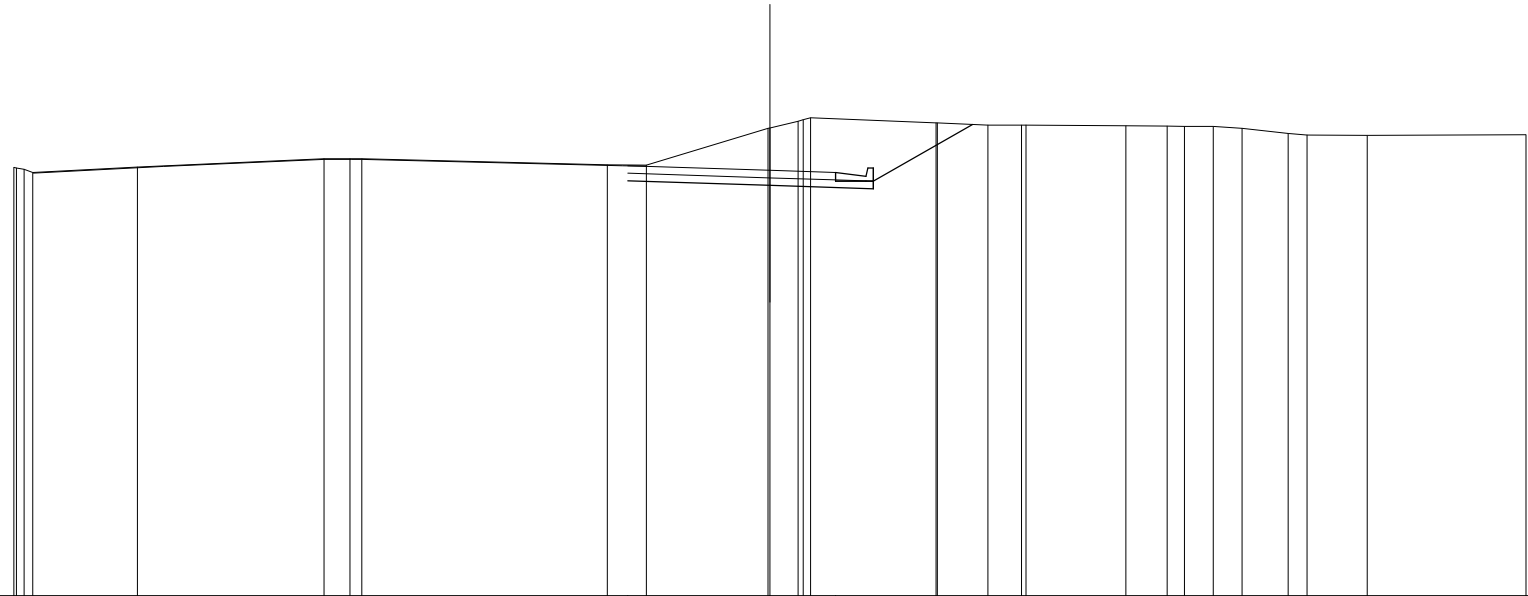
DIST. PRG. : 174.076

DIST. PREC. : 24.993

DIST. SUCC. : 25.000

SCALA 1:200

QT. RIF. 649.099

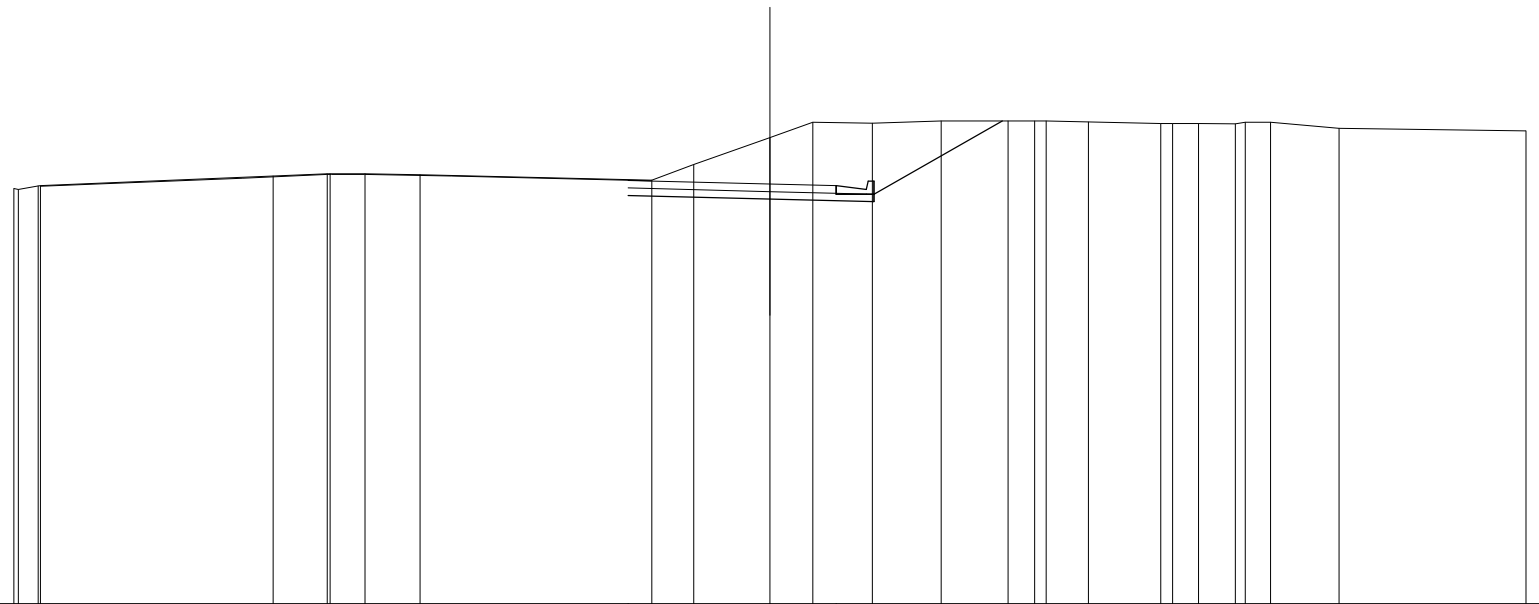


parz. STRATO DI USURA											3.76	1.74															
QUOTE TERRENO	660.43	660.41	660.38	660.29	660.43	660.65	660.65	660.65	660.49	660.48	661.46	661.47	661.69	661.74	661.61	661.61	661.55	661.55	661.53	661.52	661.51	661.51	661.46	661.32	661.28	661.27	661.29
DIST. PARZIALI TERRENO	2.77	4.93	0.69	6.50	1.03	3.22	0.74	3.31	1.34	0.89	2.65	1.09	0.46	0.76	0.75	1.23	0.50	1.59	4.20								
QUOTE PROGETTO											660.07	659.95	660.06	660.06	661.56												
DIST. PARZIALI PROGETTO											3.76	2.74	2.63														

SEZIONE N. : 8
 QT. PROGETTO : 659.992
 DIST. PROG. : 199.076
 DIST. PREC. : 25.000
 DIST. SUCC. : 25.000

SCALA 1:200

QT. RIF. 648.892

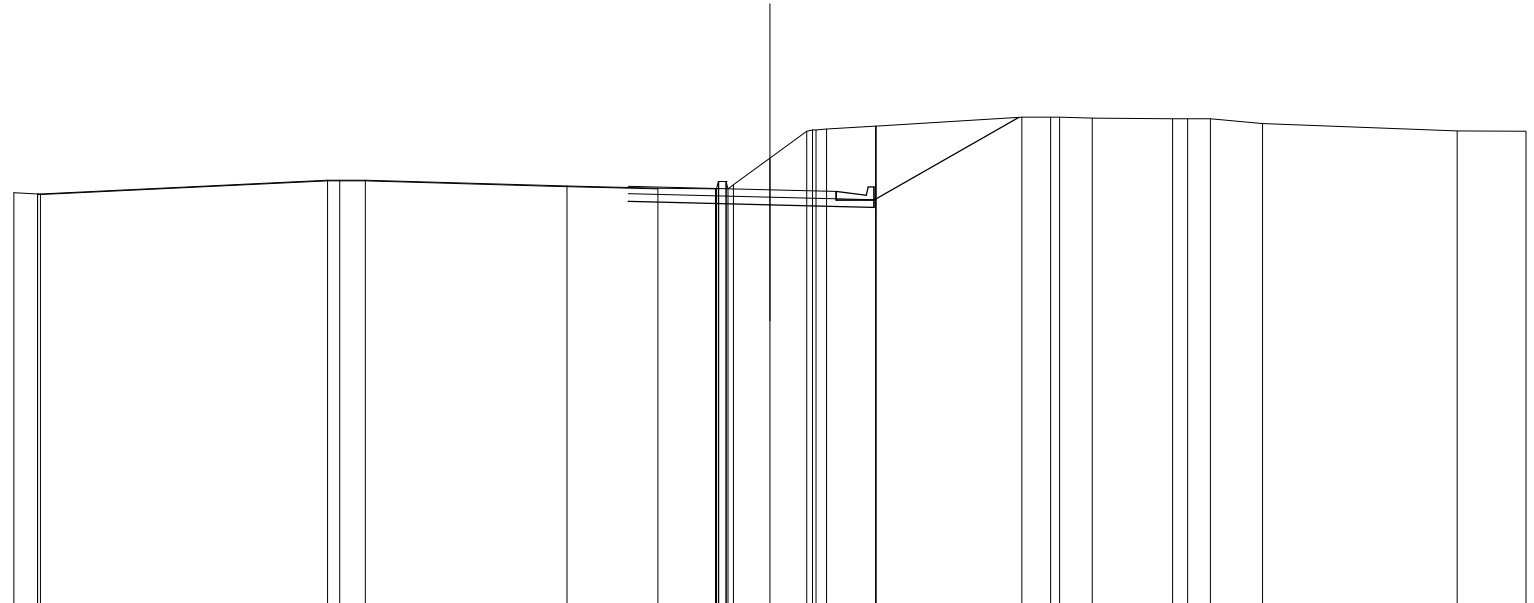


parz. STRATO DI USURA						3.75	1.75																
QUOTE TERRENO	659.885		660.20	660.26	660.26	660.23	660.09	660.51	661.22	661.62	661.60	661.66	661.66	661.66	661.66	661.63	661.59	661.59	661.59	661.59	661.63	661.47	661.39
DIST. PARZIALI TERRENO	0.53	6.16	1.43	0.92	1.46	6.13	1.11	2.01	1.13	1.58	1.82	1.77	0.70	1.12	1.92	0.68	0.97	0.67	1.81	4.95			
QUOTE PROGETTO						659.69	659.59	659.72	659.52	659.72	661.66												
DIST. PARZIALI PROGETTO						3.75	2.75	3.40															

SEZIONE N. : 9
 QT. PROGETTO : 659.518
 DIST. PROG. : 224.076
 DIST. PREC. : 25.000
 DIST. SUCC. : 25.000

SCALA 1:200

QT. RIF. 648.543



parz. STRATO DI USURA					3.75	1.75																						
QUOTE TERRENO	659.44	659.40	659.41	659.77	659.77	659.77	659.62	659.56	659.54	659.54	659.74	659.74	659.73	659.54	659.06	661.10	661.10	661.20	661.44	661.44	661.44	661.42	661.40	661.40	661.40	661.27	661.07	661.06
DIST. PARZIALI TERRENO	0.63	7.59		0.32	0.68	5.34	2.40	1.53	0.96	0.97	1.30	3.85	0.76	0.86	2.13	0.40	0.60	1.38	5.14	1.83								
QUOTE PROGETTO					659.21	659.12	659.24	659.25	661.43																			
DIST. PARZIALI PROGETTO					3.75	2.75	3.83																					

SEZIONE N. : 10

QT. PROGETTO : 658.942

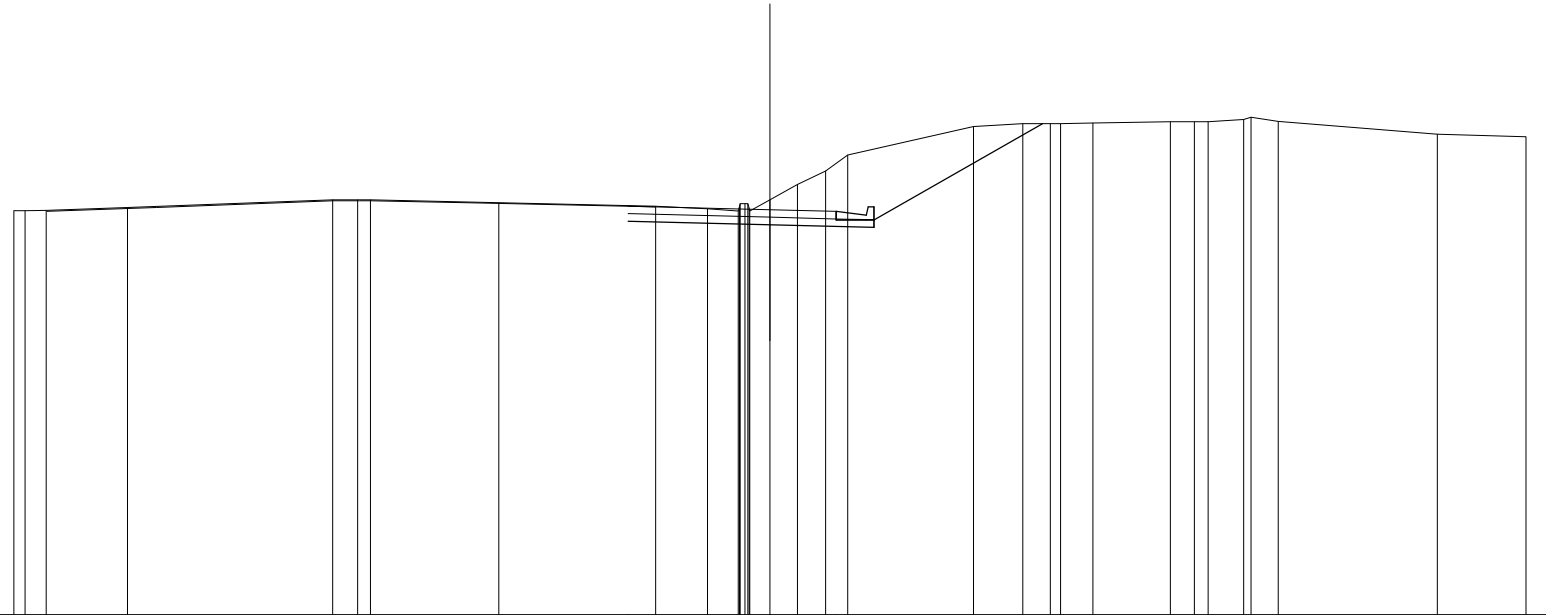
DIST. PROG. : 249.076

DIST. PREC. : 25.000

DIST. SUCC. : 25.000

SCALA 1:200

QT. RIF. 648.229

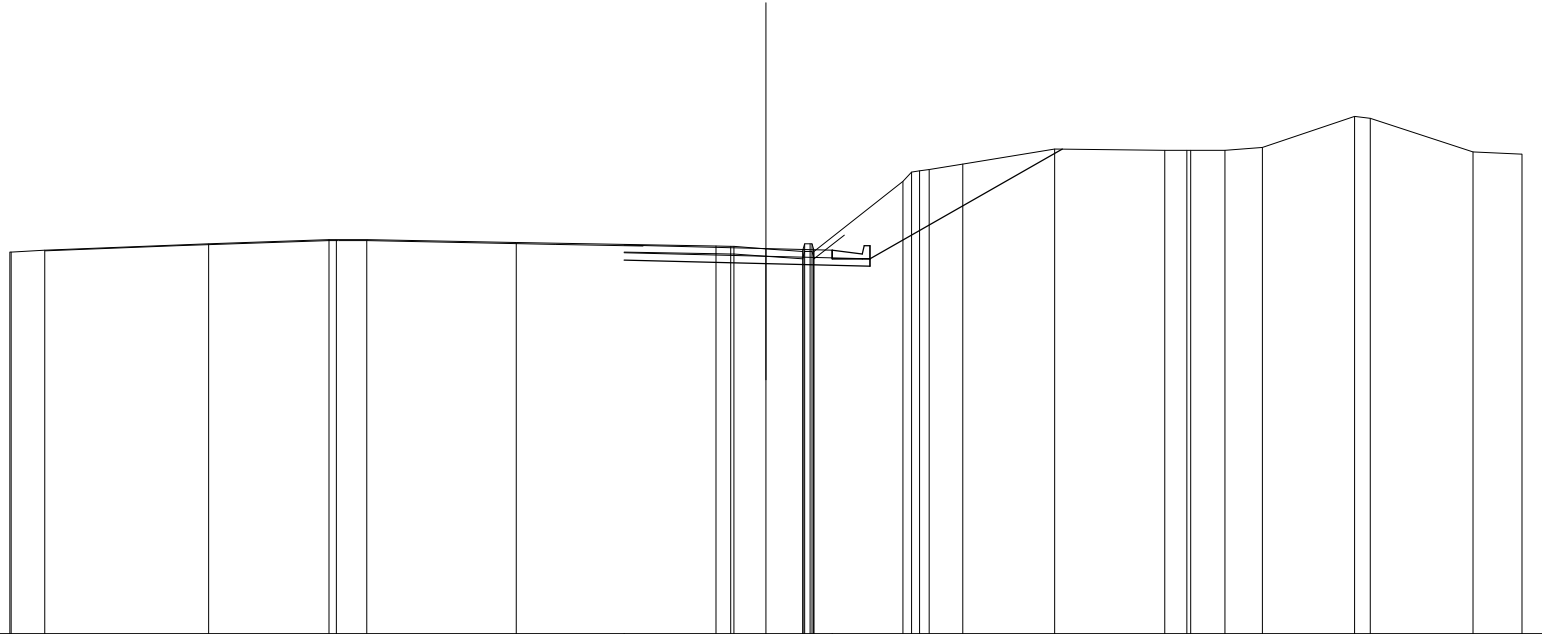


parz. STRATO DI USURA					3.75	1.75																							
QUOTE TERRENO	658.91	658.91	658.99	659.20	659.20	659.20	659.13	659.04	658.96	658.90	658.93	659.10	659.10	658.98	658.90	659.61	660.39	661.14	661.22	661.22	661.24	661.27	661.27	661.27	661.33	661.39	661.28	660.94	660.87
DIST. PARZIALI TERRENO	0.56	2.15	5.42	0.66	0.34	3.40	4.14	1.37	0.81	0.54	0.73	0.74	0.59	3.33	1.30	0.72	0.86	2.04	0.63	0.37	0.94	0.72	4.21	2.35					
QUOTE PROGETTO								658.64				658.54			658.67			661.22											
DIST. PARZIALI PROGETTO								3.75				2.75			4.46														

SEZIONE N. : 11
 QT. PROGETTO : 658.320
 DIST. PROG. : 274.076
 DIST. PREC. : 25.000
 DIST. SUCC. : 25.924

SCALA 1:200

QT. RIF. 648.135



parz. STRATO DI USURA						3.75	1.75																		
QUOTE TERRENO	658.22	658.22	658.45	658.55	658.55	658.48	658.32	658.32	658.44	658.44	658.32	658.10	658.38	658.16	660.96	660.92	660.92	660.92	661.00	661.82	661.77	660.87	660.82		
DIST. PARZIALI TERRENO	0.89	4.33	3.18	0.80	3.95	5.29	0.39	0.85	0.97	2.35	0.89	2.43	2.91	0.59	0.91	0.99	2.44	0.42	2.72	1.30					
QUOTE PROGETTO						658.01	657.92	658.05	658.05						660.95										
DIST. PARZIALI PROGETTO						3.75	2.75						5.09												

SEZIONE N. : 12

QT. PROGETTO : 657.570

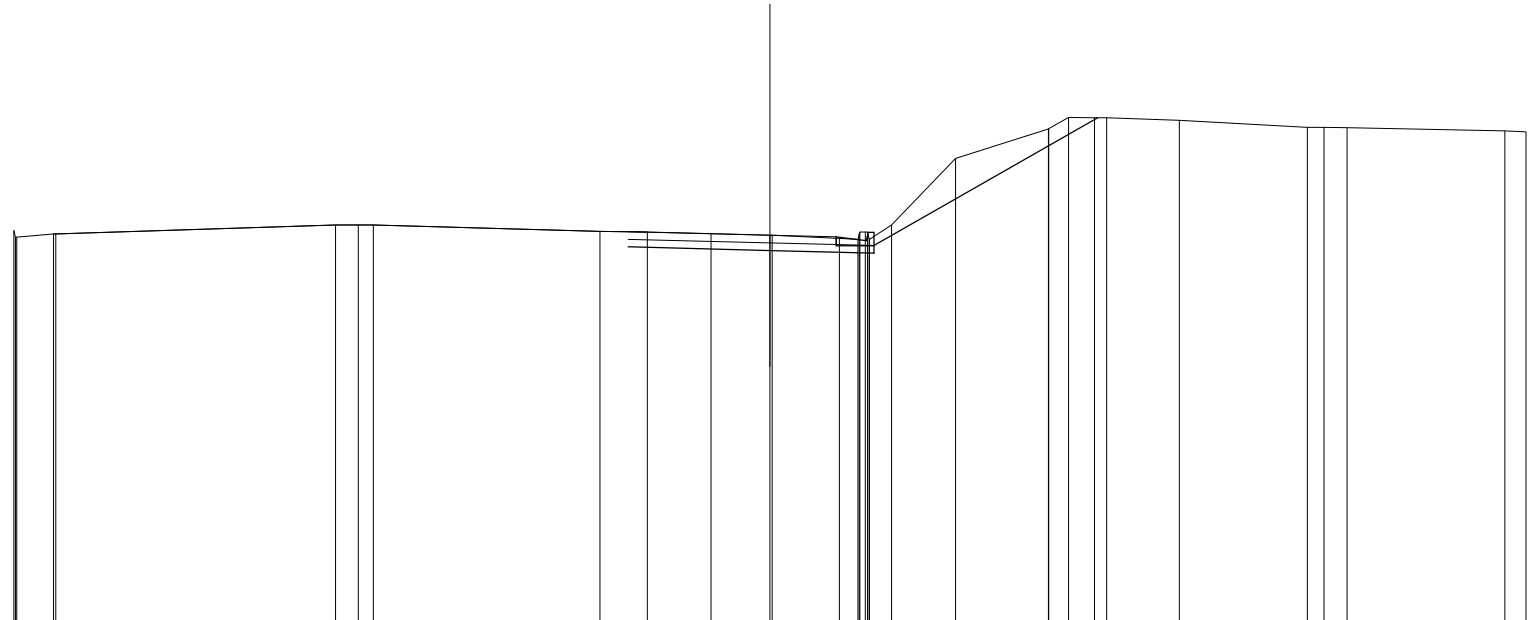
DIST. PROG. : 300.000

DIST. PREC. : 25.924

DIST. SUCC. : 25.000

SCALA 1:200

QT. RIF. 647.193



parz. STRATO DI USURA					3.75	1.75															
QUOTE TERRENO	657.70 657.59 657.61 657.61				657.84 657.84 657.84	657.68	657.65	657.62	657.57 657.57	657.49 657.46 657.60 657.66 657.66 657.60 657.46 657.85 659.61	660.39 660.39 660.68 660.68	660.61	660.42 660.42 660.42	4.18	660.34 660.31						
DIST. PARZIALI TERRENO	0.97	7.41			0.60 0.40	5.99	1.25	1.69	1.56	1.77	0.49 0.59	1.69	2.46	0.53 0.68	1.92	3.39	0.44 0.61	4.18	0.56		
QUOTE PROGETTO																					
DIST. PARZIALI PROGETTO					3.75		2.75		5.92												

SEZIONE N. : 13

QT. PROGETTO : 656.807

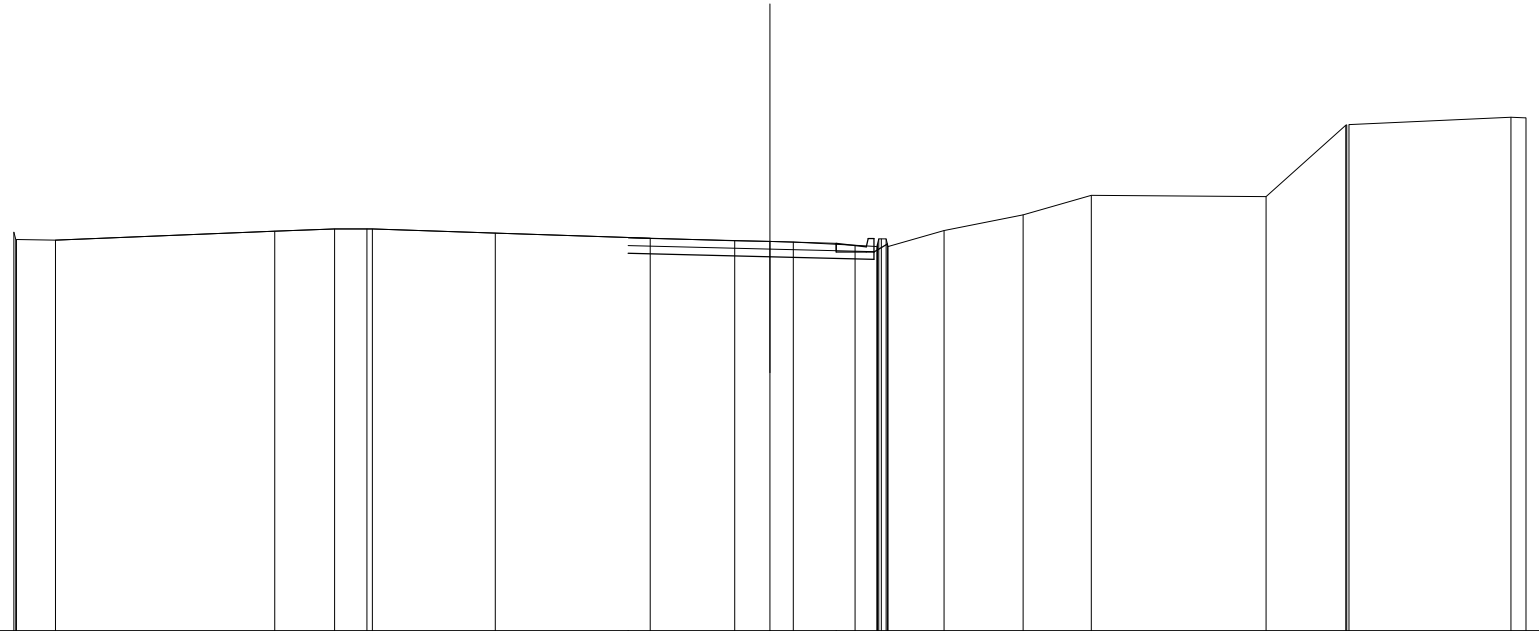
DIST. PROG. : 325.000

DIST. PREC. : 25.000

DIST. SUCC. : 25.000

SCALA 1:200

QT. RIF. 646.516



parz. STRATO DI USURA						3.75	1.75									
QUOTE TERRENO	657.05 656.88 656.84		657.08	657.14 657.14 657.14	657.03	656.90	656.83	656.81 656.79	656.71 656.68 656.74 656.88 656.88 656.74 656.68 656.70 657.51	658.03	658.00	659.89 659.90	659.90	660.09 660.08		
DIST. PARZIALI TERRENO	1.03	5.80	1.58	0.86	3.25	4.10	2.24	0.93 0.62	1.63 0.57	1.48	2.09	1.81	4.62	2.11	4.28	0.40
QUOTE PROGETTO						656.50			656.41	656.34 656.54 656.74						
DIST. PARZIALI PROGETTO						3.75			2.75	0.36						

SEZIONE N. : 14

QT. PROGETTO : 656.143

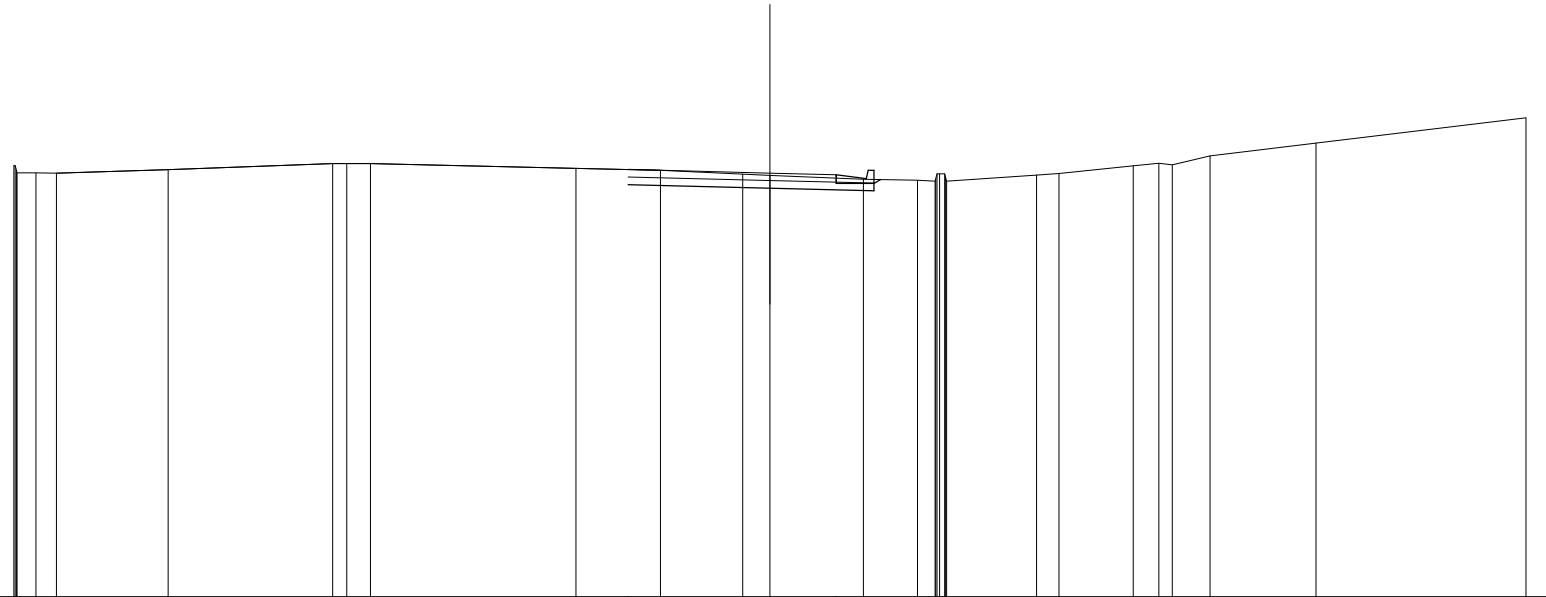
DIST. PROG. : 350.000

DIST. PREC. : 25.000

DIST. SUCC. : 8.687

SCALA 1:200

QT. RIF. 644.938



parz. STRATO DI USURA											3.75	1.75													
QUOTE TERRENO	656.34	656.24	656.14	656.14	656.24	656.39	656.39	656.39	656.26	656.22	656.11	656.08	655.98	655.93	655.93	655.93	655.93	655.93	655.93	656.33	656.40	656.36	656.59	656.94	657.60
DIST. PARZIALI TERRENO	0.50	0.55	2.95	4.35	0.37	0.63	5.44	2.24	2.18	0.72	2.47	1.43	0.47	2.38	0.59	1.96	0.68	0.36	0.99	2.80	5.56				
QUOTE PROGETTO											655.84	655.74	655.67	655.87	655.97										
DIST. PARZIALI PROGETTO											3.75	2.75													

SEZIONE N. : 16

QT. PROGETTO : 655.460

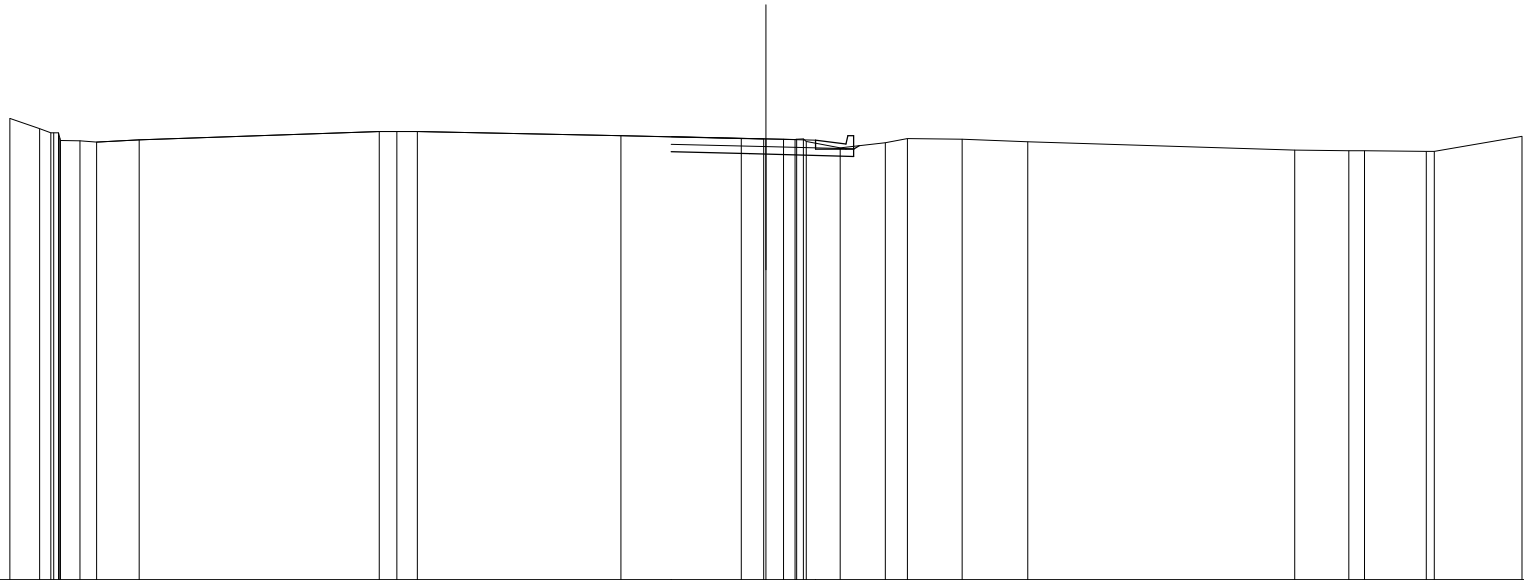
DIST. PROG. : 375.000

DIST. PREC. : 16.313

DIST. SUCC. : 25.000

SCALA 1:200

QT. RIF. 643.806



parz. STRATO DI USURA													2. 51	1. 32													
QUOTE TERRENO	656. 01	655. 73	655. 62	655. 62	655. 49	655. 41	655. 38	655. 66	655. 66	655. 55	655. 47	655. 46	655. 45	655. 45	655. 40	655. 38	655. 47	655. 46	655. 39	655. 17	655. 15	655. 15	655. 14	655. 13	655. 54		
DIST. PARZIALI TERRENO	0. 79	0. 51	0. 45	1. 12	6. 35			0. 46	0. 54	5. 38	3. 19	0. 59	0. 46	0. 90	1. 19	0. 59	1. 45	1. 73	7. 06	1. 43	0. 42	1. 63	2. 32				
QUOTE PROGETTO													655. 12	655. 07	655. 06	655. 00	655. 20	655. 23	655. 46	655. 46	655. 39	655. 17	655. 15	655. 15	655. 14	655. 13	655. 54
DIST. PARZIALI PROGETTO													2. 07	0. 43	2. 32												

