

S.S. 131 di "Carlo Felice"
Adeguamento e messa in sicurezza della S.S.131
Risoluzione dei nodi critici - 2° stralcio
dal km 108+300 al km 158+000

PROGETTO ESECUTIVO

CA284

R.T.I. di PROGETTAZIONE:

Mandataria



**PRO
ITER**
Progetto
Infrastrutture
Territorio s.r.l.

Via G.B. Sammartini n°5
20125 - Milano
Tel. 02 6787911
email: mail@proiter.it

Mandante



Via Artemide n°3
92100 Agrigento
Tel. 0922 421007
email: deltaingegneria@pec.it

PROGETTISTI:

Ing. Riccardo Formichi - Pro Iter srl (Integratore prestazioni specialistiche)
Ordine Ing. di Milano n. 18045

Ing. Riccardo Formichi
Ordine Ing. di Milano n. 18045

IL GEOLOGO

Dott. Geol. Massimo Mezzanatica - Pro Iter srl
Albo Geol. Lombardia n. A762

COORDINATORE PER LA SICUREZZA IN FASE DI PROGETTAZIONE

Ing. Diego Ceccherelli
Ordine Ing. di Milano n. 15813

VISTO: IL RESP. DEL PROCEDIMENTO

Dott. Ing. Salvatore FRASCA



PROTOCOLLO

DATA

PROGETTO STRADALE

Nuovo Svincolo Mulargia-Macomer al km 148+500 - Alternativa 2
Sezioni trasversali RT SX

CODICE PROGETTO

PROGETTO LIV. PROG. N. PROG.

LOPLSQ E 1901

NOME FILE
V02PS00TRASZ08.pdf

CODICE ELAB. V02 PS00 TRASZ08

REVISIONE

SCALA:

B

1:200

D

C

B

EMISSIONE

Marzo 2020

Spitaleri

Caprioli

Formichi

A

EMISSIONE PER CONTROLLI D.LGS. 35/2011

Novembre 2019

Spitaleri

Caprioli

Formichi

REV.

DESCRIZIONE

DATA

REDATTO

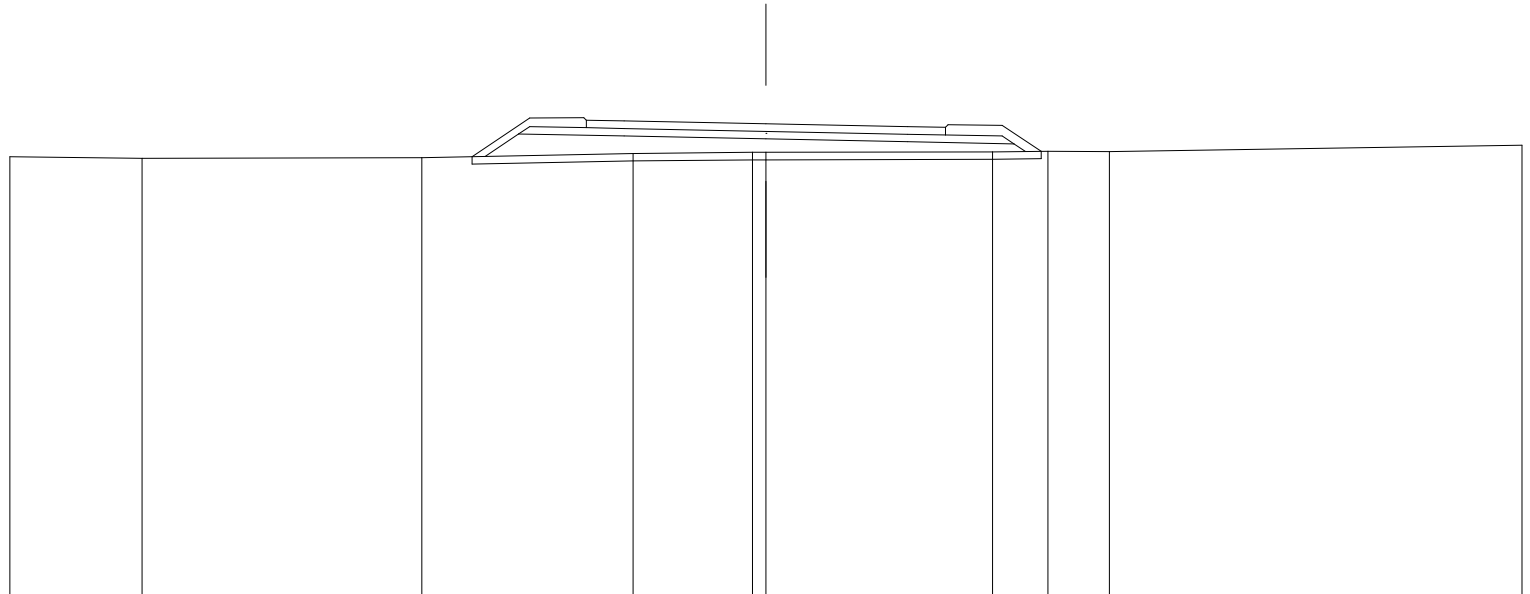
VERIFICATO

APPROVATO

SEZIONE N. : 1
 QT. PROGETTO : 659.764
 DIST. PRG. : 0.000
 DIST. SUCC. : 0.000

SCALA 1:200

QT. RIF. 647.313



PARZIALI STRATO DI USURA				1.00	3.75	3.75	1.00			
QUOTE TERRENO	658.89	658.85	658.87	658.98	659.01	659.01	659.02	659.04	659.03	659.19
DIST. PARZIALI TERRENO	3.50	7.40	5.59	3.16	0.35	5.99	1.46	1.63	10.92	
QUOTE PROGETTO				658.90	659.49	659.44	659.36	659.29	659.23	659.03
DIST. PARZIALI PROGETTO				0.89	2.79	3.75	3.75	2.81		

SEZIONE N. : 2

QT. PROGETTO : 659.764

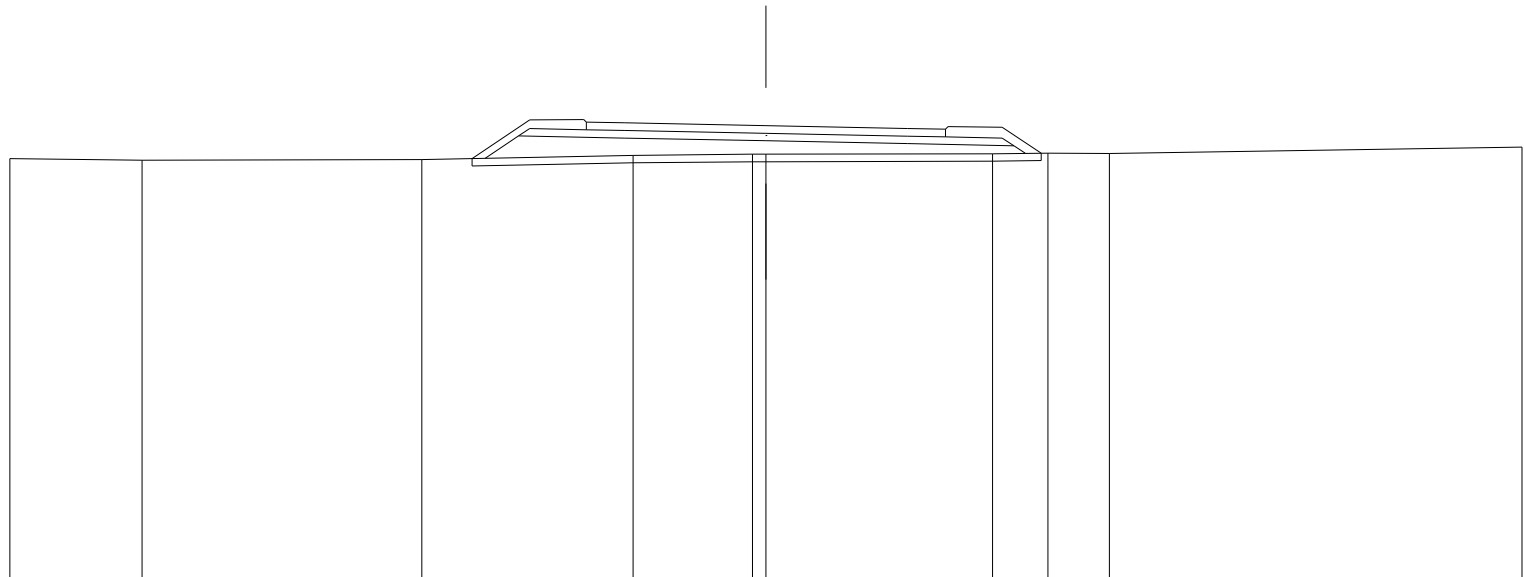
DIST. PRG. : 0.000

DIST. PREC. : 0.000

DIST. SUCC. : 15.000

SCALA 1:200

QT. RIF. 647.813



PARZIALI STRATO DI USURA				1.00	3.75	3.75	1.00			
QUOTE TERRENO	658.89	658.85	658.87	658.98	659.01	659.01	659.02	659.04	659.03	659.19
DIST. PARZIALI TERRENO	3.50	7.40	5.59	3.16	0.35	5.99	1.46	1.63	10.92	
QUOTE PROGETTO				658.90	659.44	659.36	659.29	659.23	659.03	
DIST. PARZIALI PROGETTO				0.89	2.79	3.75	3.75	2.81		

SEZIONE N. : 3

QT. PROGETTO : 659.764

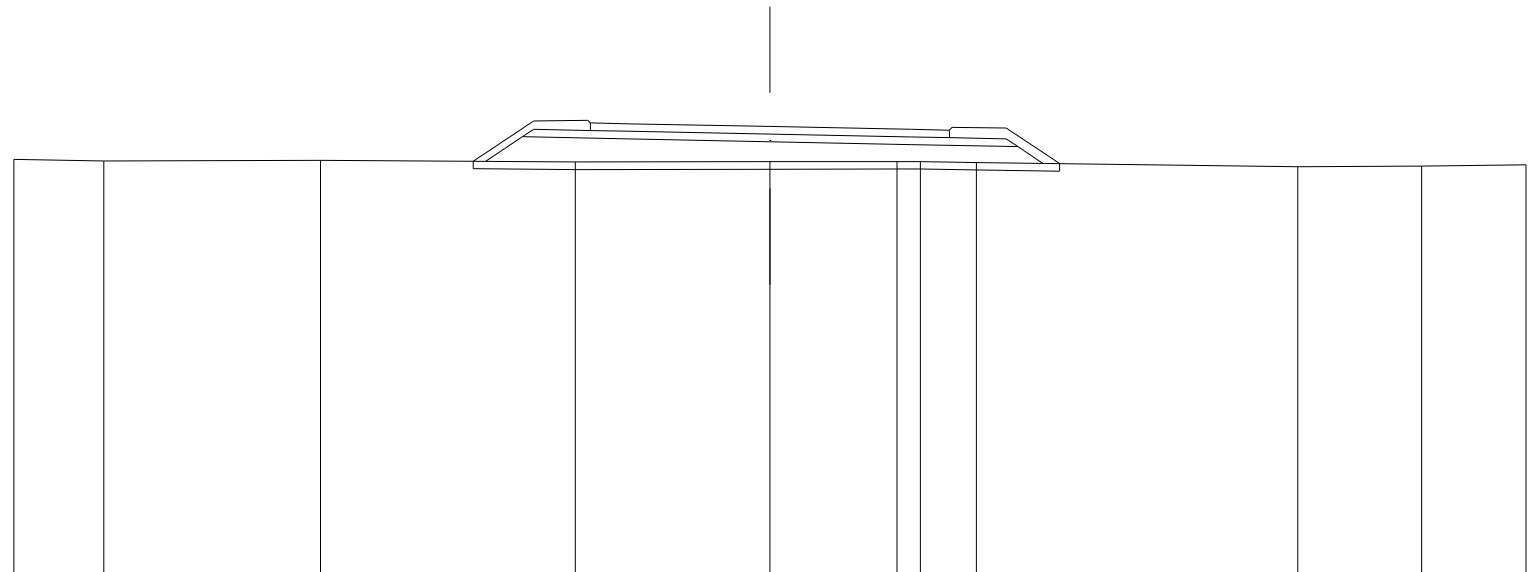
DIST. PRG. : 15.000

DIST. PREC. : 15.000

DIST. SUCC. : 15.000

SCALA 1:200

QT. RIF. 647.756



PARZIALI STRATO DI USURA				1.00	3.75	3.75	1.00						
QUOTE TERRENO	658.90	658.85	658.87	658.83		658.84	658.84	658.84	658.81		658.70	658.72	658.75
DIST. PARZIALI TERRENO	2.38	5.74	6.73	5.15	3.36	0.62	1.48	8.50	3.28	2.76			
QUOTE PROGETTO				658.84	659.44	659.36	659.29		659.23				
DIST. PARZIALI PROGETTO				0.98	2.79	3.75	3.75	2.81	0.66				

SEZIONE N. : 4

QT. PROGETTO : 659.764

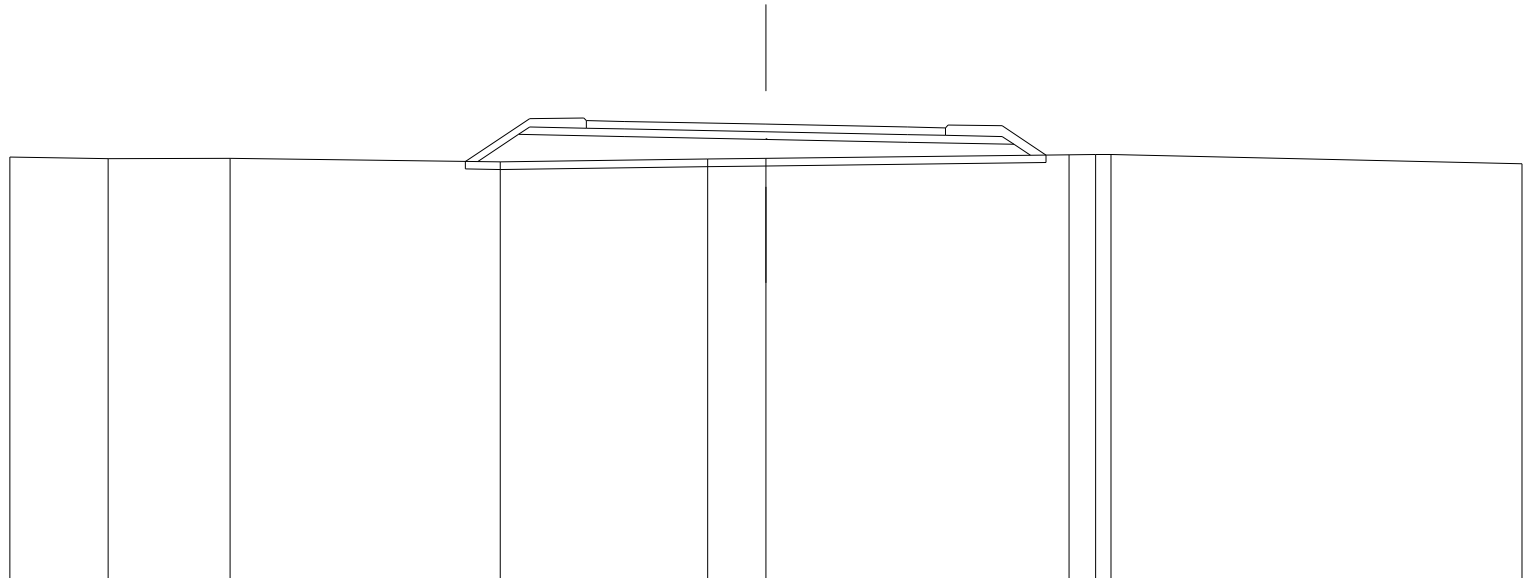
DIST. PRG. : 30.000

DIST. PREC. : 15.000

DIST. SUCC. : 15.000

SCALA 1:200

QT. RIF. 647.747

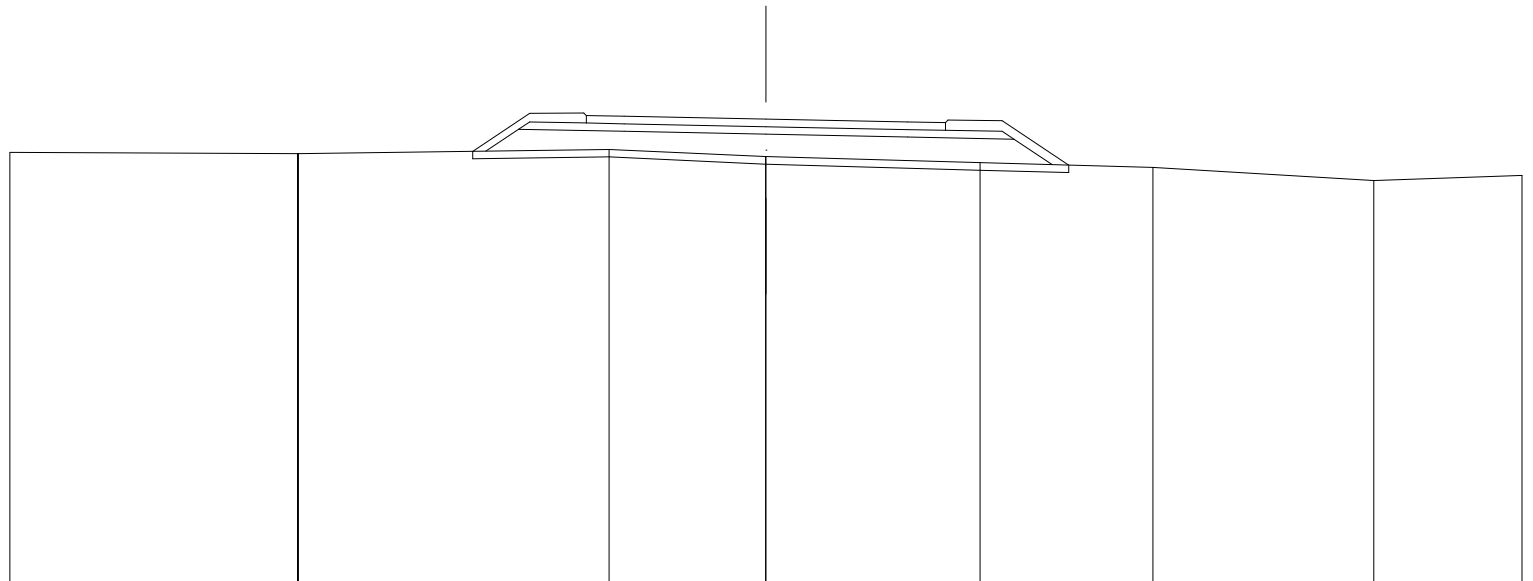


PARZIALI STRATO DI USURA					1.00	3.75	3.75	1.00	
QUOTE TERRENO	658.90	658.85	658.86	658.77	658.84	658.86	658.96	658.97	658.72
DIST. PARZIALI TERRENO	2.61	3.22	7.14	5.49	1.54	8.02	0.70	0.41	10.87
QUOTE PROGETTO				658.77	659.49	659.44	659.36	659.29	659.23
DIST. PARZIALI PROGETTO				1.08	2.79	3.75	3.75	2.81	0.43

SEZIONE N. : 5
 QT. PROGETTO : 659.764
 DIST. PROG. : 45.000
 DIST. PREC. : 15.000
 DIST. SUCC. : 15.000

SCALA 1:200

QT. RIF. 647.532



PARZIALI STRATO DI USURA			1.00	3.75	3.75	1.00			
QUOTE TERRENO	658.88	658.88	658.96	658.77	658.77	658.61	658.49	658.14	658.27
DIST. PARZIALI TERRENO	7.61	8.23	4.14	5.66	4.57	5.84	3.92		
QUOTE PROGETTO		658.92	659.44	659.36	659.29	659.23	658.56		
DIST. PARZIALI PROGETTO		0.87	2.79	3.75	3.75	2.81	1.01		

SEZIONE N. : 6

QT. PROGETTO : 659.764

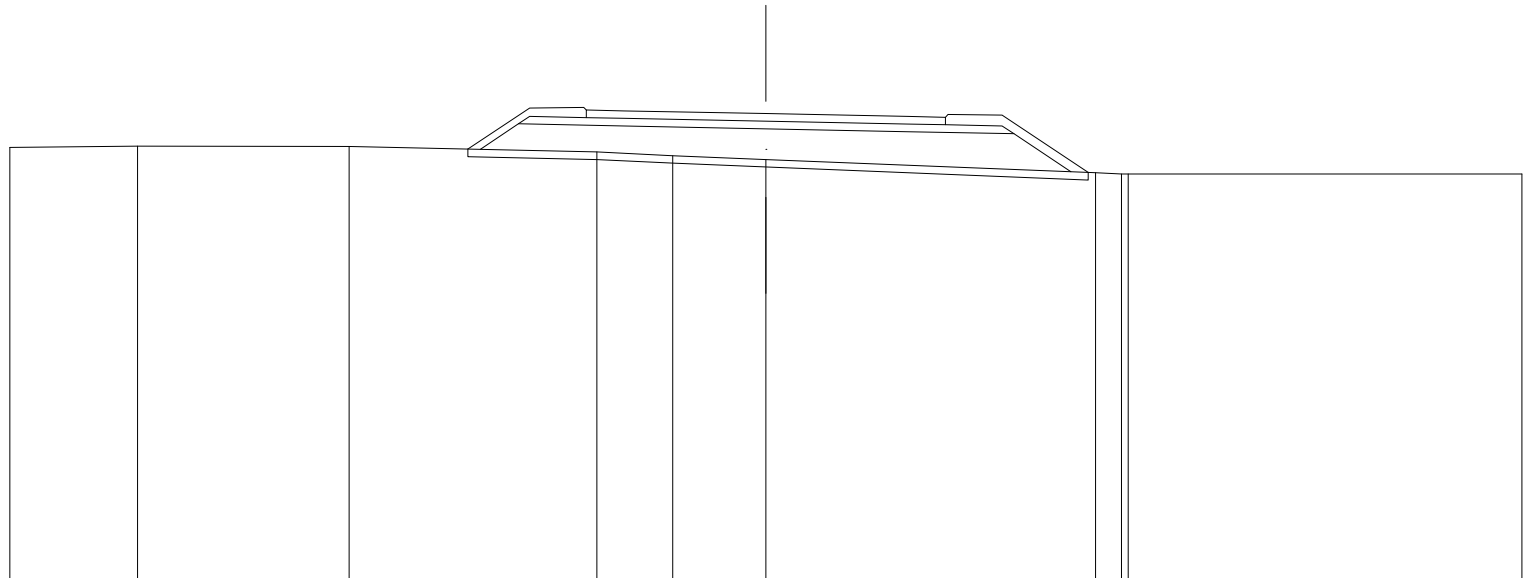
DIST. PRG. : 60.000

DIST. PREC. : 15.000

DIST. SUCC. : 15.000

SCALA 1:200

QT. RIF. 647.468

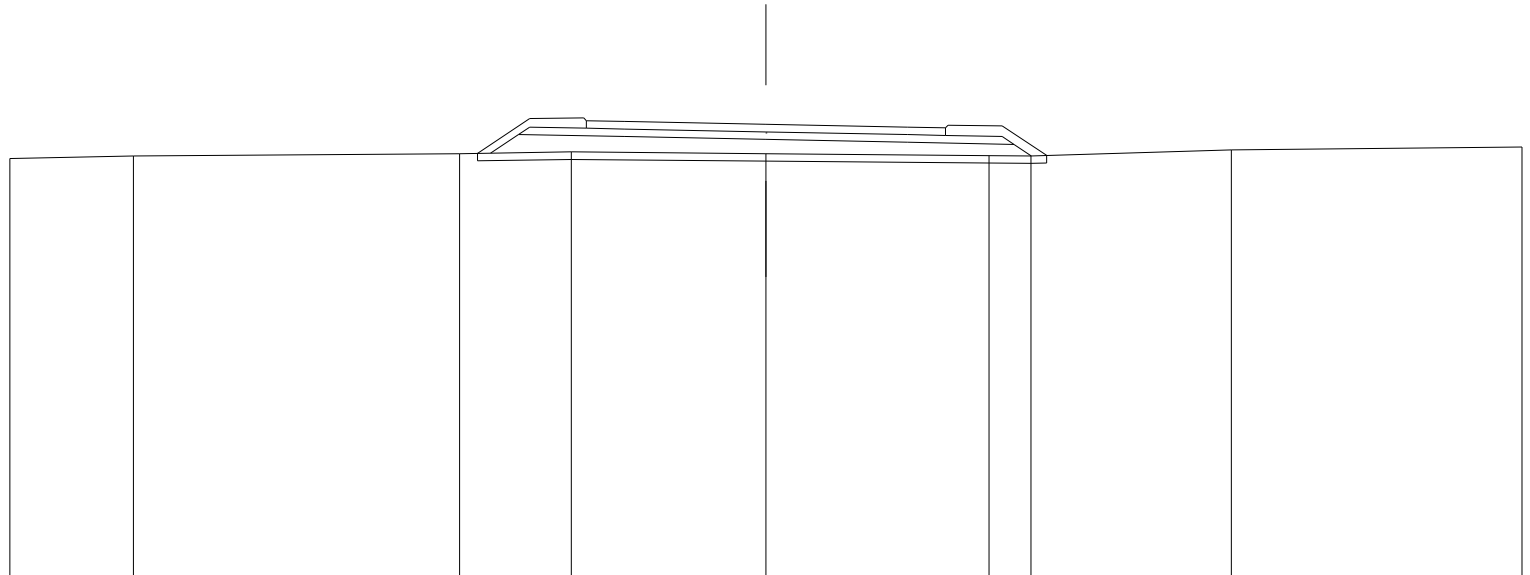


PARZIALI STRATO DI USURA					1.00	3.75	3.75	1.00		
QUOTE TERRENO	658.87	658.90	658.90		658.75	658.65	658.55		658.20 658.17 658.17	658.17
DIST. PARZIALI TERRENO	3.38	5.60	6.55		2.01	2.47	8.72		0.68	10.42
QUOTE PROGETTO					658.82 659.49	659.44	659.36	659.29	659.23 658.23	
DIST. PARZIALI PROGETTO					1.01	2.79	3.75	3.75	2.81	1.51

SEZIONE N. : 7
 QT. PROGETTO : 659.764
 DIST. PRG. : 75.000
 DIST. PREC. : 15.000
 DIST. SUCC. : 15.000

SCALA 1:200

QT. RIF. 647.827

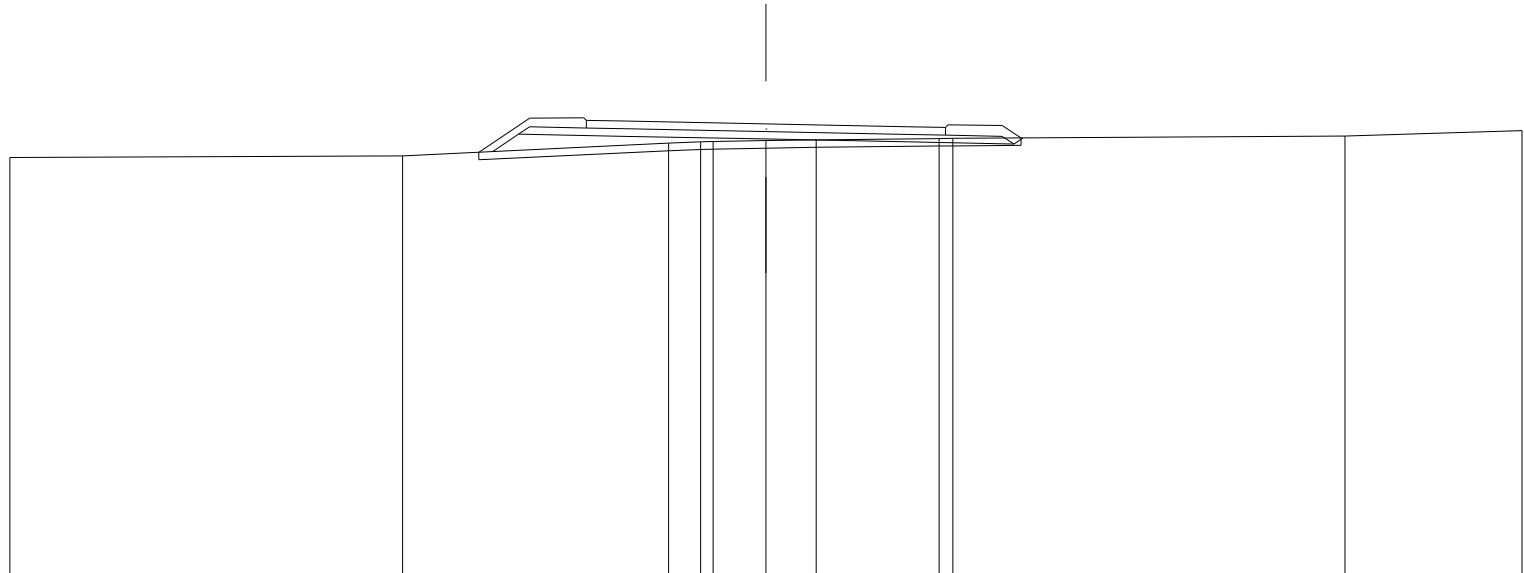


PARZIALI STRATO DI USURA				1.00	3.75	3.75	1.00		
QUOTE TERRENO	658.86	658.92	658.99	659.03	658.99	658.94	658.93	659.09	659.16
DIST. PARZIALI TERRENO	3.27	8.63	2.96	5.15	5.90	1.11	5.30	7.69	
QUOTE PROGETTO			659.00	659.49	659.44	659.36	659.29	659.23	658.93
DIST. PARZIALI PROGETTO			0.74	2.79	3.75	3.75	2.81	0.46	

SEZIONE N. : 9
 QT. PROGETTO : 659.764
 DIST. PRG. : 105.000
 DIST. PREC. : 15.000
 DIST. SUCC. : 14.380

SCALA 1:200

QT. RIF. 647.872



PARZIALI STRATO DI USURA			1.00	3.75	3.75	1.00						
QUOTE TERRENO	658.87	658.92		659.25	659.29	659.30	659.32	659.34	659.38	659.38	659.45	659.59
DIST. PARZIALI TERRENO		10.39	7.04	0.85	0.33	1.40	1.33	3.25	0.36	10.37	4.69	
QUOTE PROGETTO			659.03	659.49	659.44		659.36	659.29		659.23	659.39	
DIST. PARZIALI PROGETTO			0.69	2.79	3.75		3.75	2.81				

SEZIONE N. : 10

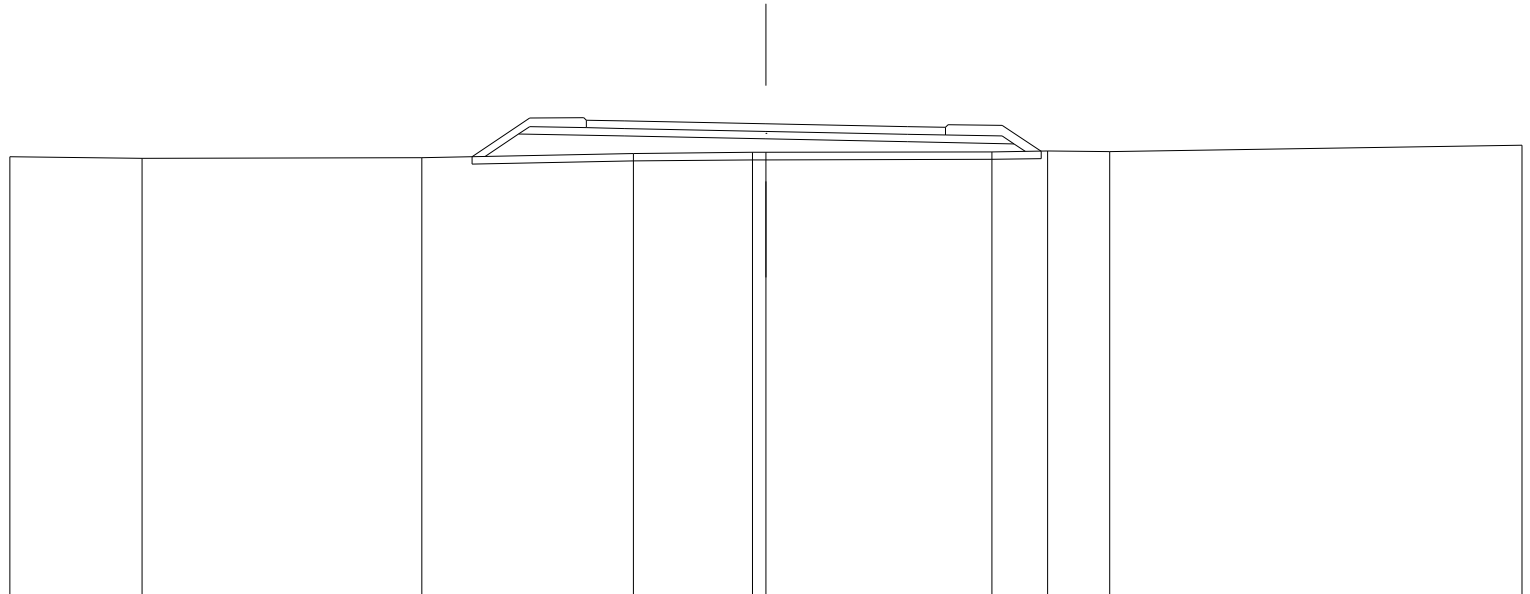
QT. PROGETTO : 659.764

DIST. PROG. : 119.380

DIST. PREC. : 14.380

SCALA 1:200

QT. RIF. 647.313



PARZIALI STRATO DI USURA				1.00	3.75	3.75	1.00			
QUOTE TERRENO	658.89	658.85	658.87	658.98	659.01	659.01	659.02	659.04	659.03	659.19
DIST. PARZIALI TERRENO	3.50	7.40	5.59	3.15	0.36	5.98	1.47	1.64	10.91	
QUOTE PROGETTO				658.90	659.44	659.36	659.29	659.23	659.03	
DIST. PARZIALI PROGETTO				0.89	2.79	3.75	3.75	2.81		