

S.S. 131 di "Carlo Felice"
Adeguamento e messa in sicurezza della S.S.131
Risoluzione dei nodi critici - 2° stralcio
dal km 108+300 al km 158+000

PROGETTO ESECUTIVO

CA284

R.T.I. di PROGETTAZIONE:

Mandataria



**PRO
ITER**
Progetto
Infrastrutture
Territorio s.r.l.

Via G.B. Sammartini n°5
20125 - Milano
Tel. 02 6787911
email: mail@proiter.it

Mandante



Via Artemide n°3
92100 Agrigento
Tel. 0922 421007
email: deltaingegneria@pec.it

PROGETTISTI:

Ing. Riccardo Formichi - Pro Iter srl (Integratore prestazioni specialistiche)
Ordine Ing. di Milano n. 18045

Ing. Riccardo Formichi
Ordine Ing. di Milano n. 18045

IL GEOLOGO

Dott. Geol. Massimo Mezzananza - Pro Iter srl
Albo Geol. Lombardia n. A762

COORDINATORE PER LA SICUREZZA IN FASE DI PROGETTAZIONE

Ing. Diego Ceccherelli
Ordine Ing. di Milano n. 15813

VISTO: IL RESP. DEL PROCEDIMENTO

Dott. Ing. Salvatore FRASCA



PROTOCOLLO

DATA

PROGETTO STRADALE

Nuovo Svincolo Mulargia-Macomer al km 148+500 - Alternativa 2
Sezioni trasversali S.P. 62-A

CODICE PROGETTO

NOME FILE
V02PS00TRASZ09.pdf

REVISIONE

SCALA:

PROGETTO LIV. PROG. N. PROG.

L O P L S Q E 1901

CODICE ELAB. V02 PS00 TRASZ09

B

1:200

D

C

B

EMISSIONE

Marzo 2020

Spitaleri

Caprioli

Formichi

A

EMISSIONE PER CONTROLLI D.LGS. 35/2011

Novembre 2019

Spitaleri

Caprioli

Formichi

REV.

DESCRIZIONE

DATA

REDATTO

VERIFICATO

APPROVATO

SEZIONE N. : 1

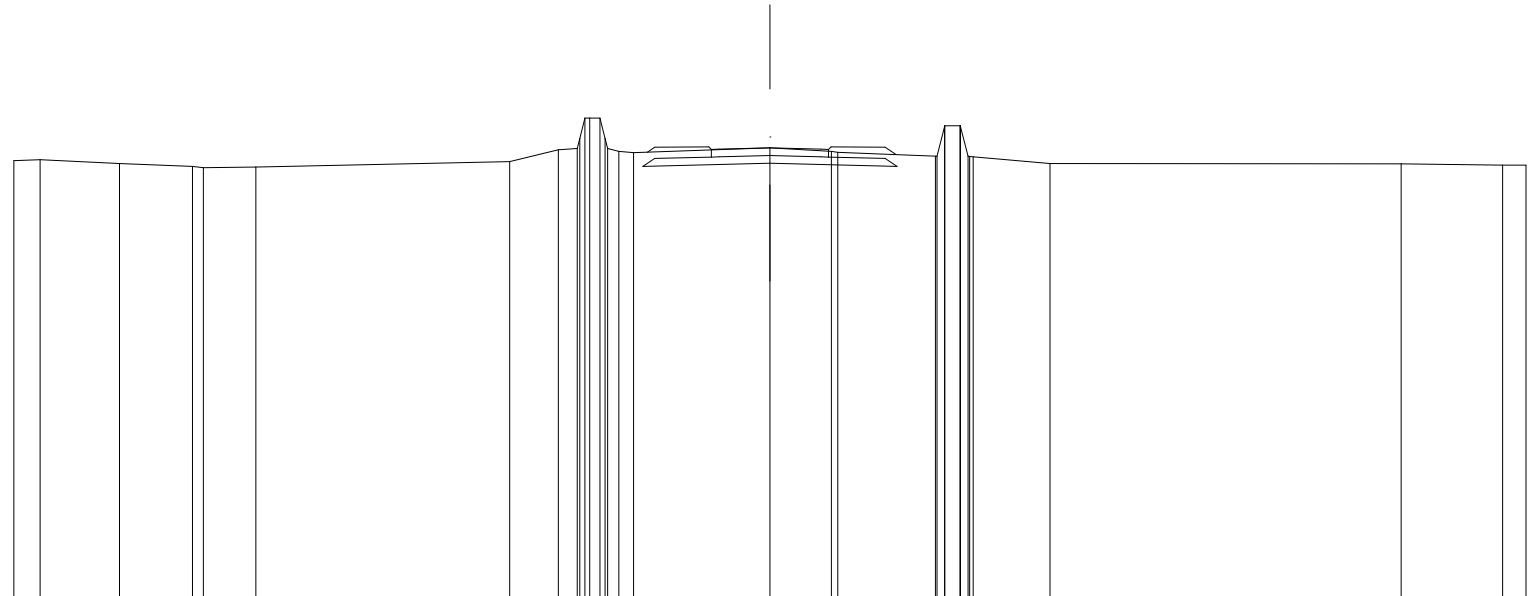
QT. PROGETTO : 657.978

DIST. PRG. : 0.000

DIST. SUCC. : 20.000

SCALA 1:200

QT. RIF. 646.114



PARZIALI STRATO DI USURA														1.351.35																	
QUOTE TERRENO	657.64	657.67	657.57	657.49	657.46	657.47	6.72	657.62	657.93	657.23	658.77	658.77	658.23	657.85	657.98	657.86	657.76	657.59	658.59	658.59	658.59	657.76	657.57	657.56	657.53	657.53					
DIST. PARZIALI TERRENO	0.70	2.10	1.93	1.39			6.72	1.29	0.50	0.40	0.40	3.60	1.62	2.58	0.40	2.03	9.29						2.68	0.62	657.53	657.53					
QUOTE PROGETTO														657.49	657.54	657.58	657.54	657.49													
DIST. PARZIALI PROGETTO														2.01	1.351.35	2.01															

SEZIONE N. : 2

QT. PROGETTO : 658.095

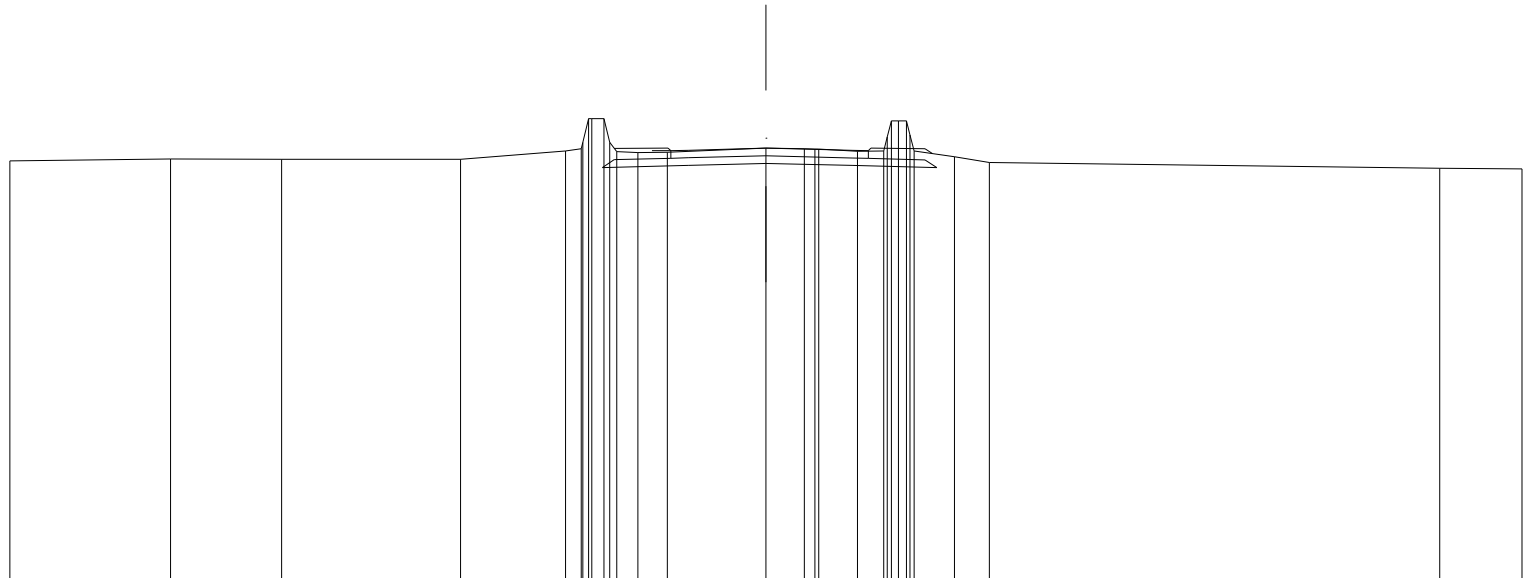
DIST. PRG. : 20.000

DIST. PREC. : 20.000

DIST. SUCC. : 20.000

SCALA 1:200

QT. RIF. 646.715



PARZIALI STRATO DI USURA						0.46	2.05	2.28	0.43				
QUOTE TERRENO	657.76	657.81	657.80	657.81	657.81	657.81	657.81	657.81	657.81	657.81	657.57	657.55	
DIST. PARZIALI TERRENO	4.25	2.93	4.74	2.78	0.41	0.56	0.78	2.60	1.01	1.02	0.70	11.91	2.18
QUOTE PROGETTO						657.59	657.64	657.70	657.64	657.58			
DIST. PARZIALI PROGETTO						2.27	2.05	2.28	2.24				

SEZIONE N. : 3

QT. PROGETTO : 658.213

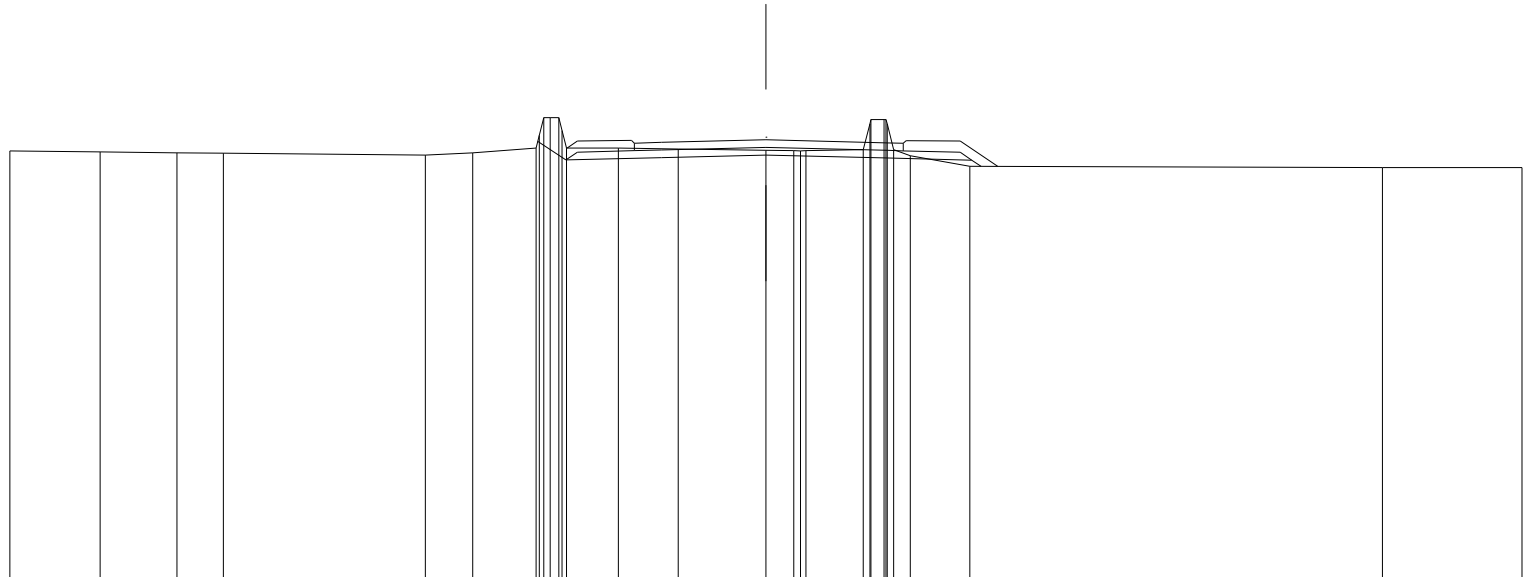
DIST. PRG. : 40.000

DIST. PREC. : 20.000

DIST. SUCC. : 20.000

SCALA 1:200

QT. RIF. 646.636



PARZIALI STRATO DI USURA															0.72	2.76	3.22	0.41												
QUOTE TERRENO	657.92	657.89	657.87	657.86					657.81	657.87	658.00	658.00	658.00	658.46	658.00	657.97	657.94	657.92	657.93	657.95	658.64	658.75	658.74	657.99	657.99	657.51	657.48	657.48		
DIST. PARZIALI TERRENO	2.39	2.04	1.23	5.34					1.25	1.68	1.38	1.58	2.32	0.74	1.52	0.35	0.44	1.58	10.91	3.70										
QUOTE PROGETTO															658.17	657.68	657.74	657.81	657.92	657.93	657.95	658.75	658.74	657.68	657.51					
DIST. PARZIALI PROGETTO															0.74	2.54	2.76	3.22	2.22											

SEZIONE N. : 4

QT. PROGETTO : 658.330

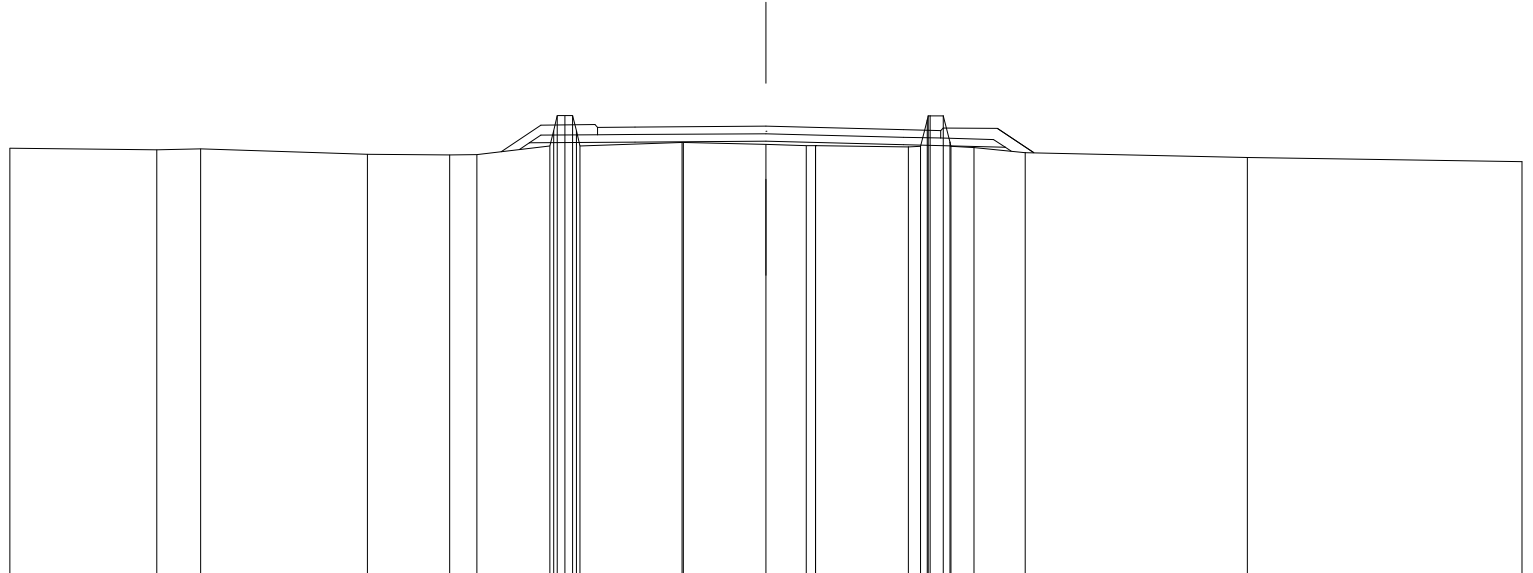
DIST. PROG. : 60.000

DIST. PREC. : 20.000

DIST. SUCC. : 20.000

SCALA 1:200

QT. RIF. 646.498



PARZIALI STRATO DI USURA						0.99	3.46	3.64	0.99			
QUOTE TERRENO	657.74	657.70	657.73	657.59	657.57	657.58	657.81	657.82	657.81	657.78	657.51	657.39
DIST. PARZIALI TERRENO	3.89	1.15	4.42	2.17	0.72	1.93	2.70	2.18	1.06	2.45	5.88	7.27
QUOTE PROGETTO					657.71	657.89	657.91	657.93	657.84	657.77		
DIST. PARZIALI PROGETTO					2.79	3.46	3.64	2.69				

SEZIONE N. : 5

QT. PROGETTO : 658.448

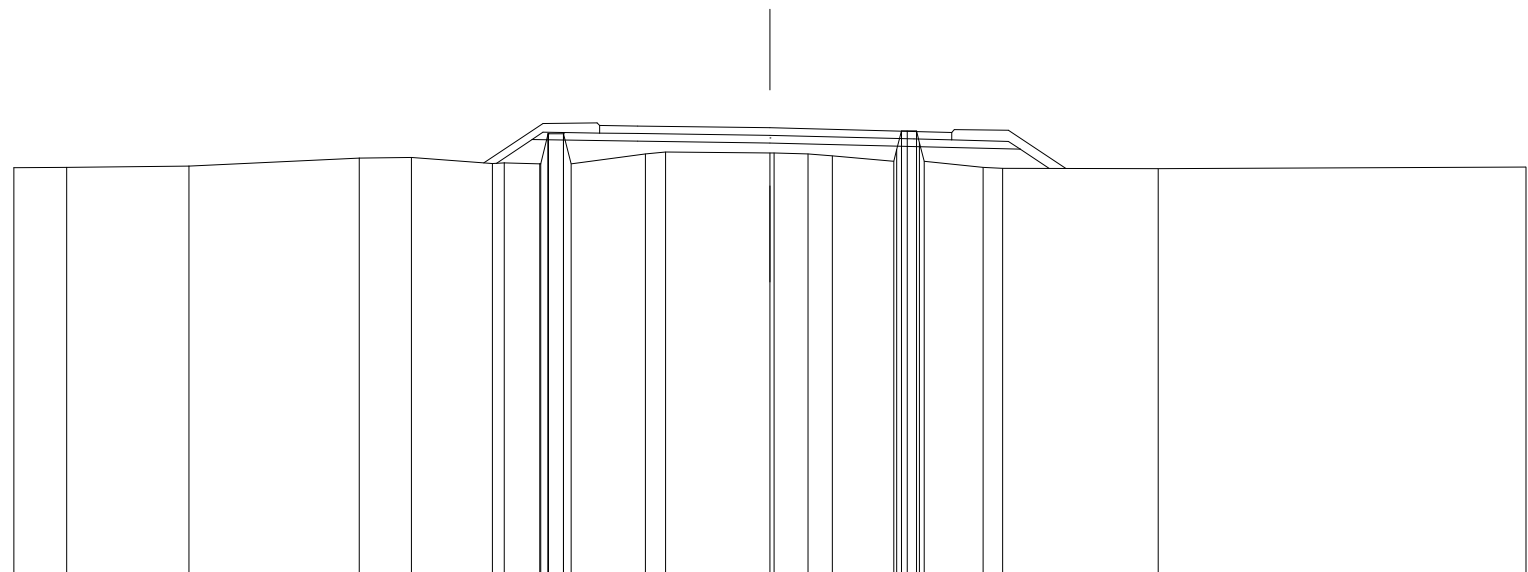
DIST. PROG. : 80.000

DIST. PREC. : 20.000

DIST. SUCC. : 20.000

SCALA 1:200

QT. RIF. 646.473

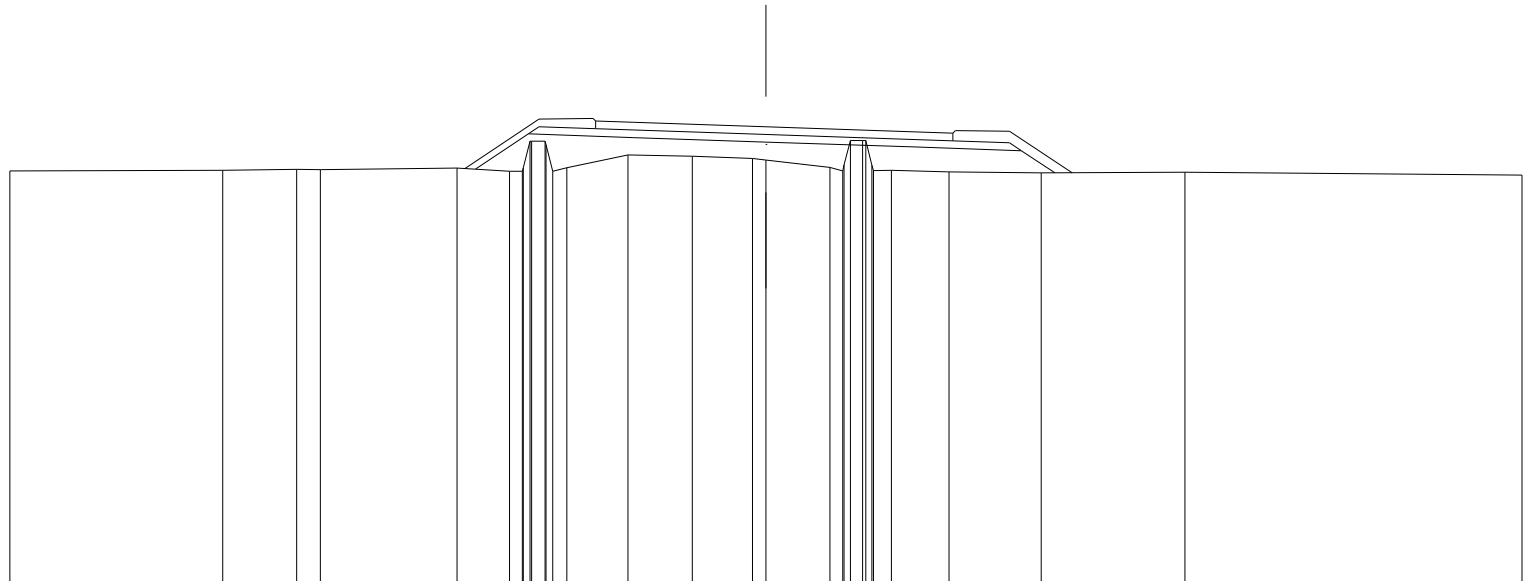


PARZIALI STRATO DI USURA														1.00	3.50	3.81	1.00									
QUOTE TERRENO	657.40	657.40	657.44	657.65	657.66	657.50	657.52	657.49	657.39	658.29	658.29	657.49	657.81	657.78	657.78	657.75	657.70	657.57	657.87	658.37	658.06	657.57	657.38	657.37	657.41	
DIST. PARZIALI TERRENO	1.40	3.23	4.51	1.38	2.14	0.94	0.40	1.97	0.54	2.76	0.90	0.64	1.63	1.56	0.51	4.11	9.73									
QUOTE PROGETTO														657.51	658.13	658.10	658.05	657.95	657.88	657.38						
DIST. PARZIALI PROGETTO														0.94	2.79	3.50	3.81	2.81	0.76							

SEZIONE N. : 6
 QT. PROGETTO : 658.566
 DIST. PRG. : 100.000
 DIST. PREC. : 20.000
 DIST. SUCC. : 20.000

SCALA 1:200

QT. RIF. 646.540



PARZIALI STRATO DI USURA						1.00	3.50	3.94	1.00						
QUOTE TERRENO	657.40	657.42	657.44 657.44	657.48	657.39 657.39 657.41 658.19 658.19 658.09 657.48 657.83 657.79	657.73 657.69	657.50 657.40 657.56 658.20 658.20 657.40 657.42 657.37	657.35	657.37	657.29					
DIST. PARZIALI TERRENO	5.63	1.96	0.62	3.62	1.39	0.34 0.35 0.38	1.61	1.71	1.59	0.36 1.70	0.33 0.33 0.48	1.52	2.43	3.80	8.92
QUOTE PROGETTO					657.45	658.38	658.28	658.17	658.03	657.94	657.35				
DIST. PARZIALI PROGETTO					1.40	2.79	3.50	3.94	2.82	0.88					

SEZIONE N. : 7

QT. PROGETTO : 658.683

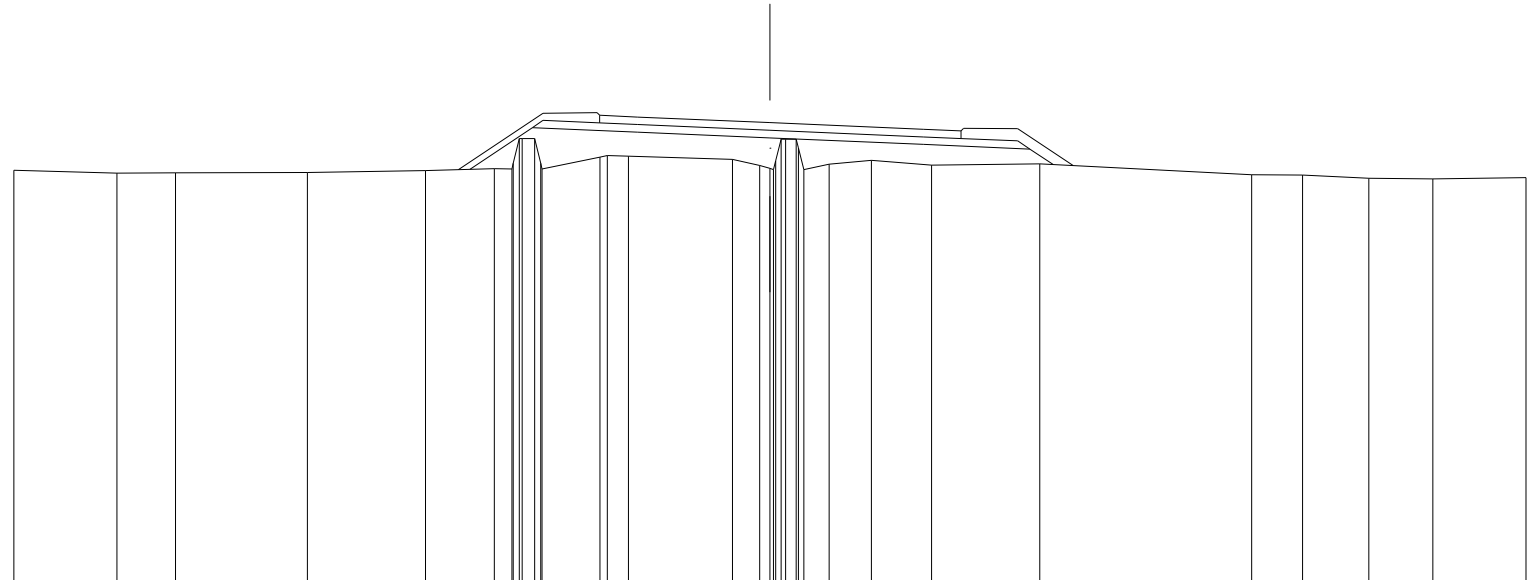
DIST. PRG. : 120.000

DIST. PREC. : 20.000

DIST. SUCC. : 20.000

SCALA 1:200

QT. RIF. 646.573



PARZIALI STRATO DI USURA							1.00	3.50	4.06	1.00					
QUOTE TERRENO	657.42	657.35	657.36	657.36	657.42	657.47	657.46	657.46	657.47	657.47	657.47	657.47	657.47	657.47	657.47
DIST. PARZIALI TERRENO	2.73	1.55	3.49	3.12	1.82	0.46	0.33	1.53	0.56	2.76	0.72	0.67	1.12	1.59	2.86
QUOTE PROGETTO						657.45	658.55	658.43		658.28			658.11		657.99
DIST. PARZIALI PROGETTO						1.65	2.78	3.50		4.06			2.82		0.62

SEZIONE N. : 10

QT. PROGETTO : 658.887

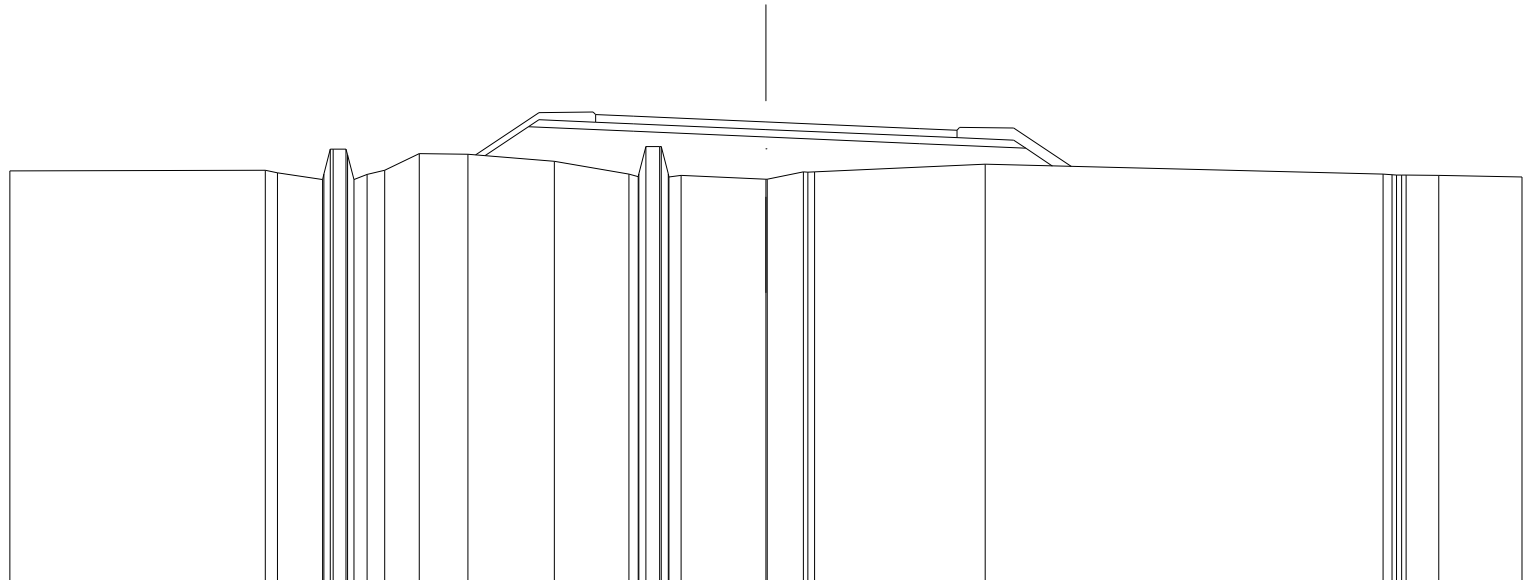
DIST. PRG. : 180.000

DIST. PREC. : 20.000

DIST. SUCC. : 20.000

SCALA 1: 200

QT. RIF. 646.757



PARZIALI STRATO DI USURA					1.00	3.50	4.06	1.00	
QUOTE TERRENO	657.60		657.61 657.54	657.36 657.16 658.19 658.10 657.50 658.03	657.85	657.51 657.44 658.22 658.23 657.43 657.37 657.56		657.77	657.50 657.48 657.48 657.47
DIST. PARZIALI TERRENO	6.76	0.33 1.19	0.34 0.35 0.47	0.91 1.29 2.28	1.97	0.37 2.24	0.96	4.51	10.52
QUOTE PROGETTO				657.99 658.76	658.64	658.49		658.31	658.19 657.72
DIST. PARZIALI PROGETTO		1.14		2.78	3.50	4.06	2.82	0.70	

SEZIONE N. : 13

QT. PROGETTO : 659.028

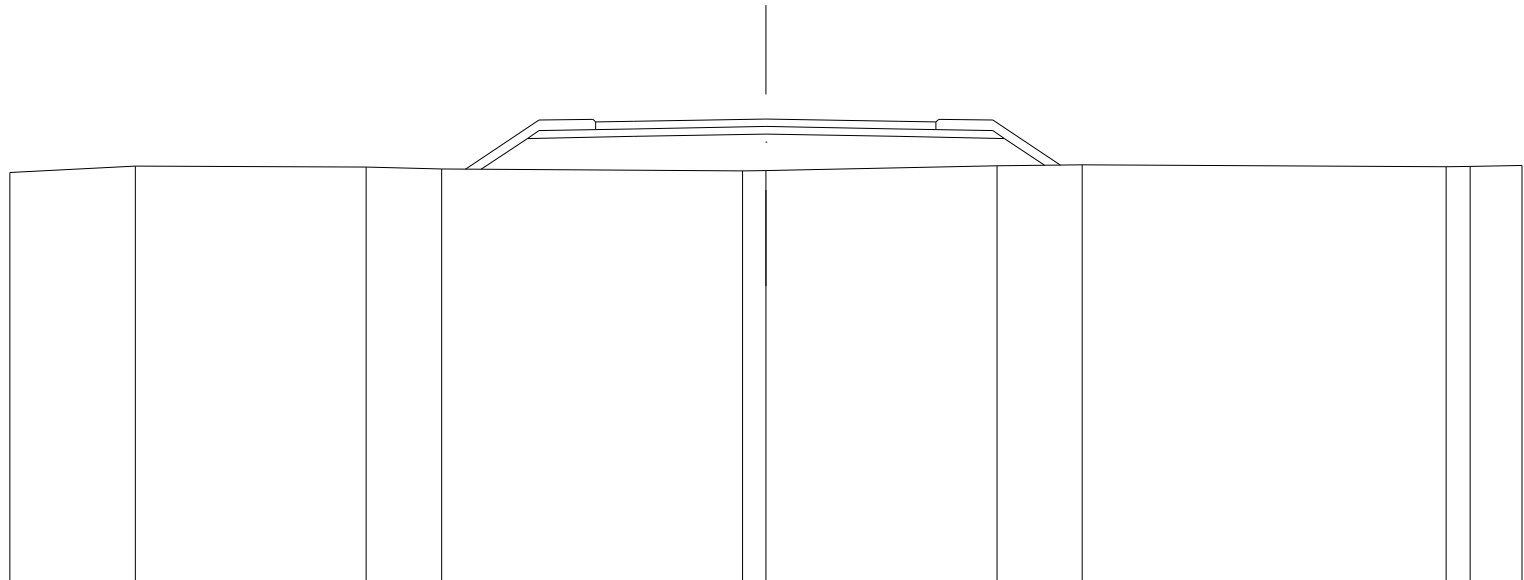
DIST. PROG. : 240.000

DIST. PREC. : 20.000

DIST. SUCC. : 20.000

SCALA 1:200

QT. RIF. 646.819

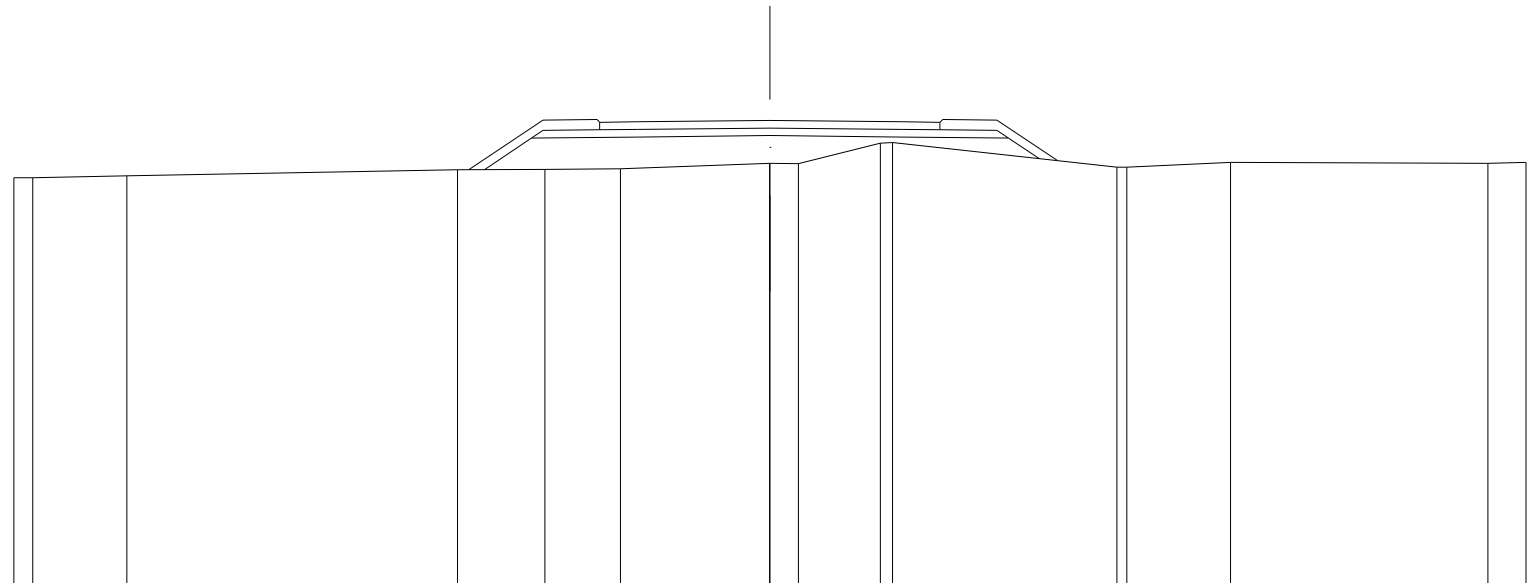


PARZIALI STRATO DI USURA					1.00	3.50	3.50	1.00				
QUOTE TERRENO	657.61	657.78	657.75	657.70		657.65	657.66	657.79	657.82	657.77	657.77	657.80
DIST. PARZIALI TERRENO	3.32	6.11	1.99	7.96	0.62	6.11	2.25	9.63	0.64	1.37		
QUOTE PROGETTO				657.70	658.51	658.56	658.63	658.56	658.51	657.80		
DIST. PARZIALI PROGETTO				1.23	2.81	3.50	3.50	2.81	1.06			

SEZIONE N. : 14
 QT. PROGETTO : 659.311
 DIST. PROG. : 260.000
 DIST. PREC. : 20.000
 DIST. SUCC. : 20.000

SCALA 1:200

QT. RIF. 647.063



PARZIALI STRATO DI USURA					1.00	3.50	3.50	1.00					
QUOTE TERRENO	657.79 657.80	657.85		658.01	658.02	658.04	658.18 658.19	658.17 658.71 658.73	658.08 658.08	658.20		658.18	658.21
DIST. PARZIALI TERRENO	0.50	2.49	8.75	2.31	2.00	3.94	0.76	2.16	5.94	2.74	6.81	1.01	
QUOTE PROGETTO				658.01	658.85	658.87	658.91	658.87	658.85	658.30			
DIST. PARZIALI PROGETTO				1.25	2.80	3.50	3.50	2.80	0.81				

SEZIONE N. : 15

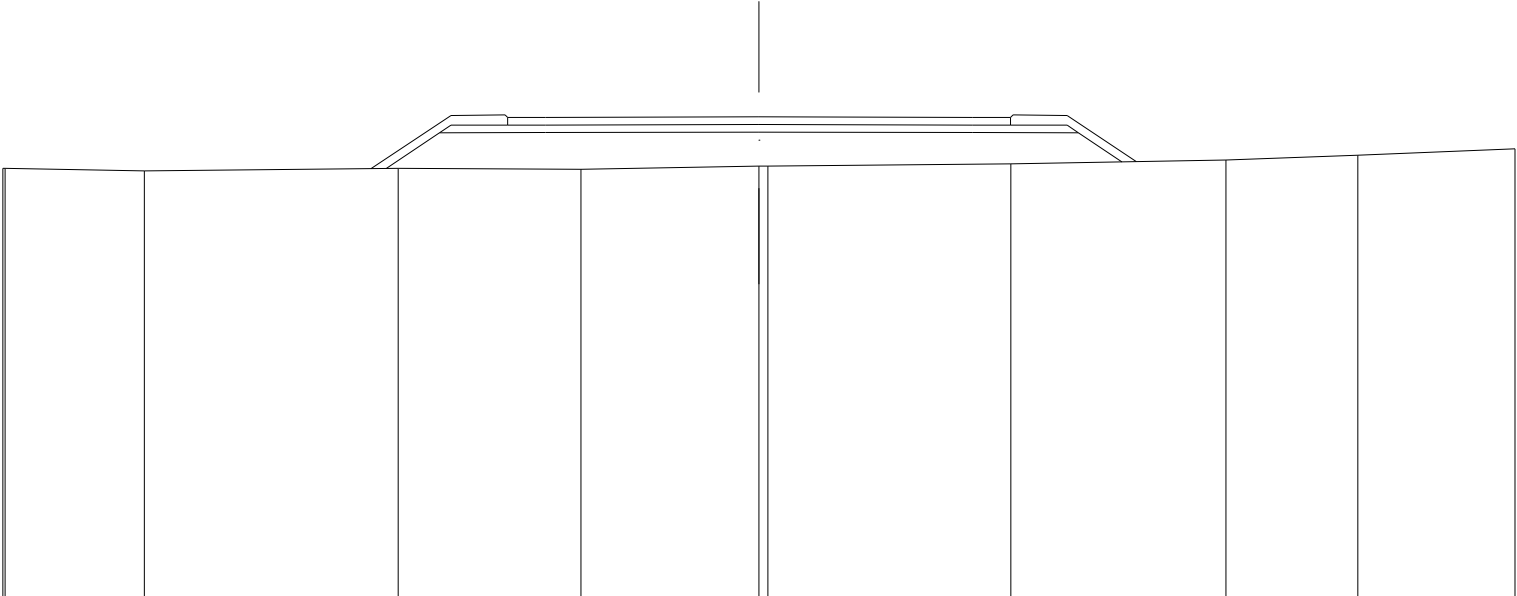
QT. PROGETTO : 659.598

DIST. PROG. : 280.000

DIST. PREC. : 20.000

SCALA 1:200

QT. RIF. 646.912



PARZIALI STRATO DI USURA			1.00	5.64	5.65	1.00				
QUOTE TERRENO	658.23 658.23	658.17	658.23	658.21	658.39 658.30	658.35	658.46	658.58	658.75	
DIST. PARZIALI TERRENO	3.68	6.72	4.83	4.71	6.43	5.69	3.49	4.16		
QUOTE PROGETTO			658.23 659.18	659.18	659.20	659.18	659.18 658.41			
DIST. PARZIALI PROGETTO			1.42	2.80	5.64	5.65	2.80	1.15		