

S.S. 131 di "Carlo Felice"
Adeguamento e messa in sicurezza della S.S.131
Risoluzione dei nodi critici - 2° stralcio
dal km 108+300 al km 158+000

PROGETTO ESECUTIVO

CA284

R.T.I. di PROGETTAZIONE:

Mandataria

Mandante



**PRO
ITER**
Progetto
Infrastrutture
Territorio s.r.l.

Via G.B. Sammartini n°5
20125 - Milano
Tel. 02 6787911
email: mail@proiter.it



Via Artemide n°3
92100 Agrigento
Tel. 0922 421007
email: deltaingegneria@pec.it

PROGETTISTI:

Ing. Riccardo Formichi - Pro Iter srl (Integratore prestazioni specialistiche)
Ordine Ing. di Milano n. 18045

Ing. Riccardo Formichi
Ordine Ing. di Milano n. 18045

IL GEOLOGO

Dott. Geol. Massimo Mezzanatica - Pro Iter srl
Albo Geol. Lombardia n. A762

COORDINATORE PER LA SICUREZZA IN FASE DI PROGETTAZIONE

Ing. Diego Ceccherelli
Ordine Ing. di Milano n. 15813

VISTO: IL RESP. DEL PROCEDIMENTO

Dott. Ing. Salvatore FRASCA



PROTOCOLLO

DATA

PROGETTO STRADALE

Nuovo Svincolo Mulargia-Macomer al km 148+500 - Alternativa 2
Sezioni trasversali S.P. 62-B

CODICE PROGETTO

NOME FILE
V02PS00TRASZ10.pdf

REVISIONE

SCALA:

PROGETTO LIV. PROG. N. PROG.

L O P L S Q E 1901

CODICE ELAB. V02 PS00 TRASZ10

B

1:200

D

C

B

EMISSIONE

Marzo 2020

Spitaleri

Caprioli

Formichi

A

EMISSIONE PER CONTROLLI D.LGS. 35/2011

Novembre 2019

Spitaleri

Caprioli

Formichi

REV.

DESCRIZIONE

DATA

REDATTO

VERIFICATO

APPROVATO

SEZIONE N. : 1

QT. PROGETTO : 659.690

DIST. PROG. : 0.497

DIST. SUCC. : 24.503

SCALA 1:200

QT. RIF. 646.970



SEZIONE N. : 2

QT. PROGETTO : 660.168

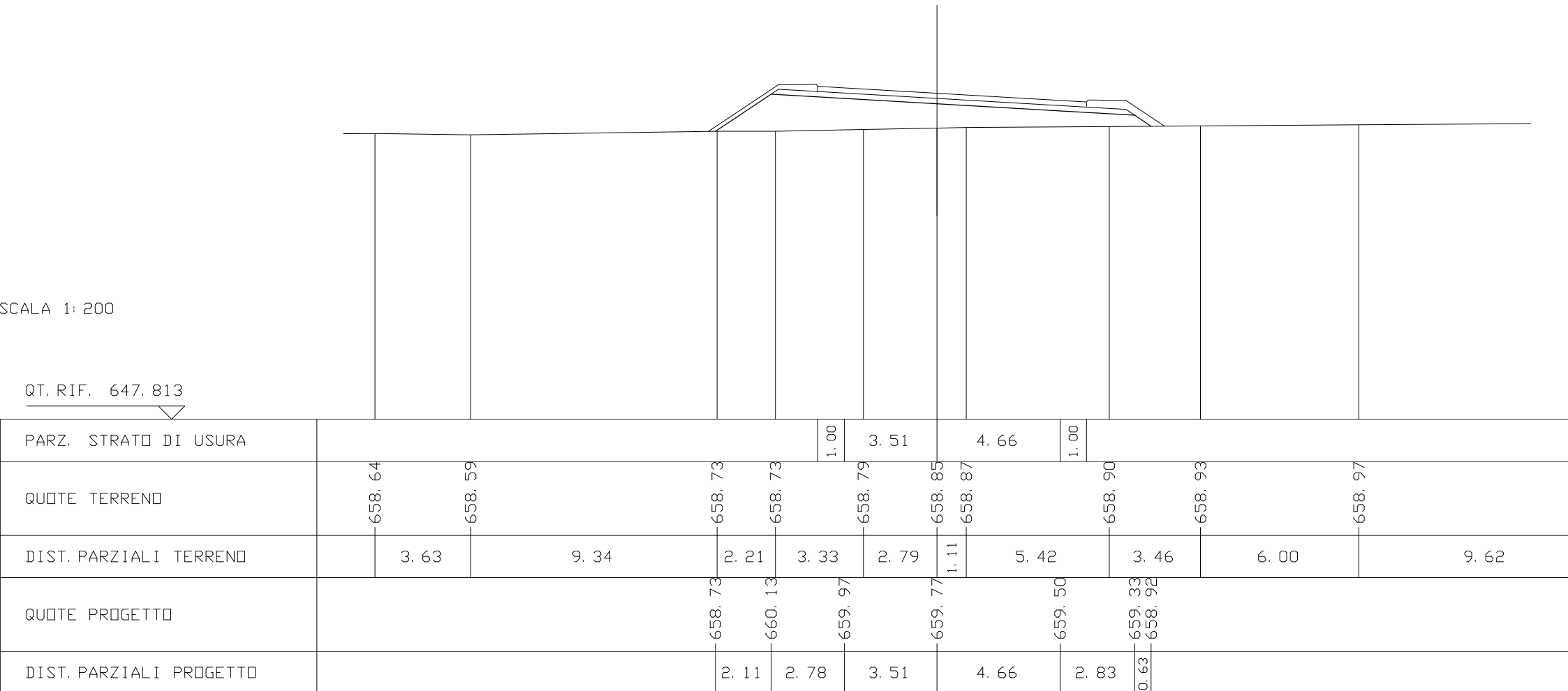
DIST. PROG. : 25.000

DIST. PREC. : 24.503

DIST. SUCC. : 25.000

SCALA 1:200

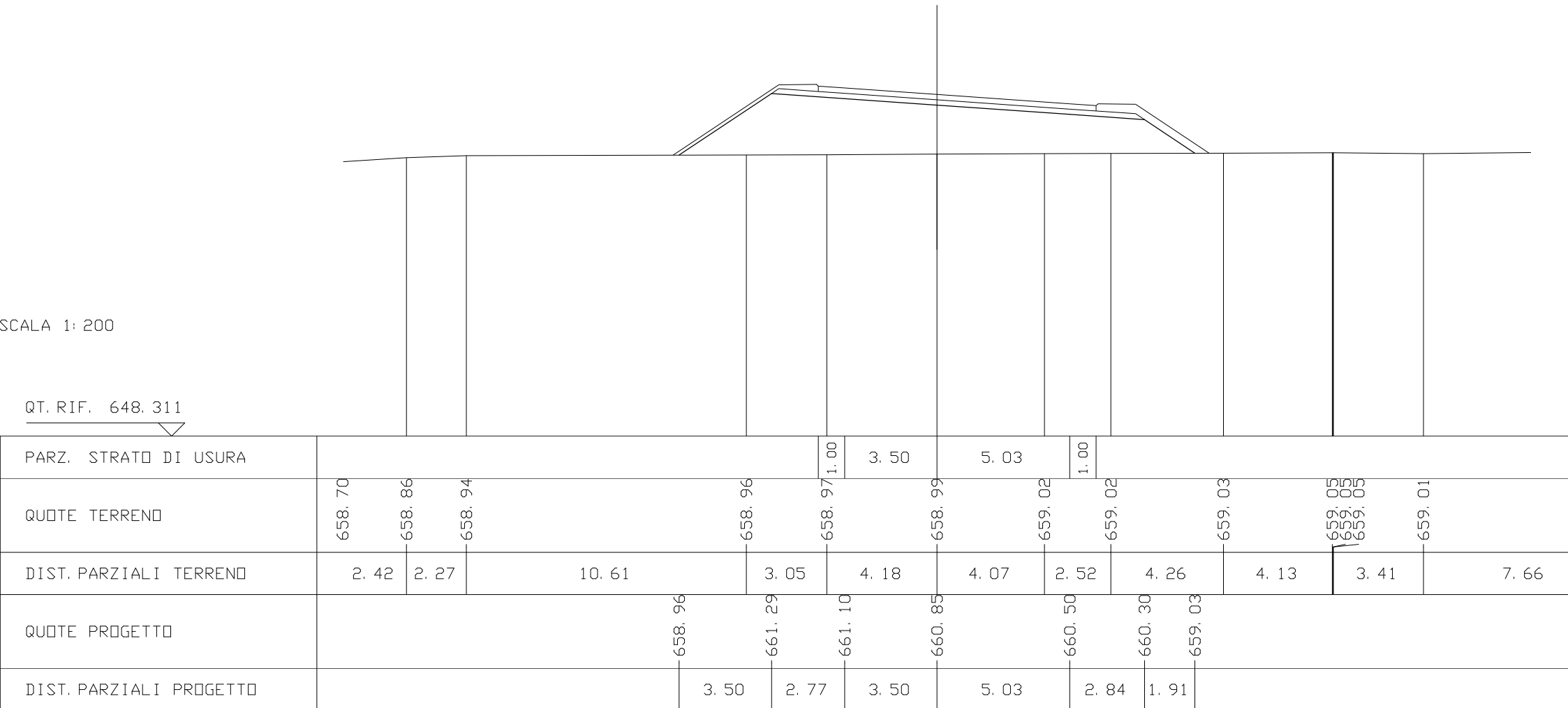
QT. RIF. 647.813



SEZIONE N. : 3
 QT. PROGETTO : 661.253
 DIST. PROG. : 50.000
 DIST. PREC. : 25.000
 DIST. SUCC. : 25.000

SCALA 1:200

QT. RIF. 648.311



SEZIONE N. : 4

QT. PROGETTO : 662.507

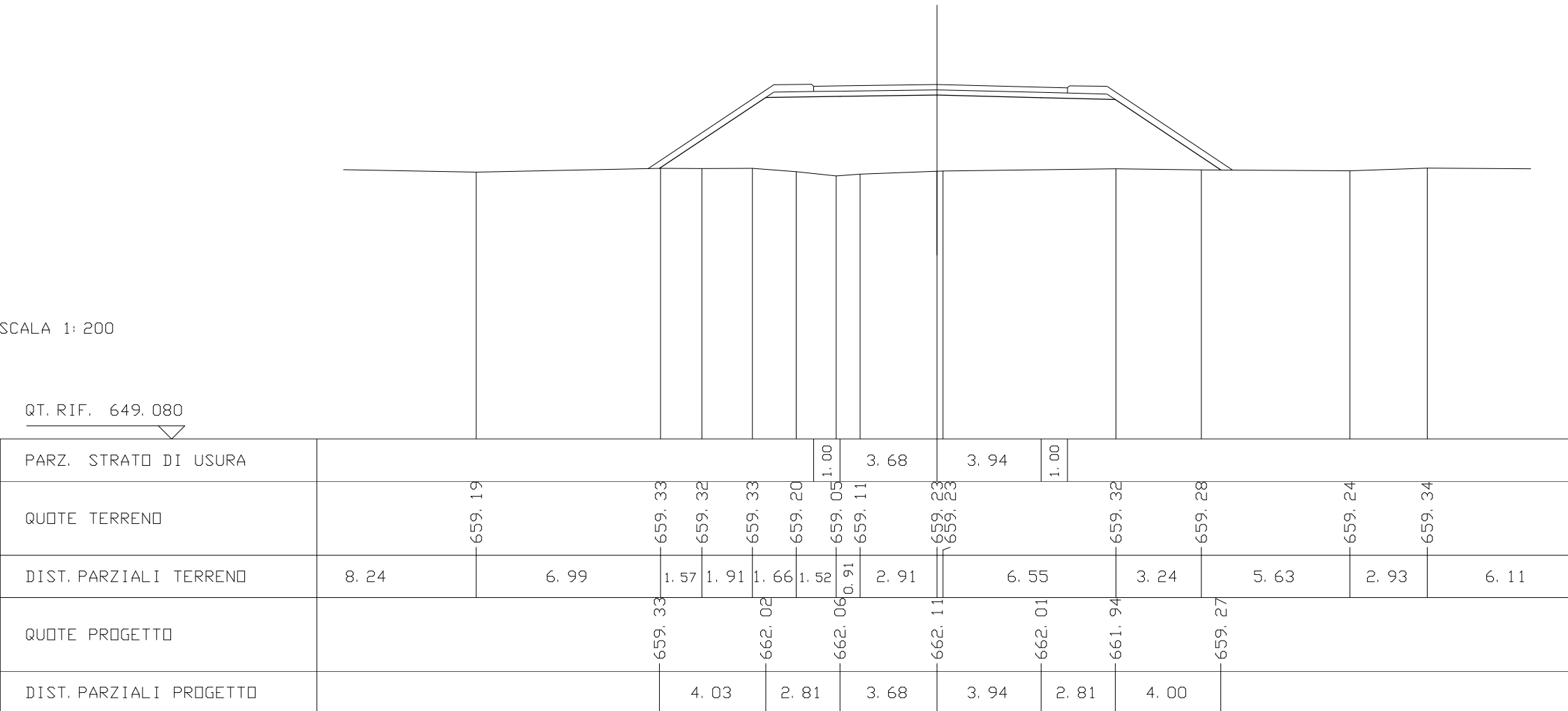
DIST. PROG. : 75.000

DIST. PREC. : 25.000

DIST. SUCC. : 25.000

SCALA 1:200

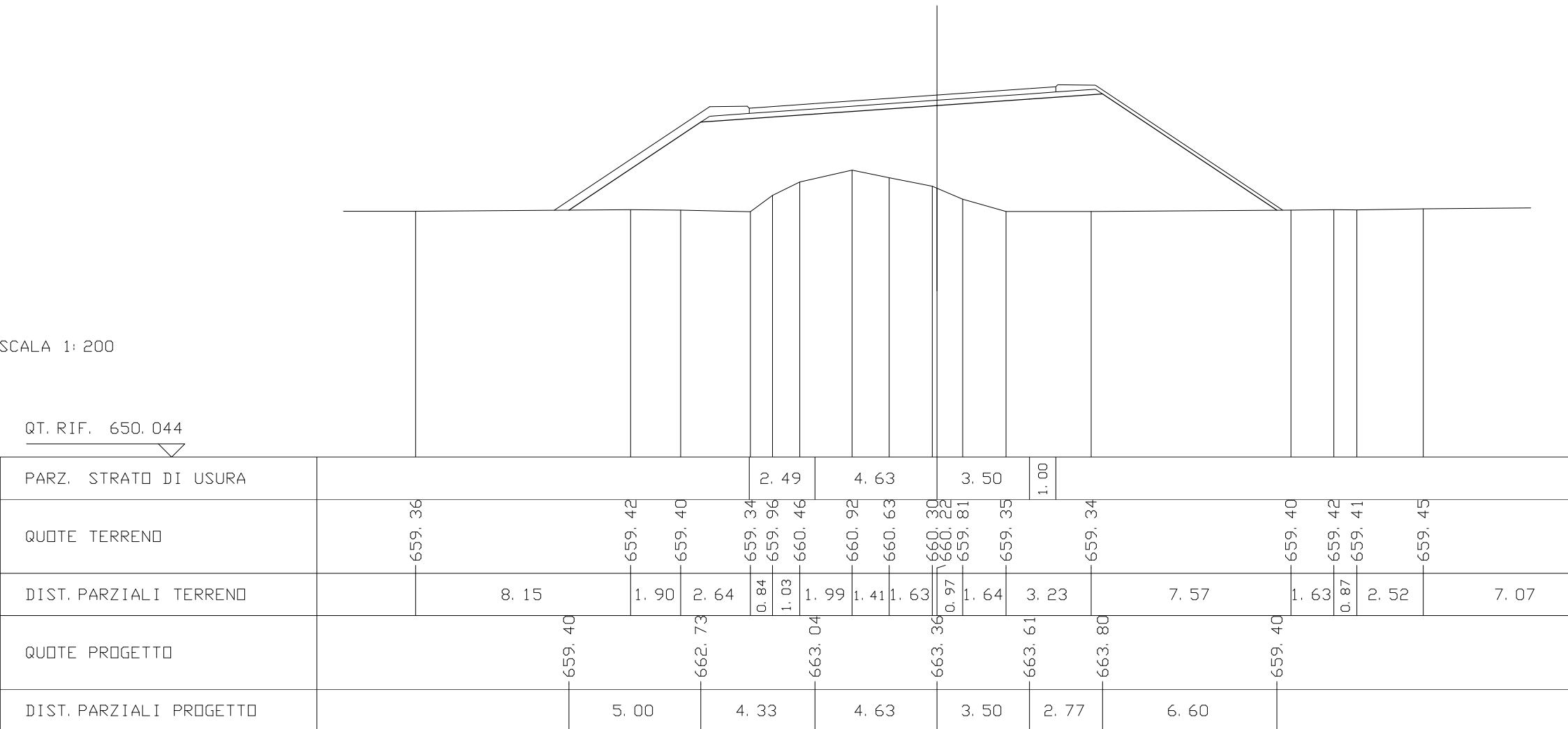
QT. RIF. 649.080



SEZIONE N. : 5
 QT. PROGETTO : 663.760
 DIST. PROG. : 100.000
 DIST. PREC. : 25.000
 DIST. SUCC. : 25.000

SCALA 1:200

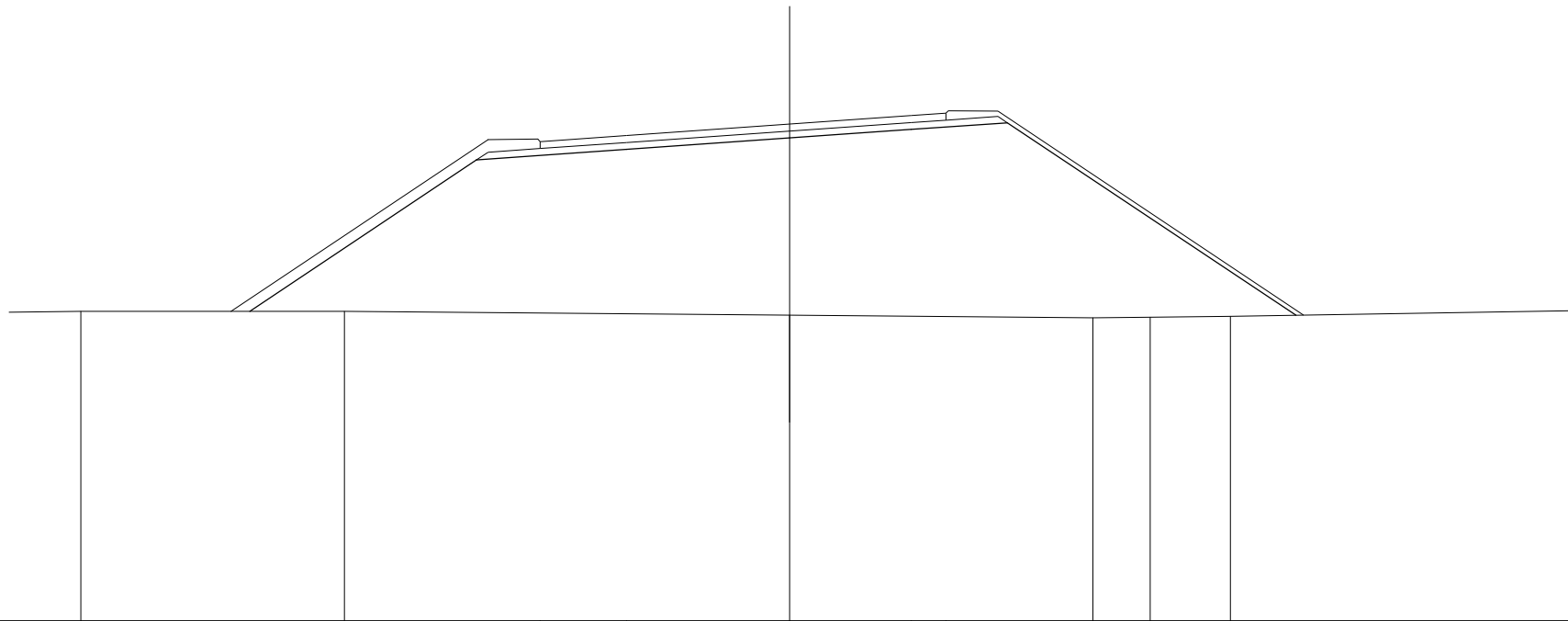
QT. RIF. 650.044



SEZIONE N. : 6
 QT. PROGETTO : 665.014
 DIST. PROG. : 125.000
 DIST. PREC. : 25.000
 DIST. SUCC. : 25.000

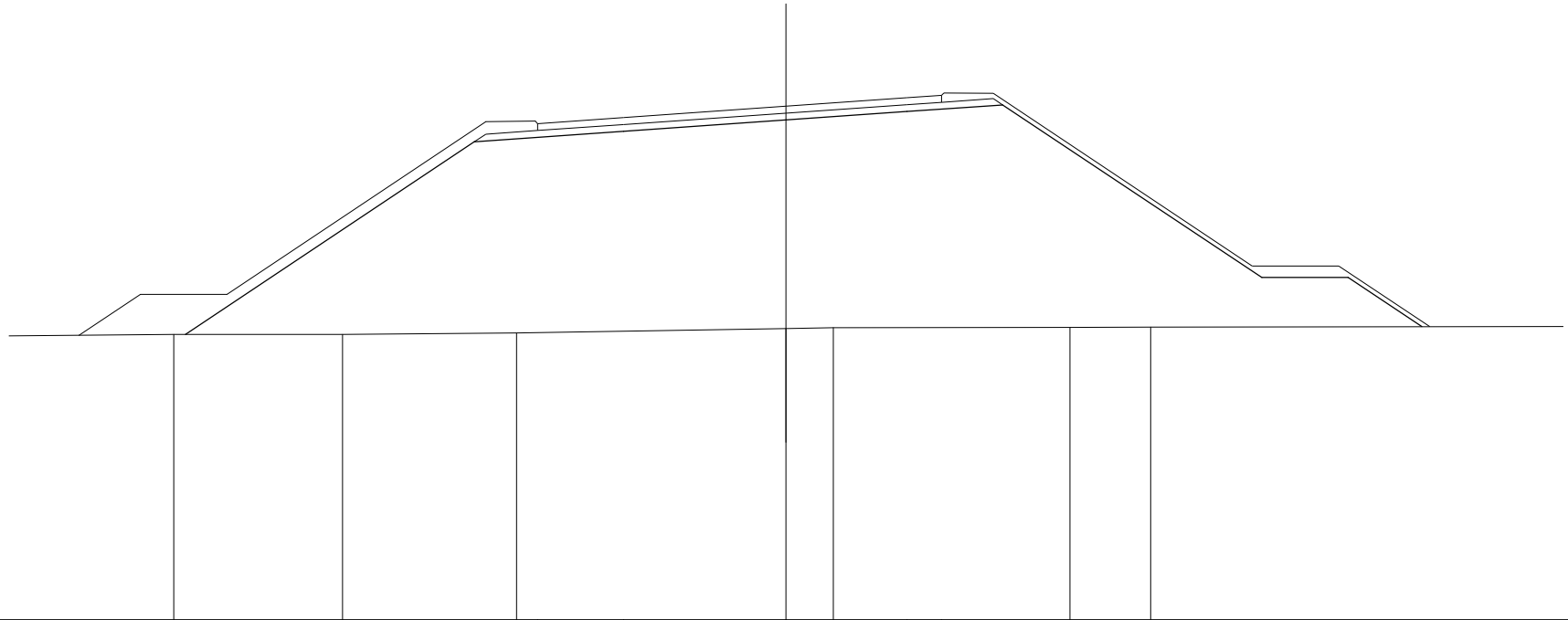
SCALA 1:200

QT. RIF. 650.715



PARZ. STRATO DI USURA			2.49	4.70	3.50	1.00				
QUOTE TERRENO	659.62	659.63			659.51		659.43	659.45	659.48	
DIST. PARZIALI TERRENO		7.60		12.83		8.73		1.65	2.31	13.60
QUOTE PROGETTO		659.62	663.98	664.28	664.61	664.86	665.05		659.51	
DIST. PARZIALI PROGETTO			6.53	4.33	4.70	3.50	2.77	8.31		

SEZIONE N. : 7
 QT. PROGETTO : 666.267
 DIST. PROG. : 150.000
 DIST. PREC. : 25.000
 DIST. SUCC. : 25.000



SCALA 1:200

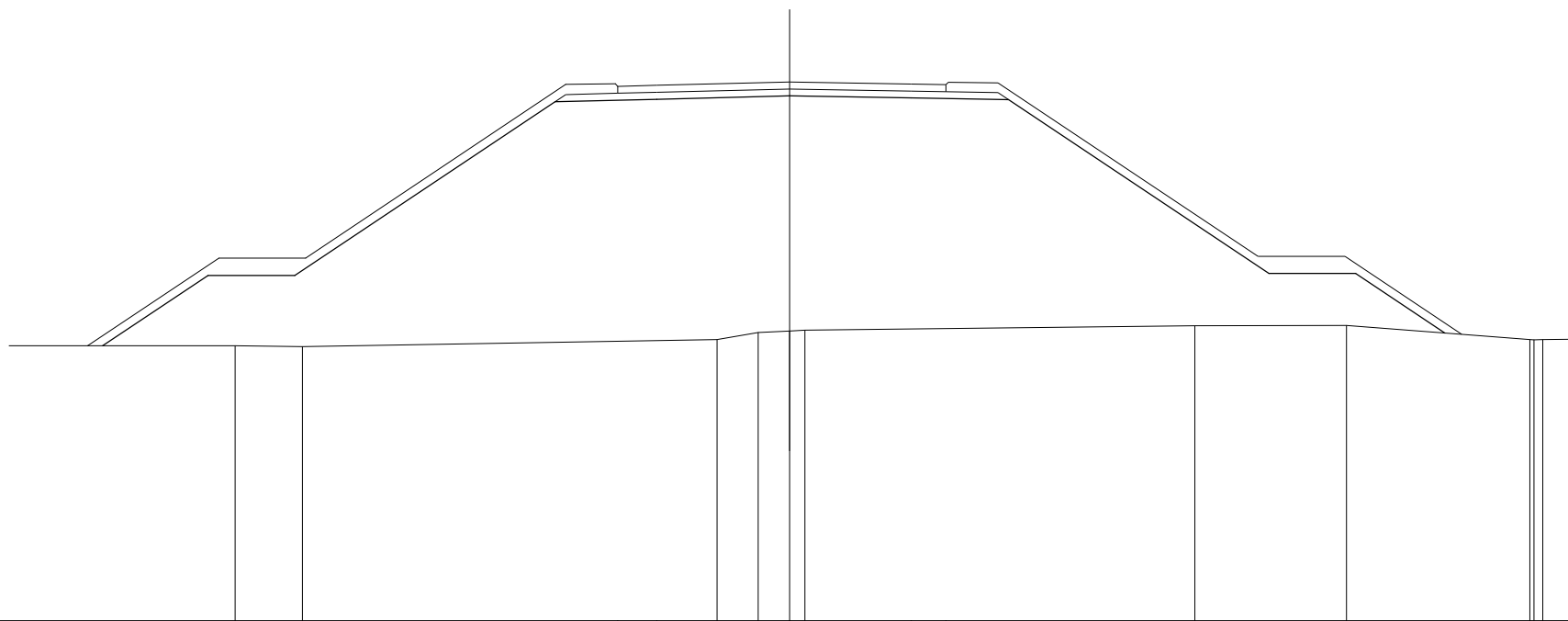
QT. RIF. 651.393

PARZ. STRATO DI USURA				2.49	4.70	3.50	1.00						
QUOTE TERRENO	659.61	659.66	659.65	659.70		659.83	659.85		659.86	659.86			
DIST. PARZIALI TERRENO	4.96	4.88	5.04		7.80	1.37	6.85		2.34	13.11			
QUOTE PROGETTO		659.66		665.24		665.87		666.11	666.31		661.31	661.31	659.88
DIST. PARZIALI PROGETTO			8.36	4.33	4.70	3.50	2.77		7.50		2.50	2.14	

SEZIONE N. : 8
 QT. PROGETTO : 667.519
 DIST. PROG. : 175.000
 DIST. PREC. : 25.000
 DIST. SUCC. : 25.000

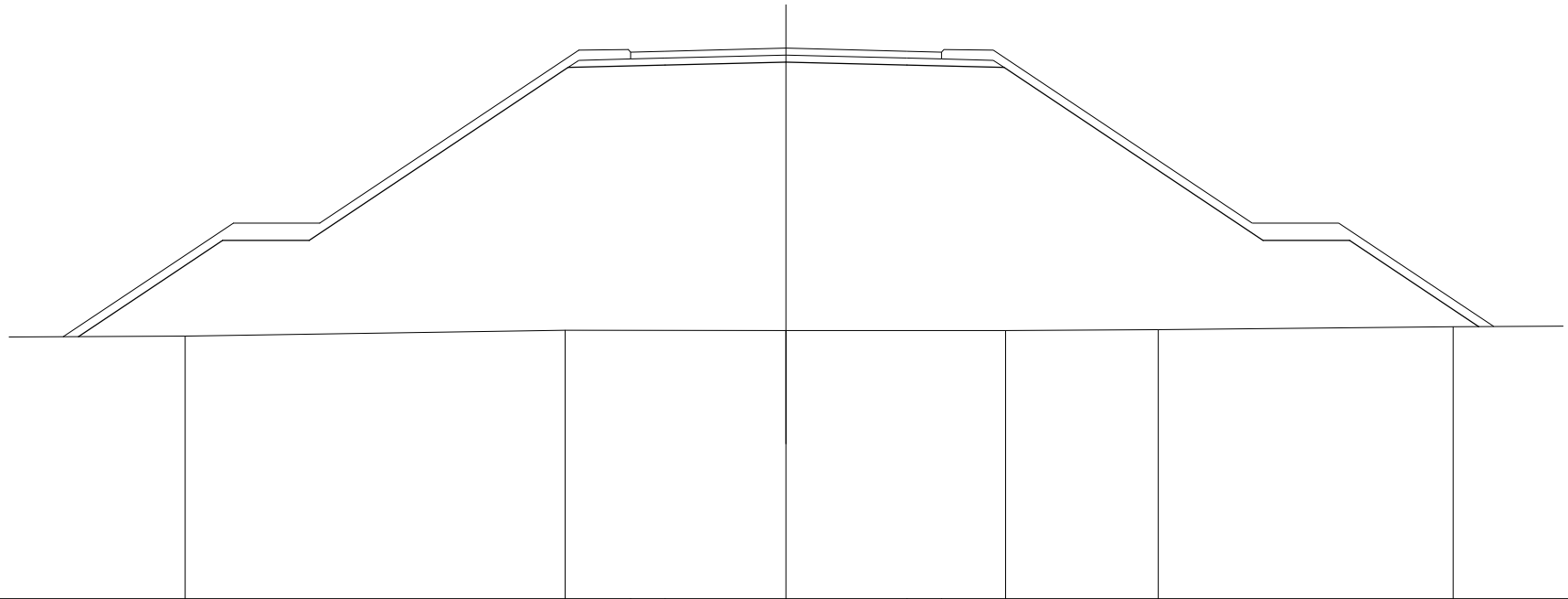
SCALA 1:200

QT. RIF. 652.009



PARZ. STRATO DI USURA						1.12		3.83		3.50		1.00						
QUOTE TERRENO			659.93		659.90			660.10	660.31	660.35				660.50		660.51	660.11	660.09
DIST. PARZIALI TERRENO	9.11		1.94		11.95			1.19	0.91	0.44		11.23		4.37		5.28		
QUOTE PROGETTO	659.93	661.95	661.95		666.95	667.02		667.12	667.12	667.37	667.06	667.01		662.01	662.01	660.29		
DIST. PARZIALI PROGETTO	3.03	2.50		7.50	2.93	3.83		3.50		2.81		7.50		2.50	2.58			

SEZIONE N. : 9
 QT. PROGETTO : 668.591
 DIST. PROG. : 200.000
 DIST. PREC. : 25.000
 DIST. SUCC. : 15.367

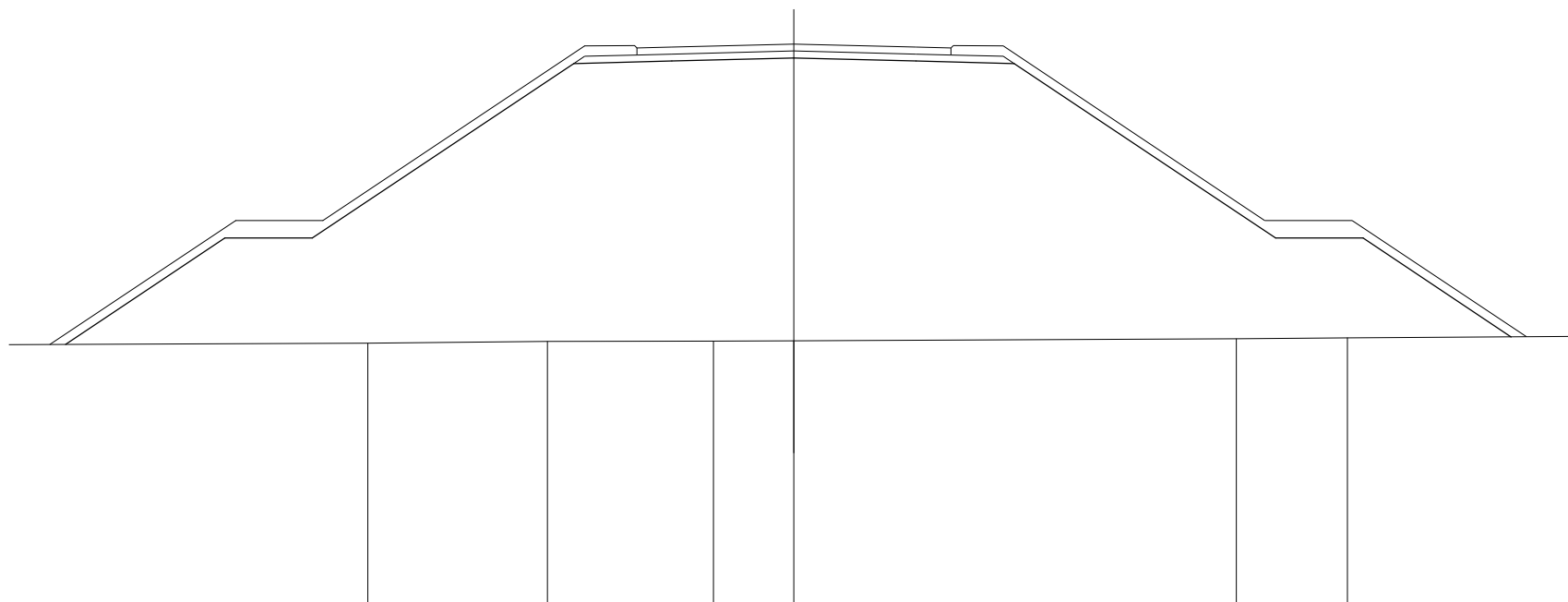


SCALA 1:200

QT. RIF. 652.668

PARZ. STRATO DI USURA					1.00	3.50	3.50	1.00				
QUOTE TERRENO		660.26		660.43		660.43		660.42		660.45		660.53
DIST. PARZIALI TERRENO	8.40		11.00		6.40		6.36		4.42		8.53	3.38
QUOTE PROGETTO	660.25	663.03	663.03	668.03	668.10	668.19	668.10	668.03		663.03	663.03	660.54
DIST. PARZIALI PROGETTO		4.18	2.50	7.50	2.81	3.50	3.50	2.81	7.50	2.50	3.74	

SEZIONE N. : 10-(33)
 QT. PROGETTO : 669.095
 DIST. PROG. : 215.367
 DIST. PREC. : 15.367
 DIST. SUCC. : 24.938

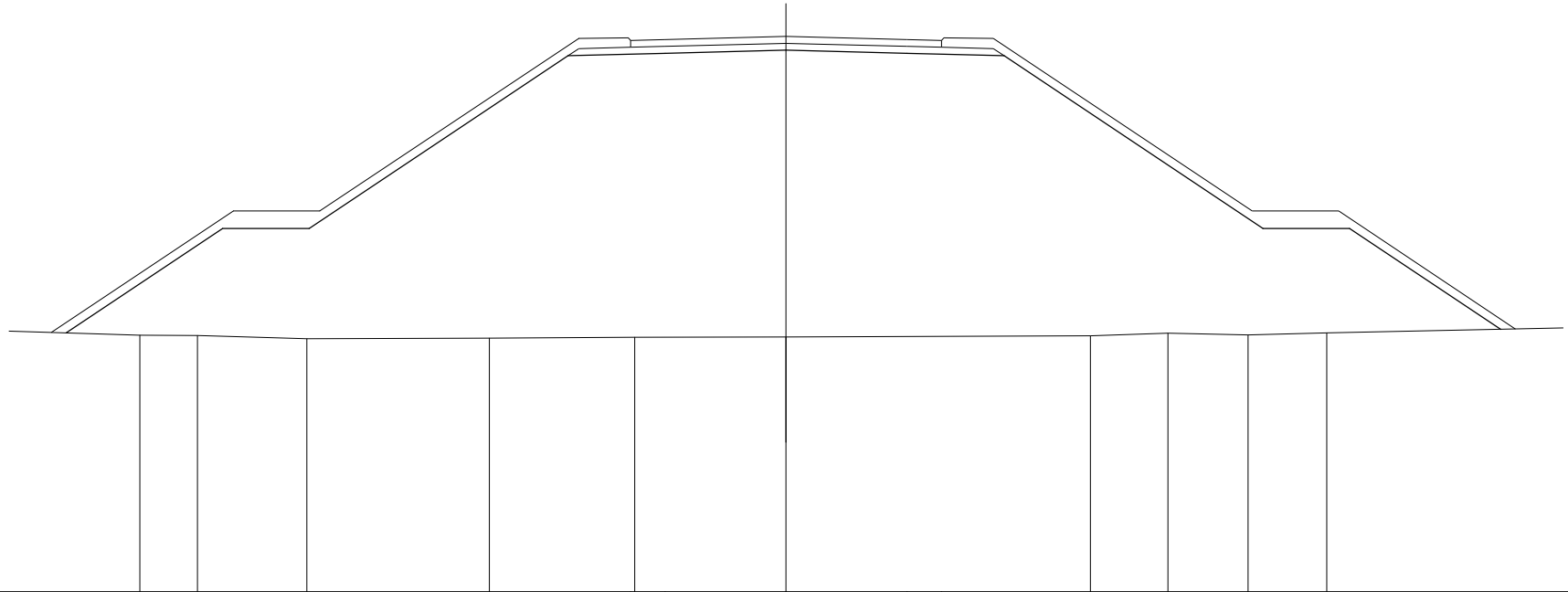


SCALA 1:200

QT. RIF. 653.040

PARZ. STRATO DI USURA					1.00	3.50	3.50	1.00					
QUOTE TERRENO			660.52		660.58		660.58	660.59		660.65		660.68	
DIST. PARZIALI TERRENO	15.80			5.15	4.76	2.31		12.68		3.19		14.14	
QUOTE PROGETTO	660.49	663.54	663.54		668.54	668.61	668.69	668.61	668.54		663.54	663.54	660.70
DIST. PARZIALI PROGETTO	4.57	2.50		7.50	2.81	3.50	3.50	2.81	7.50		2.50	4.25	

SEZIONE N. : 11-(34)
 QT. PROGETTO : 669.660
 DIST. PROG. : 240.305
 DIST. PREC. : 24.938
 DIST. SUCC. : 14.566



SCALA 1:200

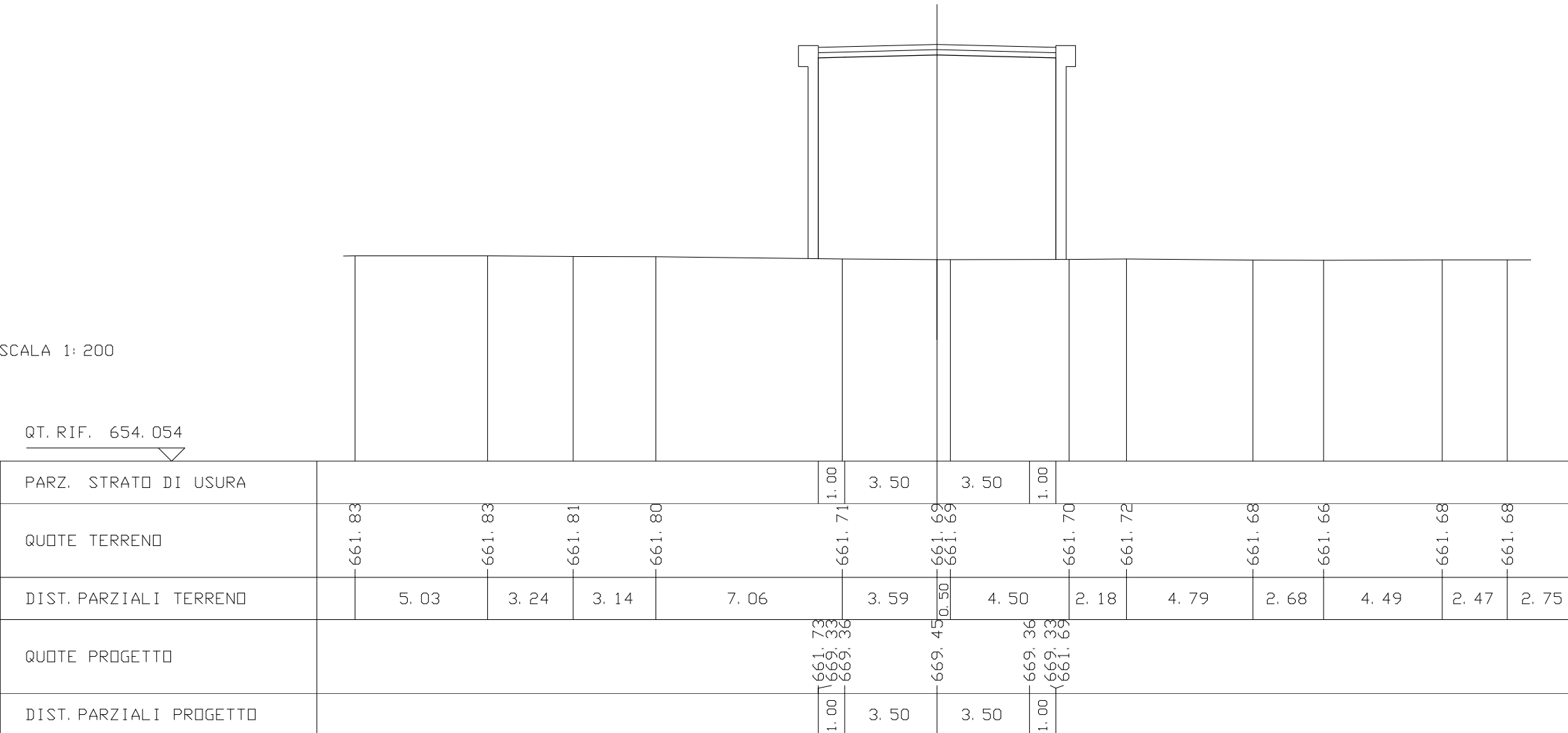
QT. RIF. 653.584

PARZ. STRATO DI USURA						1.00	3.50	3.50	1.00					
QUOTE TERRENO		661.01	661.00	660.91	660.92	660.95	660.96	660.99	661.07	661.02	661.08			
DIST. PARZIALI TERRENO	4.66	1.67	3.16	5.29	4.21	4.38	8.81	2.24	2.32	2.28	10.89			
QUOTE PROGETTO	661.08	664.10	664.10	669.10	669.17	669.26	669.17	669.10	664.10	664.10	661.18			
DIST. PARZIALI PROGETTO	4.53	2.50	7.50	2.81	3.50	3.50	2.81	7.50	2.50	4.38				

SEZIONE N. : 12-(35)
 QT. PROGETTO : 669.846
 DIST. PROG. : 254.871
 DIST. PREC. : 14.566
 DIST. SUCC. : 10.500

SCALA 1:200

QT. RIF. 654.054



SEZIONE N. : 14-(37)
 QT. PROGETTO : 669. 929
 DIST. PROG. : 275. 200
 DIST. PREC. : 9. 829
 DIST. SUCC. : 16. 871

SCALA 1: 200

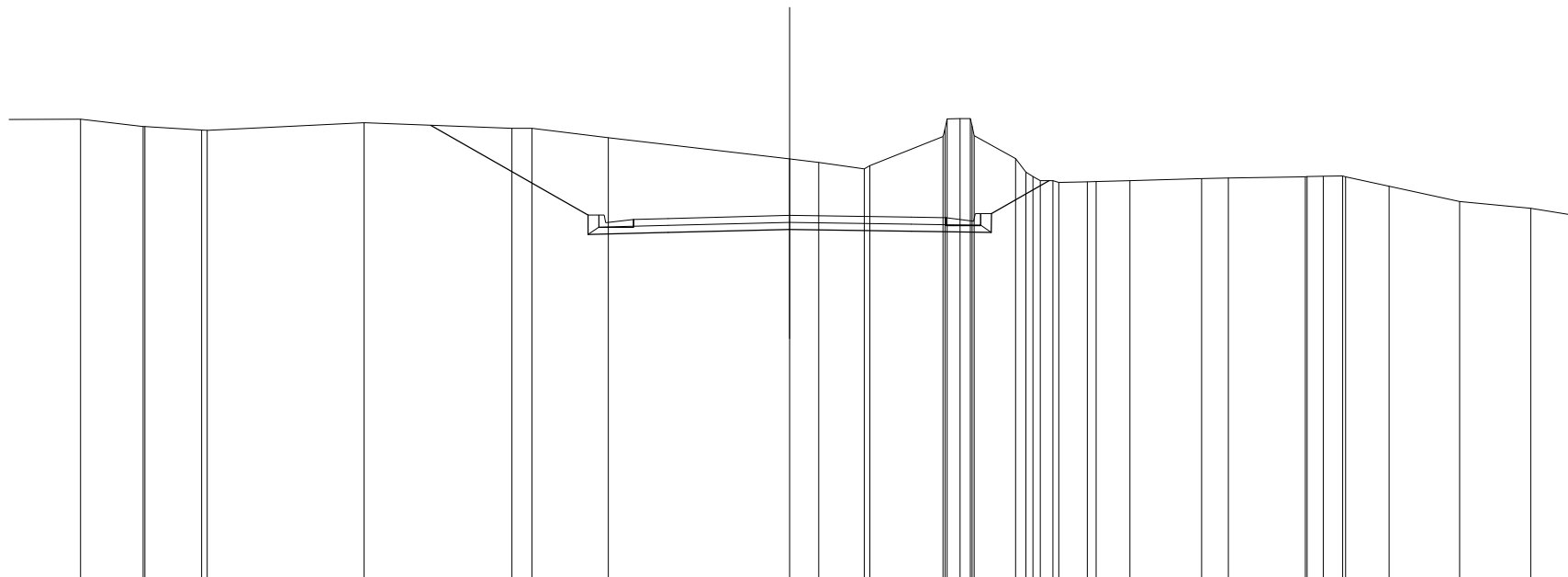
QT. RIF. 654. 252

PARZ. STRATO DI USURA		1. 00	3. 50	3. 50	1. 00	
QUOTE TERRENO		662. 14	662. 13	662. 09	662. 07	662. 06
DIST. PARZIALI TERRENO		0. 67	0. 65	0. 70	0. 58	12. 15
QUOTE PROGETTO						
DIST. PARZIALI PROGETTO						

SEZIONE N. : 29
 QT. PROGETTO : 659,194
 DIST. PROG. : 590,371
 DIST. PREC. : 25,000
 DIST. SUCC. : 15,293

SCALA 1:200

QT. RIF. 648,716



PARZ. STRATO DI USURA			1.00	3.50	3.50	1.00																									
QUOTE TERRENO	661.97	661.75	661.65	661.87	661.70	661.70	661.43		660.82	660.72	660.53	660.53	661.47	661.70	661.97	661.98	661.79	661.43	660.83	660.44	660.32	660.19	660.17	660.19	660.28	660.31	660.31	660.33	660.31	659.60	659.40
DIST. PARZIALI TERRENO	1.81	1.64	4.52	4.26	0.58	2.20	5.22		0.83	1.32	2.11	0.38	1.19	0.36	0.82	0.97	2.07	0.77	2.22	0.46	0.56	1.25	2.03	2.05	1.19						
QUOTE PROGETTO					661.79	659.20	658.65	658.71	658.79		658.74	658.71	658.25	660.20																	
DIST. PARZIALI PROGETTO					4.53	2.31	3.50	3.50	2.31	1.66																					

SEZIONE N. : 31

QT. PROGETTO : 658.710

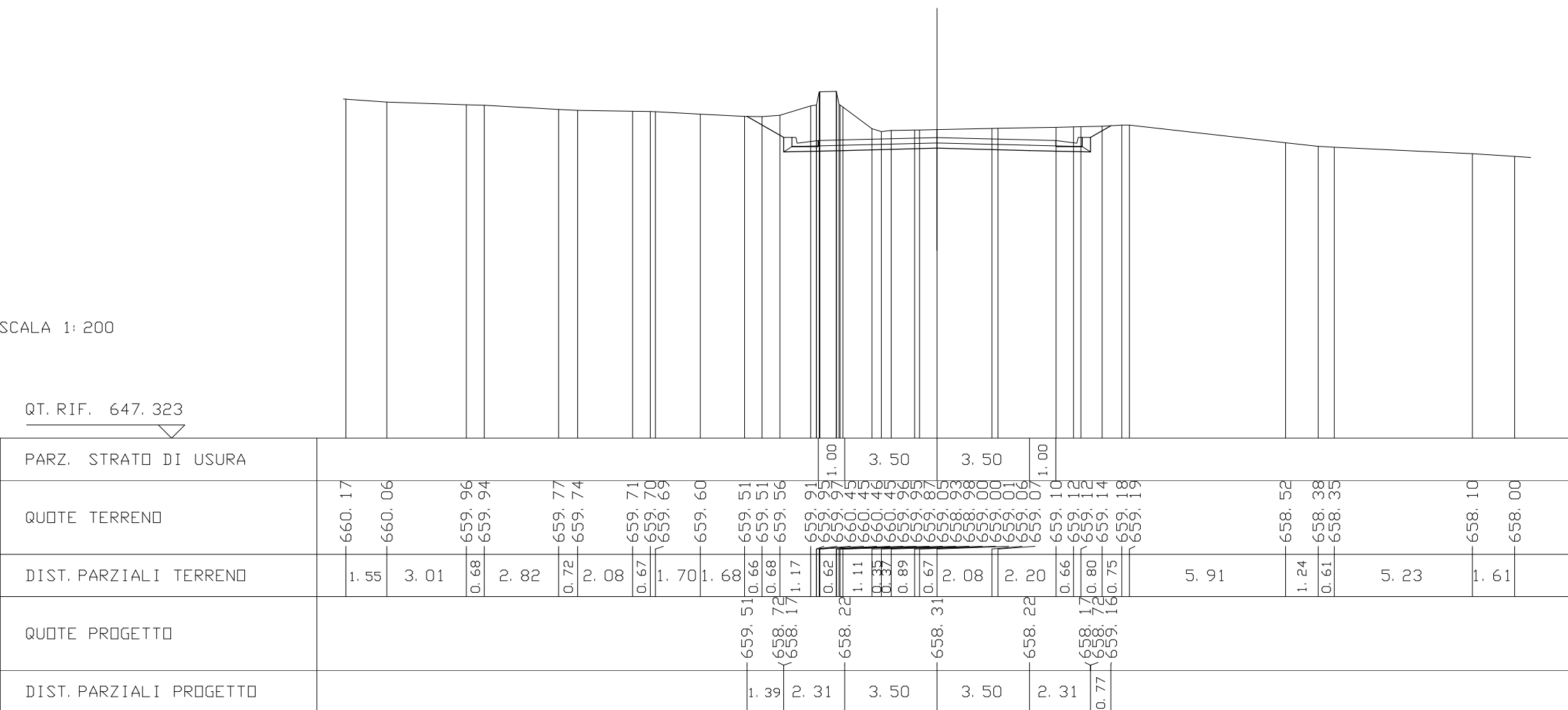
DIST. PROG. : 614.553

DIST. PREC. : 8.889

DIST. SUCC. : 9.624

SCALA 1:200

QT. RIF. 647.323



SEZIONE N. : 32

QT. PROGETTO : 658.518

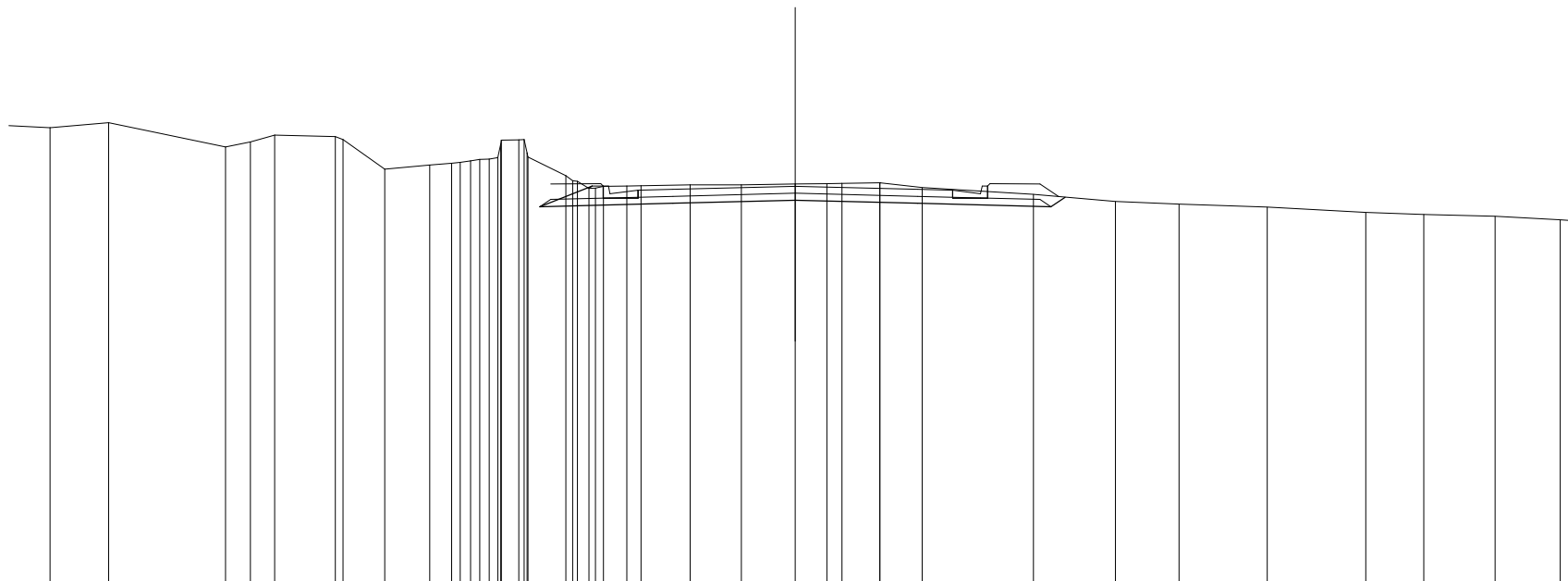
DIST. PROG. : 624.177

DIST. PREC. : 9.624

DIST. SUCC. : 16.194

SCALA 1:200

QT. RIF. 647.163



PARZ. STRATO DI USURA																1.00	3.50	3.50	1.00																																		
QUOTE TERRENO	660.26	660.19	660.33	659.64	659.78	659.98	659.94	659.85	659.00	659.13	659.18	659.22	659.26	659.30	659.34	659.38	659.42	659.46	659.50	659.54	659.58	659.62	659.66	659.70	659.74	659.78	659.82	659.86	659.90	659.94	658.28	658.08	658.00	657.92	657.77	657.71	657.66	657.56															
DIST. PARZIALI TERRENO		1.67	3.34	0.72	0.69	1.74	1.19	1.28	0.62	0.50	0.50	0.50	0.50	0.50	0.50	0.50	0.50	0.50	0.50	0.50	0.50	0.50	0.50	0.50	0.50	0.50	0.50	0.50	0.50	3.19	2.35	1.81	2.52	2.82	1.65	2.04	1.86	1.76															
QUOTE PROGETTO																657.94	658.46	658.53	658.03	658.12	658.03																657.94	658.21															
DIST. PARZIALI PROGETTO																1.39	2.31	3.50	3.50	3.81	0.41																																

SEZIONE N. : 35

QT. PROGETTO : 657,194

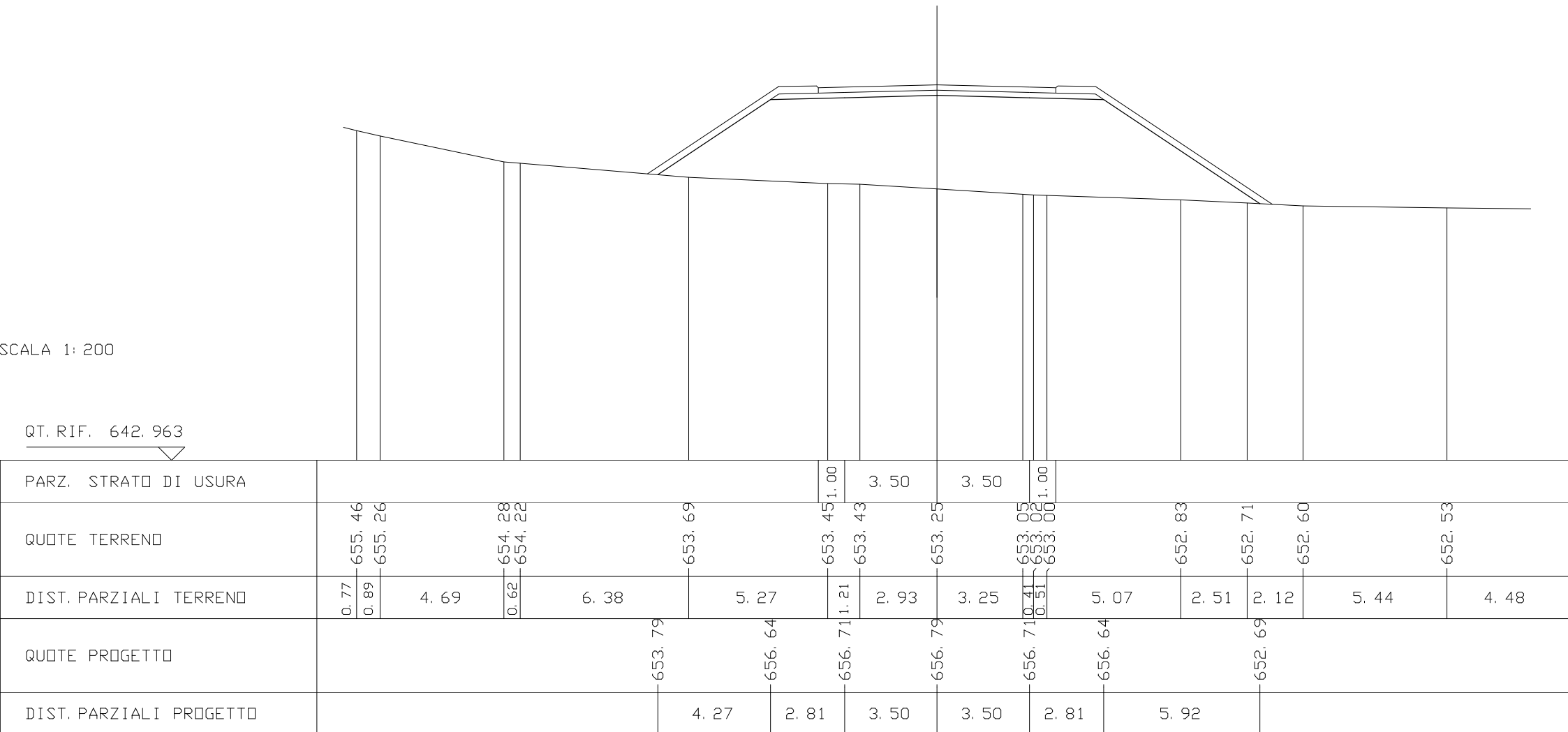
DIST. PROG. : 690,371

DIST. PREC. : 25,000

DIST. SUCC. : 25,000

SCALA 1:200

QT. RIF. 642,963



SEZIONE N. : 36

QT. PROGETTO : 656.694

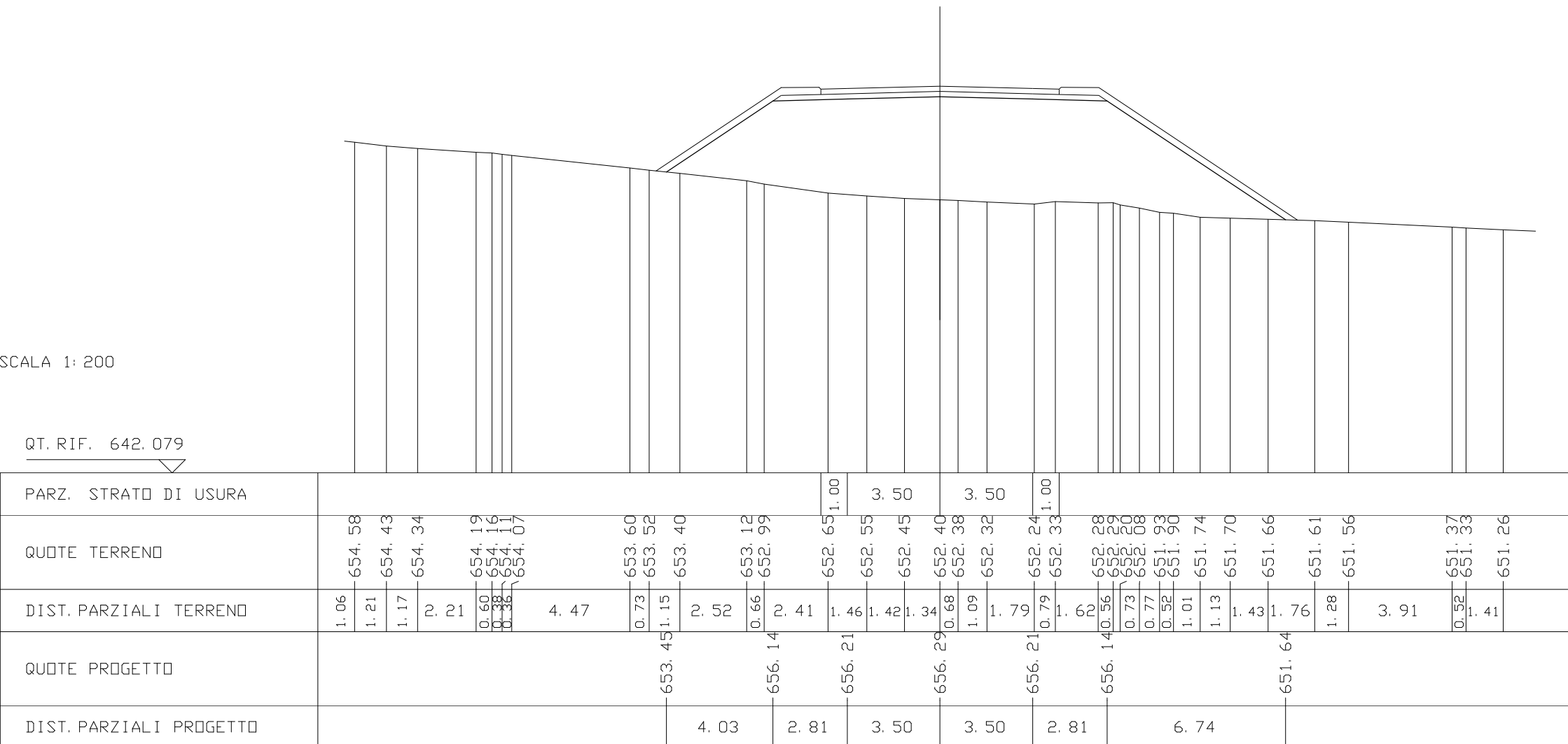
DIST. PROG. : 715.371

DIST. PREC. : 25.000

DIST. SUCC. : 25.000

SCALA 1:200

QT. RIF. 642.079



SEZIONE N. : 38

QT. PROGETTO : 655.570

DIST. PROG. : 765.371

DIST. PREC. : 25.000

DIST. SUCC. : 25.000

SCALA 1:200

QT. RIF. 642.313

