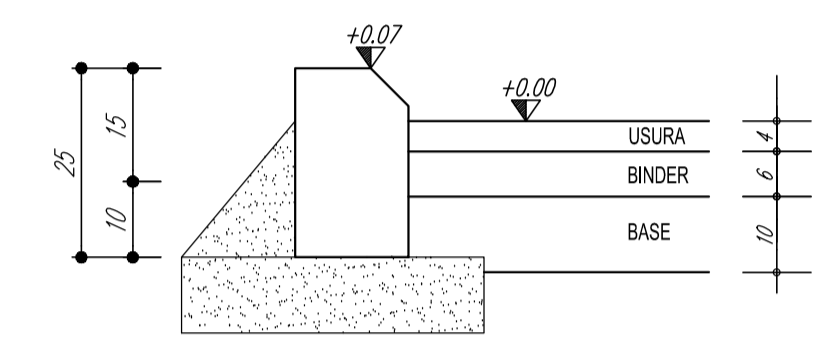
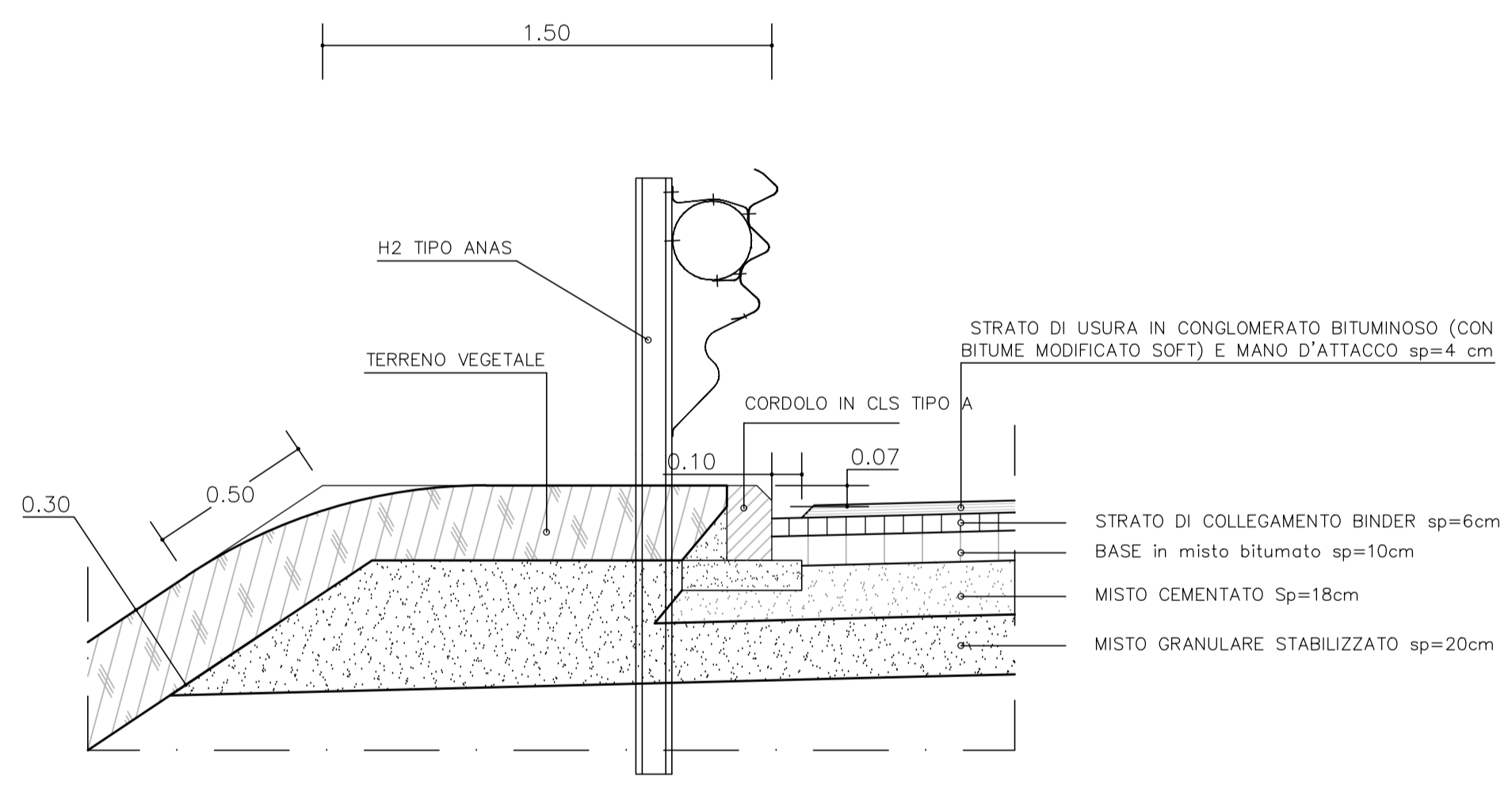


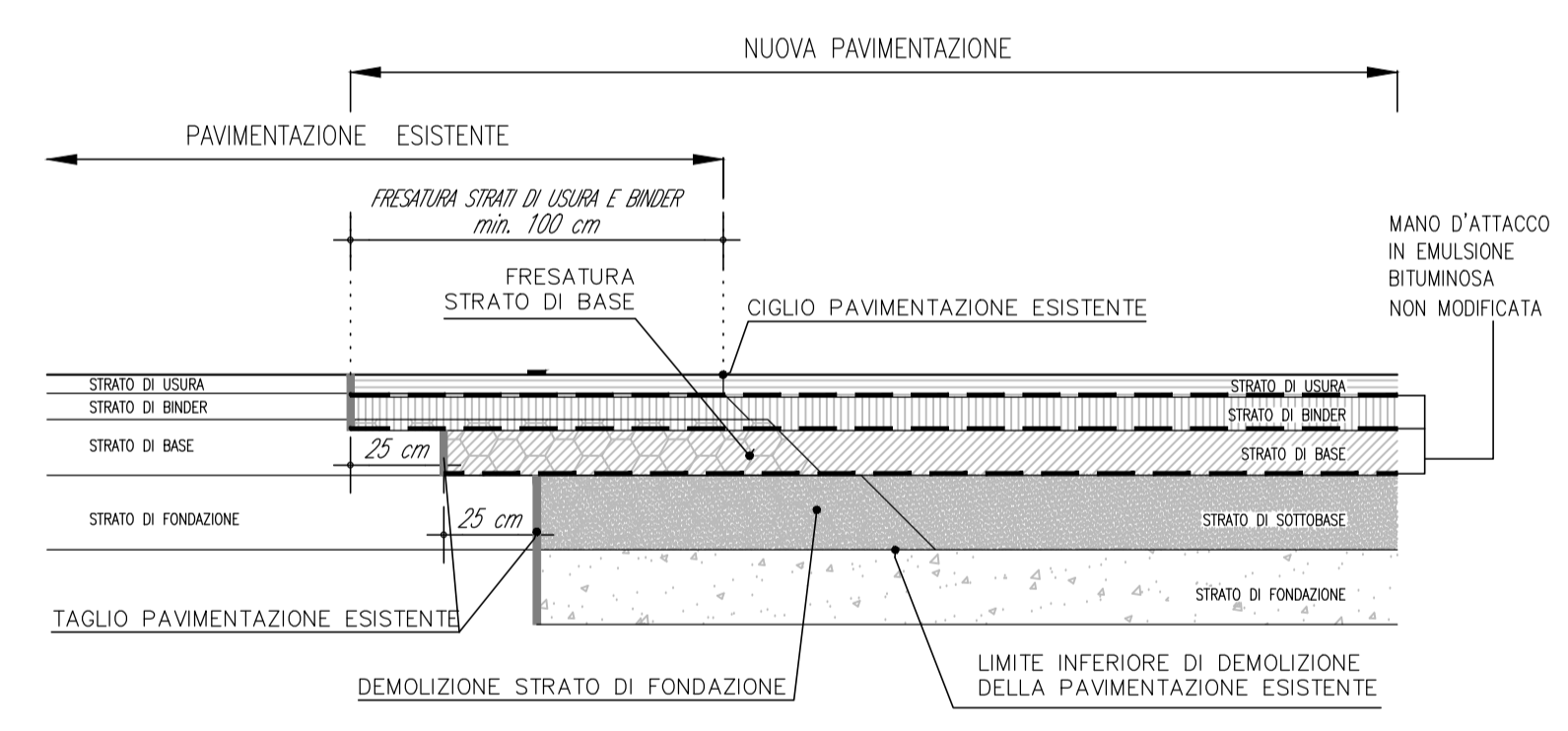
PARTICOLARE CORDOLO IN CLS TIPO A Scala 1:10



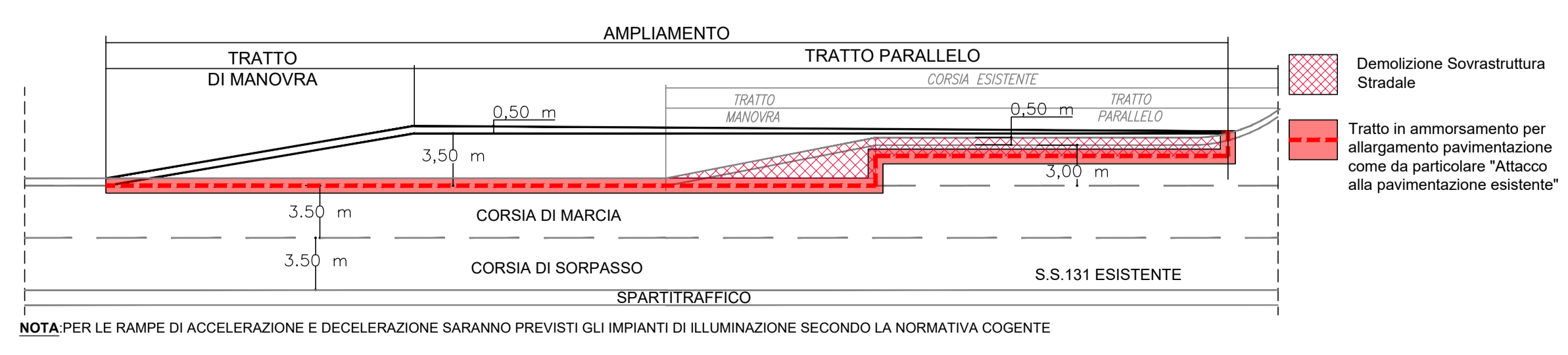
DETTAGLIO ELEMENTO MARGINALE RILEVATO Scala 1:20



ATTACCO ALLA PAVIMENTAZIONE ESISTENTE



SCHEMA DI AMPLIAMENTO



anas GRUPPO FS ITALIANE Direzione Progettazione e Realizzazione Lavori

S.S. 131 di "Carlo Felice"
Adeguamento e messa in sicurezza della S.S.131
Risoluzione dei nodi critici - 2° stralcio
dal km 108+300 al km 158+000

PROGETTO ESECUTIVO CA284

R.T.I. di PROGETTAZIONE: Mandataria **PRO ITER** Via G.B. Sommartini n°5 20125 - Milano Tel. 02 6787911 email: mail@proiter.it Mandante **delta** Via Artemide n°3 22100 Agrigento Tel. 0922 421007 email: deltaingegneria@pec.it

PROGETTISTI: Ing. Riccardo Formichi - Pro Iter srl (Integratore prestazioni specialistiche) Ordine Ing. di Milano n. 18045 DOTT. ING. RICCARDO FORMICHI RICCIARDI - Sez. A - Settore: 01 Strada e infrastrutture di Infrastruttura n° A 18045 MILANO - 15/07/2020

IL GEOLOGO: Dott. Geol. Massimo Mezzanica - Pro Iter srl Albo Geol. Lombardia n. A762

COORDINATORE PER LA SICUREZZA IN FASE DI PROGETTAZIONE: Ing. Diego Ceccherelli Ordine Ing. di Milano n. 15813

VISTO: IL RESP. DEL PROCEDIMENTO Dott. Ing. Salvatore FRASCA

PROTOCOLLO DATA

PROGETTO STRADALE ADEGUAMENTO SVINCOLI ESISTENTI -SVINCOLO DI BORORE AL KM 135+000 Sezioni tipo

CODICE PROGETTO	NOME FILE	REVISIONE	SCALA:
PROGETTO	V08P500TRAST01B.pdf		
LOPLSQ E 1901	CODICE ELAB. V08P500TRAST01	B	varie
D			
C			
B	REVISIONE PER ISTRUTTORIA, VERIFICA E CONTROLLI D.LGS 35/11	Agosto 2020	Minchello Caprioli Formichi
A	EMISSIONE	Marzo 2020	Minchello Caprioli Formichi
REV.	DESCRIZIONE	DATA	REDATTO VERIFICATO APPROVATO