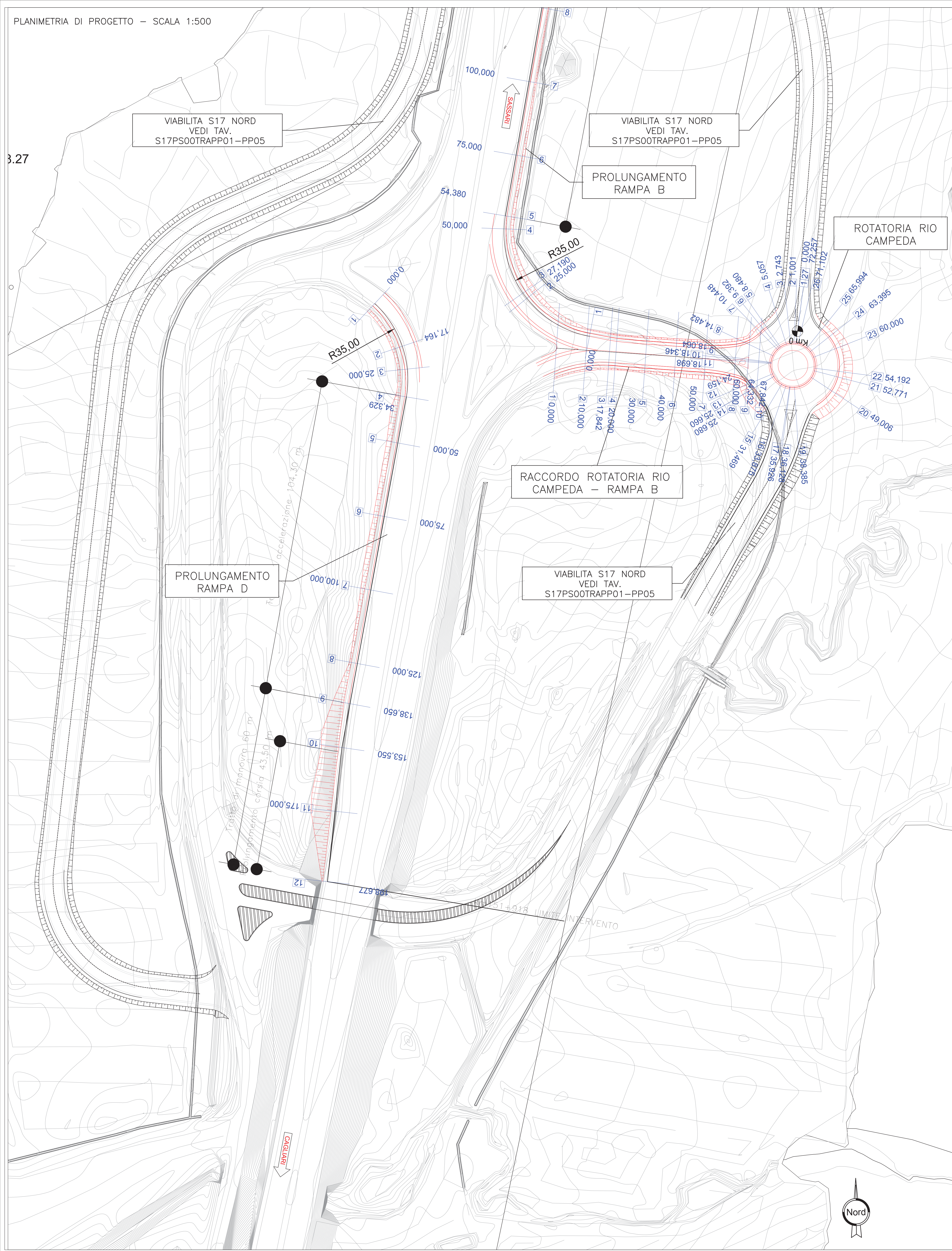
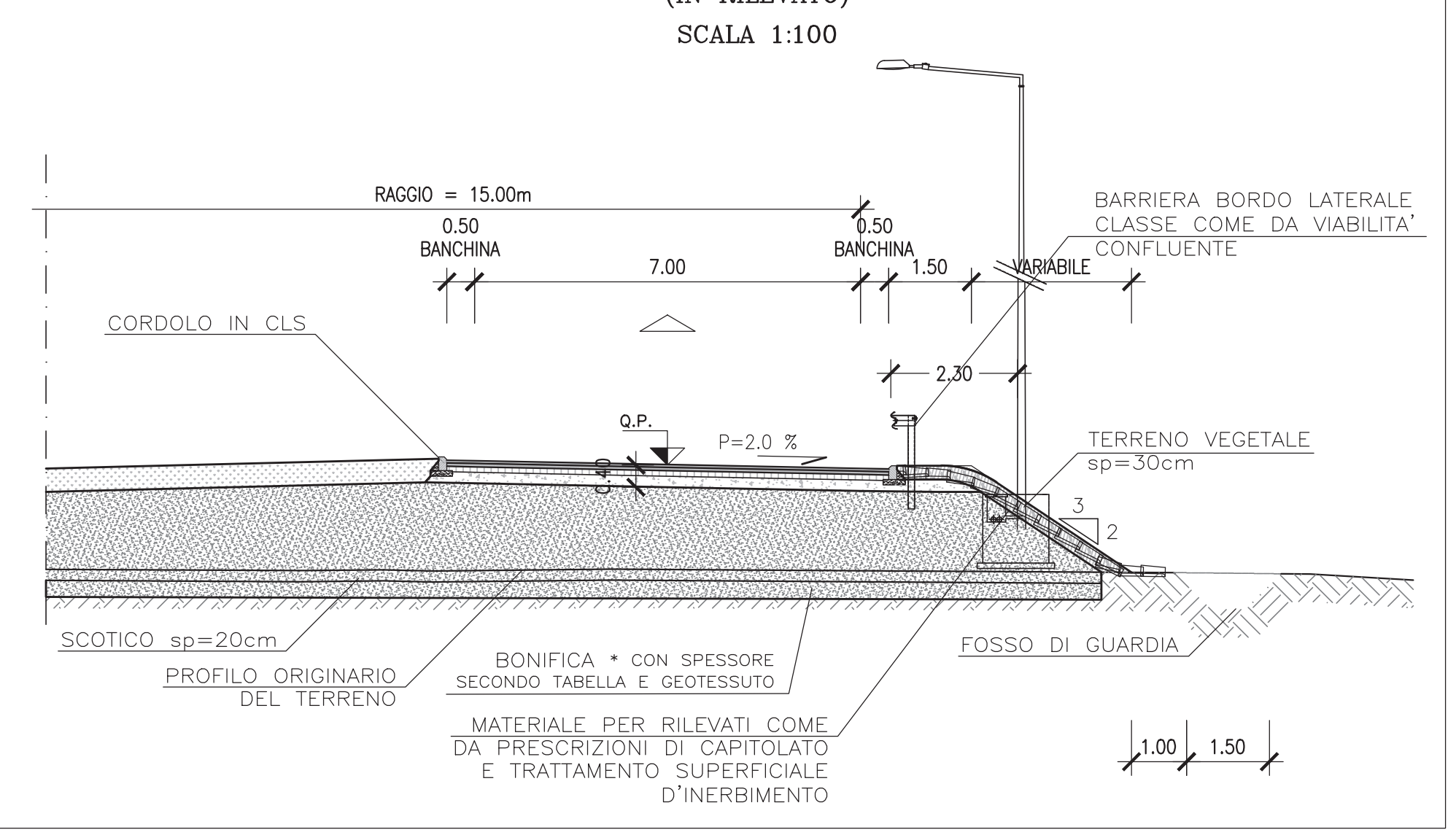


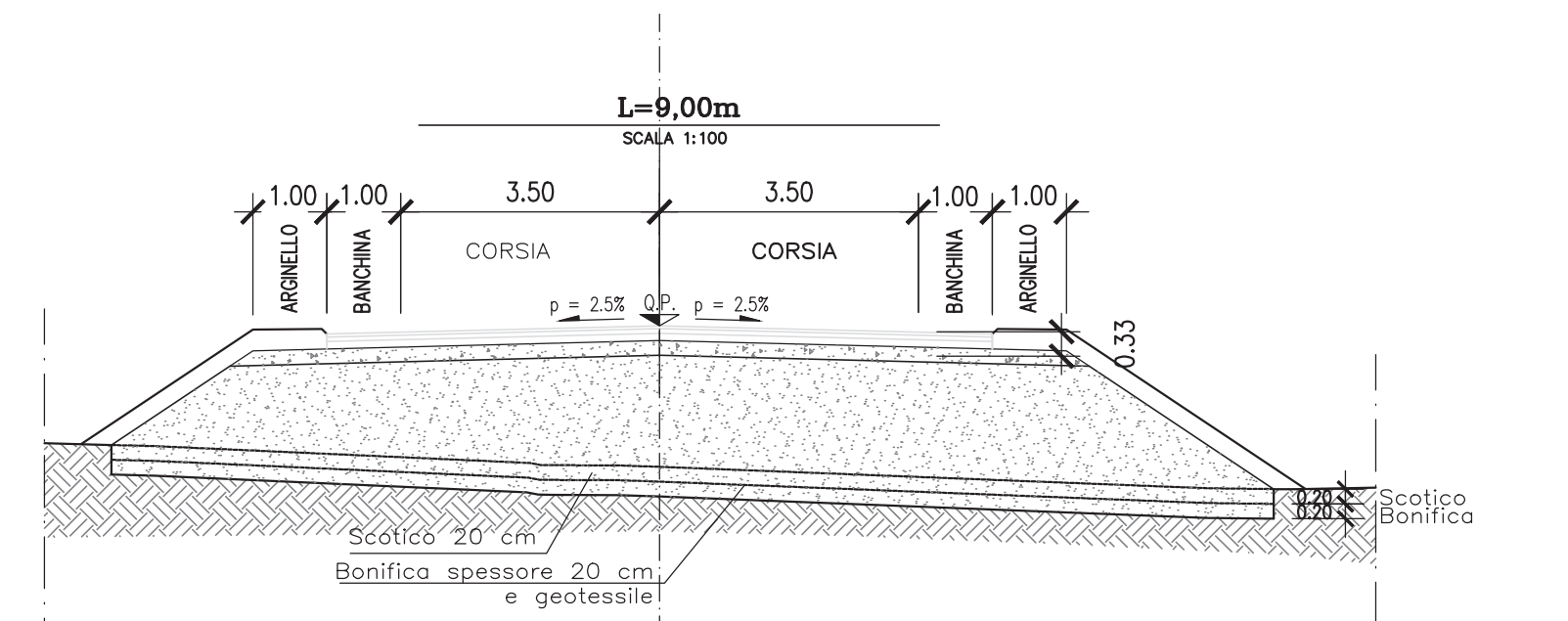
3.27



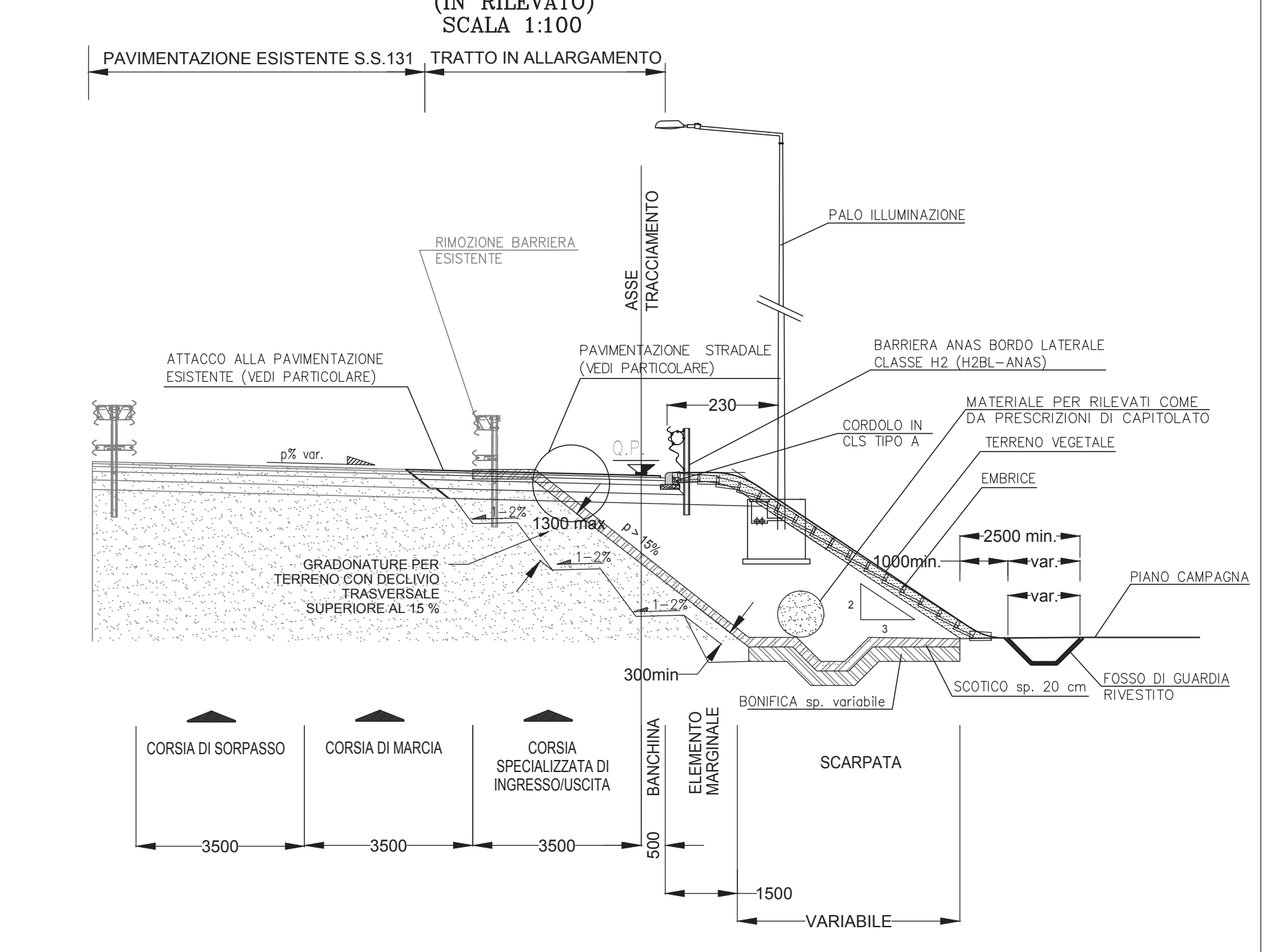
SEZIONE TIPO ROTATORIE (IN RILEVATO) SCALA 1:100



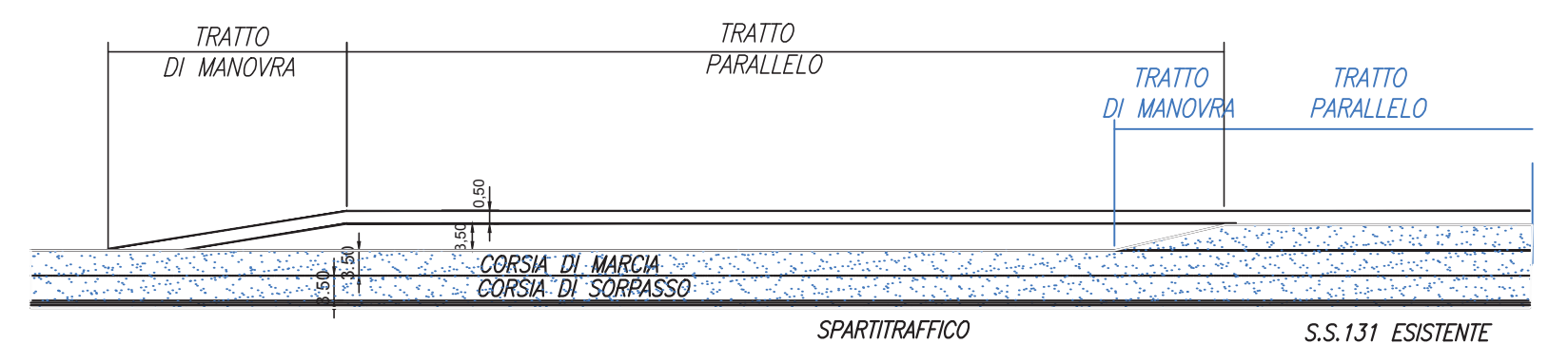
SEZIONE TIPO RAMPA BIDIREZIONALE - SVINCOLO V11



SEZIONE TIPO S.S. 131 ESISTENTE CON NUOVE CORSIA DI ACCELERAZIONE (IN RILEVATO) SCALA 1:100

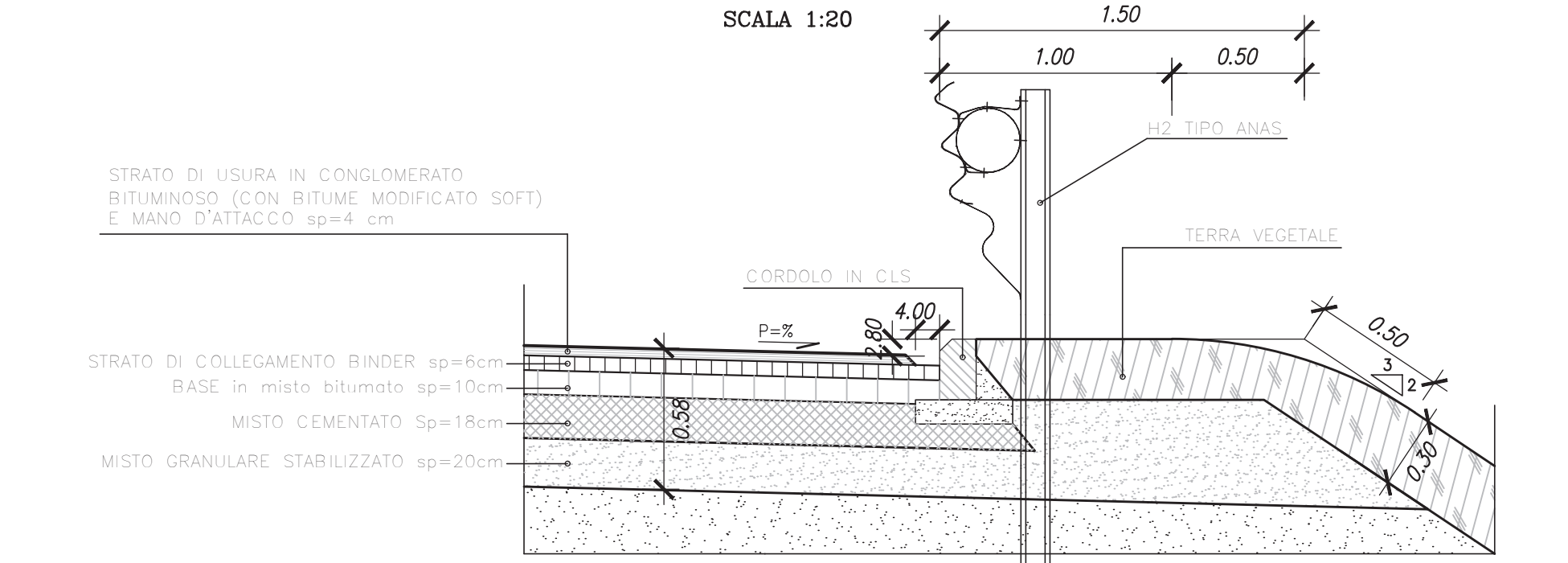


SCHEMA DI AMPLIAMENTO

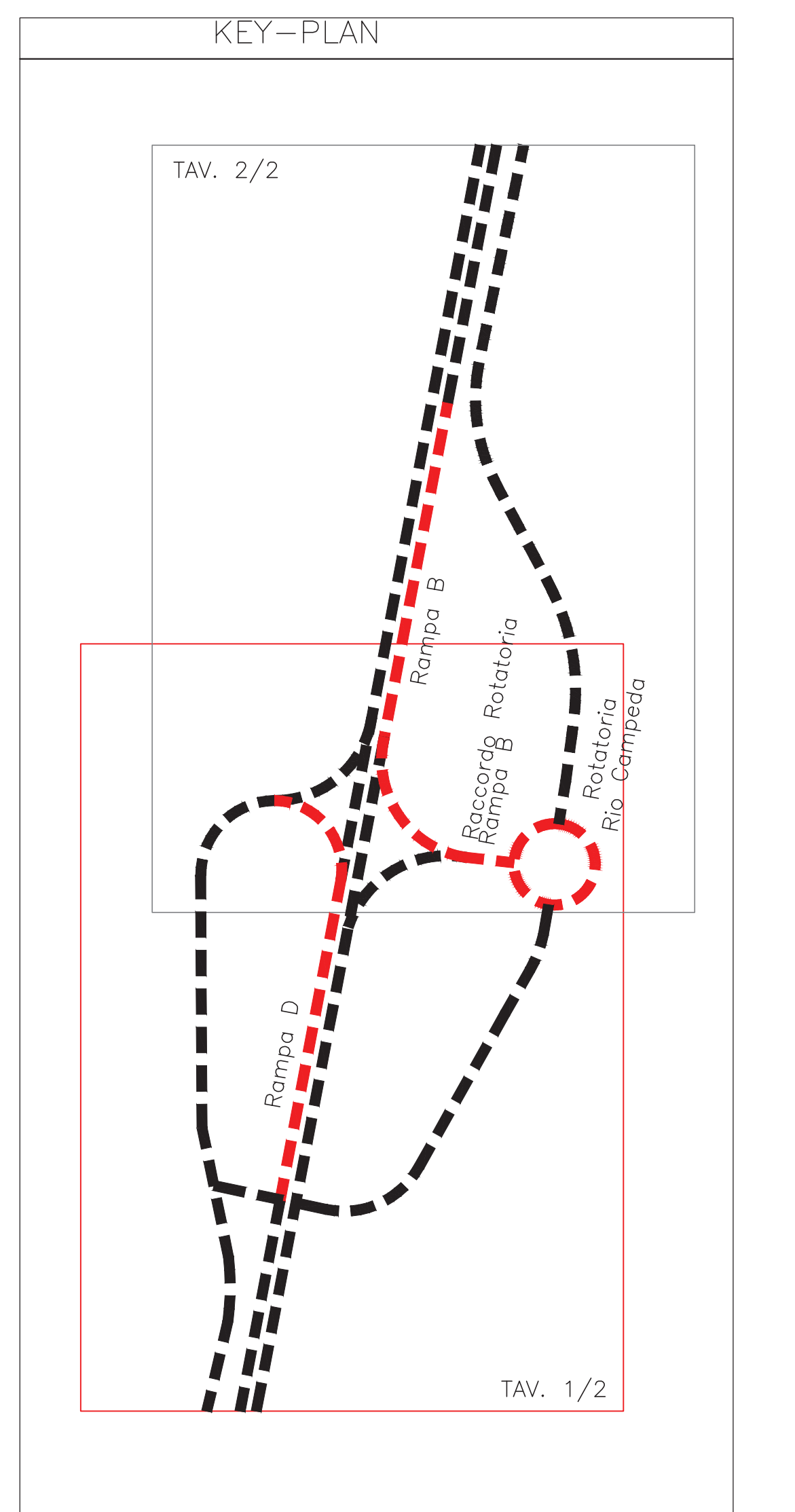
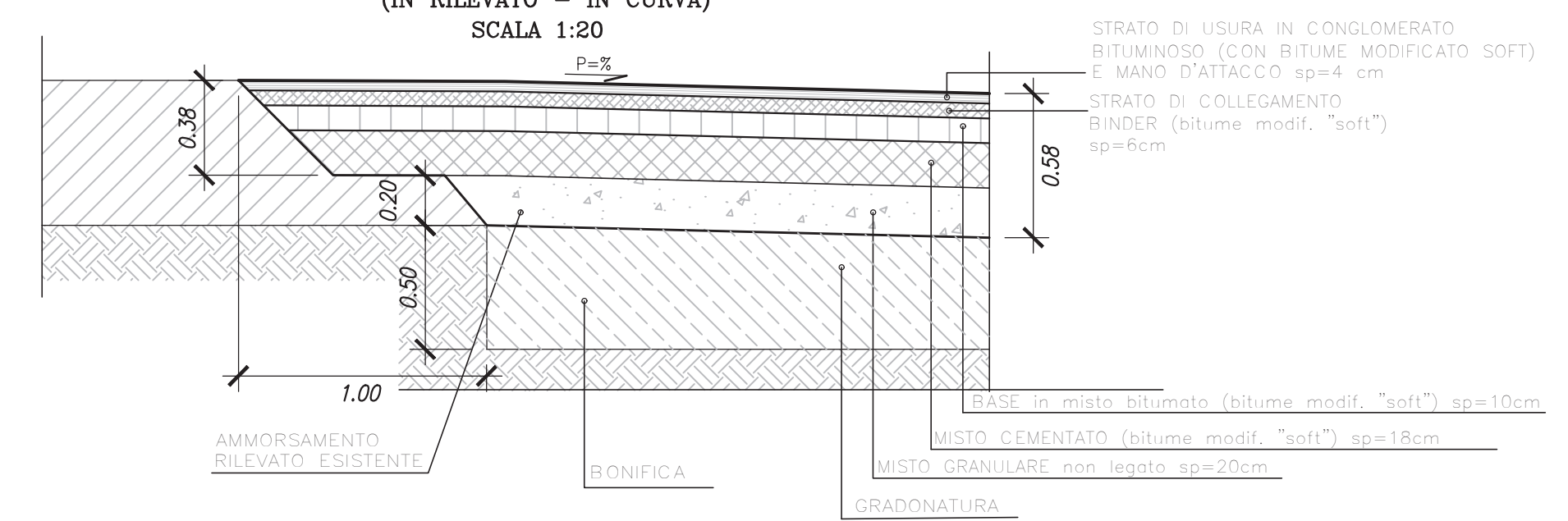


NOTA: PER LE RAMPE DI ACCELERAZIONE E DECELERAZIONE SARANNO PREVISTI GLI IMPIANTI DI ILLUMINAZIONE SECONDO LA NORMATIVA COGENTE

DETTAGLIO MARGINE RAMPA IN AFFIANCAMENTO IN RILEVATO SCALA 1:20



DETTAGLIO AMMORSAMENTO CON RILEVATO ESISTENTE (IN RILEVATO - IN CURVA) SCALA 1:20



Sanas GRUPPO FS ITALIANE Direzione Progettazione e Realizzazione Lavori

S.S.131 DI "CARLO FELICE"
Adeguamento e messa in sicurezza della S.S.131
Risoluzione dei nodi critici 2°stralcio
dal km 108+300 al km 158+000

PROGETTO ESECUTIVO CA284

R.T.I. di PROGETTAZIONE: Mandataria **PRO ITER** Via C.B. Sommariva n°5 20122 - Milano Tel. 02 67879111 Fax. 02 67879112 Mandante **Delta** Via Artemide n°13 20150 Agognone Tel. 0322 421007 Fax. 0322 421007 email: delta@progruppo.it

PROGETTISTI: Ing. Riccardo Formisani - Pro Ter Srl (Integratore prestazioni specialistiche) Ordine Ing. di Milano n. 18043 Ing. Nicola D'Alessandro - Delta Ingegneria srl Ordine Ing. di Agrigento n. 4395 IL GEOLOGO: Dott. Ugo Massimo Mazzonara - Pro Ter Srl Albo Geol. Lombardia n. A762 COORDINATORE PER LA SICUREZZA IN FASE DI PROGETTAZIONE: Ing. Diego Cicherozzi Ordine Ing. di Milano n. 15813 VISTO IL RESP. DEL PROCEDIMENTO: Dott. Ing. Salvatore Fossa

PROGETTO STRADALE Adeguamento Svincolo di Campeda al Km 152+000 Planimetria di progetto e sezioni tipo Tav. 1/2

CODICE PROGETTO	UN. PROG.	N. PROG.	NOME FILE	REVISIONE	SCALA
LOPLISQ	E	1901	V11PS00TRAPP01C	C	1:500
D					
C	REVISIONE PER STRUTTURAZIONE, VERIFICA E CONTROLLI D.LGS. 35/11	Agosto 2020	Ing. M. DALESSANDRO	Ing. M. CARLINO	Ing. R. DALESSANDRO
B	Emissione	Marzo 2020	Ing. M. DALESSANDRO	Ing. M. CARLINO	Ing. R. DALESSANDRO
A	Emissione per controlli D.LGS. 35/2011	Novembre 2019	Ing. M. DALESSANDRO	Ing. M. CARLINO	Ing. R. DALESSANDRO
REV.	DESCRIZIONE	DATA	REDATTO	VERIFICATO	APPROVATO