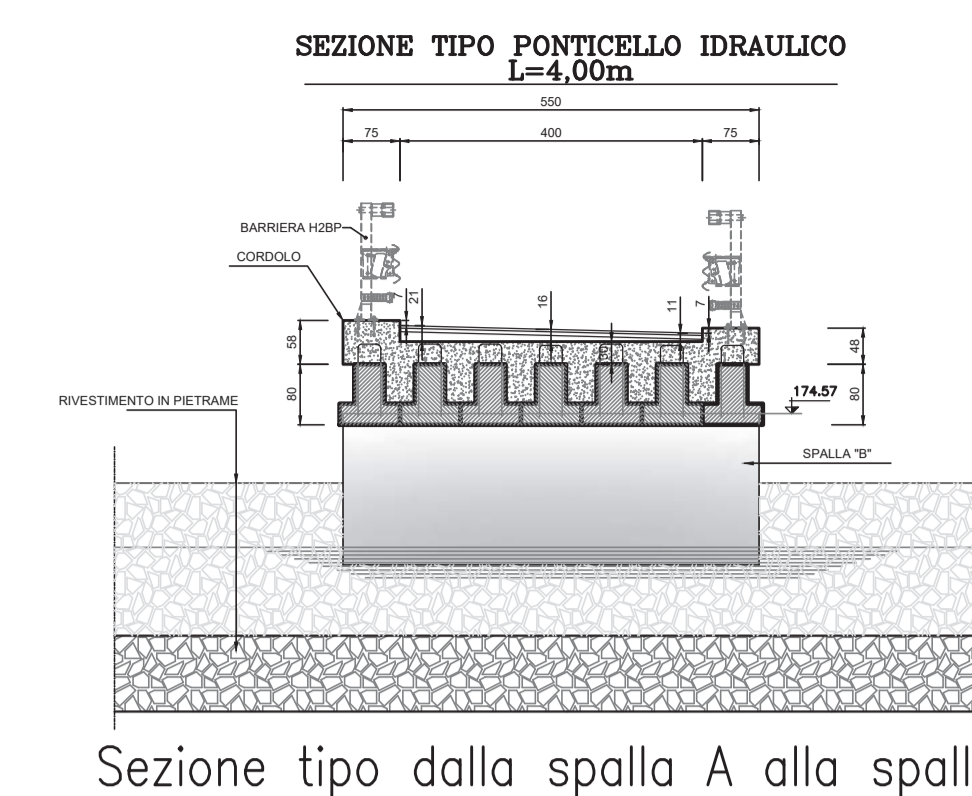
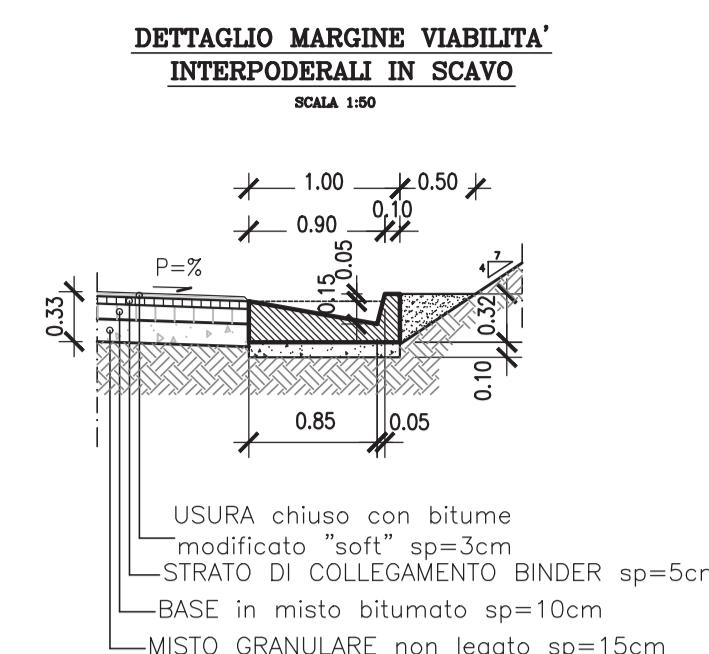
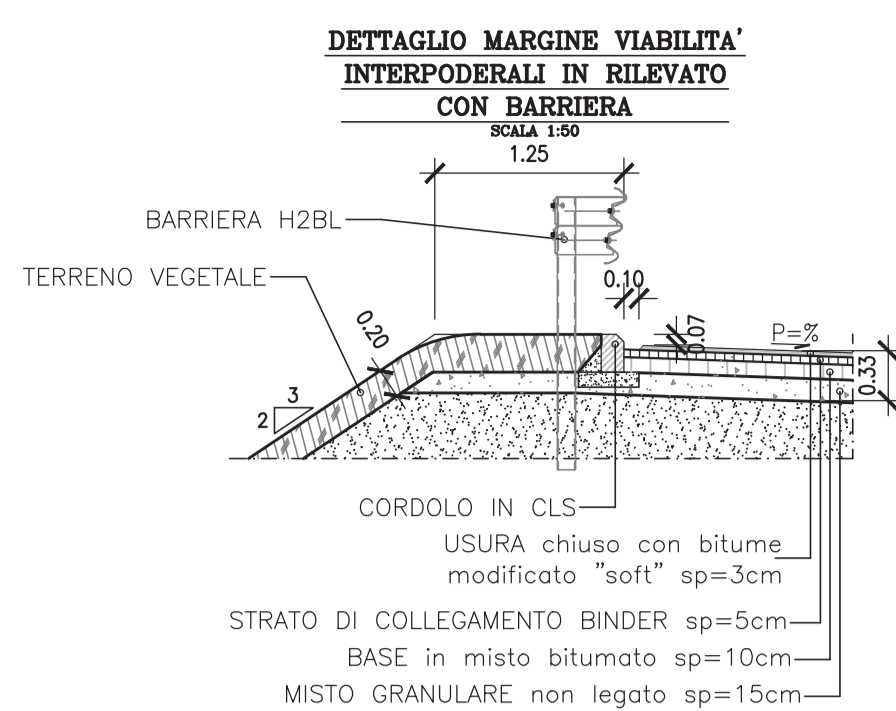
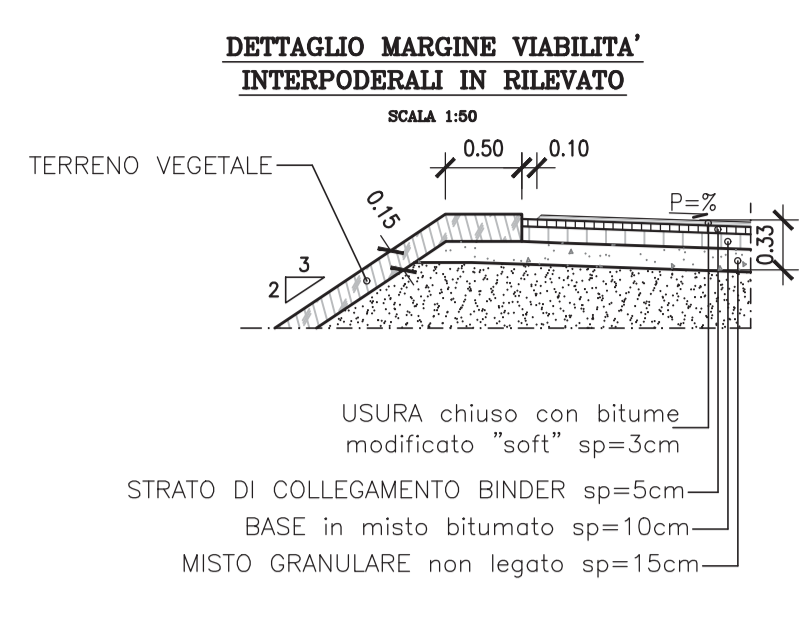
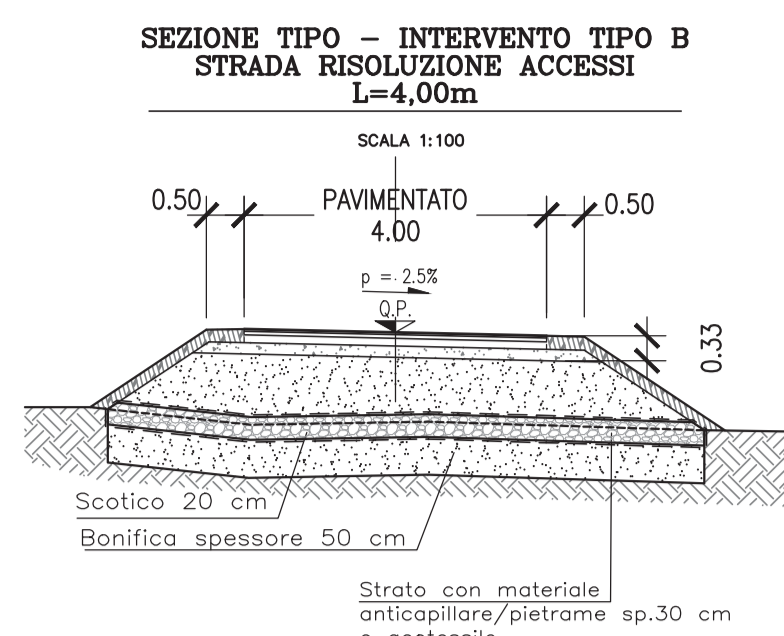


PLANIMETRIA DI INTERVENTO - SCALA 1:1.000

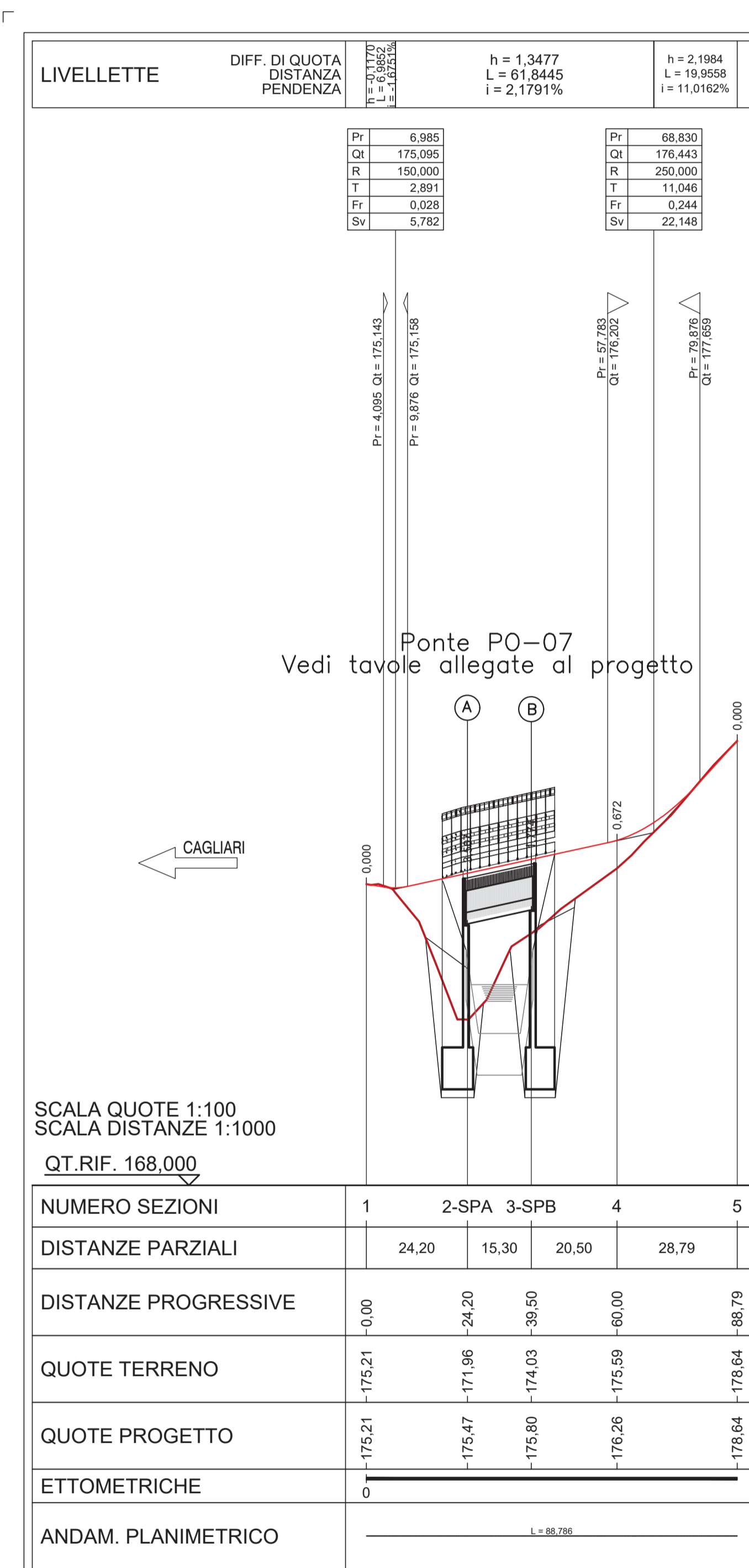
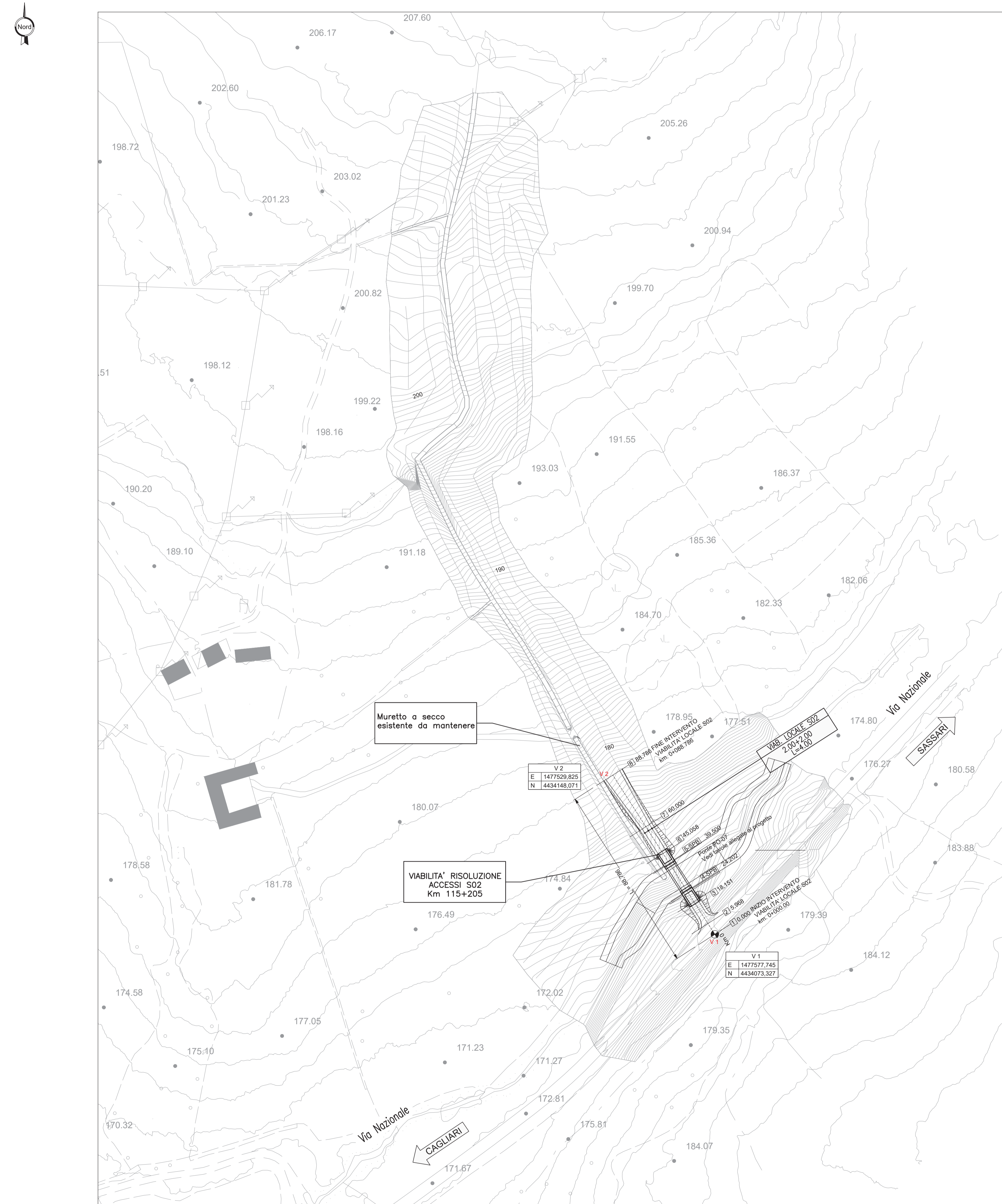


Sezione tipo dalla spalla A alla spalla B

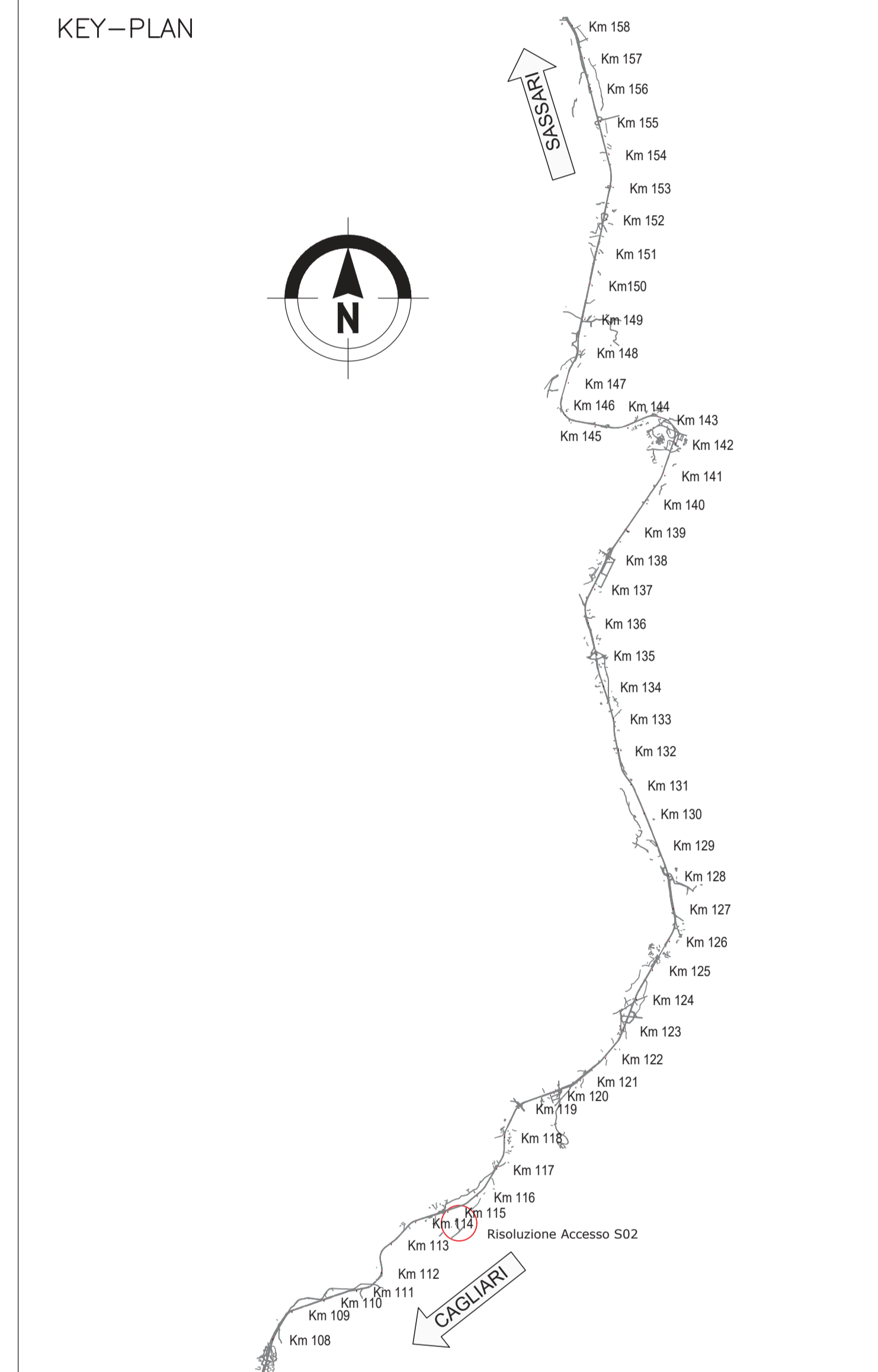
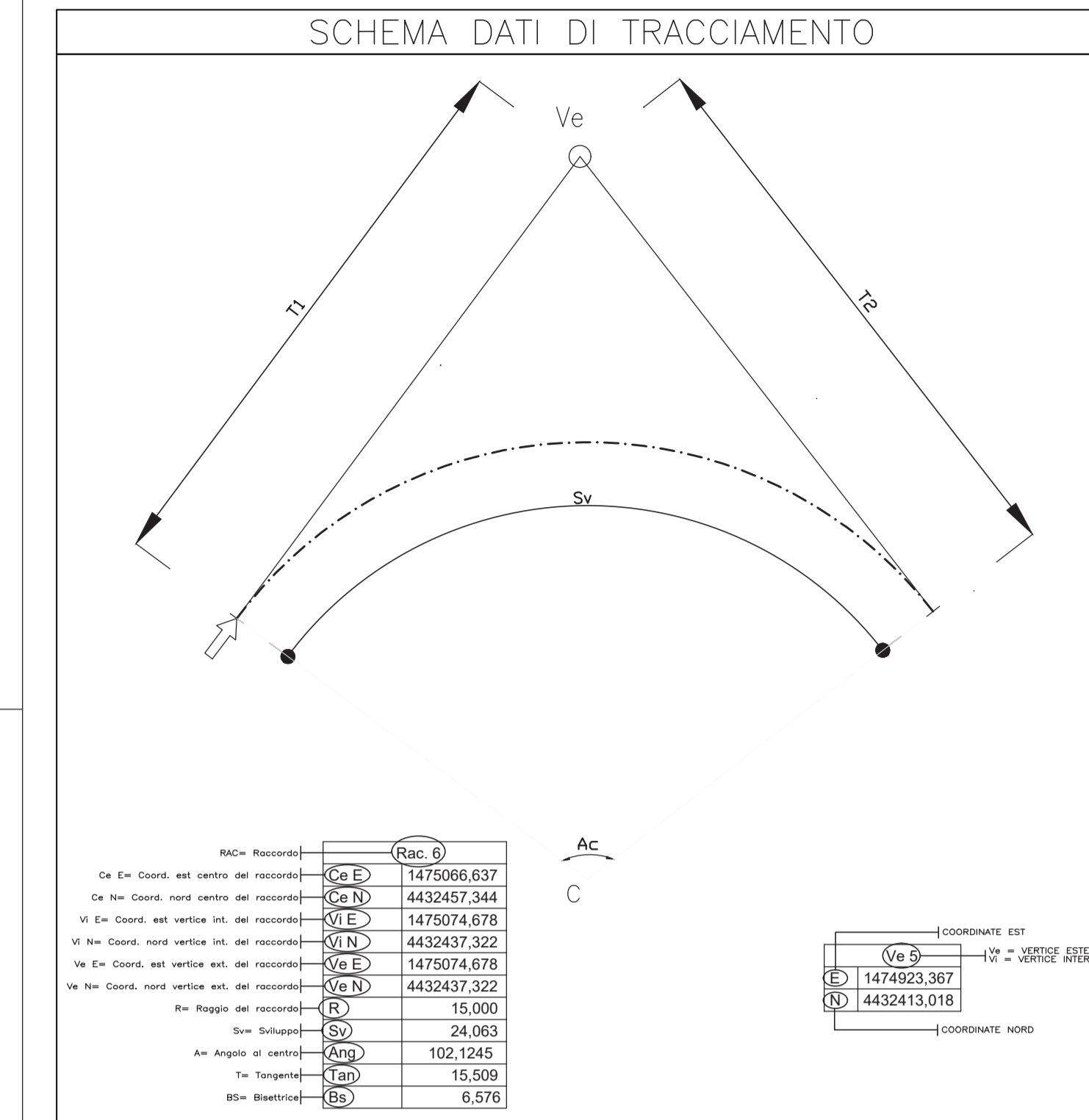
Sezione tipo dalla sezione 1 alla spalla A
Sezione tipo dalla spalla B alla sezione 8

PLANIMETRIA DI INTERVENTO - SCALA 1:1.000

VIABILITA' LOCALE S02 - Km. 111+160
PROFILO LONGITUDINALE - SCALA 1:1.000/100



NOTE GENERALI



anas GRUPPO FS ITALIANE Direzione Progettazione e Realizzazione Lavori

S.S.131 DI "CARLO FELICE"
Adeguamento e messa in sicurezza della S.S.131
Risoluzione dei nodi critici 2°stralcio
dal km 108+300 al km 158+000

PROGETTO ESECUTIVO CA284

R.T.I. di PROGETTAZIONE: Mandataria **PROITER** Via C.B. Sommarini n°3 20125 - Milano Tel. 02 47979111 email: mail@proiter.it Mandante **delis** Via Ardenne n°13 50100 Agrigento Tel. 0322 412007 email: delis@ingegneripec.it

PROGETTISTI: Ing. Riccardo Fornicelli - Pro. Ter. art. (Integratore prestazioni specialistiche) Ordine Ing. di Milano n. 18542 Ing. Nicola DiStasio - Delta Ingegneria art. Ordine Ing. di Agrigento n. 4395

IL GEOLOGO: Dott. Geol. Massimo Mazzaronica - Pro. Ter. art. Abc Geol. Lombardia n. A762

COORDINATORE PER LA SICUREZZA IN FASE DI PROGETTAZIONE: Ing. Diego Giacomelli Ordine Ing. di Milano n. 15813

VISTO IL RESP. DEL PROCEDIMENTO: Dott. Ing. Salvatore Frasco

PRODOTTOLO DATA

PROGETTO STRADALE
Risoluzione accessi C. N. e C. S. al Km 115+205
Planimetria e profilo longitudinale con sezioni di intervento

CODICE PROGETTO	NOME FILE	REVISIONE	SCALA
LOPLSQE1901	S02PSO0TRAPP01_C	C	varie

PROGETTO	LIV. PROG.	N. PROG.	CODICE ELAB.
D			S02PSO0TRAPP01

REVISIONE	DESCRIZIONE	DATA	REDAITTO	VERIFICATO	APPROVATO
C	REVISIONE PER ISTRUTTORIA, VERIFICA E CONTROLLI D.LGS. 35/11	Agosto 2010	Ing. D. STALESSANO	Ing. M. CARINO	Ing. R. STALESSANO
B	Emissione	Marzo 2010	Ing. D. STALESSANO	Ing. M. CARINO	Ing. R. STALESSANO
A	Emissione per controlli D.LGS. 35/2011	Novembre 2010	Ing. D. STALESSANO	Ing. M. CARINO	Ing. R. STALESSANO