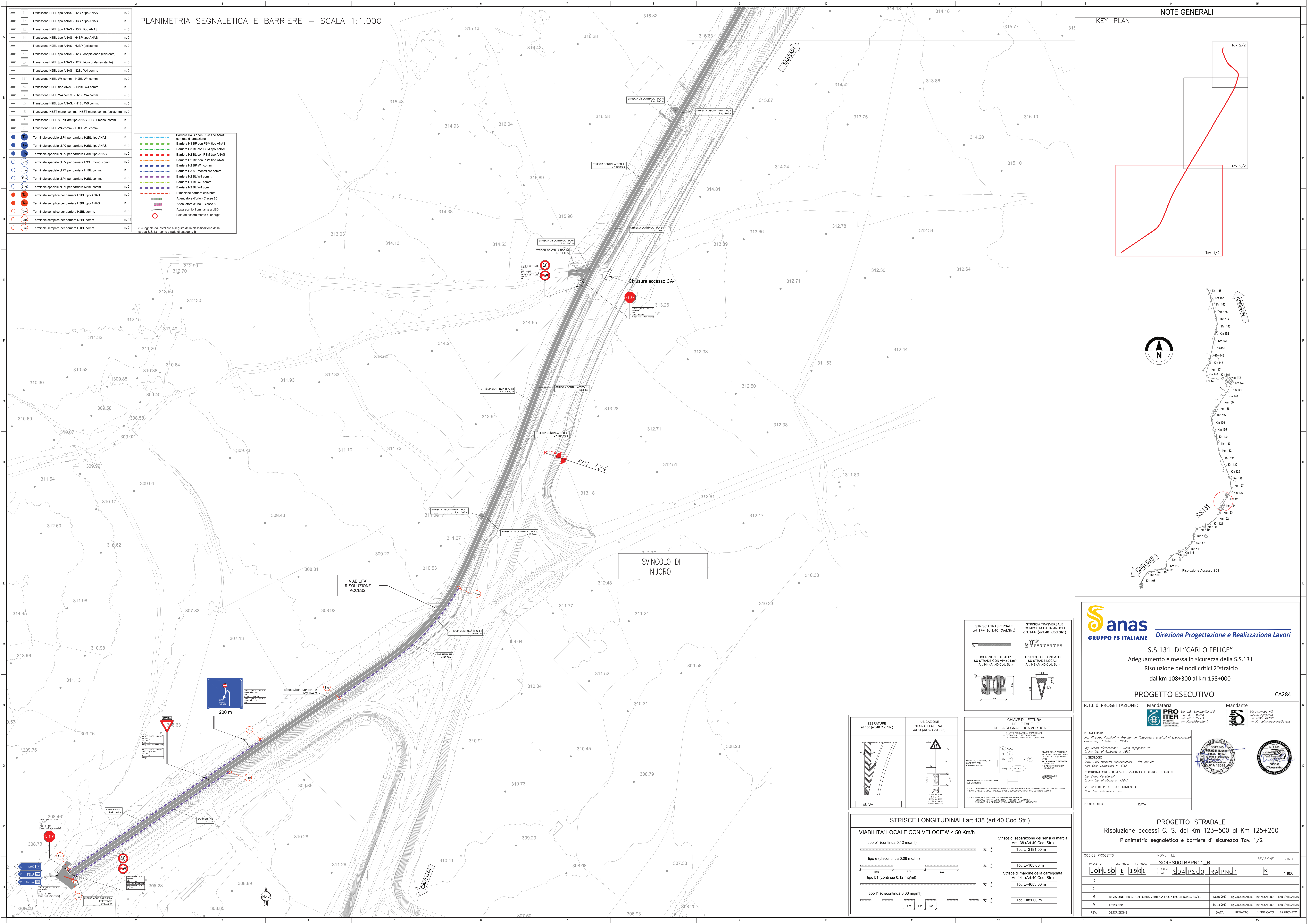


PLANIMETRIA SEGNALETICA E BARRIERE – SCALA 1:1.000

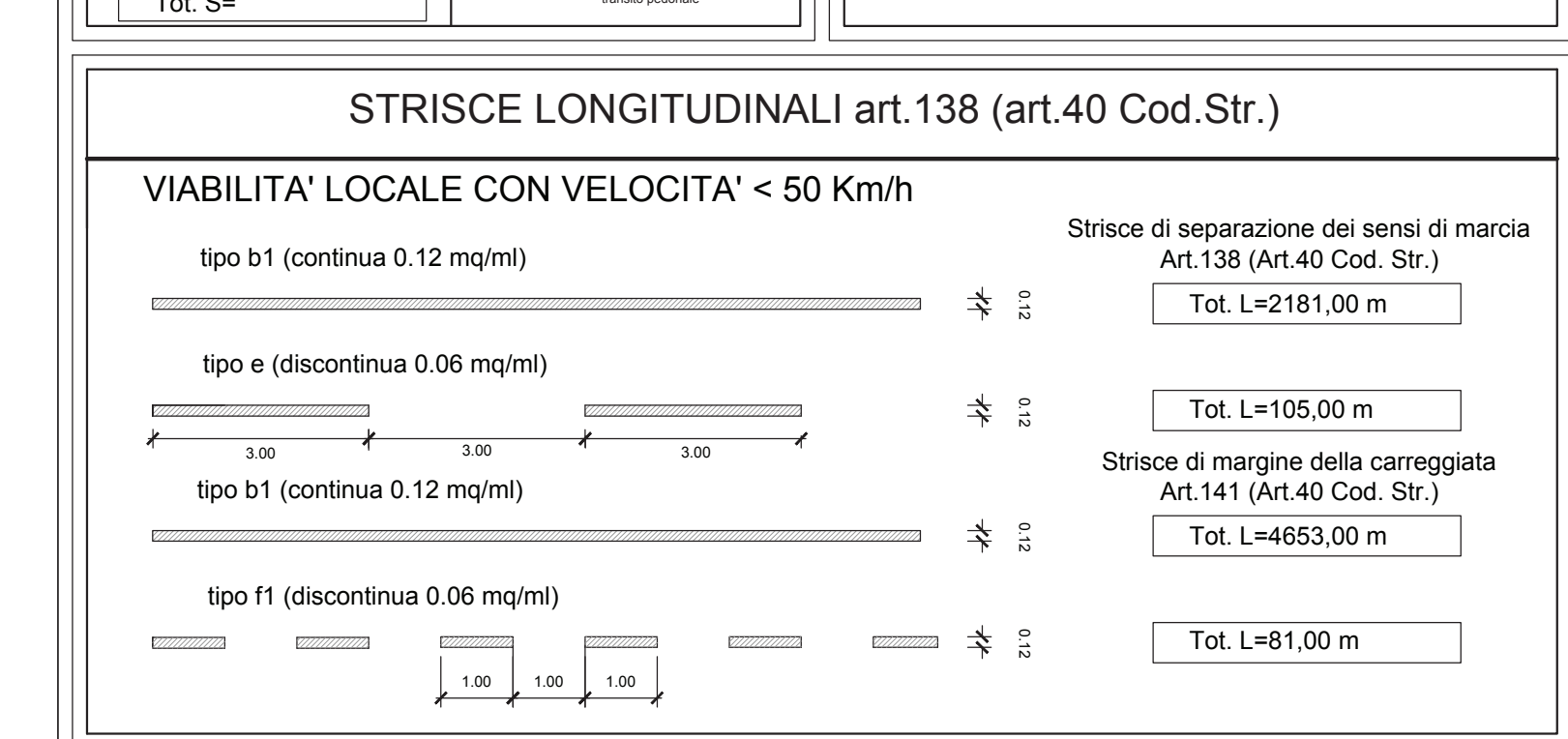
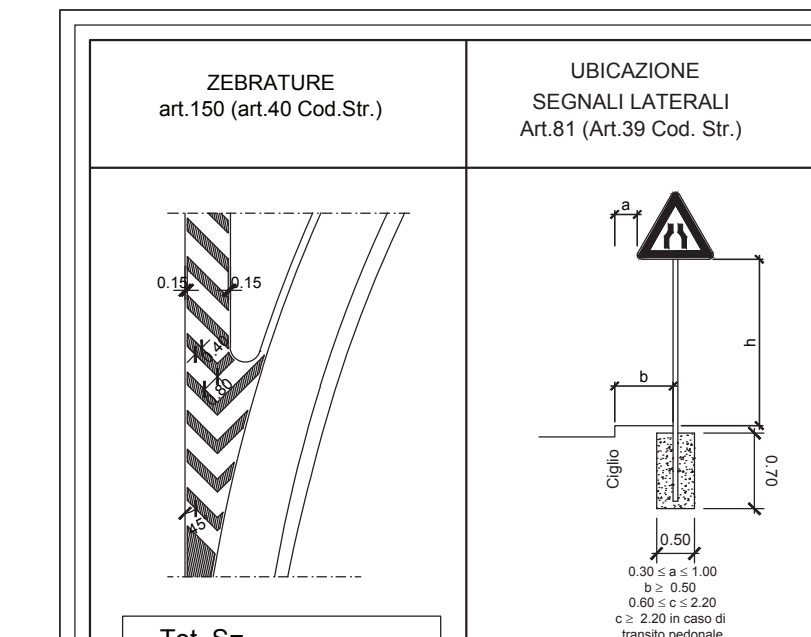
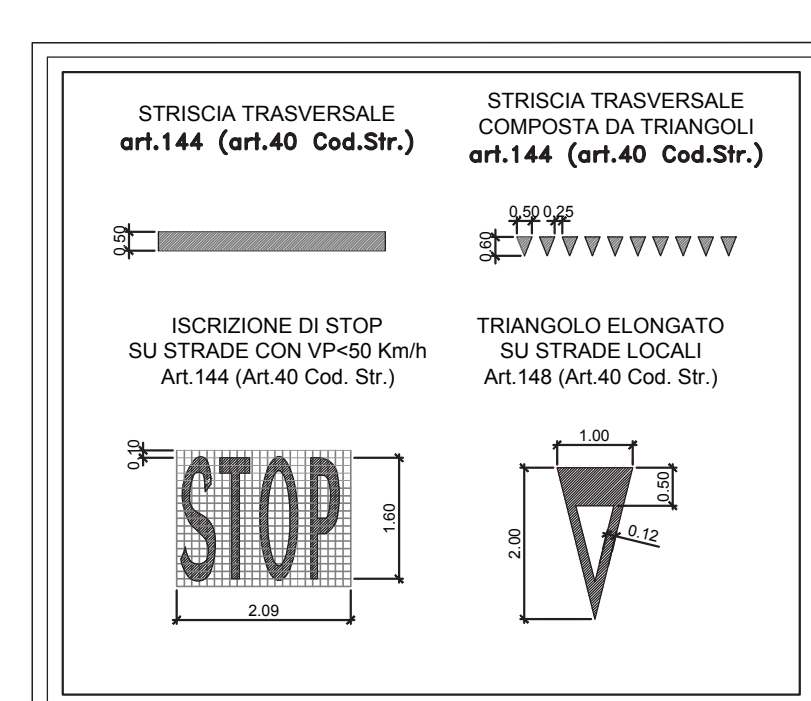
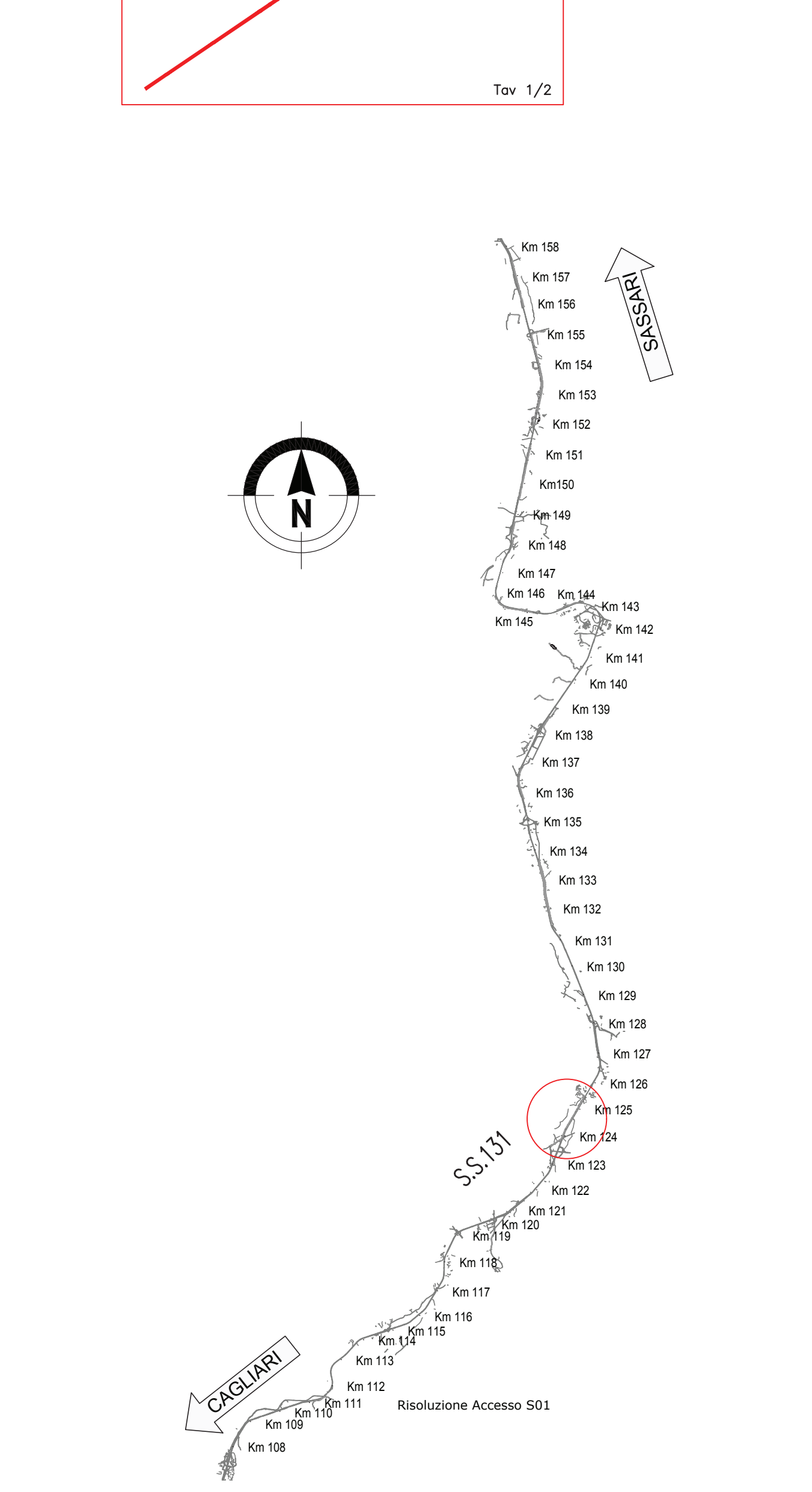
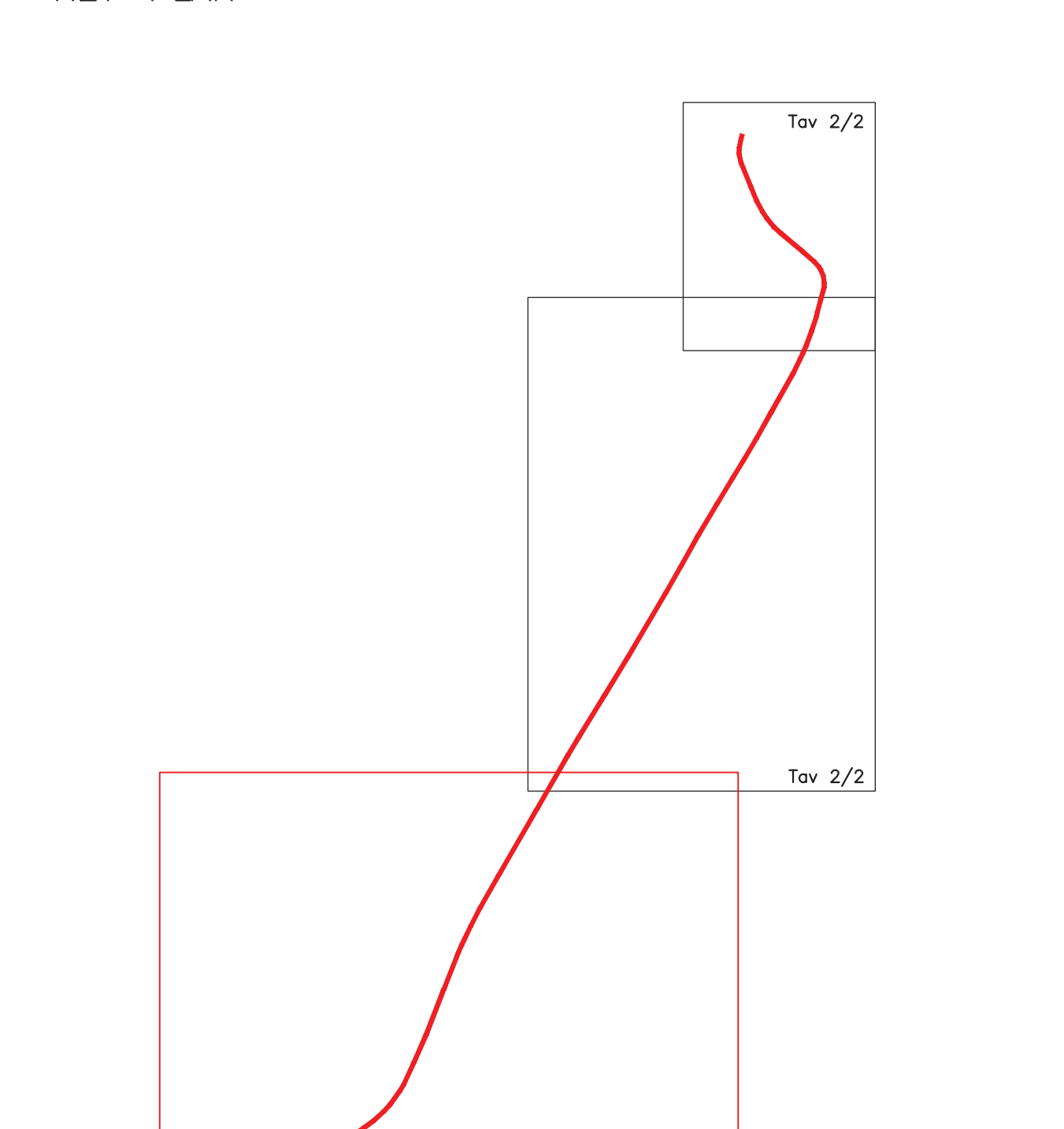


11	Transizione H2BL tipo ANAS - H2BP tipo ANAS	n.0
12	Transizione H2BL tipo ANAS - H2BL tipo ANAS	n.0
13	Transizione H2BL tipo ANAS - H2BP tipo ANAS	n.0
14	Transizione H2BL tipo ANAS - H2BL tipo ANAS	n.0
15	Transizione H2BL tipo ANAS - H2BP (esistente)	n.0
16	Transizione H2BL tipo ANAS - H2BL (esistente)	n.0
17	Transizione H2BL tipo ANAS - H2BL W4 comm.	n.0
18	Transizione H2BL W5 comm. - H2BL W4 comm.	n.0
19	Transizione H2BP tipo ANAS - H2BL W4 comm.	n.0
20	Transizione H2BP W4 comm. - H2BL W4 comm.	n.0
21	Transizione H2BL tipo ANAS - H1BL W5 comm.	n.0
22	Transizione H2BL tipo ANAS - H1BL W5 comm.	n.0
23	Transizione H2BL tipo ANAS - H2BL W4 comm.	n.0
24	Transizione H2BL tipo ANAS - H2BL W5 comm.	n.0
25	Transizione H2BL tipo ANAS - H2BL W5 comm. (esistente)	n.0
26	Transizione H2BL ST bifilare tipo ANAS - H2ST mono comm.	n.0
27	Transizione H2BL W4 comm. - H1BL W5 comm.	n.0
28	Transizione H2BL W4 comm. - H1BL W5 comm.	n.0
29	Transizione H2BL W4 comm. - H1BL W5 comm.	n.0
30	Transizione H2BL W4 comm. - H1BL W5 comm.	n.0
31	Transizione H2BL W4 comm. - H1BL W5 comm.	n.0
32	Transizione H2BL W4 comm. - H1BL W5 comm.	n.0
33	Transizione H2BL W4 comm. - H1BL W5 comm.	n.0
34	Transizione H2BL W4 comm. - H1BL W5 comm.	n.0
35	Transizione H2BL W4 comm. - H1BL W5 comm.	n.0
36	Transizione H2BL W4 comm. - H1BL W5 comm.	n.0
37	Transizione H2BL W4 comm. - H1BL W5 comm.	n.0
38	Transizione H2BL W4 comm. - H1BL W5 comm.	n.0
39	Transizione H2BL W4 comm. - H1BL W5 comm.	n.0
40	Transizione H2BL W4 comm. - H1BL W5 comm.	n.0
41	Transizione H2BL W4 comm. - H1BL W5 comm.	n.0
42	Transizione H2BL W4 comm. - H1BL W5 comm.	n.0
43	Transizione H2BL W4 comm. - H1BL W5 comm.	n.0
44	Transizione H2BL W4 comm. - H1BL W5 comm.	n.0
45	Transizione H2BL W4 comm. - H1BL W5 comm.	n.0
46	Transizione H2BL W4 comm. - H1BL W5 comm.	n.0
47	Transizione H2BL W4 comm. - H1BL W5 comm.	n.0
48	Transizione H2BL W4 comm. - H1BL W5 comm.	n.0
49	Transizione H2BL W4 comm. - H1BL W5 comm.	n.0
50	Transizione H2BL W4 comm. - H1BL W5 comm.	n.0
51	Transizione H2BL W4 comm. - H1BL W5 comm.	n.0
52	Transizione H2BL W4 comm. - H1BL W5 comm.	n.0
53	Transizione H2BL W4 comm. - H1BL W5 comm.	n.0
54	Transizione H2BL W4 comm. - H1BL W5 comm.	n.0
55	Transizione H2BL W4 comm. - H1BL W5 comm.	n.0
56	Transizione H2BL W4 comm. - H1BL W5 comm.	n.0
57	Transizione H2BL W4 comm. - H1BL W5 comm.	n.0
58	Transizione H2BL W4 comm. - H1BL W5 comm.	n.0
59	Transizione H2BL W4 comm. - H1BL W5 comm.	n.0
60	Transizione H2BL W4 comm. - H1BL W5 comm.	n.0
61	Transizione H2BL W4 comm. - H1BL W5 comm.	n.0
62	Transizione H2BL W4 comm. - H1BL W5 comm.	n.0
63	Transizione H2BL W4 comm. - H1BL W5 comm.	n.0
64	Transizione H2BL W4 comm. - H1BL W5 comm.	n.0
65	Transizione H2BL W4 comm. - H1BL W5 comm.	n.0
66	Transizione H2BL W4 comm. - H1BL W5 comm.	n.0
67	Transizione H2BL W4 comm. - H1BL W5 comm.	n.0
68	Transizione H2BL W4 comm. - H1BL W5 comm.	n.0
69	Transizione H2BL W4 comm. - H1BL W5 comm.	n.0
70	Transizione H2BL W4 comm. - H1BL W5 comm.	n.0
71	Transizione H2BL W4 comm. - H1BL W5 comm.	n.0
72	Transizione H2BL W4 comm. - H1BL W5 comm.	n.0
73	Transizione H2BL W4 comm. - H1BL W5 comm.	n.0
74	Transizione H2BL W4 comm. - H1BL W5 comm.	n.0
75	Transizione H2BL W4 comm. - H1BL W5 comm.	n.0
76	Transizione H2BL W4 comm. - H1BL W5 comm.	n.0
77	Transizione H2BL W4 comm. - H1BL W5 comm.	n.0
78	Transizione H2BL W4 comm. - H1BL W5 comm.	n.0
79	Transizione H2BL W4 comm. - H1BL W5 comm.	n.0
80	Transizione H2BL W4 comm. - H1BL W5 comm.	n.0
81	Transizione H2BL W4 comm. - H1BL W5 comm.	n.0
82	Transizione H2BL W4 comm. - H1BL W5 comm.	n.0
83	Transizione H2BL W4 comm. - H1BL W5 comm.	n.0
84	Transizione H2BL W4 comm. - H1BL W5 comm.	n.0
85	Transizione H2BL W4 comm. - H1BL W5 comm.	n.0
86	Transizione H2BL W4 comm. - H1BL W5 comm.	n.0
87	Transizione H2BL W4 comm. - H1BL W5 comm.	n.0
88	Transizione H2BL W4 comm. - H1BL W5 comm.	n.0
89	Transizione H2BL W4 comm. - H1BL W5 comm.	n.0
90	Transizione H2BL W4 comm. - H1BL W5 comm.	n.0
91	Transizione H2BL W4 comm. - H1BL W5 comm.	n.0
92	Transizione H2BL W4 comm. - H1BL W5 comm.	n.0
93	Transizione H2BL W4 comm. - H1BL W5 comm.	n.0
94	Transizione H2BL W4 comm. - H1BL W5 comm.	n.0
95	Transizione H2BL W4 comm. - H1BL W5 comm.	n.0
96	Transizione H2BL W4 comm. - H1BL W5 comm.	n.0
97	Transizione H2BL W4 comm. - H1BL W5 comm.	n.0
98	Transizione H2BL W4 comm. - H1BL W5 comm.	n.0
99	Transizione H2BL W4 comm. - H1BL W5 comm.	n.0
100	Transizione H2BL W4 comm. - H1BL W5 comm.	n.0

11	Barriera H4 BP con PSM tipo ANAS con rete di protezione	n.0
12	Barriera H3 BP con PSM tipo ANAS	n.0
13	Barriera H2 BL con PSM tipo ANAS	n.0
14	Barriera H2 BP con PSM tipo ANAS	n.0
15	Barriera H2 BP con PSM tipo ANAS	n.0
16	Barriera H2 BP con PSM tipo ANAS	n.0
17	Barriera H2 BP con PSM tipo ANAS	n.0
18	Barriera H2 BP con PSM tipo ANAS	n.0
19	Barriera H2 BP con PSM tipo ANAS	n.0
20	Barriera H2 BP con PSM tipo ANAS	n.0
21	Barriera H2 BP con PSM tipo ANAS	n.0
22	Barriera H2 BP con PSM tipo ANAS	n.0
23	Barriera H2 BP con PSM tipo ANAS	n.0
24	Barriera H2 BP con PSM tipo ANAS	n.0
25	Barriera H2 BP con PSM tipo ANAS	n.0
26	Barriera H2 BP con PSM tipo ANAS	n.0
27	Barriera H2 BP con PSM tipo ANAS	n.0
28	Barriera H2 BP con PSM tipo ANAS	n.0
29	Barriera H2 BP con PSM tipo ANAS	n.0
30	Barriera H2 BP con PSM tipo ANAS	n.0
31	Barriera H2 BP con PSM tipo ANAS	n.0
32	Barriera H2 BP con PSM tipo ANAS	n.0
33	Barriera H2 BP con PSM tipo ANAS	n.0
34	Barriera H2 BP con PSM tipo ANAS	n.0
35	Barriera H2 BP con PSM tipo ANAS	n.0
36	Barriera H2 BP con PSM tipo ANAS	n.0
37	Barriera H2 BP con PSM tipo ANAS	n.0
38	Barriera H2 BP con PSM tipo ANAS	n.0
39	Barriera H2 BP con PSM tipo ANAS	n.0
40	Barriera H2 BP con PSM tipo ANAS	n.0
41	Barriera H2 BP con PSM tipo ANAS	n.0
42	Barriera H2 BP con PSM tipo ANAS	n.0
43	Barriera H2 BP con PSM tipo ANAS	n.0
44	Barriera H2 BP con PSM tipo ANAS	n.0
45	Barriera H2 BP con PSM tipo ANAS	n.0
46	Barriera H2 BP con PSM tipo ANAS	n.0
47	Barriera H2 BP con PSM tipo ANAS	n.0
48	Barriera H2 BP con PSM tipo ANAS	n.0
49	Barriera H2 BP con PSM tipo ANAS	n.0
50	Barriera H2 BP con PSM tipo ANAS	n.0
51	Barriera H2 BP con PSM tipo ANAS	n.0
52	Barriera H2 BP con PSM tipo ANAS	n.0
53	Barriera H2 BP con PSM tipo ANAS	n.0
54	Barriera H2 BP con PSM tipo ANAS	n.0
55	Barriera H2 BP con PSM tipo ANAS	n.0
56	Barriera H2 BP con PSM tipo ANAS	n.0
57	Barriera H2 BP con PSM tipo ANAS	n.0
58	Barriera H2 BP con PSM tipo ANAS	n.0
59	Barriera H2 BP con PSM tipo ANAS	n.0
60	Barriera H2 BP con PSM tipo ANAS	n.0
61	Barriera H2 BP con PSM tipo ANAS	n.0
62	Barriera H2 BP con PSM tipo ANAS	n.0
63	Barriera H2 BP con PSM tipo ANAS	n.0
64	Barriera H2 BP con PSM tipo ANAS	n.0
65	Barriera H2 BP con PSM tipo ANAS	n.0
66	Barriera H2 BP con PSM tipo ANAS	n.0
67	Barriera H2 BP con PSM tipo ANAS	n.0
68	Barriera H2 BP con PSM tipo ANAS	n.0
69	Barriera H2 BP con PSM tipo ANAS	n.0
70	Barriera H2 BP con PSM tipo ANAS	n.0
71	Barriera H2 BP con PSM tipo ANAS	n.0
72	Barriera H2 BP con PSM tipo ANAS	n.0
73	Barriera H2 BP con PSM tipo ANAS	n.0
74	Barriera H2 BP con PSM tipo ANAS	n.0
75	Barriera H2 BP con PSM tipo ANAS	n.0
76	Barriera H2 BP con PSM tipo ANAS	n.0
77	Barriera H2 BP con PSM tipo ANAS	n.0
78	Barriera H2 BP con PSM tipo ANAS	n.0
79	Barriera H2 BP con PSM tipo ANAS	n.0
80	Barriera H2 BP con PSM tipo ANAS	n.0
81	Barriera H2 BP con PSM tipo ANAS	n.0
82	Barriera H2 BP con PSM tipo ANAS	n.0
83	Barriera H2 BP con PSM tipo ANAS	n.0
84	Barriera H2 BP con PSM tipo ANAS	n.0
85	Barriera H2 BP con PSM tipo ANAS	n.0
86	Barriera H2 BP con PSM tipo ANAS	n.0
87	Barriera H2 BP con PSM tipo ANAS	n.0
88	Barriera H2 BP con PSM tipo ANAS	n.0
89	Barriera H2 BP con PSM tipo ANAS	n.0
90	Barriera H2 BP con PSM tipo ANAS	n.0
91	Barriera H2 BP con PSM tipo ANAS	n.0
92	Barriera H2 BP con PSM tipo ANAS	n.0
93	Barriera H2 BP con PSM tipo ANAS	n.0
94	Barriera H2 BP con PSM tipo ANAS	n.0
95	Barriera H2 BP con PSM tipo ANAS	n.0
96	Barriera H2 BP con PSM tipo ANAS	n.0
97	Barriera H2 BP con PSM tipo ANAS	n.0
98	Barriera H2 BP con PSM tipo ANAS	n.0
99	Barriera H2 BP con PSM tipo ANAS	n.0
100	Barriera H2 BP con PSM tipo ANAS	n.0

(*) Segnale da installare a seguito della classificazione della strada S.S.131 come strada di categoria B

NOTE GENERALI



Sanas GRUPPO FS ITALIANE Direzione Progettazione e Realizzazione Lavori

S.S.131 DI "CARLO FELICE"
Adeguamento e messa in sicurezza della S.S.131
Risoluzione dei nodi critici 2°stralcio
dal km 108+300 al km 158+000

PROGETTO ESECUTIVO CA284

R.T.I. di PROGETTAZIONE: Mandataria **PRO ITER** Mandataria **ITER**

PROGETTISTI: Ing. Riccardo Formica - Pro Ter srl (Integratore prestazioni specialistiche)
Ing. Nicola D'Alessandro - Delta Ingegneria srl
Ing. Diego Casarone
Ing. Diego Casarone
Ing. Diego Casarone

COORDINATORE PER LA SICUREZZA IN FASE DI PROGETTAZIONE
Ing. Diego Casarone
Ing. Diego Casarone

VISTO: IL RESP. DEL PROCEDIMENTO
Dott. Ing. Salvatore Frasca

PROGETTO STRADALE
Risoluzione accessi C. S. dal Km 123+500 al Km 125+260
Planimetria segnaletica e barriere di sicurezza Tav. 1/2

REVISIONE	SCALA
B	1:1000

REV.	DESCRIZIONE	DATA	REDATTO	VERIFICATO	APPROVATO
A	Emissione	Marzo 2020	Ing. D. D'ALESSANDRO	Ing. M. CARLINO	Ing. R. D'ALESSANDRO
B	REVISIONE PER STRUTTURAZIONE, VERIFICA E CONTROLLI D.LGS. 50/11	Agosto 2020	Ing. D. D'ALESSANDRO	Ing. M. CARLINO	Ing. R. D'ALESSANDRO