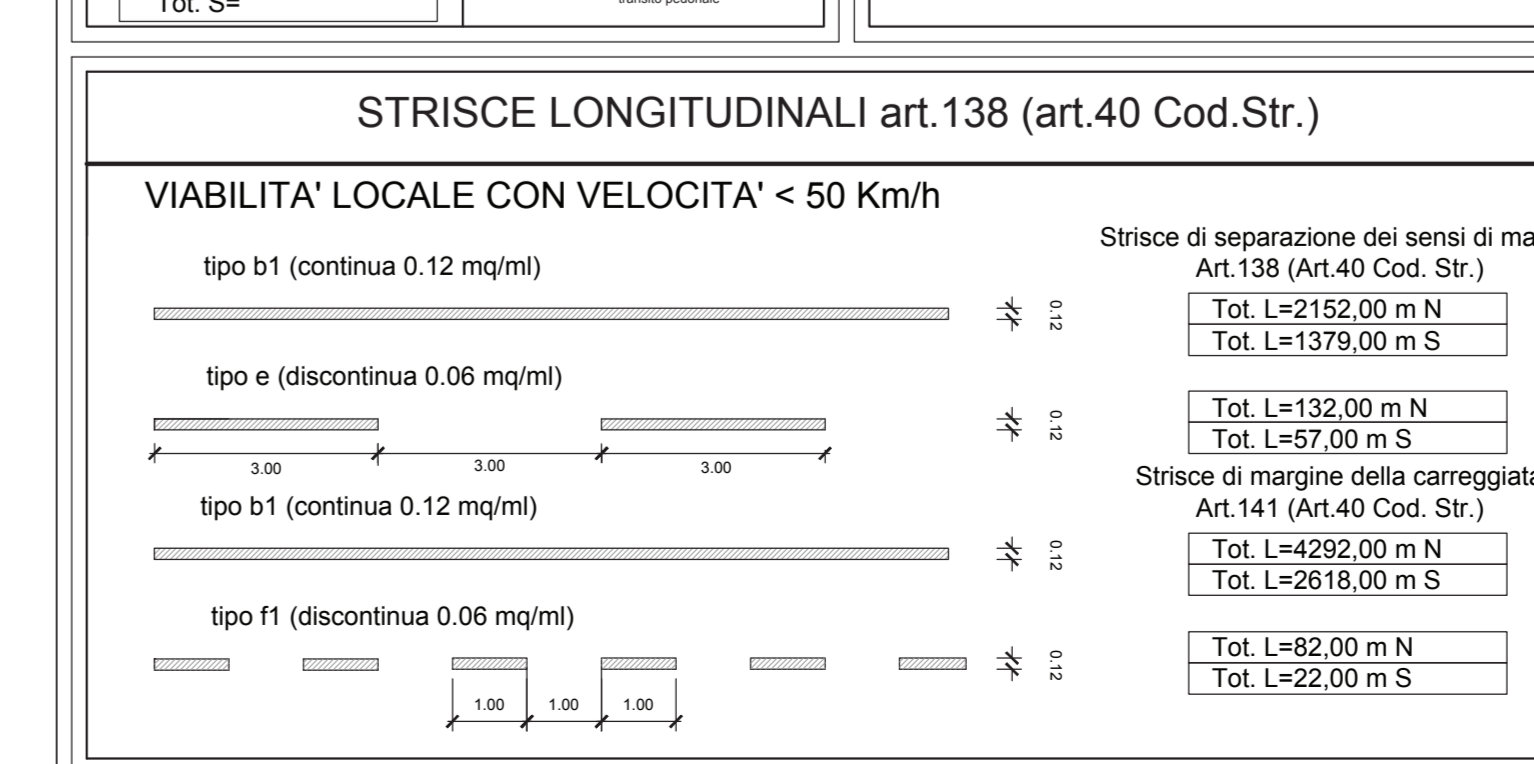
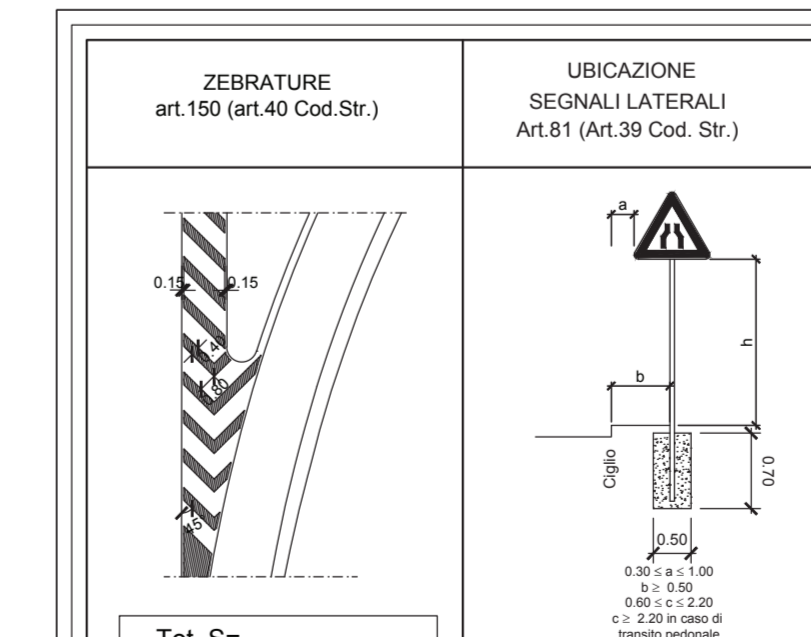
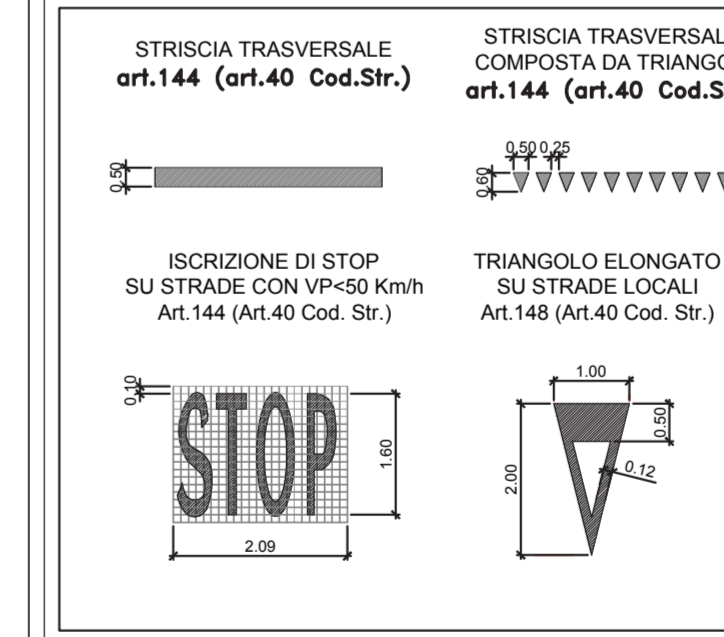


---	Transizione H2BL tipo ANAS - H2BP tipo ANAS	n. 0
---	Transizione H2BL tipo ANAS - H2BP tipo ANAS	n. 0
---	Transizione H2BL tipo ANAS - H2BL tipo ANAS	n. 0
---	Transizione H2BL tipo ANAS - H2BP tipo ANAS	n. 0
---	Transizione H2BL tipo ANAS - H2BP (esistente)	n. 0
---	Transizione H2BL tipo ANAS - H2BL doppia onda (esistente)	n. 1
---	Transizione H2BL tipo ANAS - H2BL tripla onda (esistente)	n. 0
---	Transizione H2BL tipo ANAS - H2BL W4 comm.	n. 0
---	Transizione H1BL W5 comm. - H2BL W4 comm.	n. 0
---	Transizione H2BP tipo ANAS - H2BL W4 comm.	n. 0
---	Transizione H2BP W4 comm. - H2BL W4 comm.	n. 0
---	Transizione H2BL tipo ANAS - H1BL W5 comm.	n. 0
---	Transizione H2ST mono. comm. - H2ST mono. comm. (esistente)	n. 0
---	Transizione H2BL ST bifilare tipo ANAS - H2ST mono. comm.	n. 0
---	Transizione H2BL W4 comm. - H1BL W5 comm.	n. 0
●	Terminale speciale di P1 per barriera H2BL tipo ANAS	n. 0
●	Terminale speciale di P2 per barriera H2BL tipo ANAS	n. 0
●	Terminale speciale di P2 per barriera H2BL tipo ANAS	n. 0
○	Terminale speciale di P2 per barriera H2ST mono. comm.	n. 0
○	Terminale speciale di P1 per barriera H1BL comm.	n. 0
○	Terminale speciale di P1 per barriera H2BL comm.	n. 0
○	Terminale speciale di P1 per barriera H2BL comm.	n. 0
○	Terminale semplice per barriera H2BL tipo ANAS	n. 0
○	Terminale semplice per barriera H2BL tipo ANAS	n. 0
○	Terminale semplice per barriera H2BL comm.	n. 16
○	Terminale semplice per barriera H1BL comm.	n. 0

---	Barriera H4 BP con PSM tipo ANAS con rete di protezione
---	Barriera H3 BP con PSM tipo ANAS
---	Barriera H2 BL con PSM tipo ANAS
---	Barriera H2 BL con PSM tipo ANAS
---	Barriera H2 BP con PSM tipo ANAS
---	Barriera H2 BP W4 comm.
---	Barriera H3 ST modificata comm.
---	Barriera H2 BL W4 comm.
---	Barriera H1 BL W5 comm.
---	Barriera H2 BL W4 comm.
---	Rinforzo barriera esistente
---	Attenuatore d'urto - Classe 80
---	Attenuatore d'urto - Classe 50
---	Apparecchio illuminante a LED
---	Palo ad assorbimento di energia

(*) Segnate da installare a seguito della classificazione della strada S.S.131 come strada di categoria B



Sanas
GRUPPO FS ITALIANE
Direzione Progettazione e Realizzazione Lavori

S.S.131 DI "CARLO FELICE"
Adeguamento e messa in sicurezza della S.S.131
Risoluzione dei nodi critici 2°stralcio
dal km 108+300 al km 158+000

PROGETTO ESECUTIVO CA284

R.T.I. di PROGETTAZIONE: Mandataria **PRO ITER** (Ing. Riccardo Formica - Pro Iter srl) Mandante **PRO ITER** (Ing. Riccardo Formica - Pro Iter srl)

PROGETTISTI: Ing. Riccardo Formica - Pro Iter srl (Integratore prestazioni specialistiche)
Ing. Nicola D'Allesandri - Delta Ingegneria srl
Ing. Giuseppe Casali - Delta Ingegneria srl
Ing. Giuseppe Casali - Delta Ingegneria srl
Ing. Giuseppe Casali - Delta Ingegneria srl

PROGETTO	LM	PROG.	NO	PROG.	NO	REVISIONE	SCALA			
S05PS00TRAPN01_B				S05PS00TRAPN01		B	1:1000			
D										
C										
A	REVISIONE PER STRUTTURA, VERIFICA E CONTROLLI D.LGS. 35/11						Aprile 2020	Ing. D. D'ALLESANDRI	Ing. M. CARLUCCI	Ing. R. D'ALLESANDRI
B	Emissione						Marzo 2020	Ing. D. D'ALLESANDRI	Ing. M. CARLUCCI	Ing. R. D'ALLESANDRI
REV.	DESCRIZIONE						DATA	REDATTO	VERIFICATO	APPROVATO