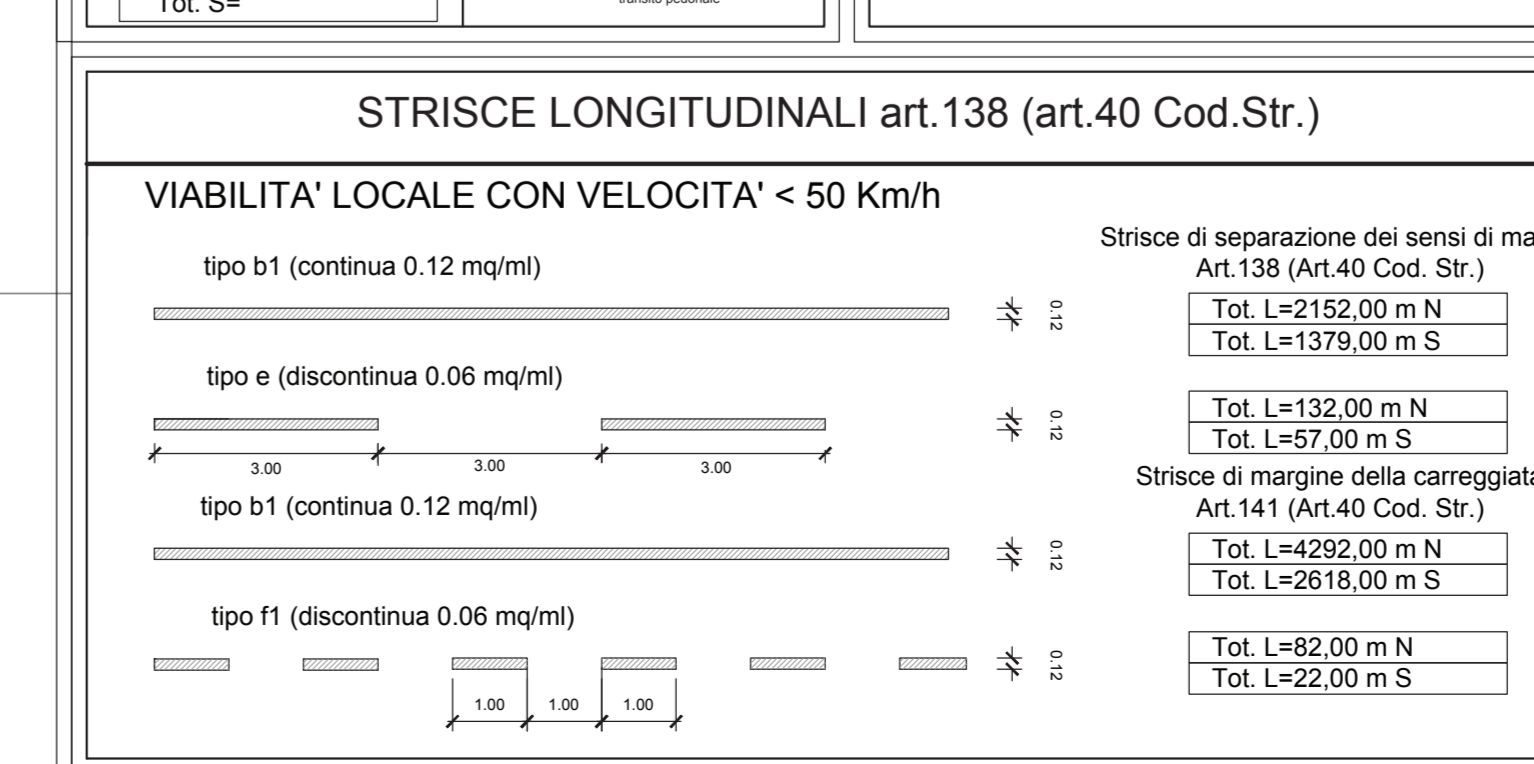
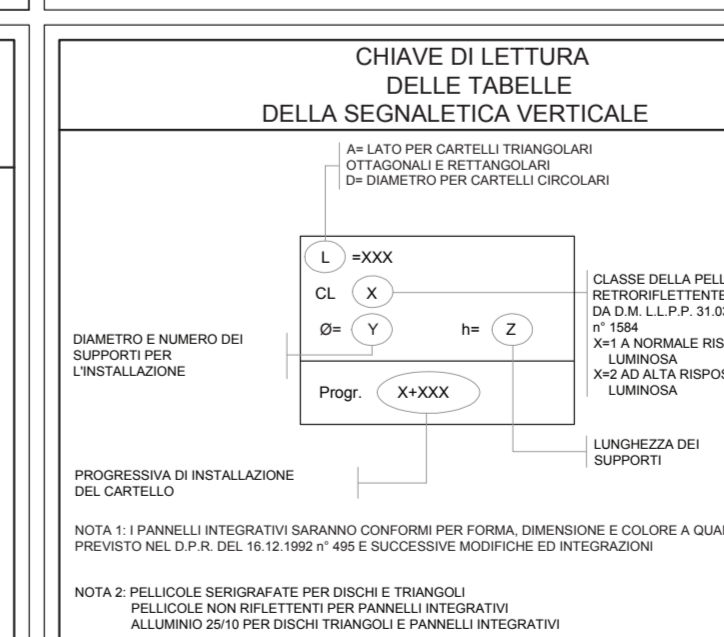
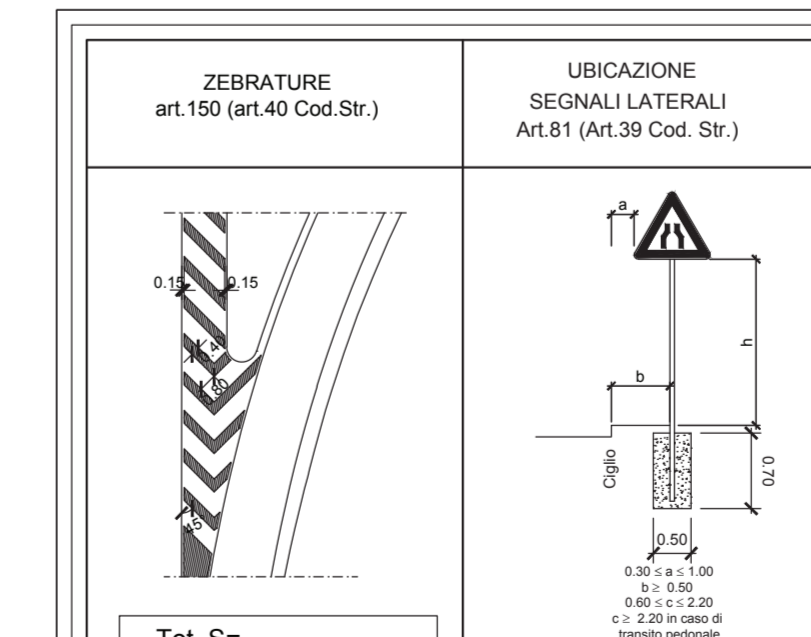
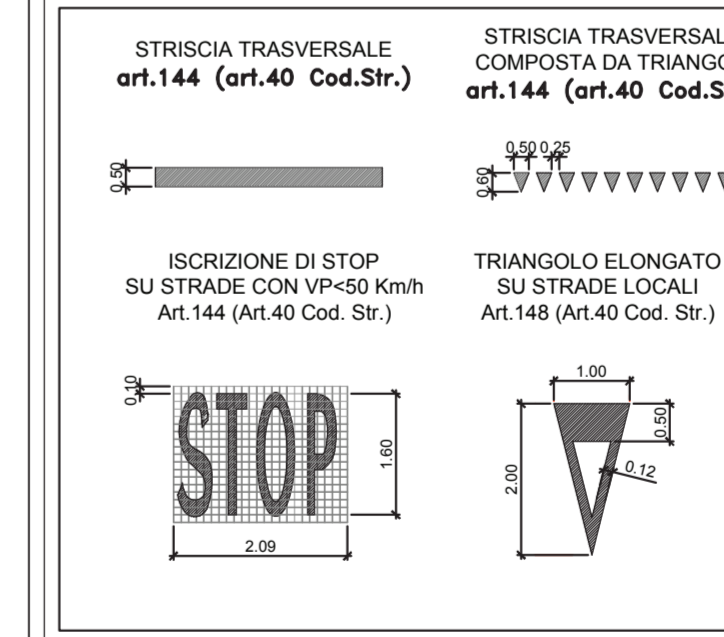


[Symbol]	Transizione H2BL tipo ANAS - H2BP tipo ANAS	n. 0
[Symbol]	Transizione H2BL tipo ANAS - H2BP tipo ANAS	n. 0
[Symbol]	Transizione H2BL tipo ANAS - H2BL tipo ANAS	n. 0
[Symbol]	Transizione H2BL tipo ANAS - H2BL tipo ANAS	n. 0
[Symbol]	Transizione H2BL tipo ANAS - H2BP tipo ANAS	n. 0
[Symbol]	Transizione H2BL tipo ANAS - H2BL doppia onda (esistente)	n. 1
[Symbol]	Transizione H2BL tipo ANAS - H2BL doppia onda (esistente)	n. 0
[Symbol]	Transizione H2BL tipo ANAS - H2BL W4 comm.	n. 0
[Symbol]	Transizione H2BL W5 comm. - H2BL W4 comm.	n. 0
[Symbol]	Transizione H2BP tipo ANAS - H2BL W4 comm.	n. 0
[Symbol]	Transizione H2BP W4 comm. - H2BL W4 comm.	n. 0
[Symbol]	Transizione H2BL tipo ANAS - H2BL W5 comm.	n. 0
[Symbol]	Transizione H2ST mono. comm. - H2ST mono. comm. (esistente)	n. 0
[Symbol]	Transizione H2BL ST bifilare tipo ANAS - H2ST mono. comm.	n. 0
[Symbol]	Transizione H2BL W4 comm. - H2BL W5 comm.	n. 0
[Symbol]	Terminale speciale di P1 per barriera H2BL tipo ANAS	n. 0
[Symbol]	Terminale speciale di P2 per barriera H2BL tipo ANAS	n. 0
[Symbol]	Terminale speciale di P2 per barriera H2BL tipo ANAS	n. 0
[Symbol]	Terminale speciale di P2 per barriera H2ST mono. comm.	n. 0
[Symbol]	Terminale speciale di P1 per barriera H2BL comm.	n. 0
[Symbol]	Terminale speciale di P1 per barriera H2BL comm.	n. 0
[Symbol]	Terminale speciale di P1 per barriera H2BL comm.	n. 0
[Symbol]	Terminale semplice per barriera H2BL tipo ANAS	n. 0
[Symbol]	Terminale semplice per barriera H2BL comm.	n. 0
[Symbol]	Terminale semplice per barriera H2BL comm.	n. 16
[Symbol]	Terminale semplice per barriera H2BL comm.	n. 0

[Symbol]	Barriera H4 BP con PSM tipo ANAS con rete di protezione
[Symbol]	Barriera H3 BP con PSM tipo ANAS
[Symbol]	Barriera H2 BL con PSM tipo ANAS
[Symbol]	Barriera H2 BL con PSM tipo ANAS
[Symbol]	Barriera H2 BP con PSM tipo ANAS
[Symbol]	Barriera H2 BP W4 comm.
[Symbol]	Barriera H3 ST modificata comm.
[Symbol]	Barriera H2 BL W4 comm.
[Symbol]	Barriera H1 BL W5 comm.
[Symbol]	Barriera H2 BL W4 comm.
[Symbol]	Rimozione barriera esistente
[Symbol]	Attenuatore d'urto - Classe 80
[Symbol]	Attenuatore d'urto - Classe 50
[Symbol]	Apparecchio illuminante a LED
[Symbol]	Palo ad assorbimento di energia

(*) Segnare da installare a seguito della classificazione della strada S.S.131 come strada di categoria B



Sanas GRUPPO FS ITALIANE Direzione Progettazione e Realizzazione Lavori

S.S.131 DI "CARLO FELICE"
Adeguamento e messa in sicurezza della S.S.131
Risoluzione dei nodi critici 2°stralcio
dal km 108+300 al km 158+000

PROGETTO ESECUTIVO CA284

R.T.I. di PROGETTAZIONE: Mandataria **PRO ITER** (Ing. G.B. Sammartini n°5) Mandante **PROITER** (Ing. G.B. Sammartini n°5)

PROGETTISTI:
Ing. Riccardo Formisani - Pro Iter srl (Integratore prestazioni specialistiche)
Dott. Ing. di Milano n. 15045
Ing. Nicola D'Allesandro - Delta Ingegneria srl
Dott. Ing. di Agrigento n. 4995
IL GEOLOGO
Dott. Geol. Massimo Mazzaronico - Pro Iter srl
Albo Geol. Lombardo n. A762

COORDINATORE PER LA SICUREZZA IN FASE DI PROGETTAZIONE
Ing. Diego Caccianelli
Dott. Ing. di Milano n. 15813

VISTO IL RESP. DEL PROCEDIMENTO
Dott. Ing. Salvatore Frasca

PROTOCOLLO DATA

PROGETTO STRADALE
Risoluzione accessi C. N. e C. S. dal Km 131+500 al Km 133+500
Planimetria segnaletica e barriere di sicurezza Tav. 2/3

CODICE PROGETTO: S05PS00TRAPNO2_B
PROGETTO: L.M. PROG. N. PROG. S05PS00TRAPNO2
CODICE ELAB.: S05PS00TRAPNO2
REVISIONE: B
SCALA: 1:1000

REV.	DESCRIZIONE	DATA	REDATTO	VERIFICATO	APPROVATO
A	REVISIONE PER STRUTTURA, VERIFICA E CONTROLLI D. LGS. 35/11	Aprile 2020	Ing. D. D'ALLESANDRO	Ing. M. CARLUCCI	Ing. R. D'ALLESANDRO
B	Emissione	Marzo 2020	Ing. D. D'ALLESANDRO	Ing. M. CARLUCCI	Ing. R. D'ALLESANDRO