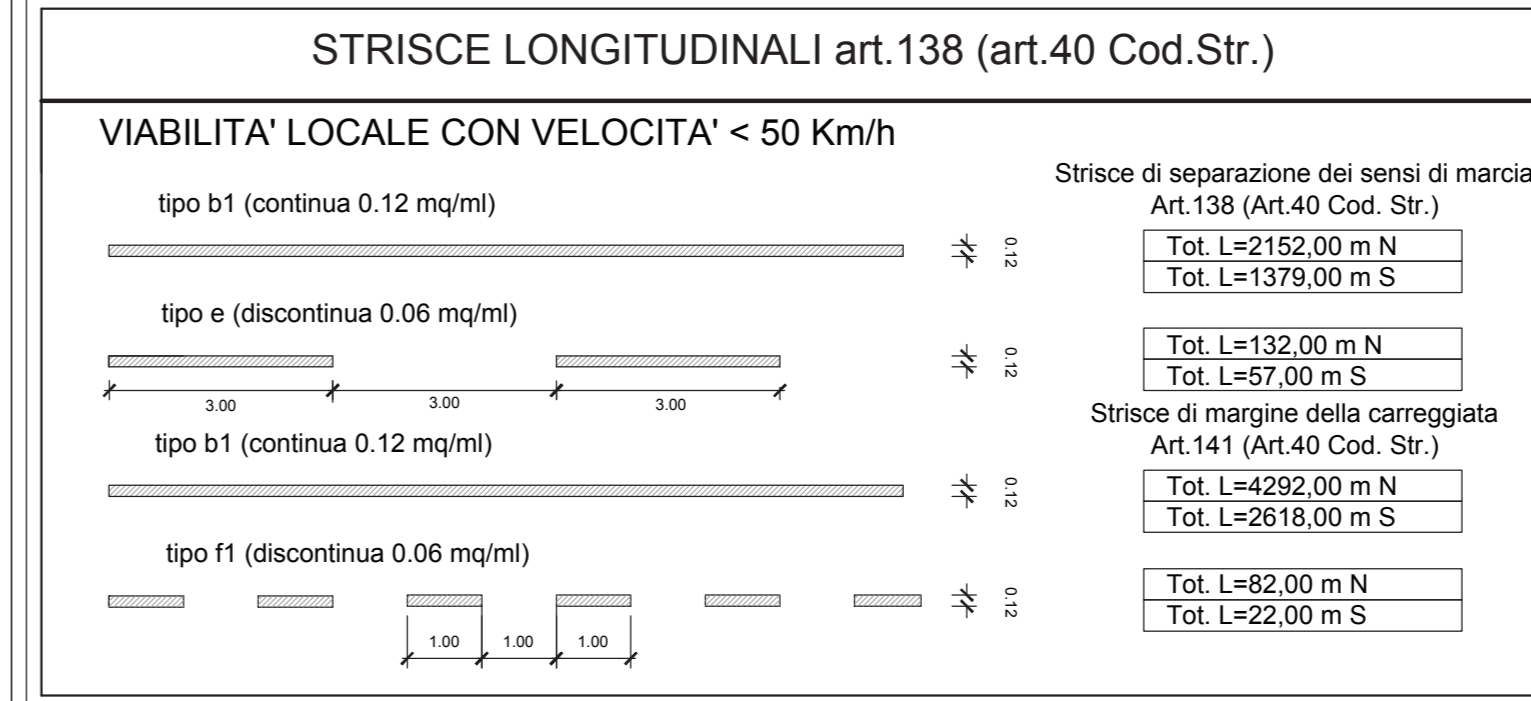
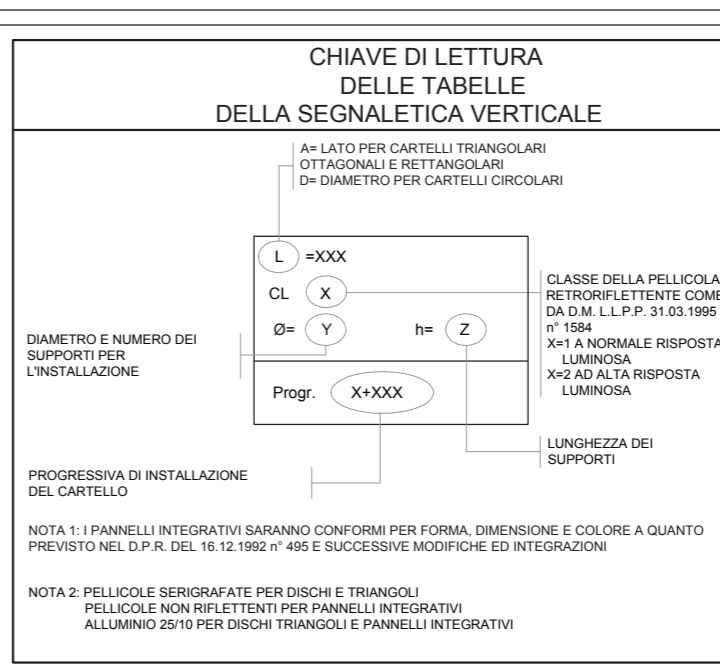
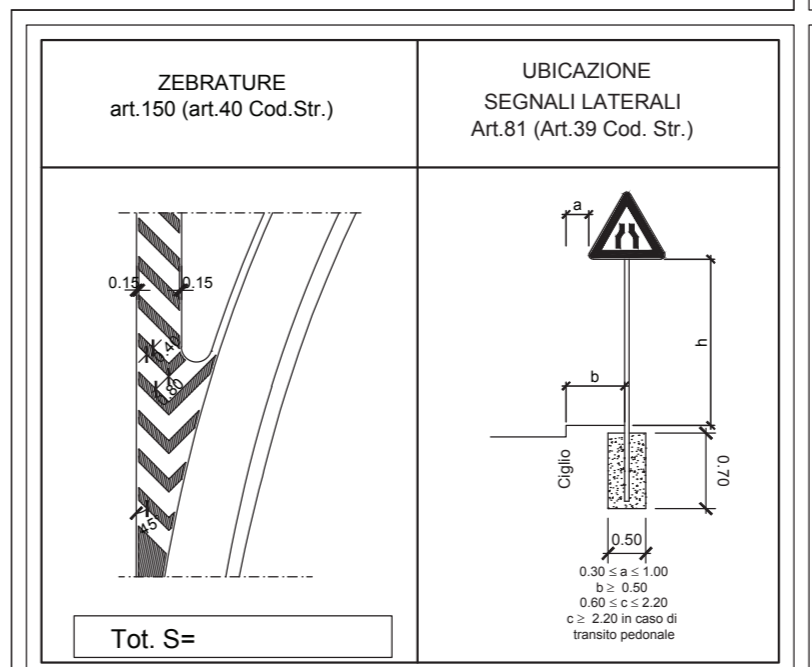
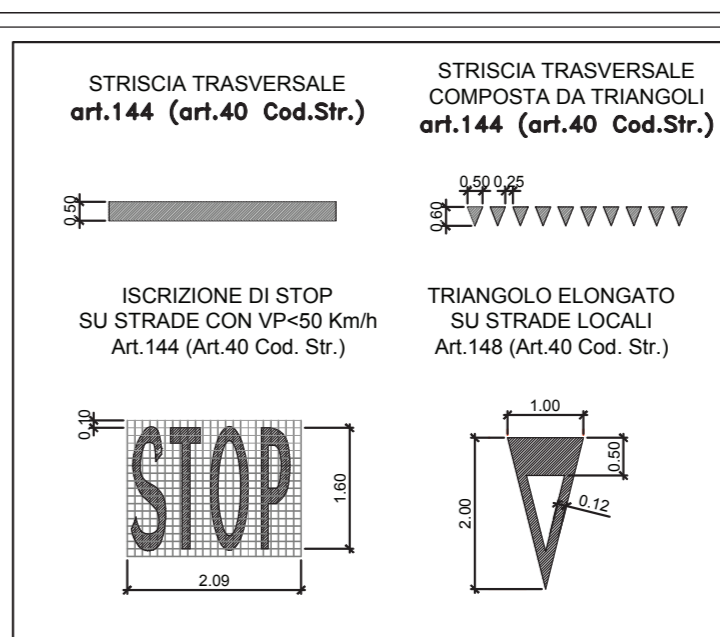


[Symbol]	Transizione H2BL tipo ANAS - H2BP tipo ANAS	n. 0
[Symbol]	Transizione H3BL tipo ANAS - H3BP tipo ANAS	n. 0
[Symbol]	Transizione H4BL tipo ANAS - H4BP tipo ANAS	n. 0
[Symbol]	Transizione H2BL tipo ANAS - H2BL doppia onda (esistente)	n. 1
[Symbol]	Transizione H2BL tipo ANAS - H2BL tripla onda (esistente)	n. 0
[Symbol]	Transizione H2BL tipo ANAS - H2BL W4 comm.	n. 0
[Symbol]	Transizione H1BL W5 comm. - H1BL W4 comm.	n. 0
[Symbol]	Transizione H2BP tipo ANAS - H2BL W4 comm.	n. 0
[Symbol]	Transizione H2BP W4 comm. - H2BL W4 comm.	n. 0
[Symbol]	Transizione H2BL tipo ANAS - H1BL W5 comm.	n. 0
[Symbol]	Transizione H3ST mono. comm. - H3ST mono. comm. (esistente)	n. 0
[Symbol]	Transizione H3BL ST bifilare tipo ANAS - H3BL W5 comm.	n. 0
[Symbol]	Transizione H2BL W4 comm. - H1BL W5 comm.	n. 0
[Symbol]	Termine speciale di P1 per barriera H2BL tipo ANAS	n. 0
[Symbol]	Termine speciale di P2 per barriera H2BL tipo ANAS	n. 0
[Symbol]	Termine speciale di P2 per barriera H3BL tipo ANAS	n. 0
[Symbol]	Termine speciale di P2 per barriera H3ST mono. comm.	n. 0
[Symbol]	Termine speciale di P1 per barriera H1BL comm.	n. 0
[Symbol]	Termine speciale di P1 per barriera H2BL comm.	n. 0
[Symbol]	Termine speciale di P1 per barriera H2BL comm.	n. 0
[Symbol]	Termine semplice per barriera H2BL tipo ANAS	n. 0
[Symbol]	Termine semplice per barriera H3BL tipo ANAS	n. 0
[Symbol]	Termine semplice per barriera H1BL comm.	n. 16
[Symbol]	Termine semplice per barriera H2BL comm.	n. 0
[Symbol]	Termine semplice per barriera H1BL comm.	n. 0

[Symbol]	Barriera H4 BP con PSM tipo ANAS con rete di protezione
[Symbol]	Barriera H3 BP con PSM tipo ANAS
[Symbol]	Barriera H2 BL con PSM tipo ANAS
[Symbol]	Barriera H2 BL con PSM tipo ANAS
[Symbol]	Barriera H2 BP con PSM tipo ANAS
[Symbol]	Barriera H2 BP W4 comm.
[Symbol]	Barriera H3 ST modificata comm.
[Symbol]	Barriera H2 BL W4 comm.
[Symbol]	Barriera H1 BL W4 comm.
[Symbol]	Barriera H2 BL W4 comm.
[Symbol]	Rimozione barriera esistente
[Symbol]	Attenuatore d'urto - Classe 80
[Symbol]	Attenuatore d'urto - Classe 50
[Symbol]	Apparecchio illuminante a LED
[Symbol]	Palo ad assorbimento di energia

(\*) Dignate da installare a seguito della classificazione della strada S.S.131 come strada di categoria B



**Sanas**  
GRUPPO FS ITALIANE  
Direzione Progettazione e Realizzazione Lavori

S.S.131 DI "CARLO FELICE"  
Adeguamento e messa in sicurezza della S.S.131  
Risoluzione dei nodi critici 2°stralcio  
dal km 108+300 al km 158+000

PROGETTO ESECUTIVO CA284

R.T.I. di PROGETTAZIONE: Mandataria **PRO ITER** (Ing. Riccardo Formica - Pro Iter srl) Mandante **PRO ITER** (Ing. Riccardo Formica - Pro Iter srl)

PROGETTISTI: Ing. Riccardo Formica - Pro Iter srl (Integratore prestazioni specialistiche)  
Ing. Nicola D'Allesandro - Delta Ingegneria srl  
Ing. Nicola D'Allesandro - Delta Ingegneria srl  
Ing. Giuseppe Cascone - Pro Iter srl  
Ing. Giuseppe Cascone - Pro Iter srl

COORDINATORE PER LA SICUREZZA IN FASE DI PROGETTAZIONE  
Ing. Giuseppe Cascone - Pro Iter srl

VEDI IL RESP. DEL PROCEDIMENTO  
Det. Ing. Salvatore Frasca

PROGETTO STRADALE  
Risoluzione accessi C. N. e C. S. dal Km 131+500 al Km 133+500  
Planimetria segnaletica e barriere di sicurezza Tav. 3/3

CODICE PROGETTO	LM PROJ. N. PROJ.	NOME FILE	REVISIONE	SCALA
S05PS00TRAPNO3_B		S05PS00TRAPNO3_B	B	1:1000
PROGETTO	ELAB.	ELAB.	VERIFICATO	APPROVATO
D				
C				
A	REVISIONE PER STRUTTURA, VERIFICA E CONTROLLI D. LGS. 35/11	Aprile 2020	Ing. D. D'ALESSANDRO	Ing. M. CARLUCCI
B	Emissione	Marzo 2020	Ing. D. D'ALESSANDRO	Ing. M. CARLUCCI
REV.	DESCRIZIONE	DATA	REDATTO	VERIFICATO