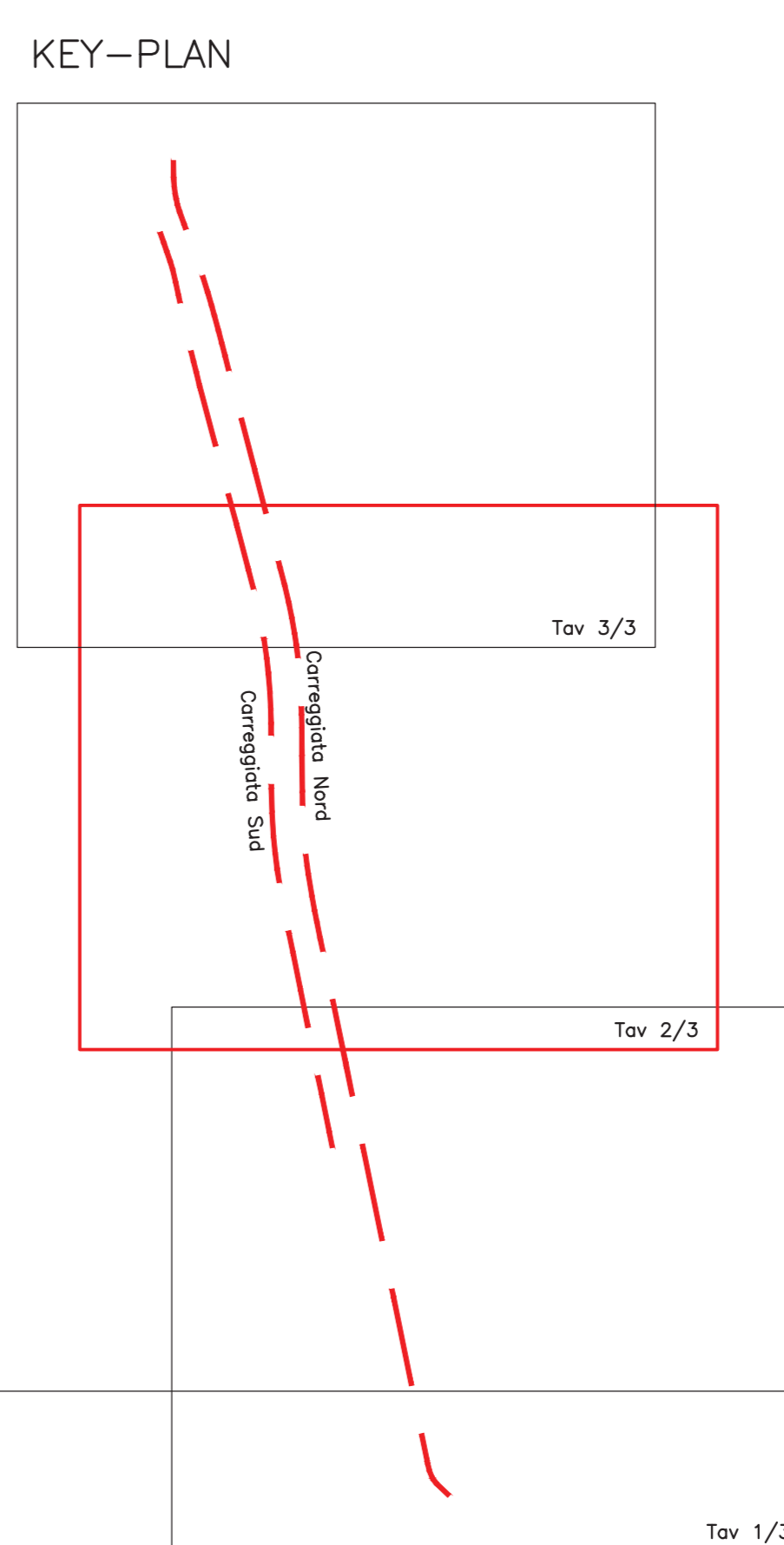
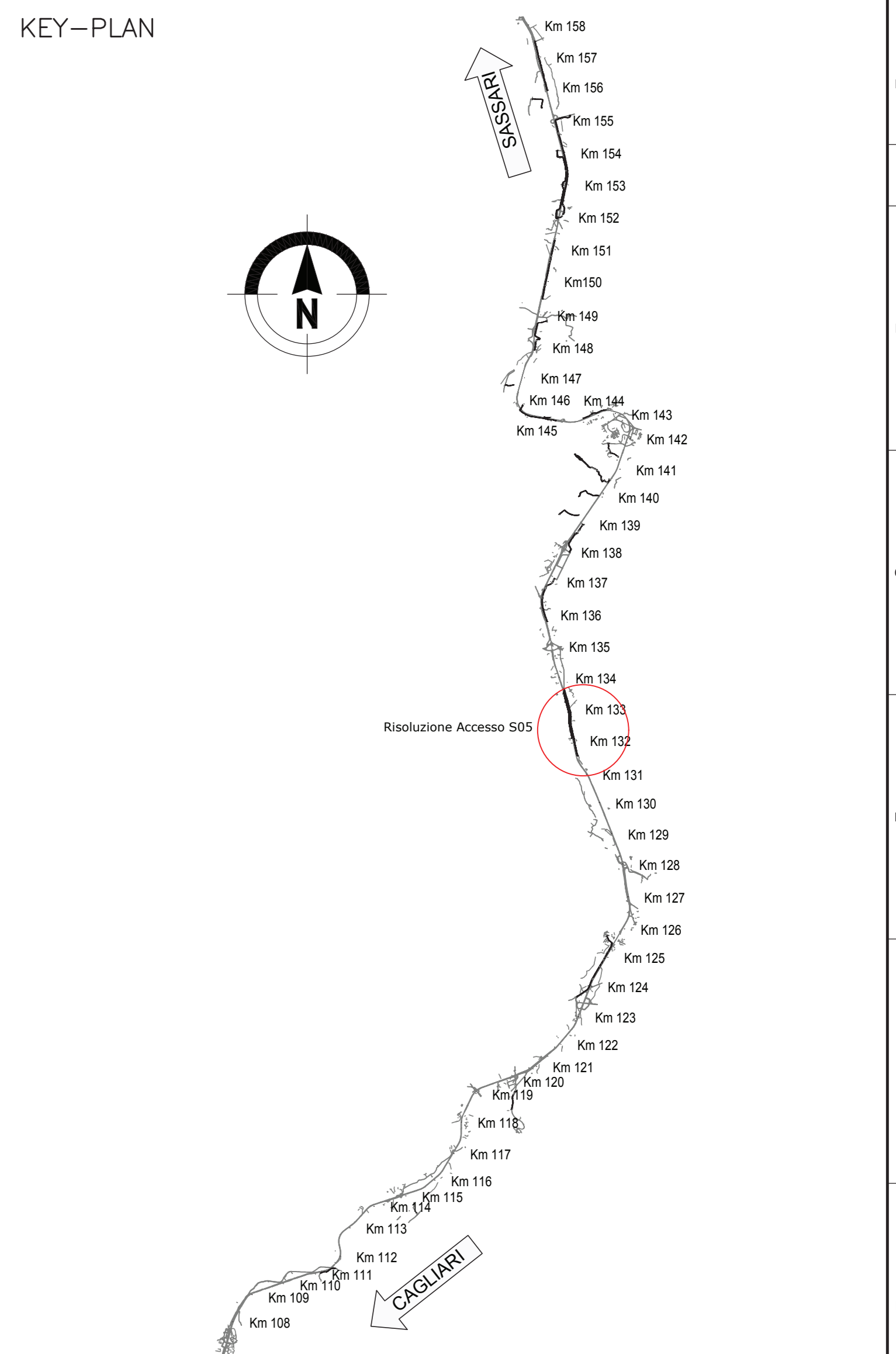
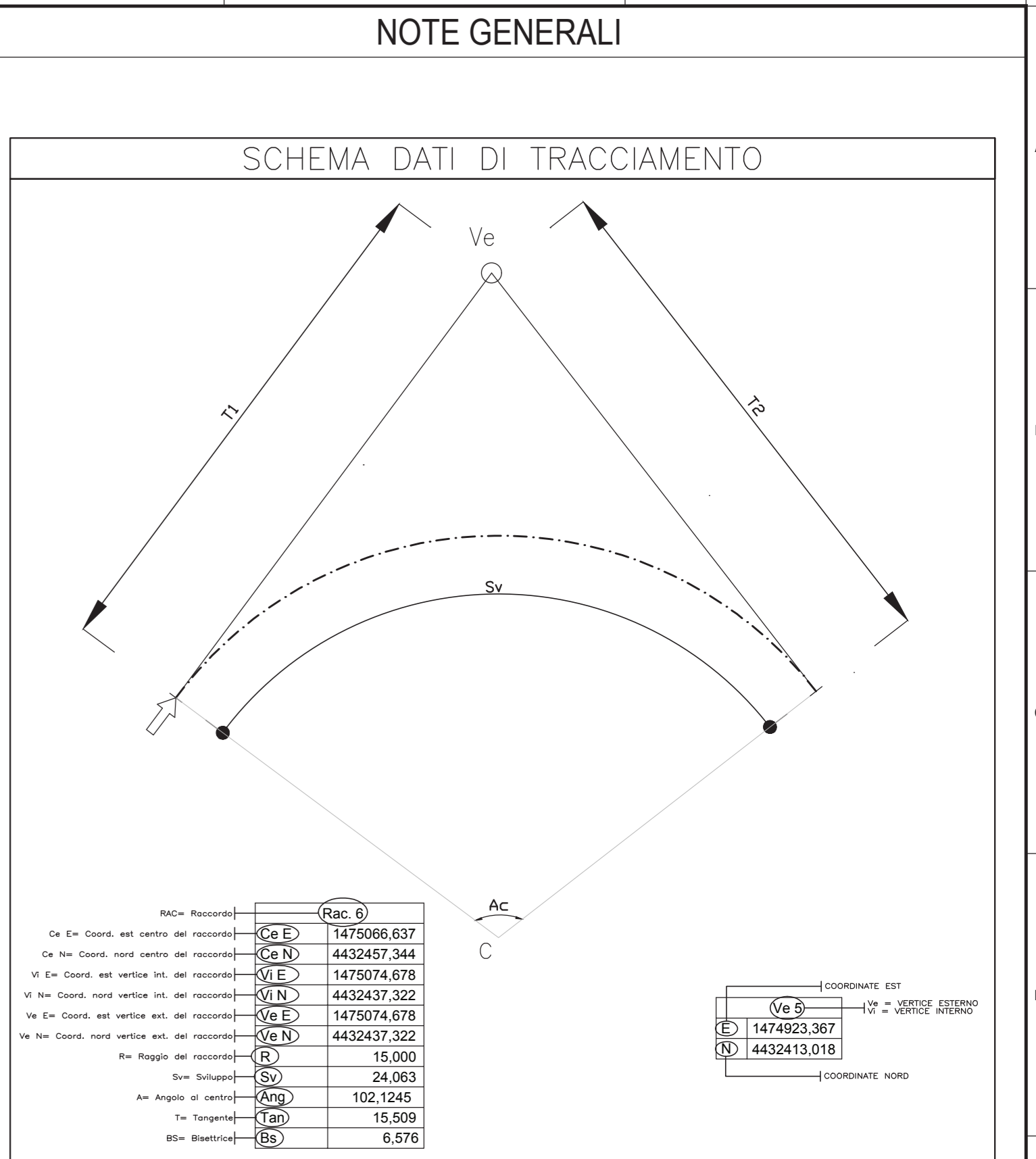


Muretto a secco
 ——— Realizzazione di nuovi muretti a secco
 - - - - - Rimozione muretti a secco esistenti



Sanas
 GRUPPO FS ITALIANE Direzione Progettazione e Realizzazione Lavori

S.S.131 DI "CARLO FELICE"
 Adeguamento e messa in sicurezza della S.S.131
 Risoluzione dei nodi critici 2°stralcio
 dal km 108+300 al km 158+000

PROGETTO ESECUTIVO CA284

R.T.I. di PROGETTAZIONE: **Mandataria** **PRO ITER** (Ing. G.B. Sammartini n°5) **Mandante** (Via Anonima n°3)

PROGETTISTI: Ing. Riccardo Formichi - Pro Ter Srl (Integratore prestazioni specialistiche)
 Ing. Nicola D'Allesandro - Delta Ingegneria srl
 Ing. Diego Coccherelli - Delta Ingegneria srl

IL GEOLOGO: Dott. Geol. Massimo Mazzucchetti - Pro Ter Srl
 Ing. Diego Coccherelli - Delta Ingegneria srl

COORDINATORE PER LA SICUREZZA IN FASE DI PROGETTAZIONE: Ing. Diego Coccherelli - Delta Ingegneria srl

VISTO IL RESP. DEL PROCEDIMENTO: Dott. Ing. Salvatore Frasca

PROTOCOLLO: DATA

PROGETTO STRADALE
 Risoluzione accessi C. N. e C. S. dal Km 131+500 al Km 133+500
 Planimetria con sezioni di intervento (2/3)

CODICE PROGETTO	NOME FILE	REVISIONE	SCALA
PROGETTO	S05PS00TRAPP02_C		
D			
C	REVISIONE PER STRUTTURAZIONE, VERIFICA E CONTROLLI D.LGS. 30/11	Agosto 2020	ing. G. D'ALESSANDRO / ing. M. CARLUCCI / ing. R. D'ALESSANDRO
B	Emissione	Marzo 2020	ing. G. D'ALESSANDRO / ing. M. CARLUCCI / ing. R. D'ALESSANDRO
A	Emissione per controlli D.LGS. 35/2011	Novembre 2019	ing. G. D'ALESSANDRO / ing. M. CARLUCCI / ing. R. D'ALESSANDRO
REV.	DESCRIZIONE	DATA	REDATTO / VERIFICATO / APPROVATO