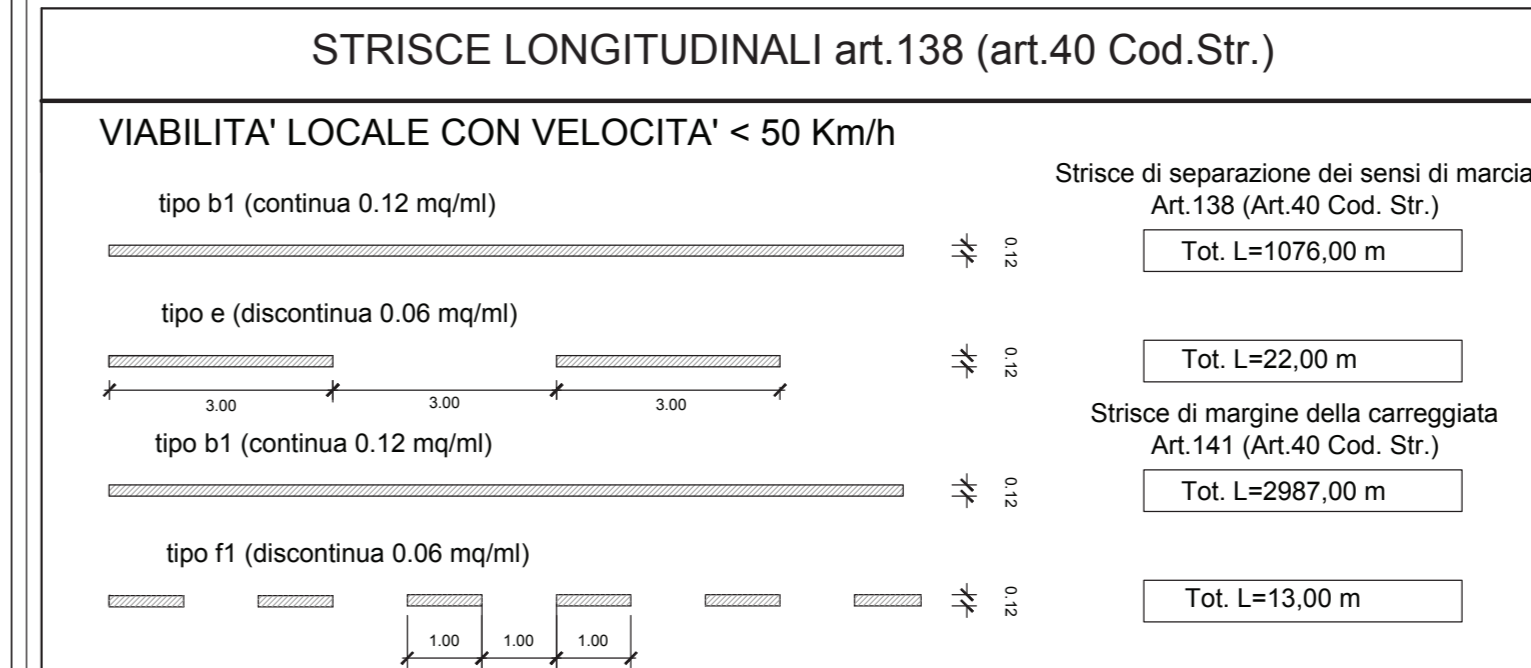
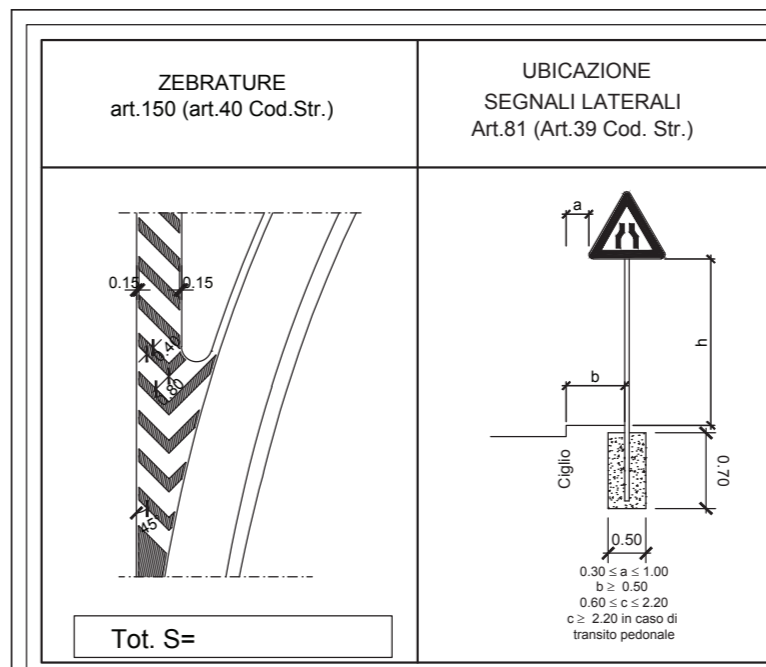
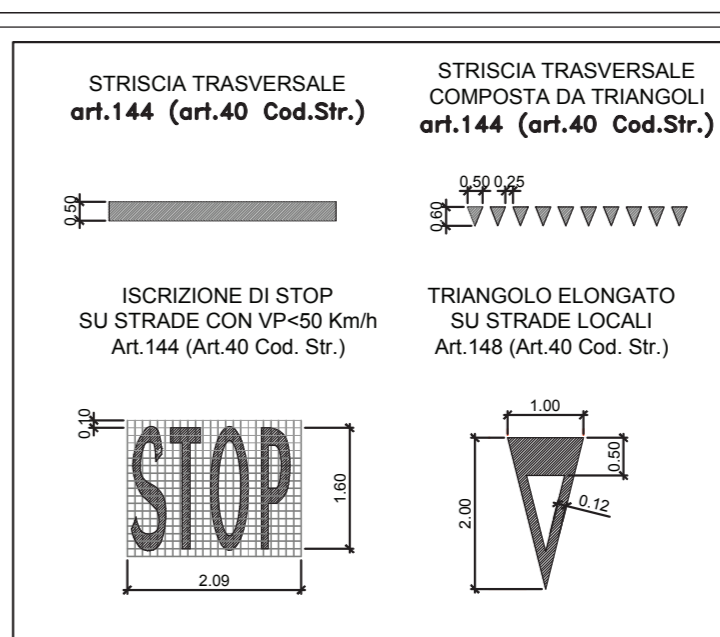


[Symbol]	Transizione H2BL tipo ANAS - H2BP tipo ANAS	n.0
[Symbol]	Transizione H2BL tipo ANAS - H2BP tipo ANAS	n.0
[Symbol]	Transizione H2BL tipo ANAS - H2BL tipo ANAS	n.0
[Symbol]	Transizione H2BL tipo ANAS - H2BL tipo ANAS	n.0
[Symbol]	Transizione H2BL tipo ANAS - H2BP tipo ANAS	n.0
[Symbol]	Transizione H2BL tipo ANAS - H2BP (esistente)	n.0
[Symbol]	Transizione H2BL tipo ANAS - H2BL doppia onda (esistente)	n.0
[Symbol]	Transizione H2BL tipo ANAS - H2BL tripla onda (esistente)	n.0
[Symbol]	Transizione H2BL tipo ANAS - H2BL W4 comm.	n.0
[Symbol]	Transizione H2BL W5 comm. - H2BL W4 comm.	n.0
[Symbol]	Transizione H2BP tipo ANAS - H2BL W4 comm.	n.0
[Symbol]	Transizione H2BP W4 comm. - H2BL W4 comm.	n.4
[Symbol]	Transizione H2BL tipo ANAS - H2BL W5 comm.	n.0
[Symbol]	Transizione H2ST mono. comm. - H2ST mono. comm. (esistente)	n.0
[Symbol]	Transizione H2BL ST bifilare tipo ANAS - H2ST mono. comm.	n.0
[Symbol]	Transizione H2BL W4 comm. - H2BL W5 comm.	n.0
[Symbol]	Termine speciale di P1 per barriera H2BL tipo ANAS	n.0
[Symbol]	Termine speciale di P2 per barriera H2BL tipo ANAS	n.0
[Symbol]	Termine speciale di P2 per barriera H2BL tipo ANAS	n.0
[Symbol]	Termine speciale di P2 per barriera H2ST mono. comm.	n.0
[Symbol]	Termine speciale di P1 per barriera H2BL comm.	n.0
[Symbol]	Termine speciale di P1 per barriera H2BL comm.	n.0
[Symbol]	Termine speciale di P1 per barriera H2BL comm.	n.0
[Symbol]	Termine semplice per barriera H2BL tipo ANAS	n.0
[Symbol]	Termine semplice per barriera H2BL comm.	n.4
[Symbol]	Termine semplice per barriera H2BL comm.	n.4
[Symbol]	Termine semplice per barriera H2BL comm.	n.0

[Symbol]	Barriera H4 BP con PSM tipo ANAS con rete di protezione
[Symbol]	Barriera H3 BP con PSM tipo ANAS
[Symbol]	Barriera H3 BL con PSM tipo ANAS
[Symbol]	Barriera H2 BL con PSM tipo ANAS
[Symbol]	Barriera H2 BP con PSM tipo ANAS
[Symbol]	Barriera H2 BP W4 comm.
[Symbol]	Barriera H3 ST monofilare comm.
[Symbol]	Barriera H2 BL W4 comm.
[Symbol]	Barriera H1 BL W5 comm.
[Symbol]	Barriera H2 BL W4 comm.
[Symbol]	Rimozione barriera esistente
[Symbol]	Alternatore d'urto - Classe 80
[Symbol]	Alternatore d'urto - Classe 50
[Symbol]	Apparecchio illuminante a LED
[Symbol]	Palo ad assorbimento di energia

(*) Segnale da installare a seguito della classificazione della strada S.S.131 come strada di categoria B



Sanas
GRUPPO FS ITALIANE
Direzione Progettazione e Realizzazione Lavori

S.S.131 DI "CARLO FELICE"
Adeguamento e messa in sicurezza della S.S.131
Risoluzione dei nodi critici 2°stralcio
dal km 108+300 al km 158+000

PROGETTO ESECUTIVO CA284

R.T.I. di PROGETTAZIONE: Mandataria **PROITER** (Ing. G.B. Sammartini n°3 20125 - Milano) Mandante **ITER** (Via Artimino n°3 20100 Agrate)

PROGETTISTI: Ing. Riccardo Formisani - Pro Iter srl (Integratore prestazioni specialistiche) (Dottor Ing. di Milano n. 15043) Ing. Nicola D'Alessandro - Delta Ingegneria srl (Dottor Ing. di Agrate n. 4995) Ing. Gian Massimo Mezzanatica - Pro Iter srl (Dott. Geol. Lombardo n. 4762) Ing. Diego Caccianesi (Dottor Ing. di Milano n. 15813)

COORDINATORE PER LA SICUREZZA IN FASE DI PROGETTAZIONE: Ing. Diego Caccianesi (Dottor Ing. di Milano n. 15813)

VISTO IL RESP. DEL PROCEDIMENTO: Dott. Ing. Salvatore Frasca

PROTOCOLLO DATA

PROGETTO STRADALE
Risoluzione accessi C.N. dal Km 135+690 al Km 137+040
Planimetria segnaletica e barriere di sicurezza Tav. 1/2

CODICE PROGETTO	NOME FILE	REVISIONE	SCALA		
PROGETTO: L.M. PROG. N. PROG. L0PL1SQE1901	S06PS00TRAPN01_B				
DESCRIZIONE: L0PL1SQE1901	CODICE ELAB.: S06PS00TRAPN01	B	1:1000		
REVISIONE	DATA	REDAITTO	VERIFICATO		
A	REVISIONE PER STRUTTURA, VERIFICA E CONTROLLI D.LGS. 355/11	Aprile 2020	Ing. D. D'ALESSANDRO	Ing. M. CARLUCCI	Ing. D. D'ALESSANDRO
B	Emissione	Marzo 2020	Ing. D. D'ALESSANDRO	Ing. M. CARLUCCI	Ing. D. D'ALESSANDRO
REV.	DESCRIZIONE	DATA	REDAITTO	VERIFICATO	APPROVATO