

**S.S.131 DI "CARLO FELICE"**  
Adeguamento e messa in sicurezza della S.S.131  
Risoluzione dei nodi critici 2° stralcio  
dal km 108+300 al km 158+000

**PROGETTO ESECUTIVO**

CA284

R.T.I. di PROGETTAZIONE:

Mandataria



**PRO  
ITER**  
Progetto  
Infrastrutture  
Territorio s.r.l.

Via G.B. Sammartini n°5  
20125 - Milano  
Tel. 02 6787911  
email: mail@proiter.it

Mandante



Via Artemide n°3  
92100 Agrigento  
Tel. 0922 421007  
email: deltaingegneria@pec.it

PROGETTISTI:

Ing. Riccardo Formichi - Pro Iter srl (Integratore prestazioni specialistiche)  
Ordine Ing. di Milano n. 18045

Ing. Nicola D'Alessandro - Delta Ingegneria srl  
Ordine Ing. di Agrigento n. A995

IL GEOLOGO

Dott. Geol. Massimo Mezzanatica - Pro Iter srl  
Albo Geol. Lombardia n. A762

COORDINATORE PER LA SICUREZZA IN FASE DI PROGETTAZIONE

Ing. Diego Ceccherelli  
Ordine Ing. di Milano n. 15813

VISTO: IL RESP. DEL PROCEDIMENTO

Dott. Ing. Salvatore Frasca

PROTOCOLLO

DATA



**PROGETTO STRADALE**

Risoluzione accessi C. N. dal Km 135+690 al Km 137+040

Sezioni trasversali

CODICE PROGETTO

PROGETTO LIV. PROG. N. PROG.

LOPLSQ E 1901

NOME FILE

S06PS00TRASZ01\_C

CODICE  
ELAB.

S06PS00TRASZ01

REVISIONE

SCALA

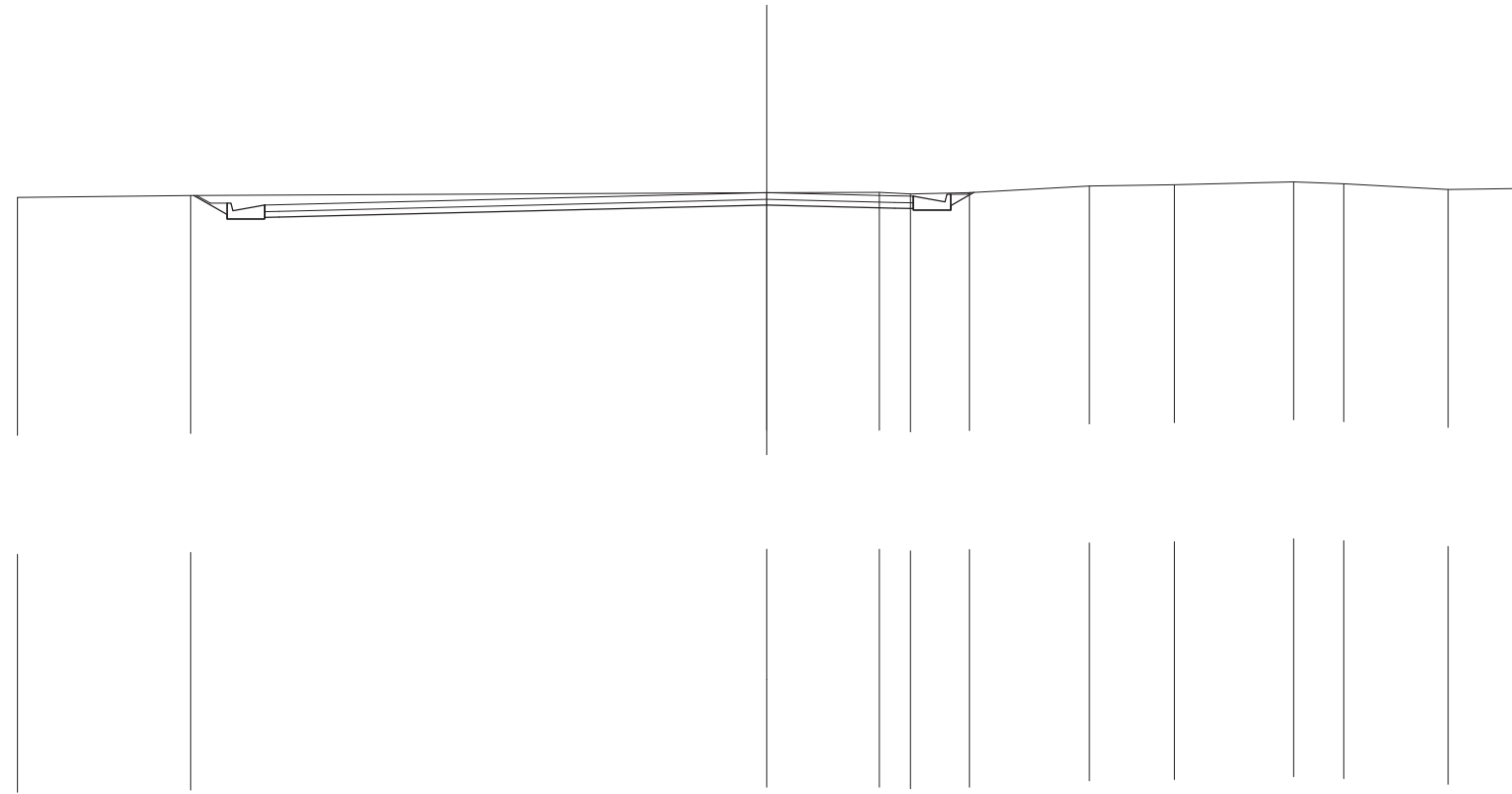
C

varie

REV.	DESCRIZIONE	DATA	REDATTO	VERIFICATO	APPROVATO
D					
C	REVISIONE PER ISTRUTTORIA, VERIFICA E CONTROLLI D.LGS. 35/11	Agosto 2020	Ing.D. D'ALESSANDRO	Ing. M. CARLINO	Ing.N. D'ALESSANDRO
B	Emissione	Marzo 2020	Ing.D. D'ALESSANDRO	Ing. M. CARLINO	Ing.N. D'ALESSANDRO
A	Emissione per controlli D.LGS. 35/2011	Novembre 2019	Ing.D. D'ALESSANDRO	Ing. M. CARLINO	Ing.N. D'ALESSANDRO

SCAVI E BONIFICHE	
STERRO	9,100 m <sup>3</sup>
RILEVATI	
TERRENO VEGETALE	0,900 m
SOVRASTRUTTURA STRADALE	
STRATI LEGATI	17,313 m
STRATO DI FONDAZIONE	2,597 m <sup>3</sup>

SEZIONE N. : 1  
 QT. PROGETTO: 429,505  
 DIST. PRG. : 0,000  
 DIST. SUCC. : 24,559



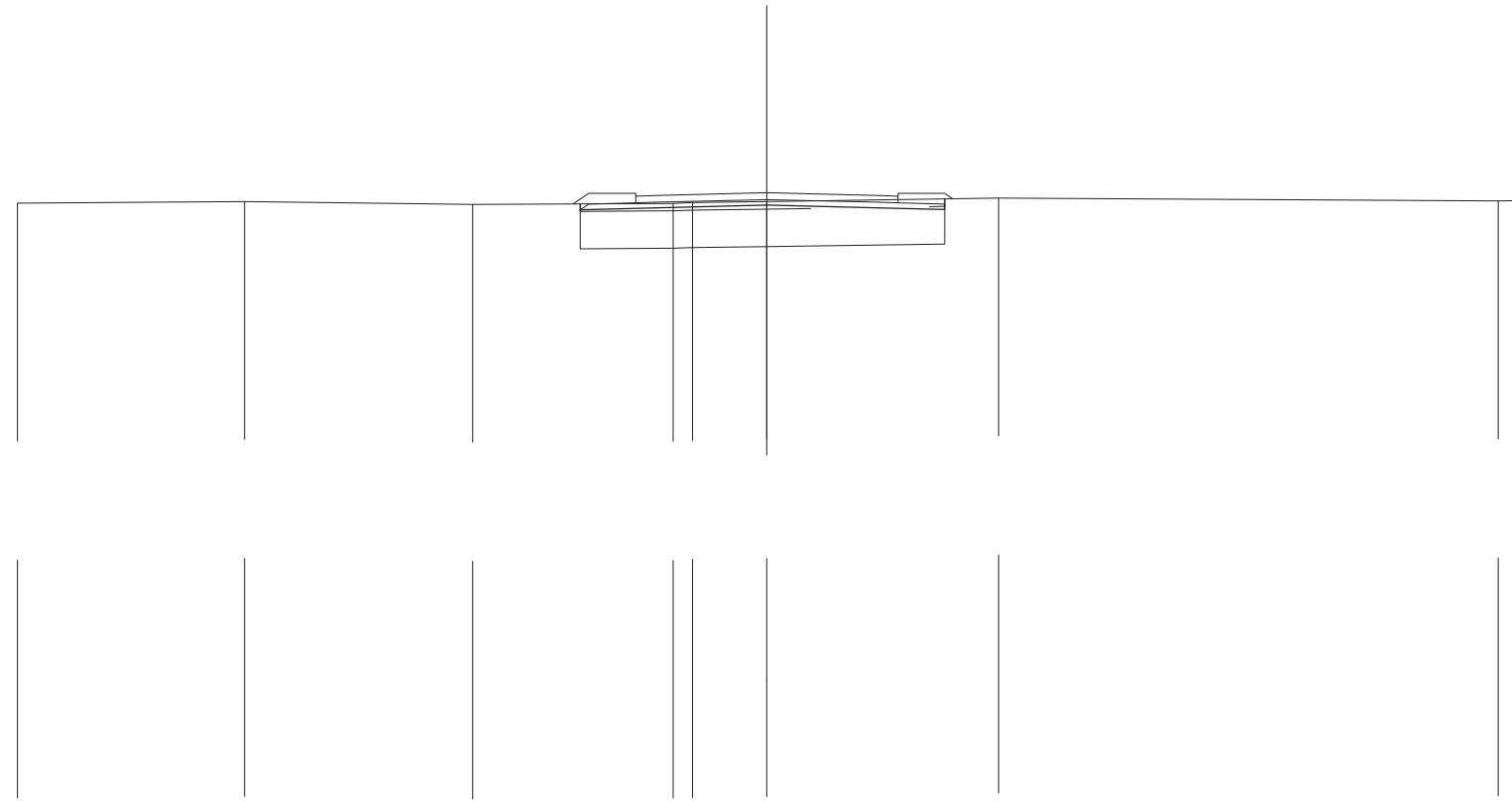
SCALA 1:200

QT. RIF. 410,000

QUOTE TERRENO	429,376	429,428	429,505	429,511	429,467	429,504	429,681	429,712	429,790	429,737	429,584	429,610
DIST. PARZIALI TERRENO	4,617	15,383	3,002	0,828	1,578	3,206	2,263	3,185	1,344	2,779	1,816	
QUOTE PROGETTO		429,428 428,800 428,920 429,220 428,800 428,870 428,650	429,175	429,090 429,038 429,408 429,078 429,458 429,158 429,511								
DIST. PARZIALI PROGETTO		0,889 0,850	13,022	3,407	0,500 0,850 0,618							
QUOTE PAVIMENTATO		429,170 428,990 429,180	429,505	429,420 429,528 429,408								
DIST. PARZIALI PAVIMENTATO			13,022	3,407	0,500							

SCAVI E BONIFICHE	
STERRO	1,504 m <sup>3</sup>
BONIFICA	9,646 m <sup>3</sup>
RILEVATI	
RILEVATO	10,176 m <sup>3</sup>
TERRENO VEGETALE	3,404 m <sup>3</sup>
SOVRASTRUTTURA STRADALE	
STRATI LEGATI	7,000 m <sup>3</sup>
STRATO DI FONDAZIONE	1,443 m <sup>3</sup>

SEZIONE N. : 2  
 QT. PROGETTO: 429,711  
 DIST. PRG. : 24,559  
 DIST. PREC. : 24,559  
 DIST. SUCC. : 25,000



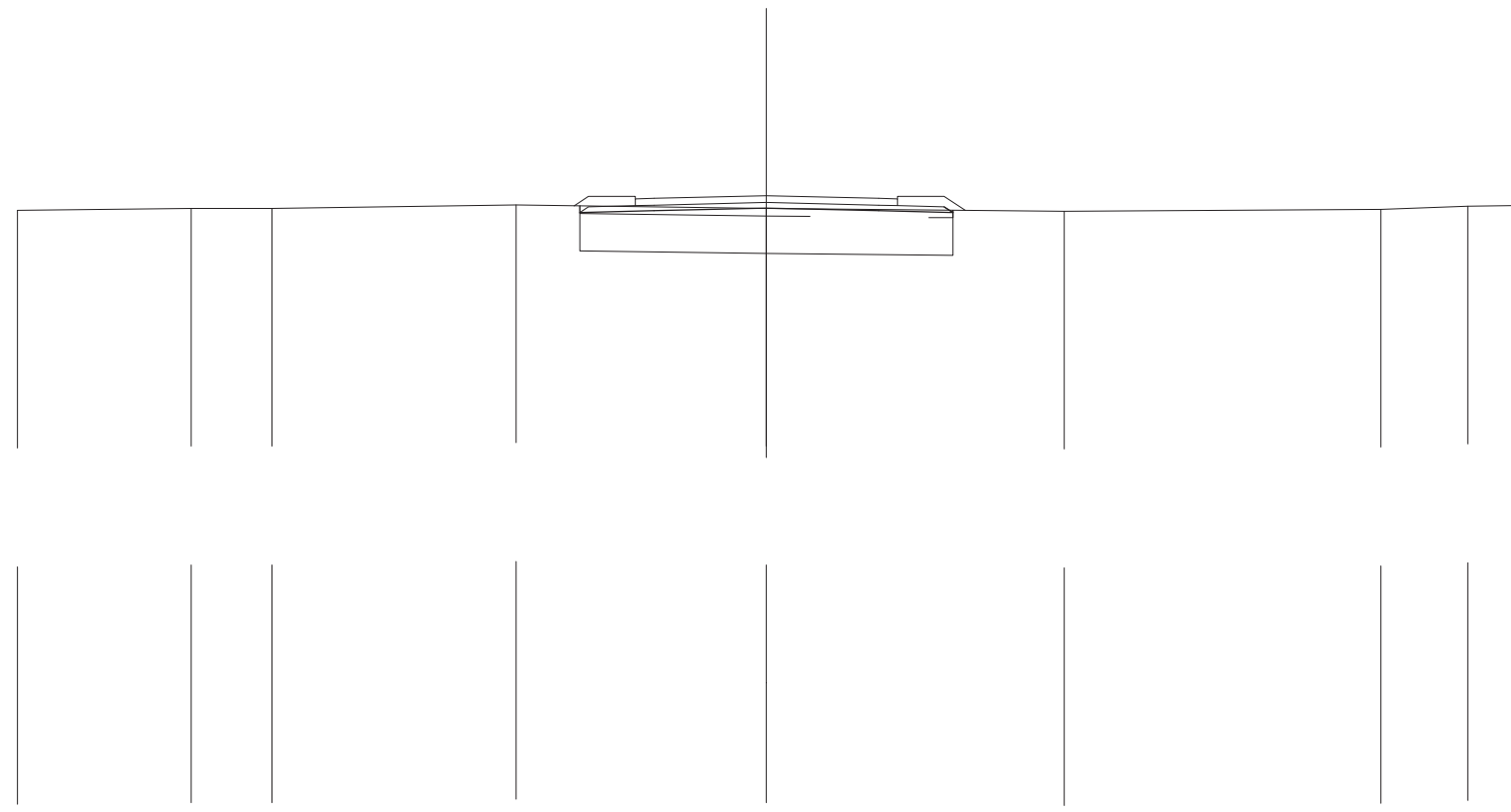
SCALA 1:200

QT. RIF. 410,000

QUOTE TERRENO	429,435	429,478	429,402	429,428 429,448	429,477	429,566	429,490 429,504
DIST. PARZIALI TERRENO	6,063	6,085	5,352	0,514 1,986	6,189	13,336	0,475
QUOTE PROGETTO				429,256 429,306	429,381	429,306 429,262	
DIST. PARZIALI PROGETTO				1,983 3,001	3,000	1,750	
QUOTE PAVIMENTATO				429,624 429,444 429,636	429,711	429,636 429,444 429,624	
DIST. PARZIALI PAVIMENTATO				0,499 3,001	3,000	0,500	

SCAVI E BONIFICHE	
STERRO	0,533 m <sup>3</sup>
SCOTICO	1,449 m
BONIFICA	9,967 m <sup>3</sup>
RILEVATI	
RILEVATO	11,436 m <sup>3</sup>
TERRENO VEGETALE	3,779 m
SOVRASTRUTTURA STRADALE	
STRATI LEGATI	7,000 m
STRATO DI FONDAZIONE	1,460 m <sup>3</sup>

SEZIONE N. : 3  
 QT. PROGETTO: 429,920  
 DIST. PRG. : 49,559  
 DIST. PREC. : 25,000  
 DIST. SUCC. : 25,000



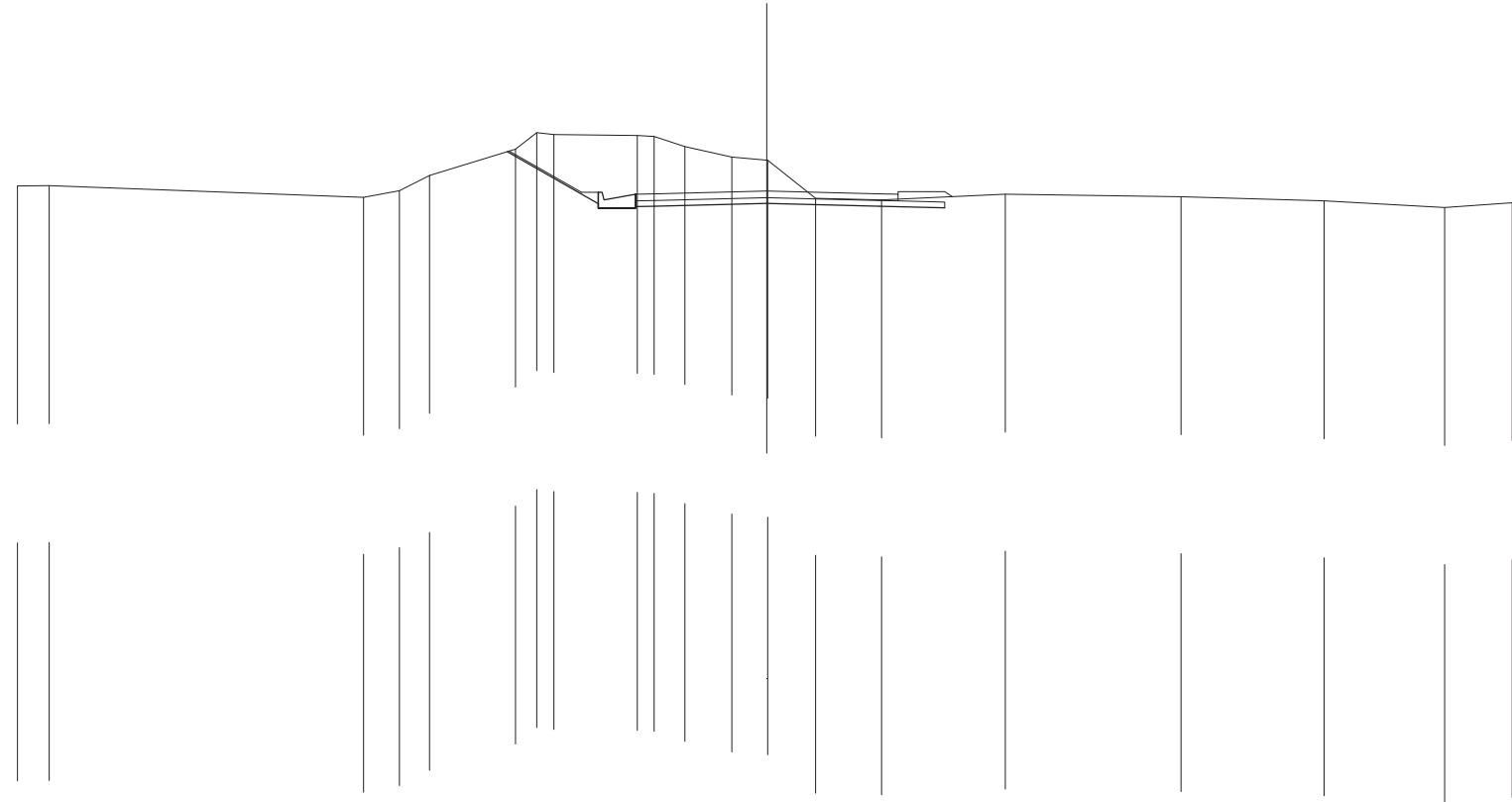
SCALA 1:200

QT. RIF. 410,000

QUOTE TERRENO	429,530	429,577	429,577	429,671	429,574	429,501	429,555	429,633	429,651
DIST. PARZIALI TERRENO	4,635	2,163	6,521	6,682	7,960	8,461	2,315	1,264	
QUOTE PROGETTO				429,466	429,515	429,590	429,515	429,622	429,466
DIST. PARZIALI PROGETTO				1,984	3,000	3,000	1,750		
QUOTE PAVIMENTATO				429,653	429,845	429,920	429,845	429,653	429,466
DIST. PARZIALI PAVIMENTATO				0,500	3,000	3,000	0,500		

SCAVI E BONIFICHE	
STERRO	11,325 m <sup>3</sup>
RILEVATI	
TERRENO VEGETALE	2,012 m
SOVRASTRUTTURA STRADALE	
STRATI LEGATI	7,000 m
STRATO DI FONDAZIONE	1,238 m <sup>3</sup>

SEZIONE N. : 4  
 QT. PROGETTO: 430,130  
 DIST. PRG. : 74,559  
 DIST. PREC. : 25,000  
 DIST. SUCC. : 25,000



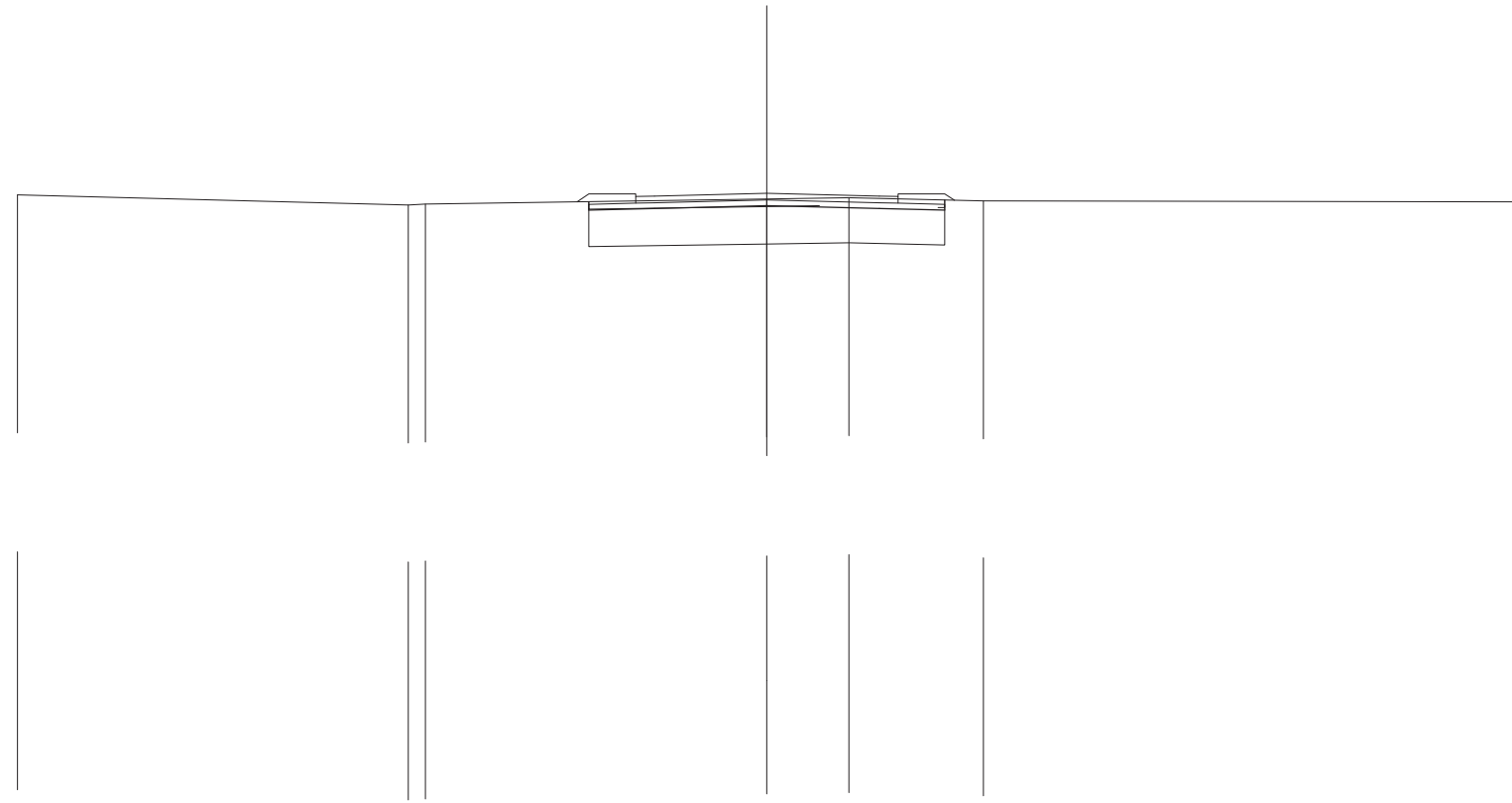
SCALA 1:200

QT. RIF. 410,000

QUOTE TERRENO	430,261 430,274		429,955 430,137 430,542	431,245 431,684 431,632	431,610 431,586 431,316	431,034 430,954 430,952	429,933	429,890	430,044	429,974	429,867	429,689	429,815 429,811			
DIST. PARZIALI TERRENO	0,839	8,395	0,959 0,802	2,295	0,568 0,458	2,227	0,451 0,819	1,252	0,935	1,276	1,760	3,303	4,690	3,817	3,218	1,806
QUOTE PROGETTO				431,178	429,672 429,792 430,092	429,672 429,672 429,672	429,015 429,725		429,800		429,725		429,681			
DIST. PARZIALI PROGETTO				2,426	0,850 0,500		3,000		3,000		1,750					
QUOTE PAVIMENTATO					429,862 430,042	430,055		430,130		430,055	429,862 430,042					
DIST. PARZIALI PAVIMENTATO					0,500		3,000		3,000		0,500					

SCAVI E BONIFICHE	
STERRO	2,116 m <sup>3</sup>
BONIFICA	9,251 m <sup>3</sup>
RILEVATI	
RILEVATO	9,284 m <sup>3</sup>
TERRENO VEGETALE	3,334 m <sup>3</sup>
SOVRASTRUTTURA STRADALE	
STRATI LEGATI	7,000 m <sup>3</sup>
STRATO DI FONDAZIONE	1,425 m <sup>3</sup>

SEZIONE N. : 5  
 QT. PROGETTO: 430,307  
 DIST. PRG. : 99,559  
 DIST. PREC. : 25,000  
 DIST. SUCC. : 23,827



SCALA 1:200

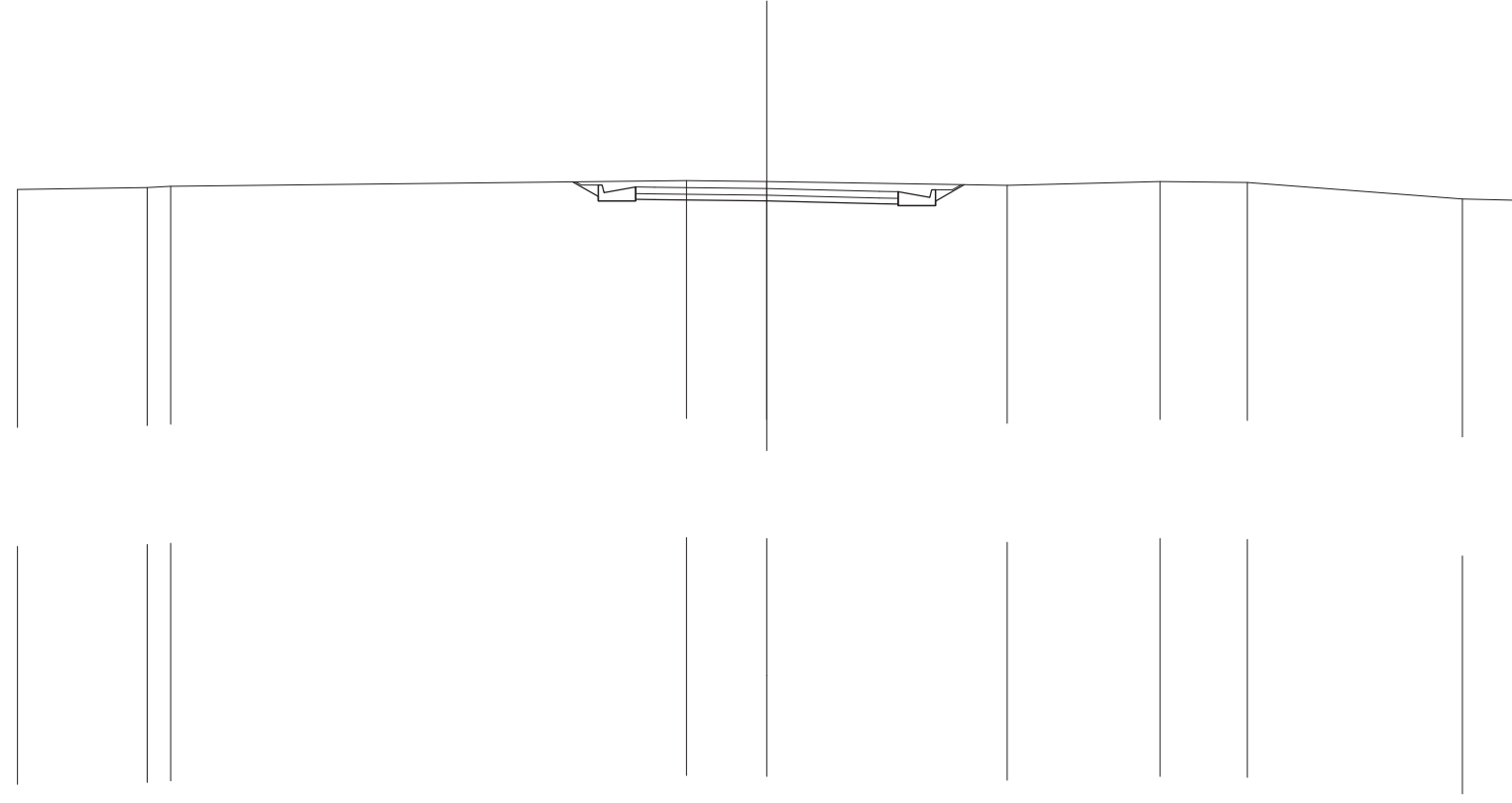
QT. RIF. 410,000

QUOTE TERRENO	430,262	429,991 430,014	430,154	430,188	430,099	430,080	
DIST. PARZIALI TERRENO	10,427	0,457	9,116	2,194	3,584	14,222	
QUOTE PROGETTO			429,858	429,902	429,977	429,902	429,858
DIST. PARZIALI PROGETTO			1,750	3,000	3,000	1,750	
QUOTE PAVIMENTATO			430,040 430,220 430,232	430,307	430,232 430,040 430,220		
DIST. PARZIALI PAVIMENTATO			0,500	3,000	3,000	0,500	



SCAVI E BONIFICHE	
STERRO	5,048 m <sup>3</sup>
RILEVATI	
TERRENO VEGETALE	0,900 m
SOVRASTRUTTURA STRADALE	
STRATI LEGATI	7,000 m
STRATO DI FONDAZIONE	1,050 m <sup>3</sup>

SEZIONE N. : 7  
 QT. PROGETTO: 430,436  
 DIST. PRG. : 148,307  
 DIST. PREC. : 24,921  
 DIST. SUCC. : 9,913



SCALA 1:200

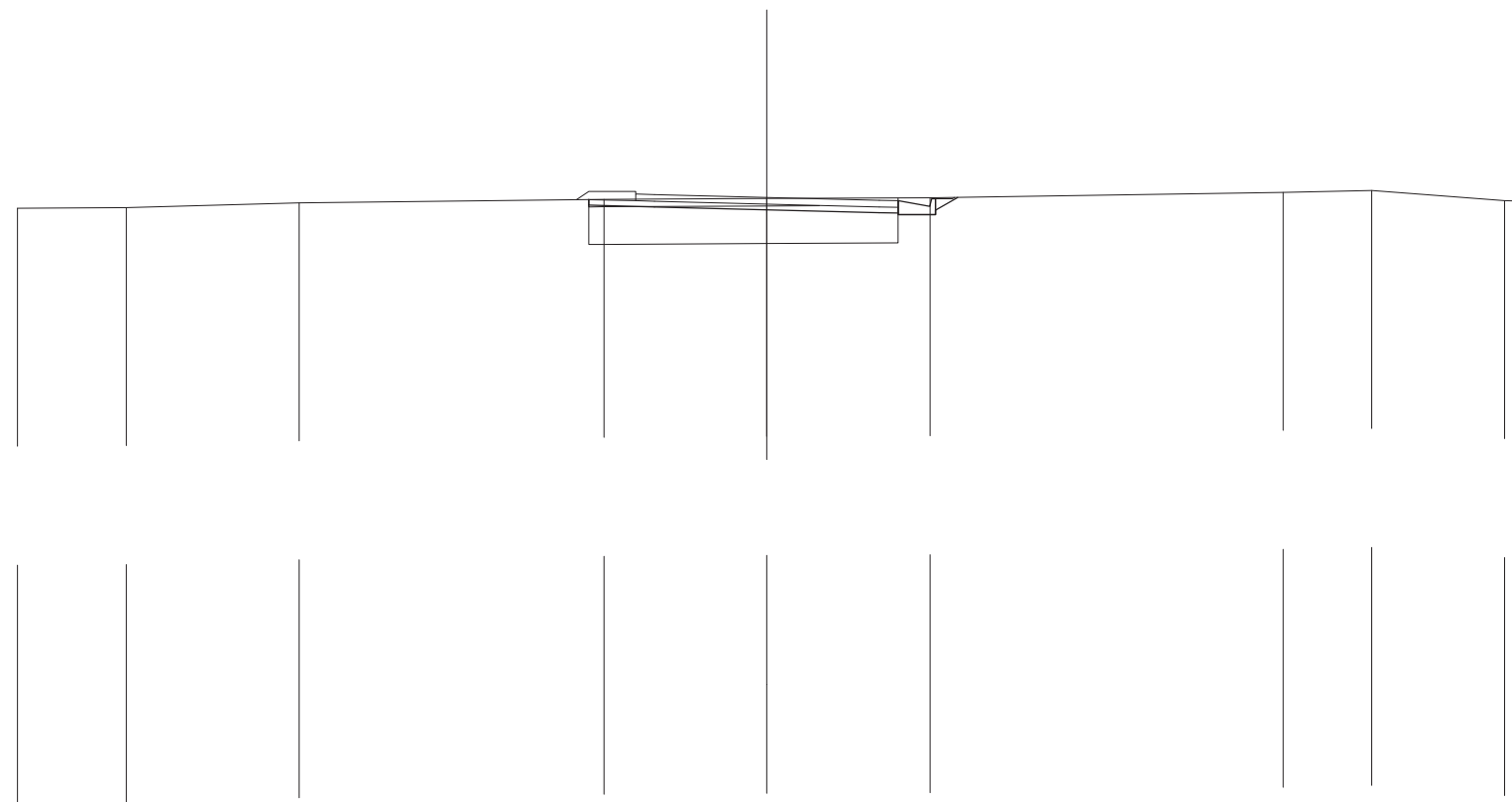
QT. RIF. 410,000

QUOTE TERRENO	430,410	430,457 430,495	430,646	430,620	430,516	430,617	430,590	430,155	430,118
DIST. PARZIALI TERRENO	3,463	0,620	13,774	2,143	6,417	4,082	2,332	5,736	1,434
QUOTE PROGETTO				430,106					
DIST. PARZIALI PROGETTO				3,000	3,000				
QUOTE PAVIMENTATO				430,436					
DIST. PARZIALI PAVIMENTATO				3,000	3,000				



SCAVI E BONIFICHE	
STERRO	2,852 m <sup>3</sup>
BONIFICA	7,556 m <sup>3</sup>
RILEVATI	
RILEVATO	7,590 m <sup>3</sup>
TERRENO VEGETALE	2,167 m <sup>3</sup>
SOVRASTRUTTURA STRADALE	
STRATI LEGATI	7,000 m <sup>3</sup>
STRATO DI FONDAZIONE	1,237 m <sup>3</sup>

SEZIONE N. : 8  
 QT. PROGETTO: 430,462  
 DIST. PROG. : 158,219  
 DIST. PREC. : 9,913  
 DIST. SUCC. : 9,508



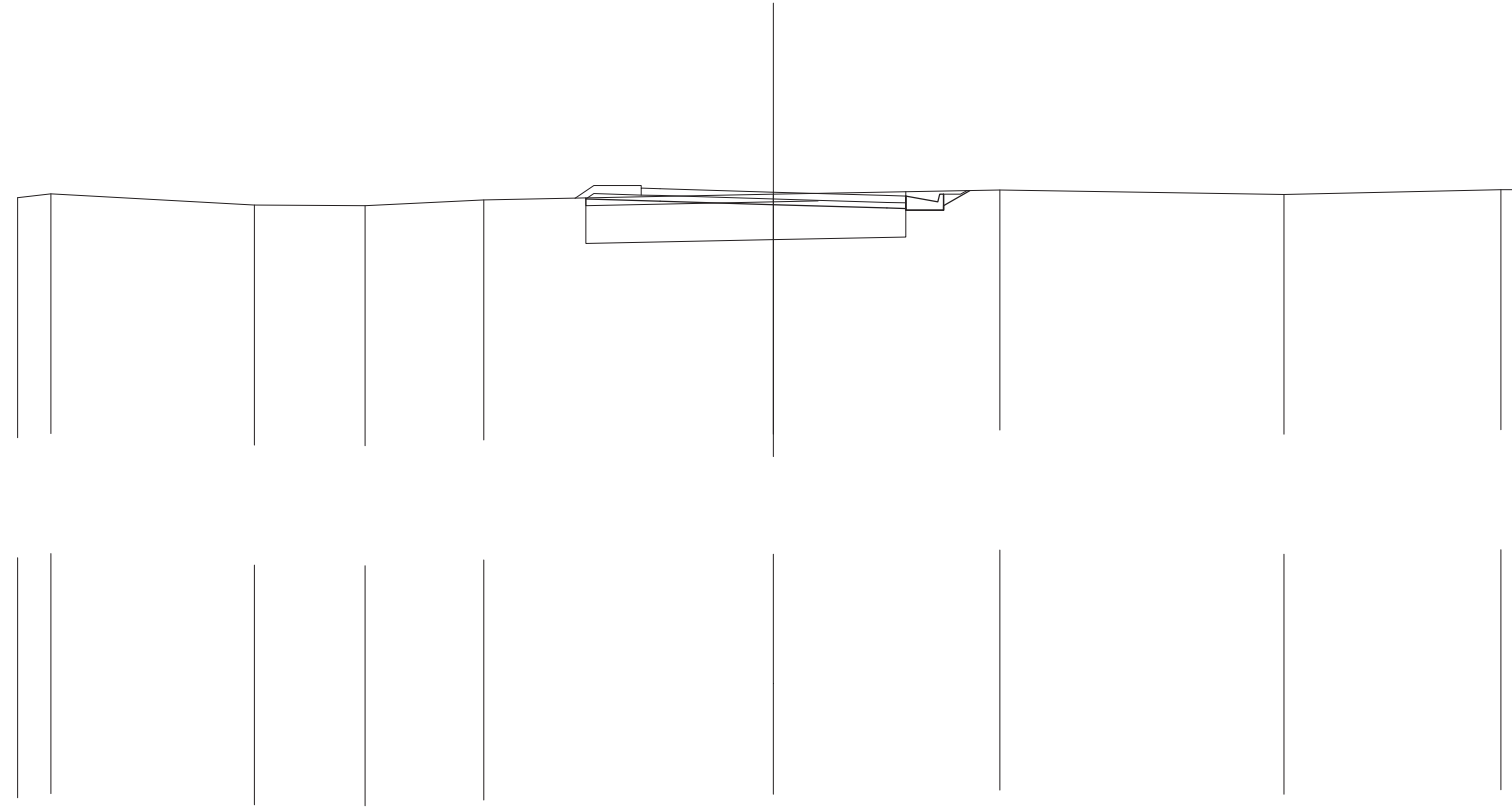
SCALA 1:200

QT. RIF. 410,000

QUOTE TERRENO		430,172	430,184	430,316	430,409	430,432	430,449	430,593	430,645	430,372 430,361
DIST. PARZIALI TERRENO		2,898	4,614	8,146	4,343	4,362	9,422	2,358	3,553	
QUOTE PROGETTO					430,253	430,208	430,132	430,055 430,043 430,033 430,003 430,003 430,123 430,460		
DIST. PARZIALI PROGETTO					1,750	3,000	3,000	0,500 0,850 0,591		
QUOTE PAVIMENTATO					430,371 430,551 430,538	430,462	430,385 430,193 430,373			
DIST. PARZIALI PAVIMENTATO					0,500	3,000	3,000	0,500		

SCAVI E BONIFICHE	
STERRO	2,631 m <sup>3</sup>
BONIFICA	7,852 m <sup>3</sup>
RILEVATI	
RILEVATO	8,156 m <sup>3</sup>
TERRENO VEGETALE	2,375 m <sup>3</sup>
SOVRASTRUTTURA STRADALE	
STRATI LEGATI	7,000 m <sup>3</sup>
STRATO DI FONDAZIONE	1,254 m <sup>3</sup>

SEZIONE N. : 9  
 QT. PROGETTO: 430,487  
 DIST. PROG. : 167,727  
 DIST. PREC. : 9,508  
 DIST. SUCC. : 9,548



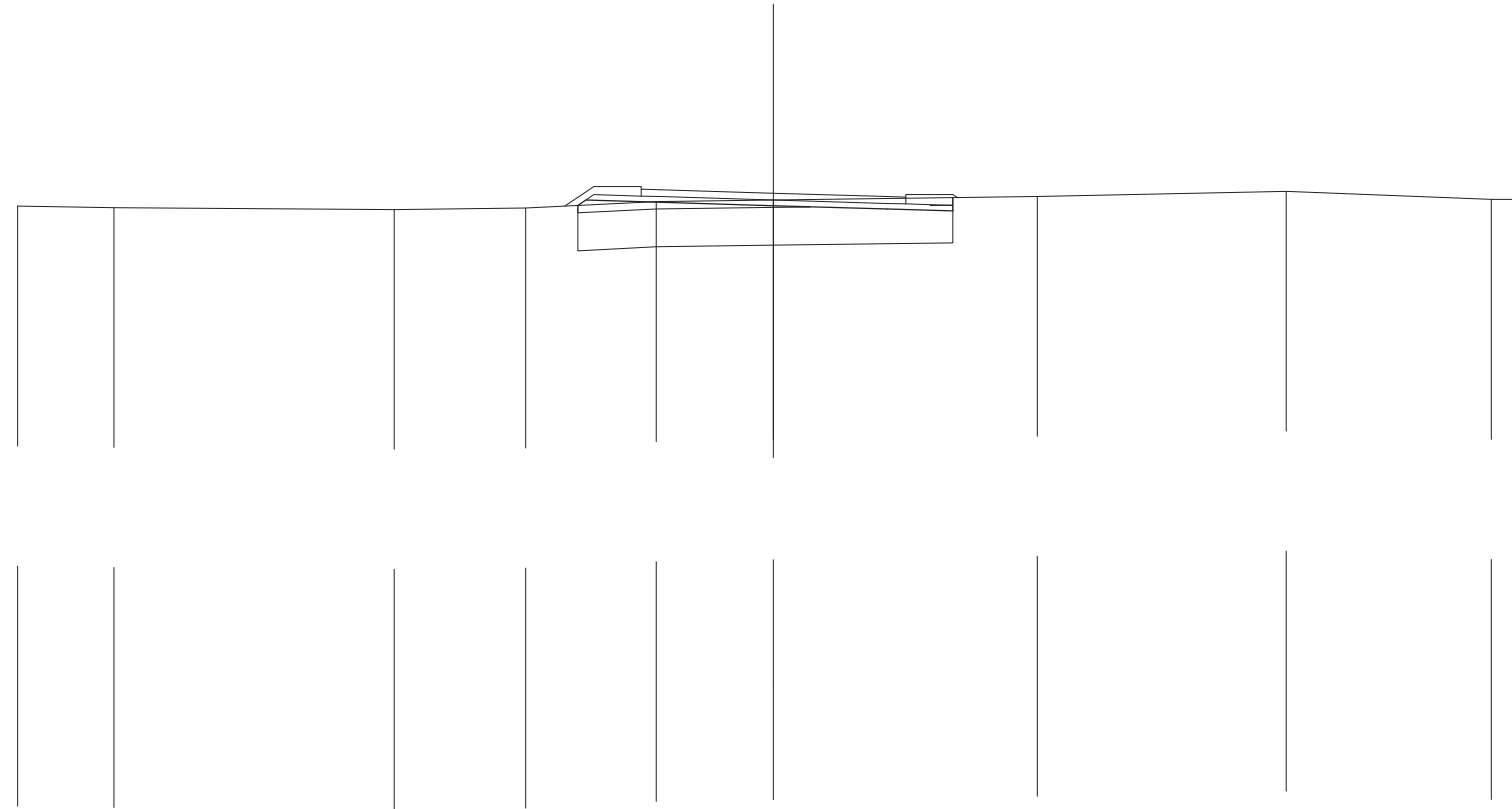
SCALA 1:200

QT. RIF. 410,000

QUOTE TERRENO		430,337	430,446		430,148	430,128	430,278		430,431		430,545		430,429		430,550	430,548
DIST. PARZIALI TERRENO		0,878	5,386	2,927	3,145	7,664		5,995	7,521	5,738	0,746					
QUOTE PROGETTO						430,306	430,247		430,157	430,067	430,052	430,038	430,012	430,012	430,132	430,530
DIST. PARZIALI PROGETTO						1,965	3,000	3,000	0,500	0,850	0,696					
QUOTE PAVIMENTATO						430,412	430,592	430,577	430,487	430,397	430,202	430,382				
DIST. PARZIALI PAVIMENTATO						0,500	3,000	3,000	0,500							

SCAVI E BONIFICHE	
STERRO	1,480 m <sup>3</sup>
SCOTICO	1,875 m
BONIFICA	9,637 m <sup>3</sup>
RILEVATI	
RILEVATO	10,557 m <sup>3</sup>
TERRENO VEGETALE	3,707 m
SOVRASTRUTTURA STRADALE	
STRATI LEGATI	7,000 m
STRATO DI FONDAZIONE	1,441 m <sup>3</sup>

SEZIONE N. : 10  
 QT. PROGETTO: 430,512  
 DIST. PROG. : 177,275  
 DIST. PREC. : 9,548  
 DIST. SUCC. : 15,188



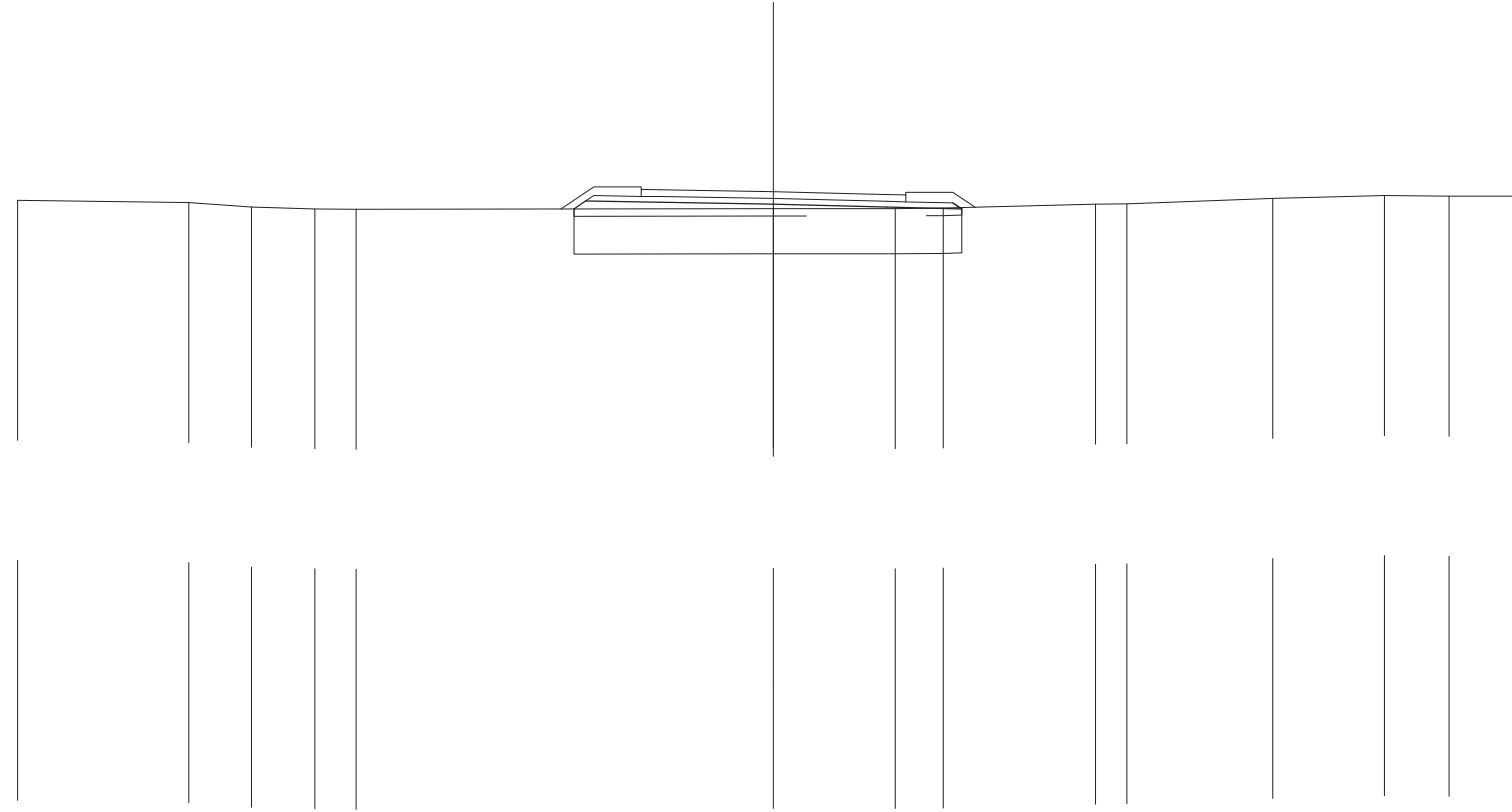
SCALA 1:200

QT. RIF. 410,000

QUOTE TERRENO	430,168	430,133	430,082	430,121	430,291	430,335	430,429	430,564	430,349	430,351
DIST. PARZIALI TERRENO	2,542	7,420	3,479	3,460	3,099	6,982	6,590	5,424	1,004	
QUOTE PROGETTO				430,189	430,331	430,272	430,182	430,092	430,040	
DIST. PARZIALI PROGETTO				1,965	3,000	3,000	1,750			
QUOTE PAVIMENTATO				430,437	430,617	430,602	430,512	430,422	430,227	430,407
DIST. PARZIALI PAVIMENTATO				0,500	3,000	3,000	0,500			

SCAVI E BONIFICHE	
STERRO	0,011 m <sup>3</sup>
SCOTICO	9,517 m
BONIFICA	10,260 m <sup>3</sup>
RILEVATI	
RILEVATO	13,388 m <sup>3</sup>
TERRENO VEGETALE	4,398 m
SOVRASTRUTTURA STRADALE	
STRATI LEGATI	7,000 m
STRATO DI FONDAZIONE	1,459 m <sup>3</sup>

SEZIONE N. : 11  
 QT. PROGETTO: 430,552  
 DIST. PRG. : 192,463  
 DIST. PREC. : 15,188  
 DIST. SUCC. : 19,150



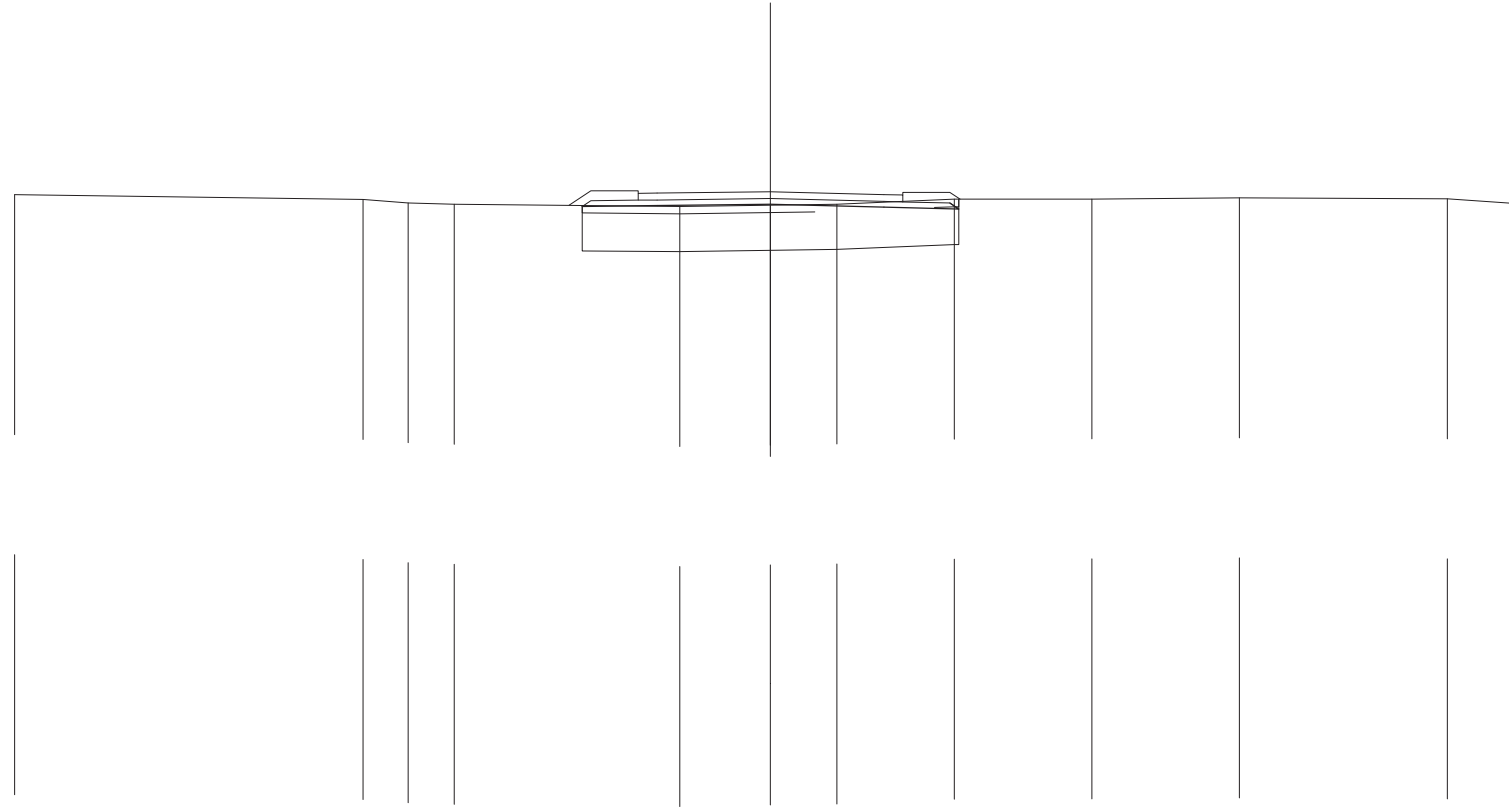
SCALA 1:200

QT. RIF. 410,000

QUOTE TERRENO	430,321	430,265	430,146	430,098	430,088	430,107	430,105	430,119	430,223	430,230	430,373	430,449	430,429	430,437
DIST. PARZIALI TERRENO	4,531	1,652	1,681	1,096	11,041	3,226	1,265	4,036	0,828	3,860	2,954	1,708	2,122	
QUOTE PROGETTO						430,098	430,303	430,271	430,222	430,147	430,253	430,098		
DIST. PARZIALI PROGETTO						1,970	3,000	3,000	1,750					
QUOTE PAVIMENTATO						430,429	430,609	430,601	430,552	430,477	430,285	430,465		
DIST. PARZIALI PAVIMENTATO						0,500	3,000	3,000	0,500					

SCAVI E BONIFICHE	
STERRO	0,503 m <sup>3</sup>
SCOTICO	4,376 m
BONIFICA	9,936 m <sup>3</sup>
RILEVATI	
RILEVATO	11,497 m <sup>3</sup>
TERRENO VEGETALE	3,660 m
SOVRASTRUTTURA STRADALE	
STRATI LEGATI	7,000 m
STRATO DI FONDAZIONE	1,460 m <sup>3</sup>

SEZIONE N. : 12  
 QT. PROGETTO: 430,603  
 DIST. PRG. : 211,613  
 DIST. PREC. : 19,150  
 DIST. SUCC. : 29,632



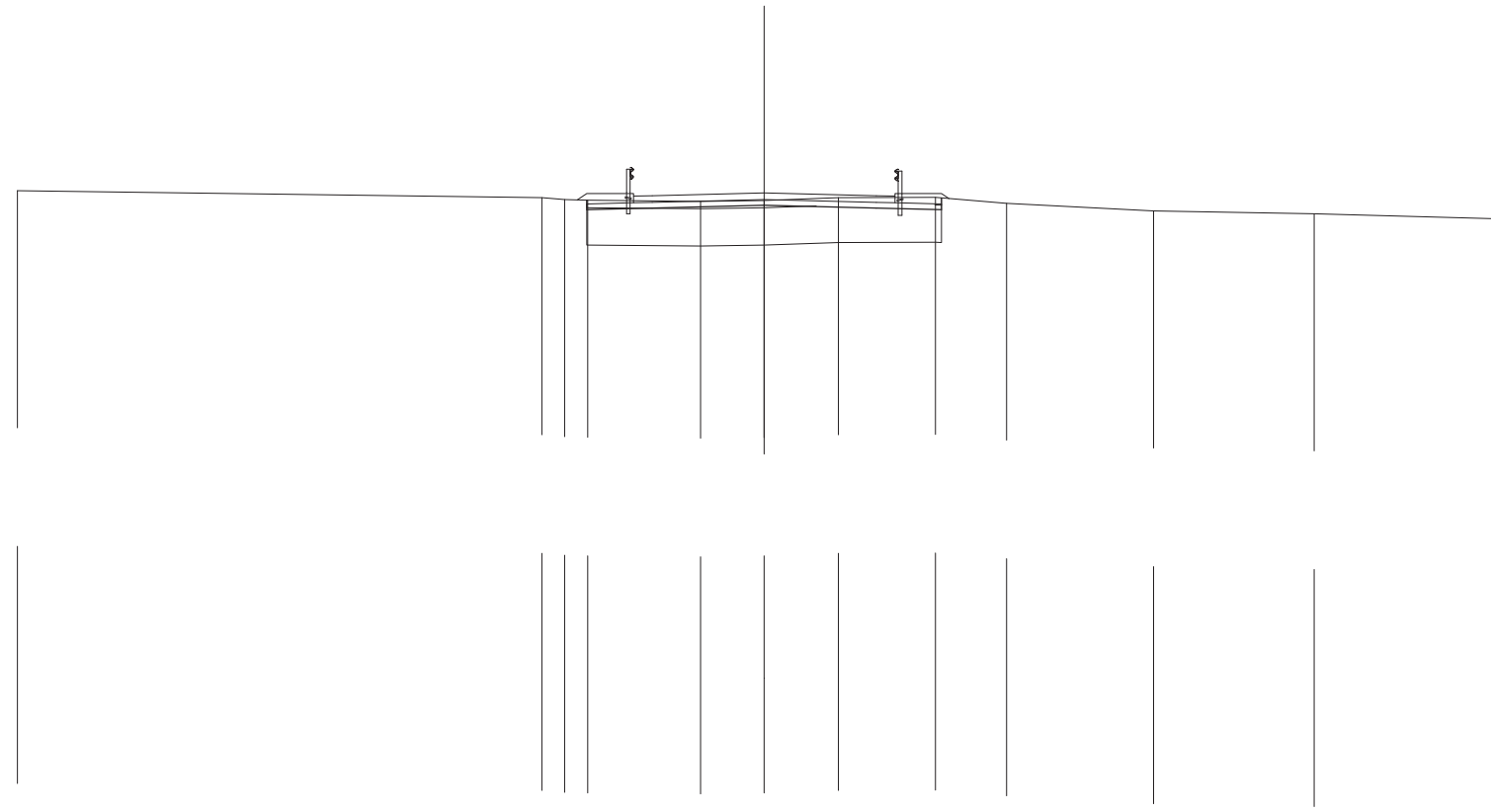
SCALA 1:200

QT. RIF. 410,000

QUOTE TERRENO	430,523	430,399	430,310	430,273	430,215	430,250	430,276	430,406	430,411	430,440	430,412	430,269
DIST. PARZIALI TERRENO	9,216	1,195	1,222	5,968	2,399	1,762	3,104	3,639	3,910	5,498	2,087	
QUOTE PROGETTO					430,213	430,237	430,273	430,198	430,304	430,148		
DIST. PARZIALI PROGETTO					1,979	3,000	3,000	1,750				
QUOTE PAVIMENTATO					430,381	430,561	430,603	430,528	430,335	430,515		
DIST. PARZIALI PAVIMENTATO					0,500	3,000	3,000	0,500				

SCAVI E BONIFICHE	
STERRO	2,012 m <sup>3</sup>
BONIFICA	9,196 m <sup>3</sup>
RILEVATI	
RILEVATO	9,388 m <sup>3</sup>
TERRENO VEGETALE	3,188 m <sup>3</sup>
SOVRASTRUTTURA STRADALE	
STRATI LEGATI	7,000 m <sup>3</sup>
STRATO DI FONDAZIONE	1,425 m <sup>3</sup>

SEZIONE N. : 13  
 QT. PROGETTO: 430,723  
 DIST. PROG. : 241,245  
 DIST. PREC. : 29,632  
 DIST. SUCC. : 15,847



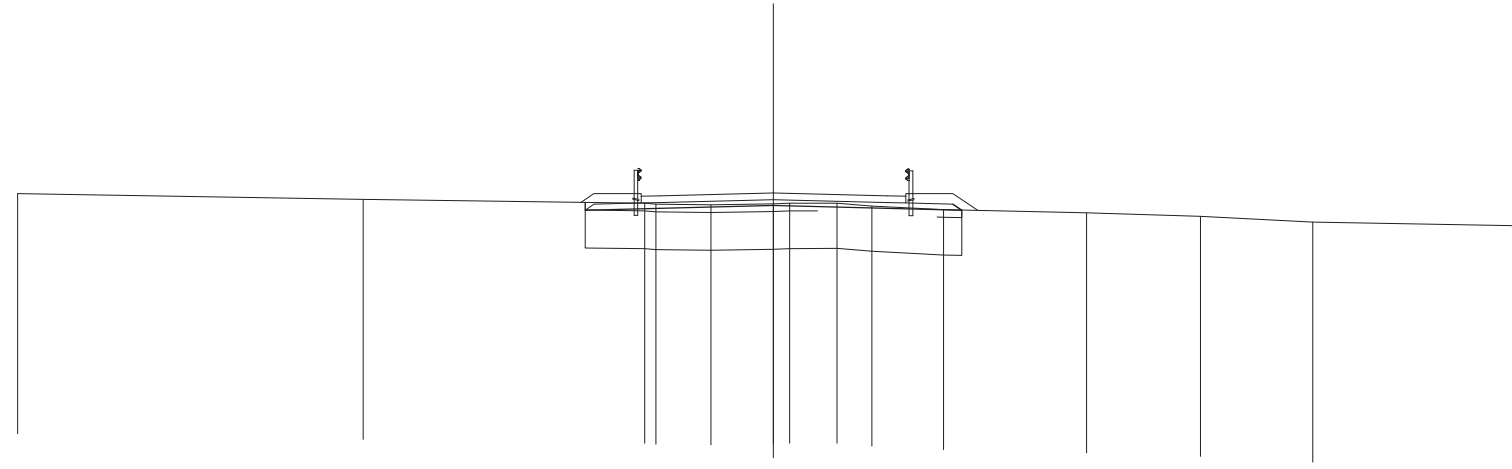
SCALA 1:200

QT. RIF. 410,000

QUOTE TERRENO	430,780	430,590	430,545	430,526	430,496	430,521	430,593	430,602	430,445	430,239	430,159	430,021
DIST. PARZIALI TERRENO	14,045	0,605	0,619	3,027	1,705	1,990	2,597	1,907	3,937	4,296	5,272	
QUOTE PROGETTO		430,274	430,318	430,393	430,318	430,274						
DIST. PARZIALI PROGETTO		1,750	3,000	3,000	1,750							
QUOTE PAVIMENTATO		430,455	430,635	430,648	430,723	430,648	430,455	430,635				
DIST. PARZIALI PAVIMENTATO		0,500	3,000	3,000	0,500							

SCAVI E BONIFICHE	
STERRO	0,764 m <sup>3</sup>
SCOTICO	0,482 m
BONIFICA	9,968 m <sup>3</sup>
RILEVATI	
RILEVATO	11,251 m <sup>3</sup>
TERRENO VEGETALE	3,868 m
SOVRASTRUTTURA STRADALE	
STRATI LEGATI	7,000 m
STRATO DI FONDAZIONE	1,460 m <sup>3</sup>

SEZIONE N. : 14  
 QT. PROGETTO: 430,967  
 DIST. PRG. : 257,092  
 DIST. PREC. : 15,847  
 DIST. SUCC. : 34,749



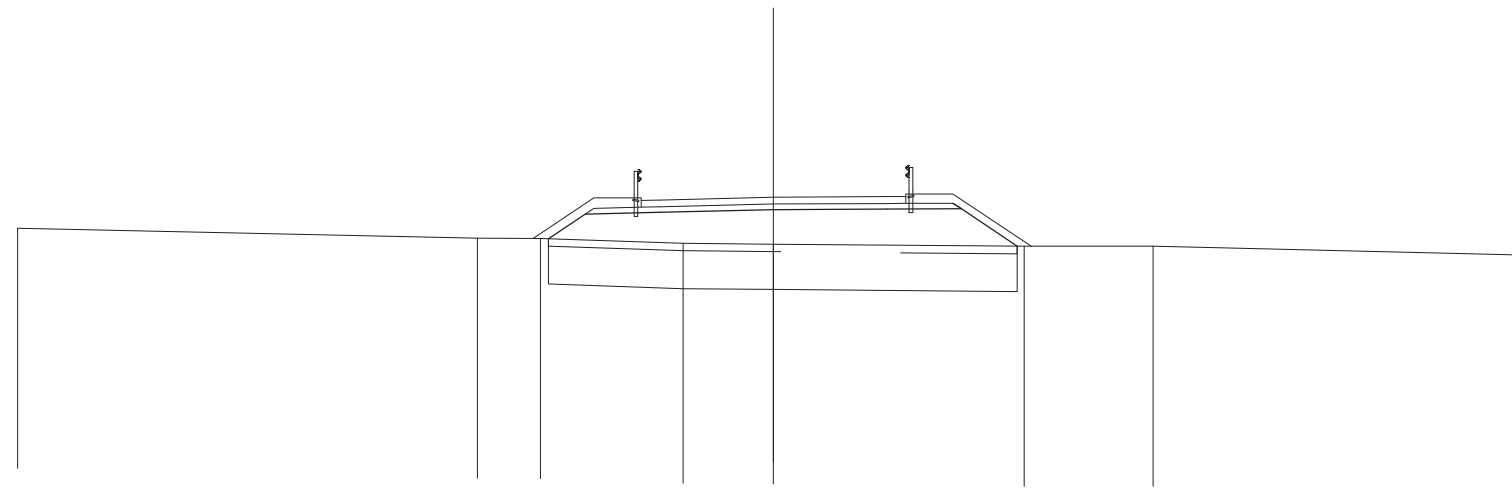
SCALA 1:200

QT. RIF. 420,000

QUOTE TERRENO	430,947	430,793	430,692	430,670	430,649	430,675	430,693	430,697	430,622	430,522	430,442	430,351	430,195	430,093
DIST. PARZIALI TERRENO	9,140	7,455	1,460	1,653	0,429	1,253	0,920	1,900	3,786	3,015	2,972	5,726		
QUOTE PROGETTO			430,512	430,562	430,637	430,562	430,668	430,512						
DIST. PARZIALI PROGETTO			1,984	3,000	3,000	1,750								
QUOTE PAVIMENTATO			430,699	430,879	430,892	430,967	430,892	430,699	430,879					
DIST. PARZIALI PAVIMENTATO			0,500	3,000	3,000	0,500								

SCAVI E BONIFICHE	
SCOTICO	12,407 m
BONIFICA	12,407 m <sup>3</sup>
RILEVATI	
RILEVATO	24,712 m <sup>3</sup>
TERRENO VEGETALE	7,072 m
SOVRASTRUTTURA STRADALE	
STRATI LEGATI	7,000 m
STRATO DI FONDAZIONE	1,459 m <sup>3</sup>

SEZIONE N. : 15  
 QT. PROGETTO: 431,757  
 DIST. PROG. : 291,840  
 DIST. PREC. : 34,749  
 DIST. SUCC. : 15,888



SCALA 1:200

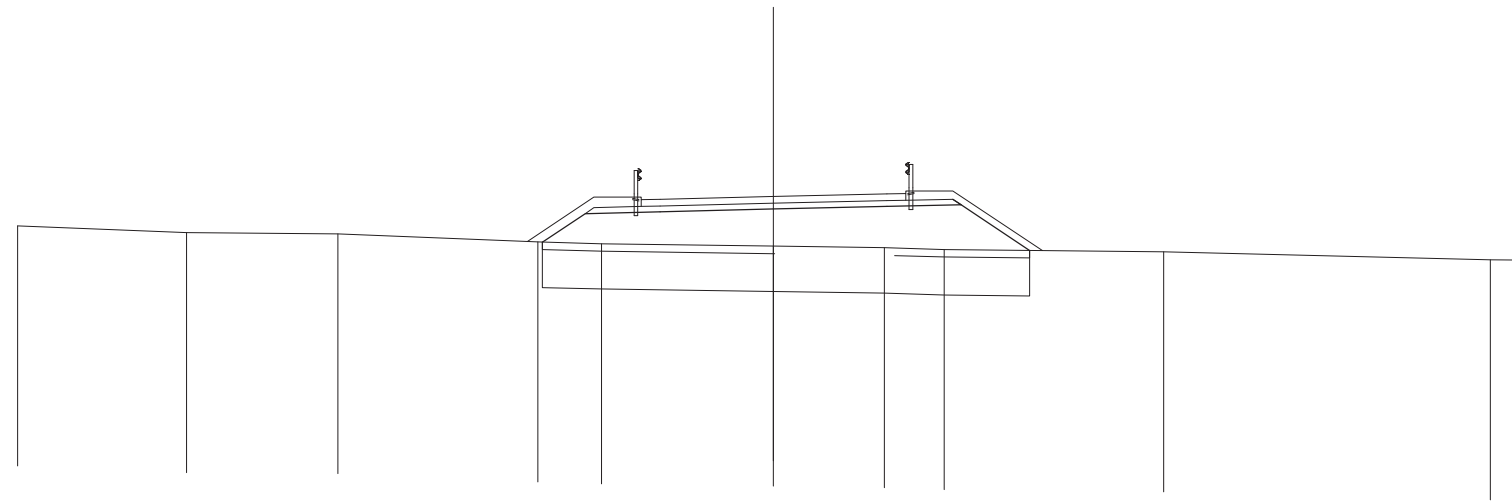
QT. RIF. 420,000

QUOTE TERRENO	430,932	430,667	430,662	430,536	430,513	430,457	430,454	430,233	430,260
DIST. PARZIALI TERRENO	12,161	1,676	3,774	2,389	6,640	3,404	9,521	0,434	0,434
QUOTE PROGETTO		430,655	431,302	431,352	431,427	431,438	431,595	431,445	430,459
DIST. PARZIALI PROGETTO		0,969	1,984	3,000	3,000	1,750	1,480		
QUOTE PAVIMENTATO			431,489	431,669	431,682	431,757	431,768	431,590	431,770
DIST. PARZIALI PAVIMENTATO			0,500	3,000	3,000	0,500			



SCAVI E BONIFICHE	
SCOTICO	12,898 m
BONIFICA	12,898 m
RILEVATI	
RILEVATO	26,843 m
TERRENO VEGETALE	7,613 m
SOVRASTRUTTURA STRADALE	
STRATI LEGATI	7,000 m
STRATO DI FONDAZIONE	1,459 m

SEZIONE N. : 16  
 QT. PROGETTO: 432,119  
 DIST. PROG. : 307,728  
 DIST. PREC. : 15,888  
 DIST. SUCC. : 13,566



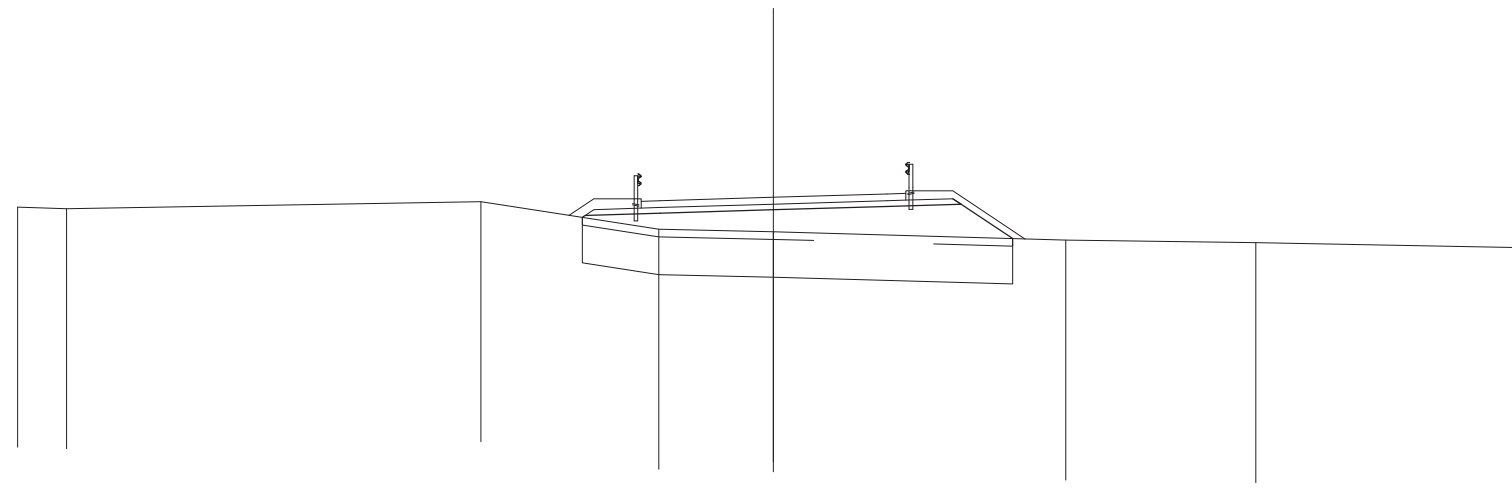
SCALA 1:200

QT. RIF. 420,000

QUOTE TERRENO	431,340	431,157	431,131	430,911	430,867	430,802	430,759	430,713	430,649	430,439	430,430
DIST. PARZIALI TERRENO	4,470	3,999	5,292	1,688	4,550	2,939	1,581	5,812	8,638	1,030	
QUOTE PROGETTO				430,908	431,665	431,789	431,854	432,042	430,688		
DIST. PARZIALI PROGETTO				1,134	1,984	3,000	3,000	1,750	1,812		
QUOTE PAVIMENTATO					431,852	432,119	432,184	432,015			
DIST. PARZIALI PAVIMENTATO					0,500	3,000	3,000	0,500			

SCAVI E BONIFICHE	
SCOTICO	11,393 m
BONIFICA	11,393 m
RILEVATI	
RILEVATO	19,902 m
TERRENO VEGETALE	5,736 m
SOVRASTRUTTURA STRADALE	
STRATI LEGATI	7,000 m
STRATO DI FONDAZIONE	1,459 m

SEZIONE N. : 17  
 QT. PROGETTO: 432,385  
 DIST. PROG. : 321,294  
 DIST. PREC. : 13,566  
 DIST. SUCC. : 13,748



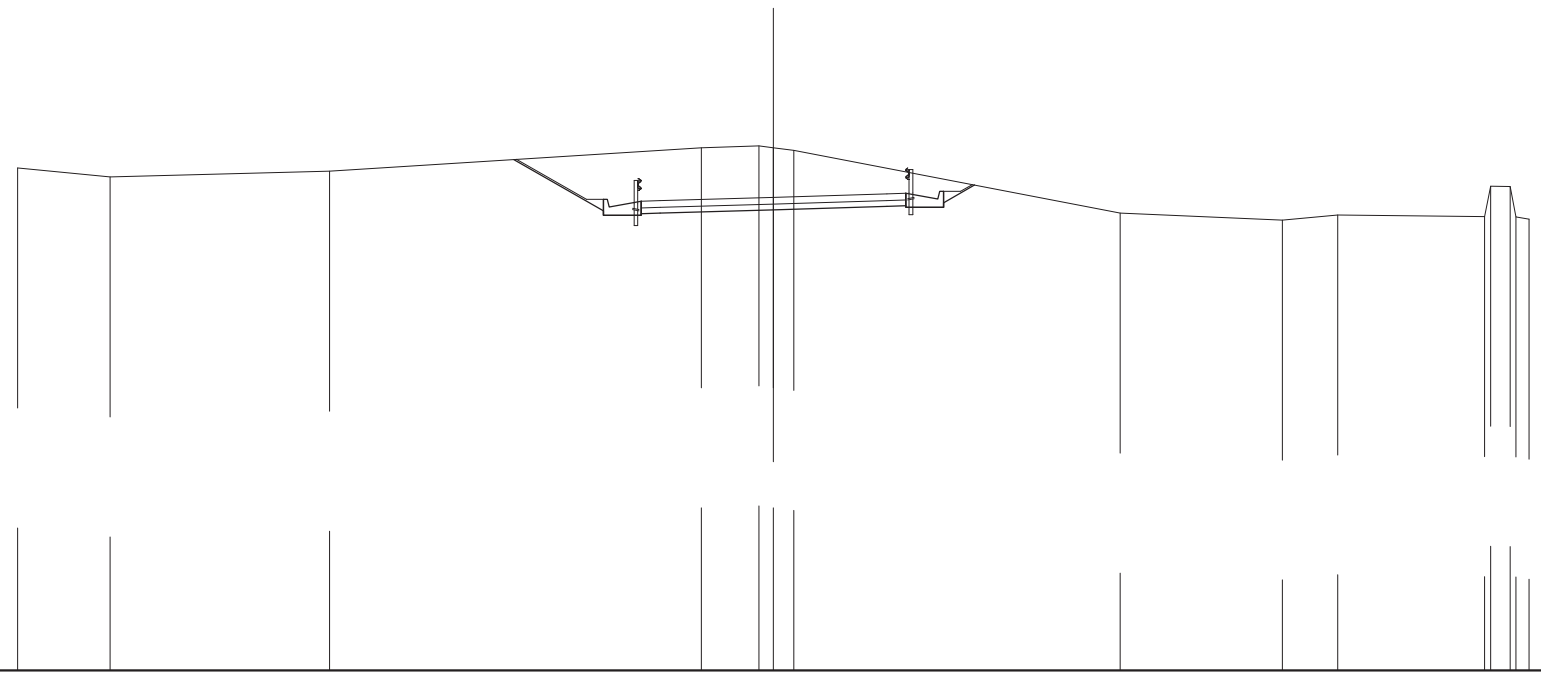
SCALA 1:200

QT. RIF. 420,000

QUOTE TERRENO	432,124	432,083	432,269	431,542	431,474	431,252	431,188	431,050
DIST. PARZIALI TERRENO	1,294	10,962	4,711	3,033	7,736	5,029	7,236	
QUOTE PROGETTO			431,855	431,905	431,965	432,055	432,145	432,204
DIST. PARZIALI PROGETTO			1,985	3,000	3,000	1,750	1,367	
QUOTE PAVIMENTATO			432,100	432,280	432,295	432,385	432,475	432,510
DIST. PARZIALI PAVIMENTATO			0,500	3,000	3,000	0,500		

SCAVI E BONIFICHE	
STERRO	14,927 m <sup>3</sup>
RILEVATI	
TERRENO VEGETALE	0,900 m
SOVRASTRUTTURA STRADALE	
STRATI LEGATI	7,000 m
STRATO DI FONDAZIONE	1,050 m <sup>3</sup>

SEZIONE N. : 18  
 QT. PROGETTO: 432,519  
 DIST. PROG. : 335,042  
 DIST. PREC. : 13,748  
 DIST. SUCC. : 12,071



SCALA 1:200

QT. RIF. 420,000

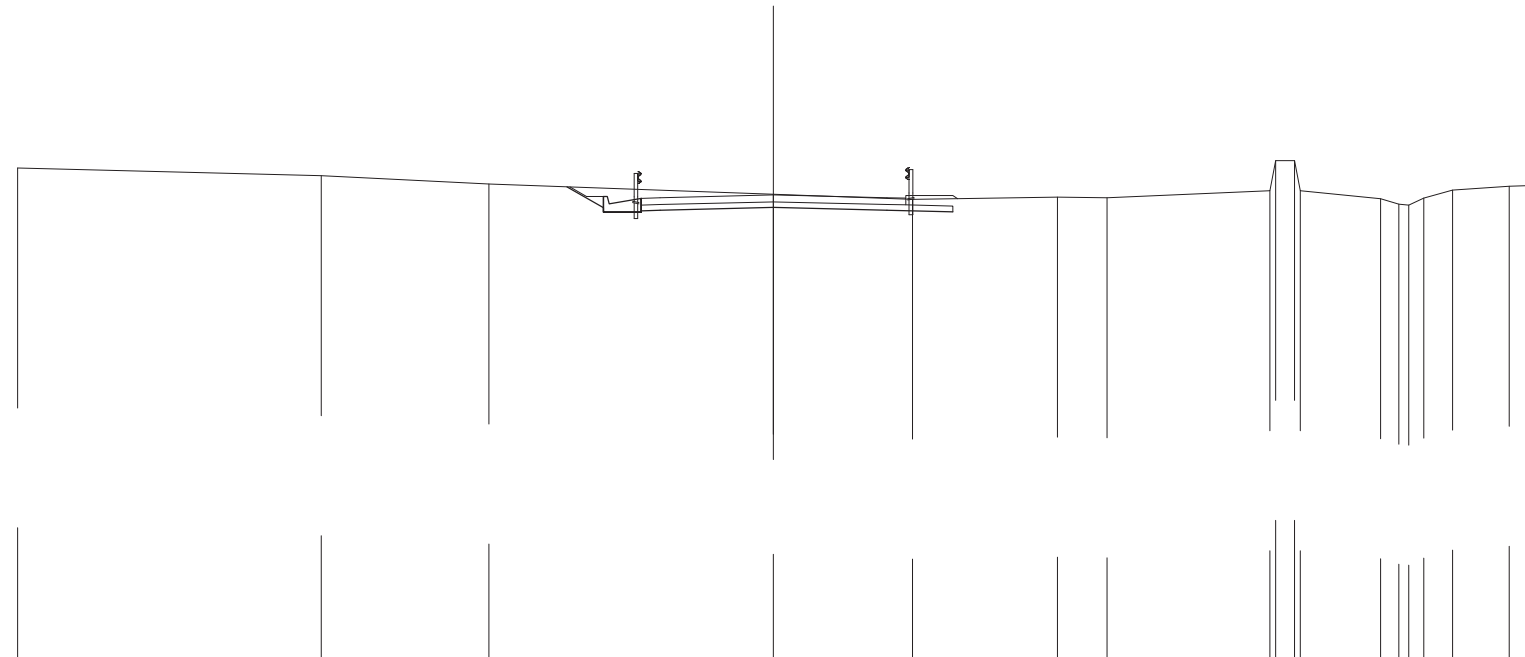
QUOTE TERRENO	433,296	433,054	433,209	433,831	433,879	433,830	433,762	432,102	431,917	432,053	432,010	432,002	432,000	431,937
DIST. PARZIALI TERRENO	2,448	5,801	9,843	1,522	0,387	0,538	8,636	4,291	1,465	3,893	0,518	0,000	0,000	0,000
QUOTE PROGETTO				433,517	432,044	432,164	432,044	432,189	432,279	432,554	432,624	432,624	432,654	432,843
DIST. PARZIALI PROGETTO				2,368	0,850	0,500	3,000	3,000	0,500	0,850	0,821	0,000	0,000	0,000
QUOTE PAVIMENTATO				432,234	432,414	432,429	432,519	432,609	432,744	432,624	432,624	432,624	432,624	432,624
DIST. PARZIALI PAVIMENTATO				0,500	0,500	3,000	3,000	0,500	0,850	0,821	0,000	0,000	0,000	0,000





SCAVI E BONIFICHE	
STERRO	4,018 m <sup>3</sup>
RILEVATI	
TERRENO VEGETALE	1,918 m
SOVRASTRUTTURA STRADALE	
STRATI LEGATI	7,000 m
STRATO DI FONDAZIONE	1,237 m <sup>3</sup>

SEZIONE N. : 21  
 QT. PROGETTO: 432,394  
 DIST. PRG. : 387,498  
 DIST. PREC. : 13,535  
 DIST. SUCC. : 11,728



SCALA 1:200

QT. RIF. 420,000

QUOTE TERRENO	433,111	432,902	432,682	432,413	432,282	432,335	432,323	432,507	432,293	432,627	432,639
DIST. PARZIALI TERRENO	8,031	4,438	7,531	3,679	3,838	1,314	4,309	0,500	2,130	0,486	0,525
QUOTE PROGETTO				432,608	432,064	431,992	431,951				
DIST. PARZIALI PROGETTO				0,966	3,000	3,000	1,750				
QUOTE PAVIMENTATO				432,126	432,394	432,322	432,311				
DIST. PARZIALI PAVIMENTATO				0,500	3,000	3,000	0,500				

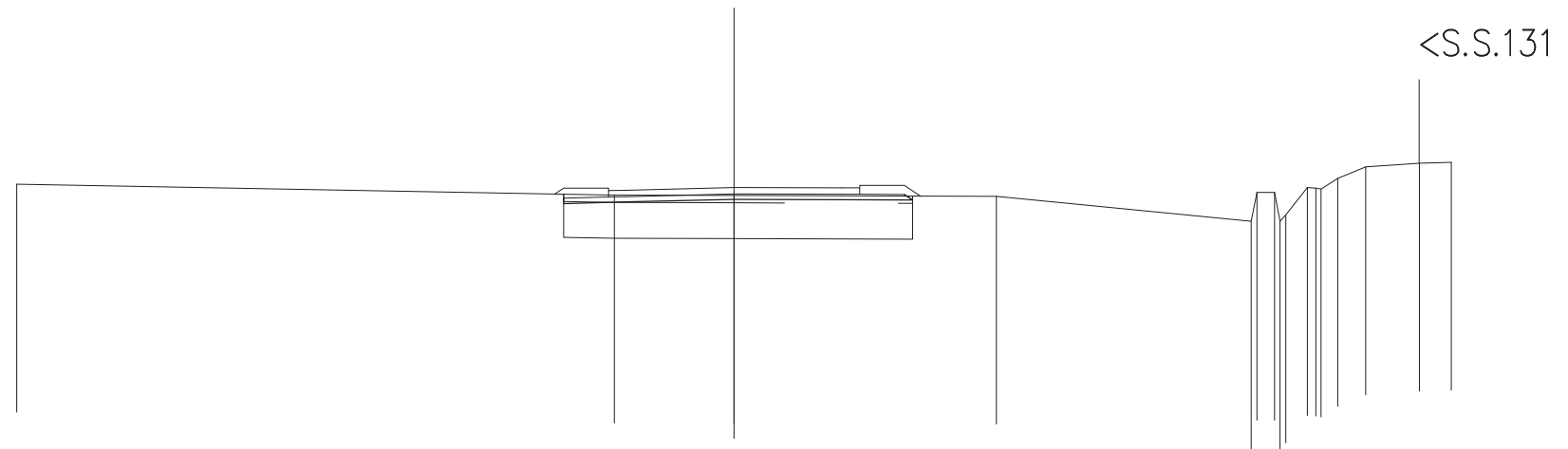






SCAVI E BONIFICHE	
STERRO	1,333 m <sup>3</sup>
SCOTICO	4,976 m
BONIFICA	9,686 m <sup>3</sup>
RILEVATI	
RILEVATO	10,330 m <sup>3</sup>
TERRENO VEGETALE	3,487 m
SOVRASTRUTTURA STRADALE	
STRATI LEGATI	7,000 m
STRATO DI FONDAZIONE	1,442 m <sup>3</sup>

SEZIONE N. : 24  
 QT. PROGETTO: 432,197  
 DIST. PRG. : 449,268  
 DIST. PREC. : 22,934  
 DIST. SUCC. : 25,151



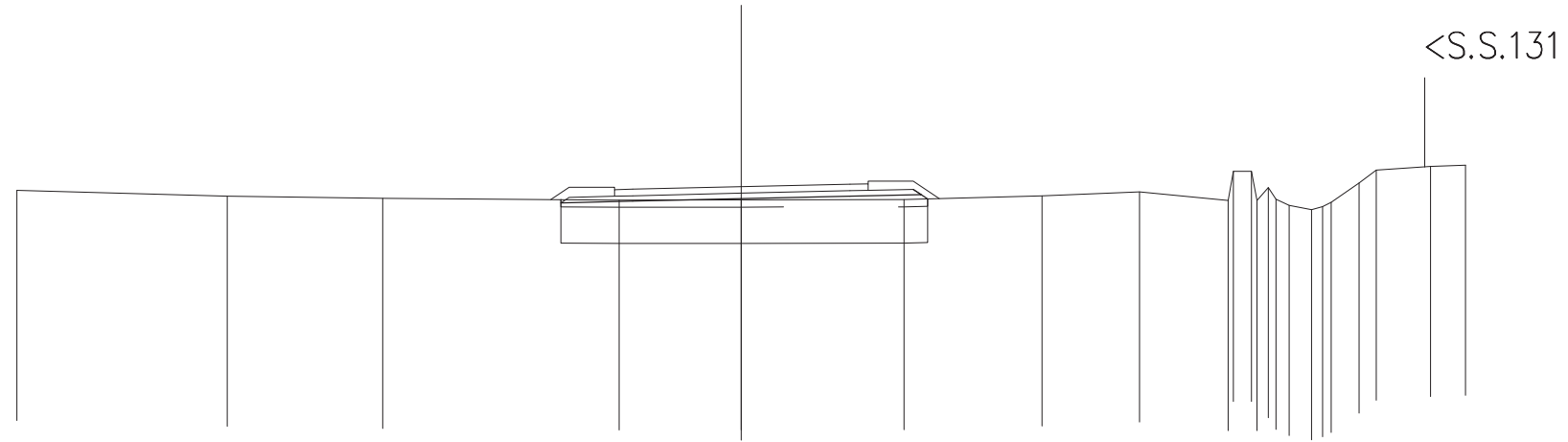
SCALA 1:200

QT. RIF. 420,000

QUOTE TERRENO	432,290	431,981	431,971	431,944	431,256 432,056 432,056 431,726 432,196 432,176 432,148 432,446 432,768
DIST. PARZIALI TERRENO	16,665	3,335	7,312	7,110	0,491 0,602 0,462 0,784 1,501 0,887
QUOTE PROGETTO		431,748 431,792	431,867	431,856 432,000 431,850	
DIST. PARZIALI PROGETTO		1,750 3,000	3,000	1,750	
QUOTE PAVIMENTATO		431,929 432,109 432,122	432,197	432,186 432,005 432,185	
DIST. PARZIALI PAVIMENTATO		0,500 3,000	3,000	0,500	

SCAVI E BONIFICHE	
STERRO	0,145m <sup>3</sup>
SCOTICO	6,747m
BONIFICA	10,131m <sup>3</sup>
RILEVATI	
RILEVATO	12,515m <sup>3</sup>
TERRENO VEGETALE	4,122m
SOVRASTRUTTURA STRADALE	
STRATI LEGATI	7,000m
STRATO DI FONDAZIONE	1,459m <sup>3</sup>

SEZIONE N. : 25  
 QT. PROGETTO: 432,274  
 DIST. PRG. : 474,419  
 DIST. PREC. : 25,151  
 DIST. SUCC. : 25,263



SCALA 1:200

QT. RIF. 420,000

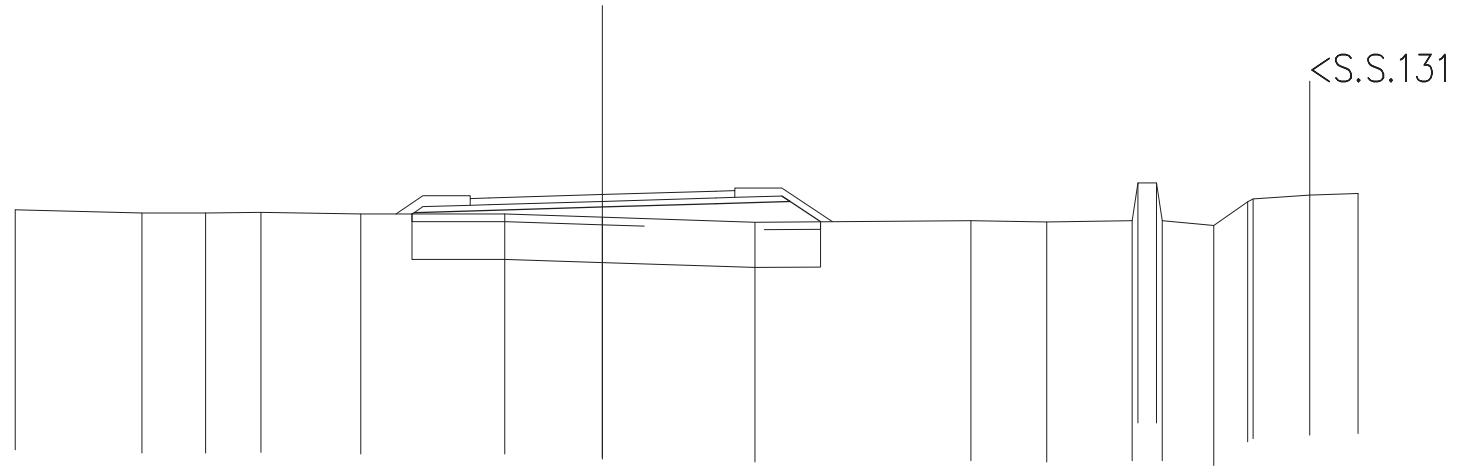
QUOTE TERRENO	432,170	432,008	431,945	431,901	431,906	431,914	432,015	432,127	431,891 432,091 432,091 432,041 431,922 431,750 431,635 431,721 431,899 432,726	432,826	432,863
DIST. PARZIALI TERRENO	5,801	4,301	6,529	3,369	4,497	3,807	2,691	2,445	0,500 0,615 0,774 0,472 1,501 0,964		
QUOTE PROGETTO				431,819	431,869	431,944	432,009	432,197 432,052 431,932			
DIST. PARZIALI PROGETTO				1,984	3,000	3,000	1,750				
QUOTE PAVIMENTATO				432,006 432,186 432,199		432,274	432,339 432,170 432,350				
DIST. PARZIALI PAVIMENTATO				0,500	3,000	3,000	0,500				





SCAVI E BONIFICHE	
SCOTICO	10,809 m
BONIFICA	10,809 m
RILEVATI	
RILEVATO	15,984 m
TERRENO VEGETALE	5,110 m
SOVRASTRUTTURA STRADALE	
STRATI LEGATI	7,000 m
STRATO DI FONDAZIONE	1,459 m

SEZIONE N. : 28  
 QT. PROGETTO: 432,750  
 DIST. PRG. : 525,048  
 DIST. PREC. : 11,399  
 DIST. SUCC. : 25,383



SCALA 1:200

QT. RIF. 420,000

QUOTE TERRENO	432,344	432,263	432,258	432,277	432,237	432,233	432,149	432,020	432,059	432,022	432,057	431,931	432,555	432,738	432,776
DIST. PARZIALI TERRENO	3,353	1,685	1,471	2,642	3,805	2,589	4,035	5,720	2,005	2,261	0,497	1,365	0,896	1,501	1,276
QUOTE PROGETTO						432,236	432,330	432,420	432,510	432,713	432,569	432,032			
DIST. PARZIALI PROGETTO						1,985	3,000	3,000	1,750	0,806					
QUOTE PAVIMENTATO						432,465	432,645	432,750	432,840	432,675	432,855				
DIST. PARZIALI PAVIMENTATO						0,500	3,000	3,000	0,500						







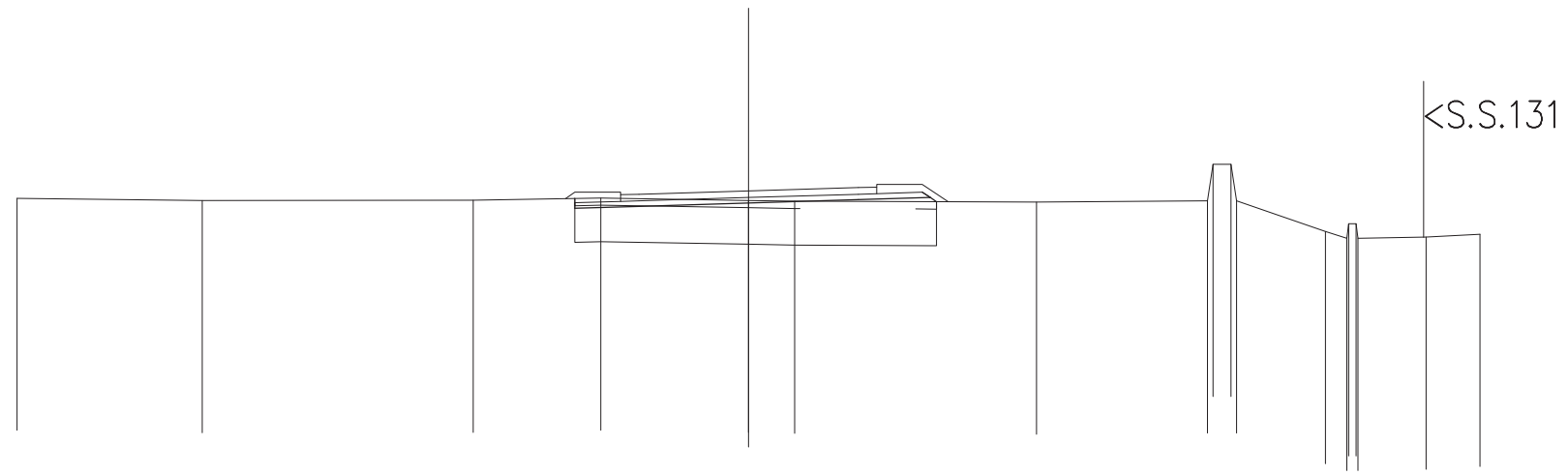






SCAVI E BONIFICHE	
STERRO	0,912 m <sup>3</sup>
SCOTICO	3,502 m
BONIFICA	9,804 m <sup>3</sup>
RILEVATI	
RILEVATO	11,185 m <sup>3</sup>
TERRENO VEGETALE	3,804 m
SOVRASTRUTTURA STRADALE	
STRATI LEGATI	7,000 m
STRATO DI FONDAZIONE	1,441 m <sup>3</sup>

SEZIONE N. : 34  
 QT. PROGETTO: 434,184  
 DIST. PRG. : 677,308  
 DIST. PREC. : 25,368  
 DIST. SUCC. : 25,364



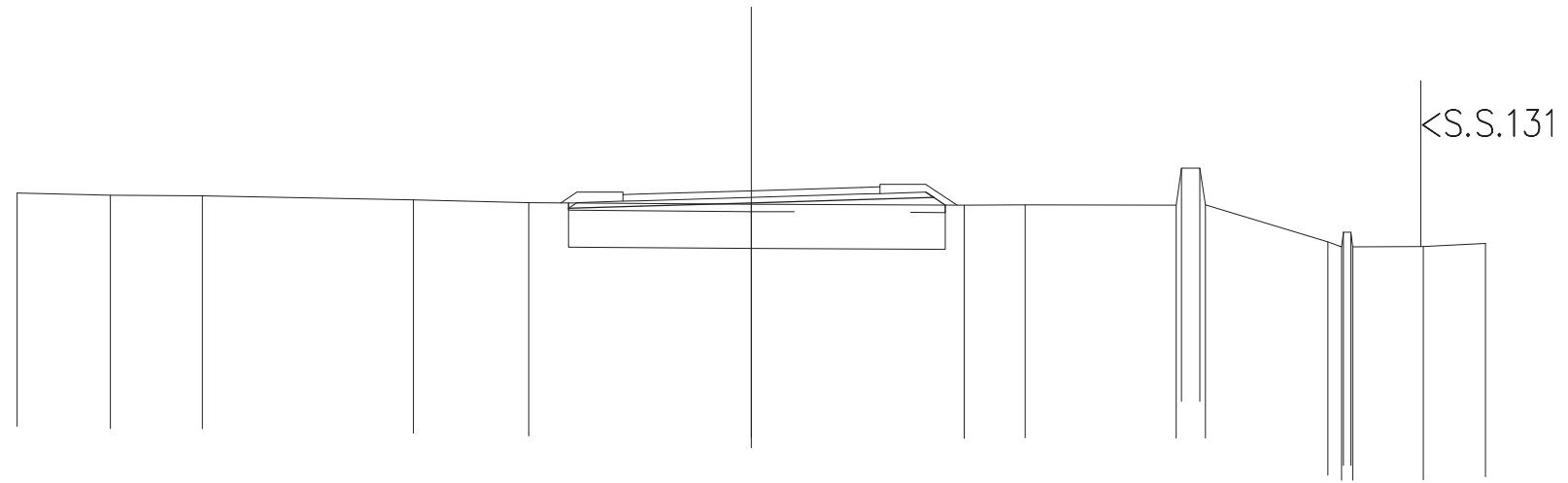
SCALA 1:200

QT. RIF. 420,000

QUOTE TERRENO	433,985	433,923	433,931	433,992	433,925	433,904	433,876	433,914	433,070	432,886	432,886	432,919	432,997
DIST. PARZIALI TERRENO	5,063	7,403	3,491	4,043	1,262	6,610	4,676	0,497	2,432	0,587	1,866	1,473	
QUOTE PROGETTO				433,711	433,764	433,854	433,944	434,146	434,009	433,888			
DIST. PARZIALI PROGETTO				1,750	3,000	3,000	1,750						
QUOTE PAVIMENTATO				433,899	434,079	434,094	434,184	434,274	434,109	434,289			
DIST. PARZIALI PAVIMENTATO				0,500	3,000	3,000	0,500						

SCAVI E BONIFICHE	
STERRO	0,300 m <sup>3</sup>
SCOTICO	6,244 m
BONIFICA	10,266 m <sup>3</sup>
RILEVATI	
RILEVATO	12,709 m <sup>3</sup>
TERRENO VEGETALE	4,193 m
SOVRASTRUTTURA STRADALE	
STRATI LEGATI	7,000 m
STRATO DI FONDAZIONE	1,459 m <sup>3</sup>

SEZIONE N. : 35  
 QT. PROGETTO: 434,422  
 DIST. PROG. : 702,673  
 DIST. PREC. : 25,364  
 DIST. SUCC. : 26,116



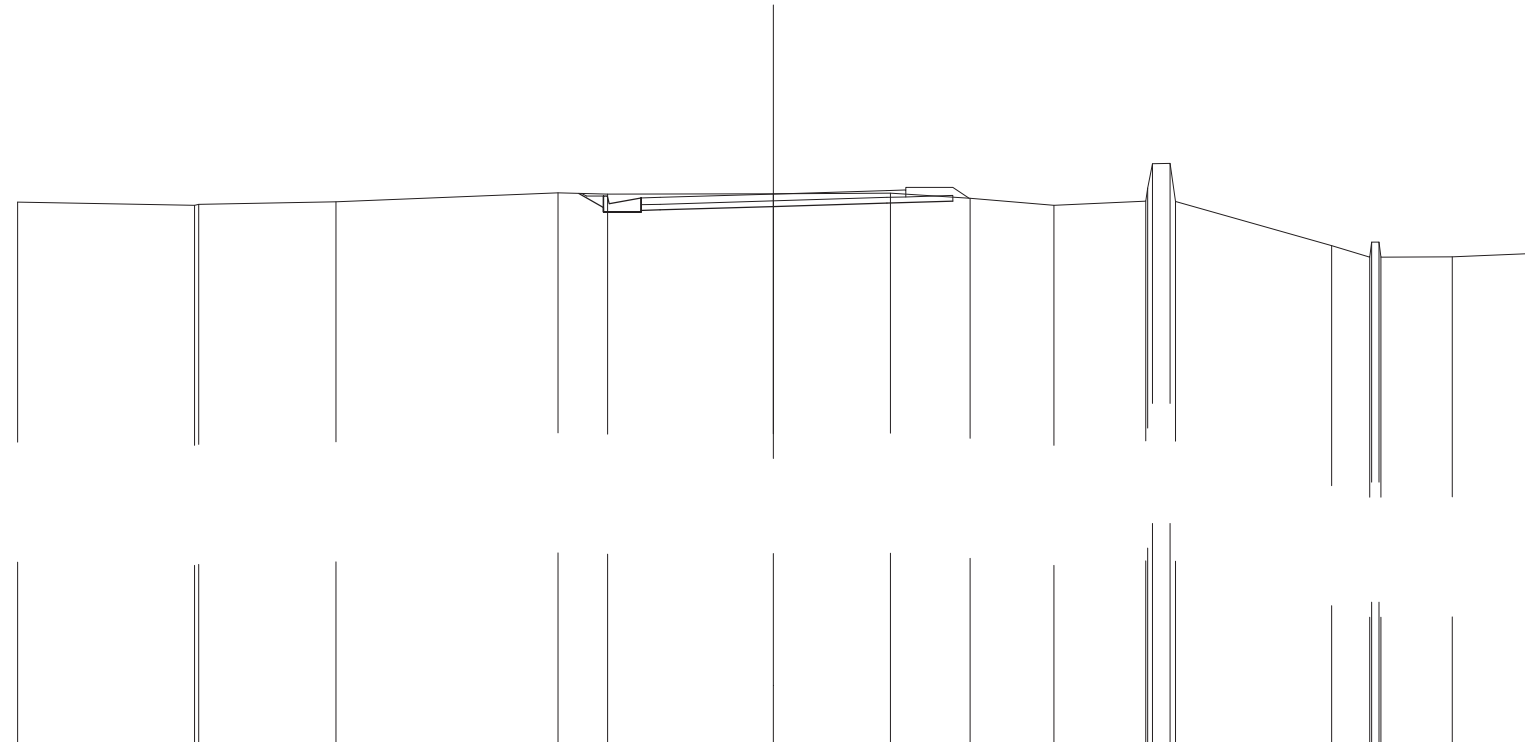
SCALA 1:200

QT. RIF. 420,000

QUOTE TERRENO	434,361	434,299	434,289	434,177	434,100	434,057	434,028	434,044	434,036	434,036	434,036	434,036	434,036	434,036	432,908	432,991
DIST. PARZIALI TERRENO	2,539	2,503	5,748	3,141	6,068	5,802	1,660	4,108	0,499	3,339	1,925	1,695				
QUOTE PROGETTO						433,943	434,002	434,092	434,182	434,385	434,241	434,031				
DIST. PARZIALI PROGETTO						1,985	3,000	3,000	1,750							
QUOTE PAVIMENTATO							434,137	434,422	434,512	434,347	434,527					
DIST. PARZIALI PAVIMENTATO							0,500	3,000	3,000	0,500						

SCAVI E BONIFICHE	
STERRO	3,161 m <sup>3</sup>
RILEVATI	
TERRENO VEGETALE	2,290 m
SOVRASTRUTTURA STRADALE	
STRATI LEGATI	7,000 m
STRATO DI FONDAZIONE	1,237 m <sup>3</sup>

SEZIONE N. : 36  
 QT. PROGETTO: 434,668  
 DIST. PROG. : 728,789  
 DIST. PREC. : 26,116  
 DIST. SUCC. : 24,598



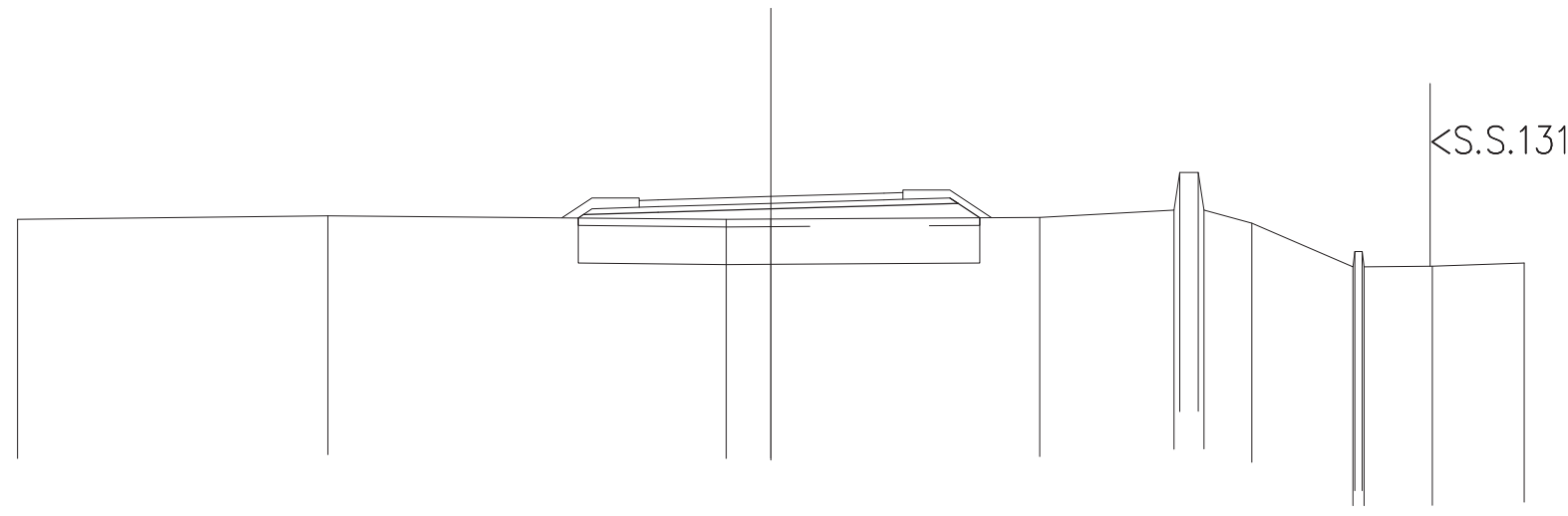
SCALA 1:200

QT. RIF. 420,000

QUOTE TERRENO	434,454	434,369 434,396	434,461	434,700	434,664	434,678	434,688	434,553	434,372	434,484 434,865 434,475 434,476	433,306	433,995 433,395 433,395 432,995	433,006	433,089
DIST. PARZIALI TERRENO	4,679	3,626	5,876	1,313	4,393	3,099	2,105	2,216	2,432	0,464	4,133	1,001	1,891	2,031
QUOTE PROGETTO				434,685 434,313 434,613	434,193 434,233 434,563 434,248	434,338	434,428	434,481						
DIST. PARZIALI PROGETTO				0,650	0,850 0,500	3,000	3,000	1,750						
QUOTE PAVIMENTATO					434,383 434,563 434,578	434,668	434,758 434,593 434,773							
DIST. PARZIALI PAVIMENTATO					0,500	3,000	3,000	0,500						

SCAVI E BONIFICHE	
SCOTICO	10,664 m
BONIFICA	10,664 m
RILEVATI	
RILEVATO	15,511 m
TERRENO VEGETALE	4,930 m
SOVRASTRUTTURA STRADALE	
STRATI LEGATI	7,000 m
STRATO DI FONDAZIONE	1,459 m

SEZIONE N. : 37  
 QT. PROGETTO: 434,900  
 DIST. PROG. : 753,387  
 DIST. PREC. : 24,598  
 DIST. SUCC. : 25,349



SCALA 1:200

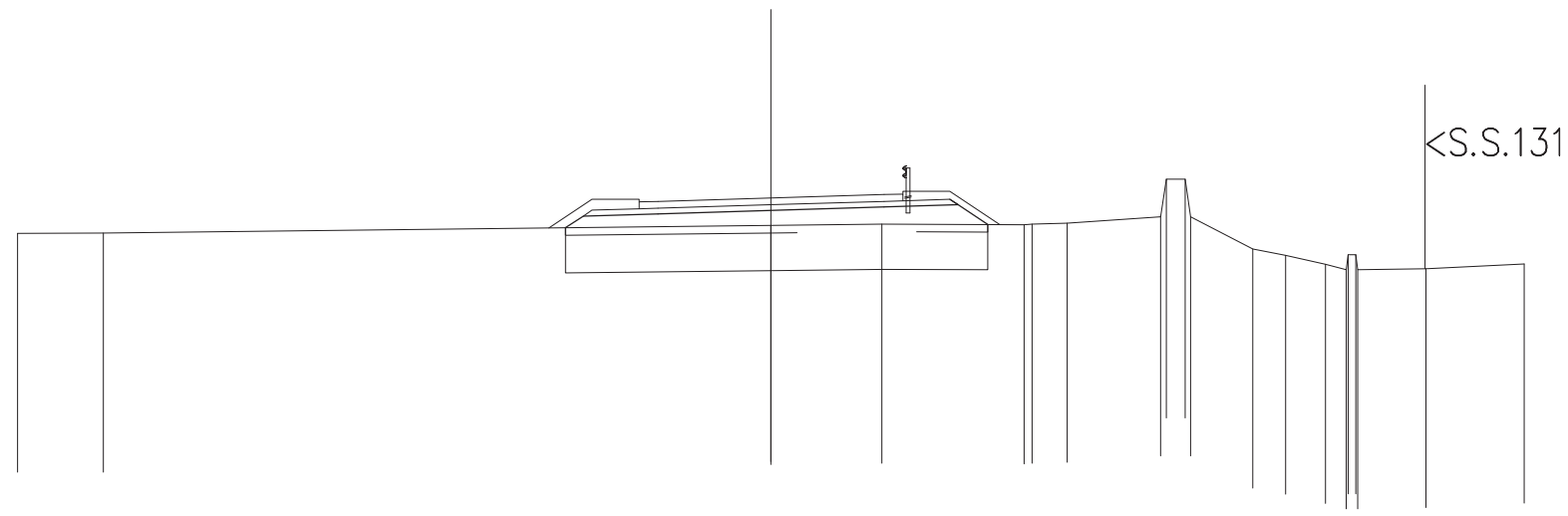
QT. RIF. 420,000

QUOTE TERRENO	434,297	434,391	434,294	434,302	434,342	434,511 434,543 434,543 434,543	434,190	433,036 433,436 433,436 433,036	433,046	433,134
DIST. PARZIALI TERRENO	8,235	10,576	1,189	7,139	3,562	0,498 1,273	2,680	1,812	2,437	
QUOTE PROGETTO			434,330 434,420	434,480	434,570	434,660	434,862 434,715 434,333			
DIST. PARZIALI PROGETTO			1,985	3,000	3,000	1,750	0,579			
QUOTE PAVIMENTATO			434,615 434,795 434,810	434,900	434,990 434,825 435,005					
DIST. PARZIALI PAVIMENTATO			0,500	3,000	3,000	0,500				



SCAVI E BONIFICHE	
SCOTICO	11,207 m
BONIFICA	11,207 m
RILEVATI	
RILEVATO	17,774 m
TERRENO VEGETALE	5,604 m
SOVRASTRUTTURA STRADALE	
STRATI LEGATI	7,000 m
STRATO DI FONDAZIONE	1,459 m

SEZIONE N. : 39  
 QT. PROGETTO: 434,862  
 DIST. PROG. : 804,080  
 DIST. PREC. : 25,344  
 DIST. SUCC. : 25,338



SCALA 1:200

QT. RIF. 420,000

QUOTE TERRENO	433,925	433,929		434,133	434,163	434,153 434,170	434,190	434,365 435,364 435,364 434,364	433,505	433,341	433,098 432,953 433,353 433,353 432,953	432,985	433,106		
DIST. PARZIALI TERRENO	2,275		17,725		2,945	3,777	0,930	2,481	0,497	1,649	0,876	1,058	0,551	1,811	2,613
QUOTE PROGETTO				434,532	434,622	434,825 434,661	434,156								
DIST. PARZIALI PROGETTO				0,469	1,985	3,000	3,000	1,750	0,788						
QUOTE PAVIMENTATO				434,577 434,757 434,772	434,862	434,952 434,787 434,967									
DIST. PARZIALI PAVIMENTATO				0,500	3,000	3,000	0,500								



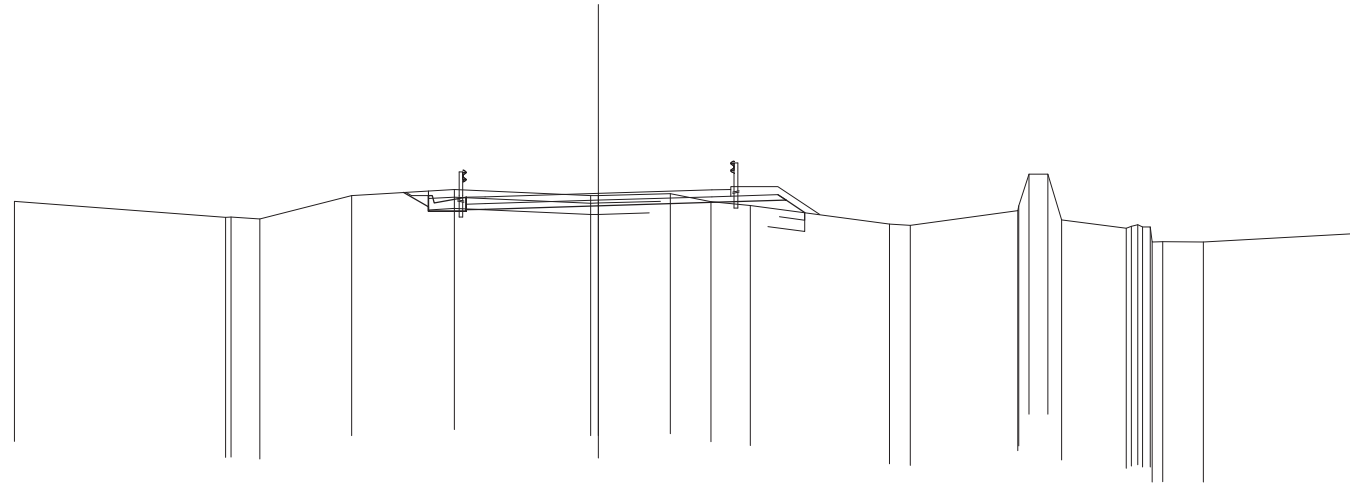






SCAVI E BONIFICHE	
STERRO	2,744 m <sup>3</sup>
RILEVATI	
RILEVATO	0,320 m <sup>3</sup>
TERRENO VEGETALE	3,099 m <sup>3</sup>
SOVRASTRUTTURA STRADALE	
STRATI LEGATI	7,000 m <sup>3</sup>
STRATO DI FONDAZIONE	1,254 m <sup>3</sup>

SEZIONE N. : 43  
 QT. PROGETTO: 434,395  
 DIST. PROG. : 905,390  
 DIST. PREC. : 25,317  
 DIST. SUCC. : 25,310



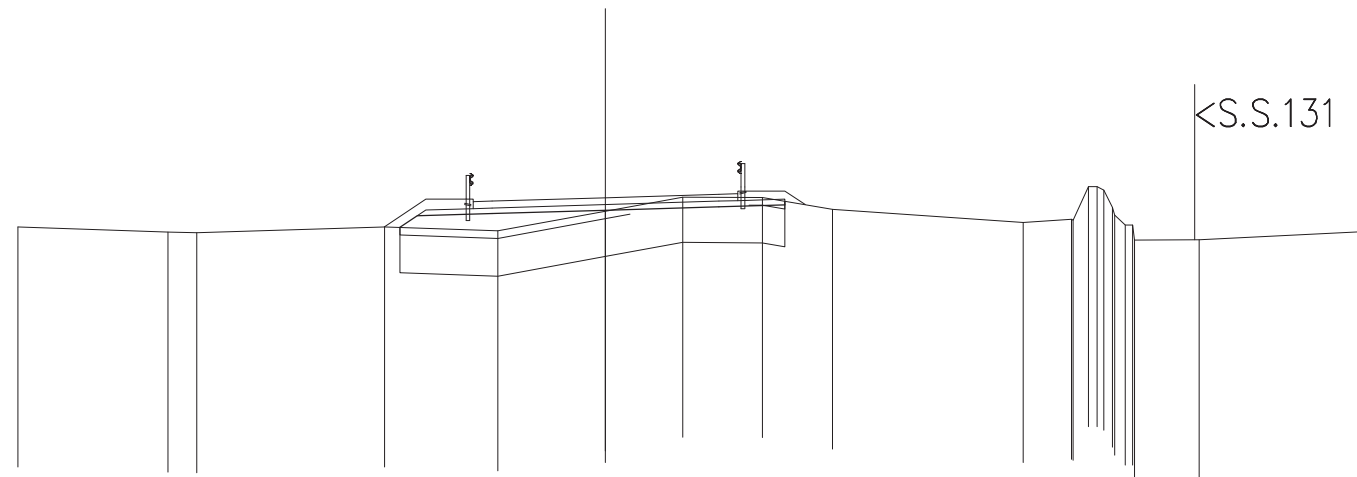
SCALA 1:200

QT. RIF. 420,000

QUOTE TERRENO	434,183	433,760 433,766 433,718	434,337	434,497	434,335 434,339	434,390	434,175	434,077	433,586 433,545	433,928 434,028 434,903 434,903 433,694	433,471 433,527 433,565	433,507 433,107 433,118 433,107	433,325
DIST. PARZIALI TERRENO	5,585	0,760 2,432	2,716	3,603	1,906	1,075 1,037	3,688	0,549 2,845	0,501 1,709	1,075	3,990		
QUOTE PROGETTO				434,417 434,420 434,340	434,320 434,320 434,290 434,290 433,975	434,065	434,155	434,358 434,214 433,885					
DIST. PARZIALI PROGETTO				0,660 0,850 0,500	3,000	3,000	1,750	0,492					
QUOTE PAVIMENTATO				434,110 434,290 434,305	434,395	434,485 434,520 434,500							
DIST. PARZIALI PAVIMENTATO				0,500	3,000	3,000	0,500						

SCAVI E BONIFICHE	
STERRO	0,884 m <sup>3</sup>
SCOTICO	5,595 m
BONIFICA	10,066 m <sup>3</sup>
RILEVATI	
RILEVATO	12,943 m <sup>3</sup>
TERRENO VEGETALE	4,609 m
SOVRASTRUTTURA STRADALE	
STRATI LEGATI	7,000 m
STRATO DI FONDAZIONE	1,443 m <sup>3</sup>

SEZIONE N. : 44  
 QT. PROGETTO: 434,278  
 DIST. PROG. : 930,700  
 DIST. PREC. : 25,310  
 DIST. SUCC. : 12,872



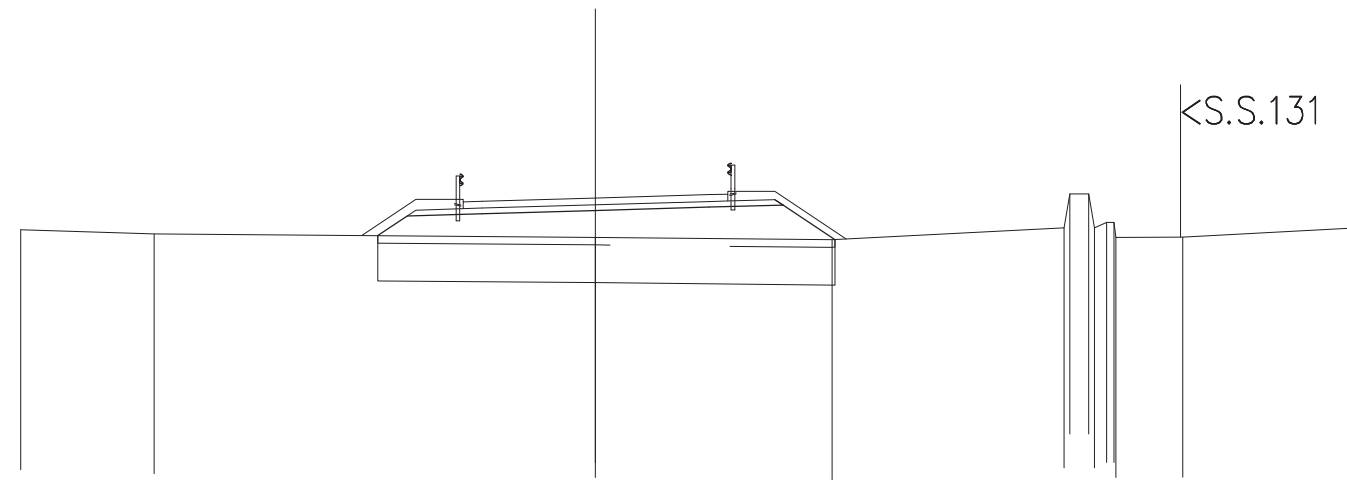
SCALA 1:200

QT. RIF. 420,000

QUOTE TERRENO	433,504	433,369 433,356	433,509	433,403	433,925	434,296	434,283	433,976	433,626	433,708 433,685 434,573 434,573 434,478 434,027 433,816 433,598 433,158 433,164	433,381	
DIST. PARZIALI TERRENO	3,970	0,766	4,966	2,999	2,847	2,047	2,108	1,856	5,050	1,272 0,402	1,707	4,286
QUOTE PROGETTO				433,494 433,799	433,858	433,948	434,038	434,091				
DIST. PARZIALI PROGETTO				0,456	1,985	3,000	3,000	1,750				
QUOTE PAVIMENTATO					433,993 434,173 434,188	434,278	434,368 434,503 434,383					
DIST. PARZIALI PAVIMENTATO					0,500	3,000	3,000	0,500				

SCAVI E BONIFICHE	
SCOTICO	12,100 m
BONIFICA	12,100 m
RILEVATI	
RILEVATO	22,472 m
TERRENO VEGETALE	6,633 m
SOVRASTRUTTURA STRADALE	
STRATI LEGATI	7,000 m
STRATO DI FONDAZIONE	1,459 m

SEZIONE N. : 45  
 QT. PROGETTO: 434,219  
 DIST. PRG. : 943,572  
 DIST. PREC. : 12,872  
 DIST. SUCC. : 12,409



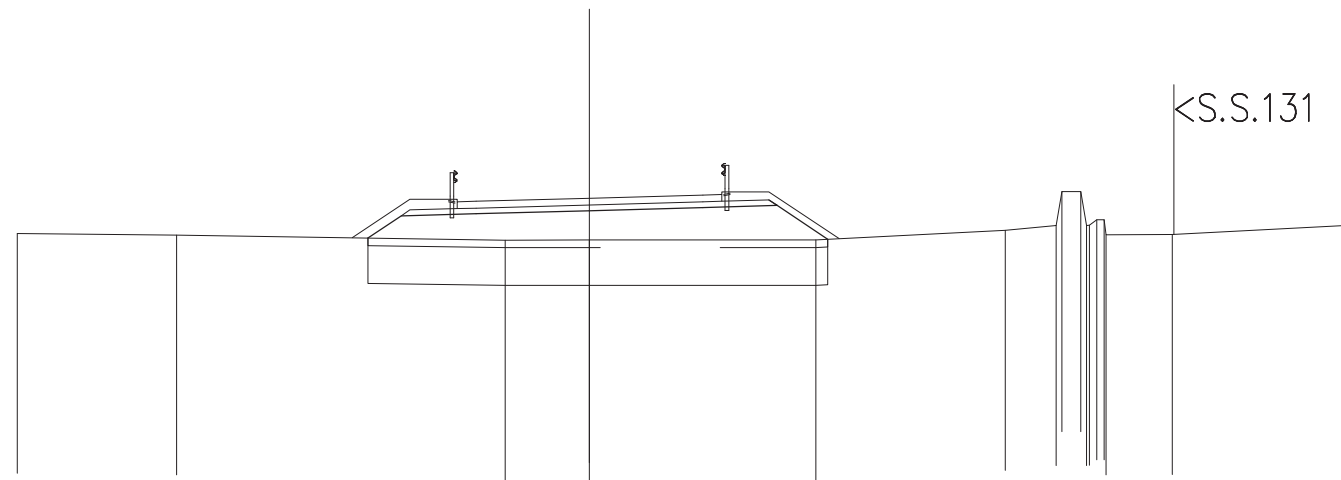
SCALA 1:200

QT. RIF. 420,000

QUOTE TERRENO		433,380	433,273		433,179		433,114		433,428 434,358 434,328 434,298 433,488 433,573 433,173 433,182	433,422
DIST. PARZIALI TERRENO		3,536		11,677		6,261		6,143	0,500 1,767	4,456
QUOTE PROGETTO				433,225 433,743		433,889		433,977 434,178 434,034		433,118
DIST. PARZIALI PROGETTO				0,776 1,985		3,000		3,000 1,750		1,374
QUOTE PAVIMENTATO				433,936 434,116 434,131		434,219		434,307 434,141 434,321		
DIST. PARZIALI PAVIMENTATO				0,500 3,000		3,000		0,500		

SCAVI E BONIFICHE	
SCOTICO	12,170 m
BONIFICA	12,170 m
RILEVATI	
RILEVATO	23,188 m
TERRENO VEGETALE	6,711 m
SOVRASTRUTTURA STRADALE	
STRATI LEGATI	7,000 m
STRATO DI FONDAZIONE	1,459 m

SEZIONE N. : 46  
 QT. PROGETTO: 434,162  
 DIST. PROG. : 955,981  
 DIST. PREC. : 12,409  
 DIST. SUCC. : 25,191



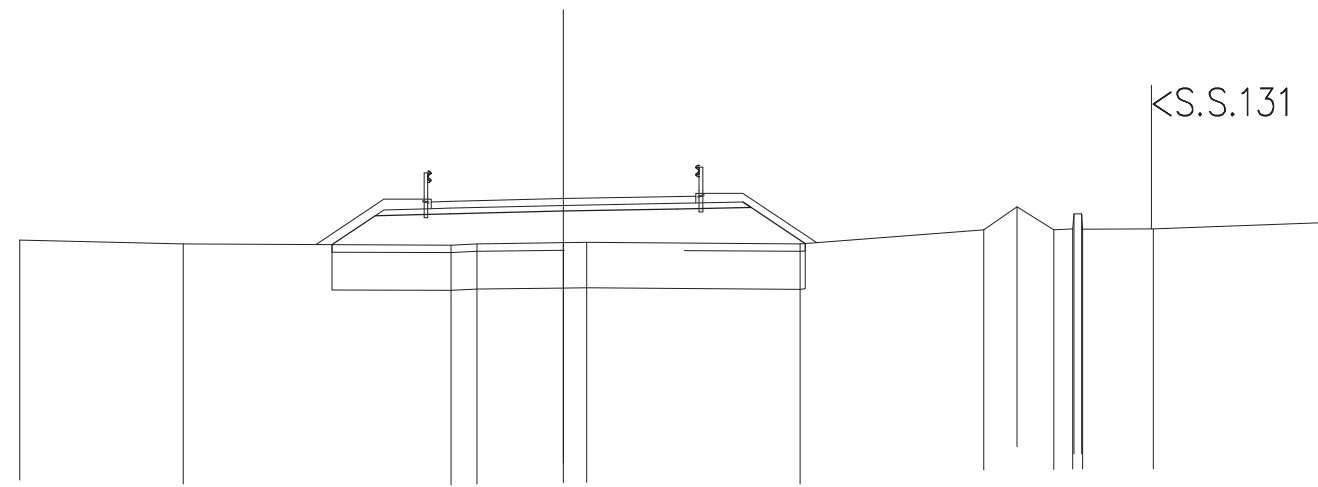
SCALA 1:200

QT. RIF. 420,000

QUOTE TERRENO	433,231	433,188	433,053	433,055	433,057	433,314	433,435 434,335 434,335 433,435 433,438 433,590 433,590 433,193	433,439
DIST. PARZIALI TERRENO	4,219	8,694	2,233	5,992	5,015	1,348 0,500	1,754	4,570
QUOTE PROGETTO			433,109 433,694	433,749	433,832	433,915	434,113 433,969	433,074
DIST. PARZIALI PROGETTO			0,877 1,985	3,000	3,000	1,750	1,342	
QUOTE PAVIMENTATO			433,885 434,065 434,079	434,162	434,245 434,078 434,258			
DIST. PARZIALI PAVIMENTATO			0,500 3,000	3,000	0,500			

SCAVI E BONIFICHE	
SCOTICO	12,524 m
BONIFICA	12,524 m
RILEVATI	
RILEVATO	24,660 m
TERRENO VEGETALE	7,145 m
SOVRASTRUTTURA STRADALE	
STRATI LEGATI	7,000 m
STRATO DI FONDAZIONE	1,459 m

SEZIONE N. : 47  
 QT. PROGETTO: 434,046  
 DIST. PROG. : 981,172  
 DIST. PREC. : 25,191  
 DIST. SUCC. : 25,104



SCALA 1:200

QT. RIF. 420,000

QUOTE TERRENO	432,944	432,842	432,816	432,849	432,877	432,885	432,847	433,218	433,828	433,222	433,636	433,636	433,242	433,403
DIST. PARZIALI TERRENO	4,325	7,082	0,689	2,290	0,618	5,644	4,864	0,876	0,976	0,499	1,866	4,389		
QUOTE PROGETTO			432,828	433,591	433,641	433,716	433,772	433,955	433,609	432,857				
DIST. PARZIALI PROGETTO			1,145	1,984	3,000	3,000	1,750	1,427						
QUOTE PAVIMENTATO			433,778	433,958	433,971	434,046	434,102	433,932	434,112					
DIST. PARZIALI PAVIMENTATO			0,500	3,000	3,000	0,500								

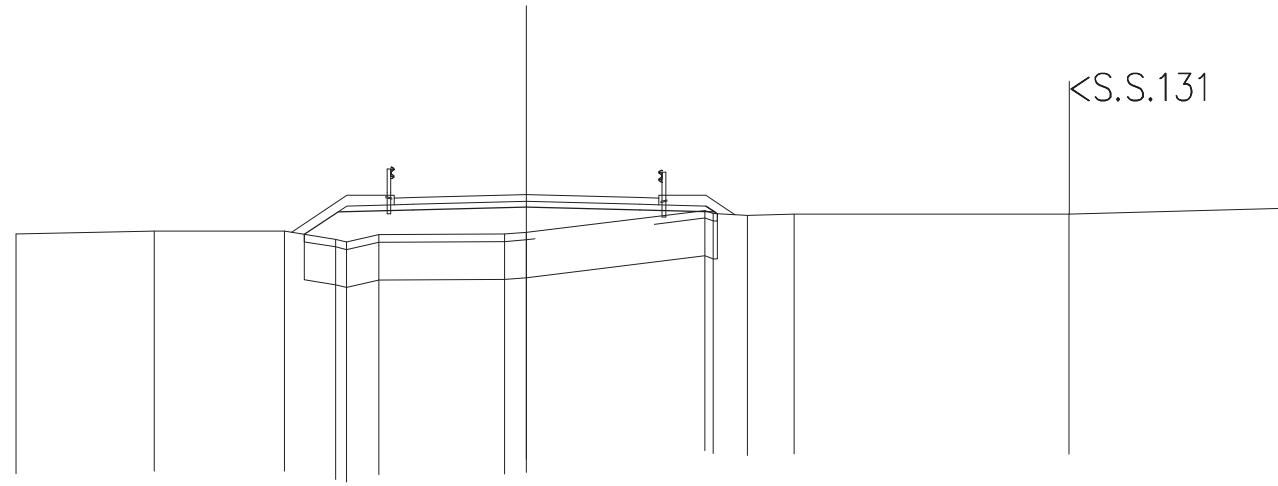






SCAVI E BONIFICHE	
STERRO	0,004 m <sup>3</sup>
SCOTICO	10,639 m
BONIFICA	10,932 m <sup>3</sup>
RILEVATI	
RILEVATO	18,380 m <sup>3</sup>
TERRENO VEGETALE	5,324 m
SOVRASTRUTTURA STRADALE	
STRATI LEGATI	7,000 m
STRATO DI FONDAZIONE	1,460 m <sup>3</sup>

SEZIONE N. : 50  
 QT. PROGETTO: 433,699  
 DIST. PROG. : 1056,299  
 DIST. PREC. : 25,614  
 DIST. SUCC. : 25,000



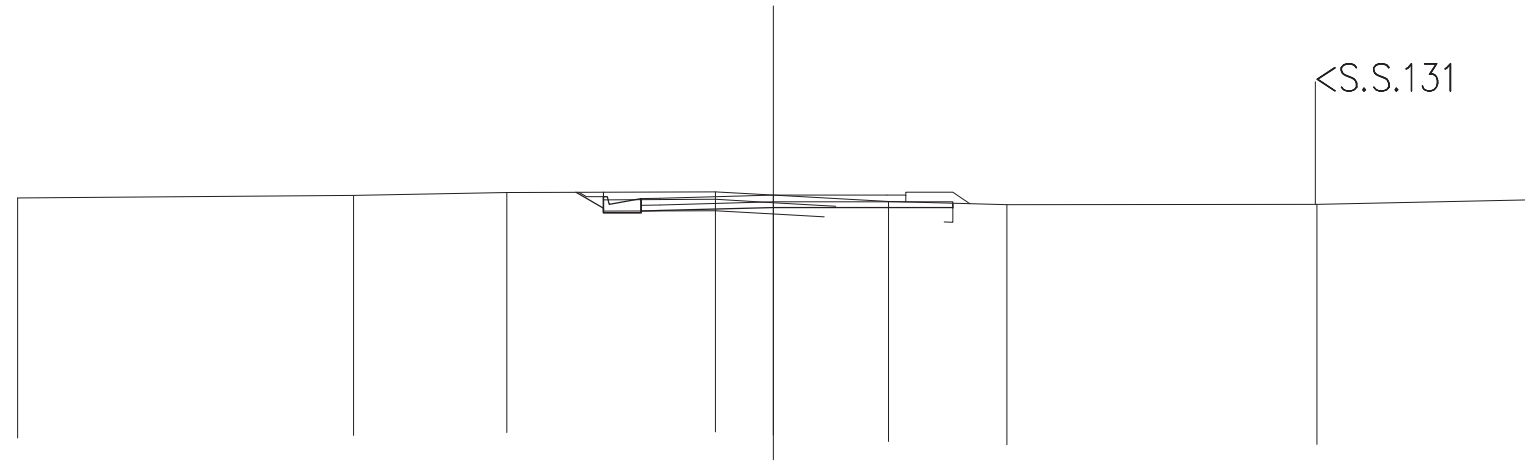
SCALA 1:200

QT. RIF. 420,000

QUOTE TERRENO	432,663	432,733	432,735	432,517	432,446	432,642	432,656	432,703	433,281	433,203	433,151	433,189	433,187	433,337
DIST. PARZIALI TERRENO	3,656	3,443	1,358	0,858	3,321	0,582	4,726	0,906	1,236	7,279	5,637			
QUOTE PROGETTO			432,650	433,245	433,294	433,369	433,294	433,400	433,245	433,192				
DIST. PARZIALI PROGETTO			0,892	1,984	3,000	3,000	1,750							
QUOTE PAVIMENTATO				433,432	433,612	433,624	433,699	433,624	433,432	433,612				
DIST. PARZIALI PAVIMENTATO				0,500	3,000	3,000	0,500							

SCAVI E BONIFICHE	
STERRO	3,210 m <sup>3</sup>
RILEVATI	
TERRENO VEGETALE	2,311 m
SOVRASTRUTTURA STRADALE	
STRATI LEGATI	7,000 m
STRATO DI FONDAZIONE	1,237 m <sup>3</sup>

SEZIONE N. : 51  
 QT. PROGETTO: 433,584  
 DIST. PROG. : 1081,299  
 DIST. PREC. : 25,000  
 DIST. SUCC. : 13,189



SCALA 1:200

QT. RIF. 420,000

QUOTE TERRENO	433,506	433,577	433,648	433,670	433,583	433,411	433,329	433,338	433,460
DIST. PARZIALI TERRENO	8,888	4,056	5,525	1,531	3,050	3,129	8,209	5,612	
QUOTE PROGETTO				433,655 433,118 433,238 433,538 433,118 433,158 433,498 433,172	433,254	433,255	433,256		
DIST. PARZIALI PROGETTO				0,729 0,850 0,500	3,000	3,000	1,750		
QUOTE PAVIMENTATO				433,308 433,488 433,502	433,584	433,585 433,405 433,585			
DIST. PARZIALI PAVIMENTATO				0,500	3,000	3,000	0,500		





















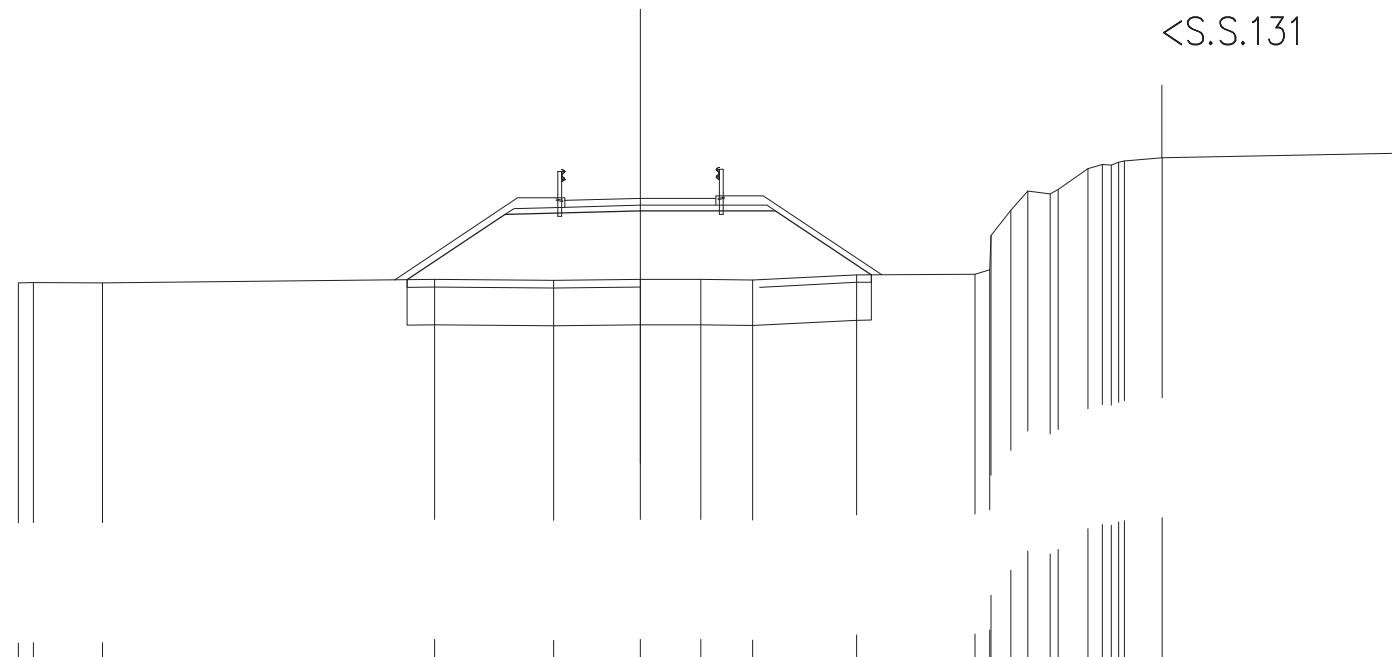


SCAVI E BONIFICHE	
SCOTICO	12,283 m
BONIFICA	12,283 m
RILEVATI	
RILEVATO	32,124 m
TERRENO VEGETALE	10,320 m
SOVRASTRUTTURA STRADALE	
STRATI LEGATI	4,000 m
STRATO DI FONDAZIONE	1,039 m

SEZIONE N. : 62  
 QT. PROGETTO: 432,305  
 DIST. PROG. : 1310,003  
 DIST. PREC. : 32,259  
 DIST. SUCC. : 13,118

SCALA 1:200

QT. RIF. 420,000



QUOTE TERRENO	430,067 430,080	430,073	430,158	430,134	430,158	430,162	430,143	430,282	430,301 430,325 430,345 431,992 432,501 432,423 432,539 433,089 433,197 433,181 433,264 433,299 433,379	433,502
DIST. PARZIALI TERRENO	0,399 1,827	8,789	3,149	2,299	1,599	1,373	2,746	3,138	0,387 0,526 0,450 0,589 0,782 1,001	6,188
QUOTE PROGETTO			430,151	431,877	431,975		431,976	430,284		
DIST. PARZIALI PROGETTO			2,587	3,584	3,575		2,536			
QUOTE PAVIMENTATO				432,070 432,250	432,305	432,125 432,305				
DIST. PARZIALI PAVIMENTATO				2,000	2,000					









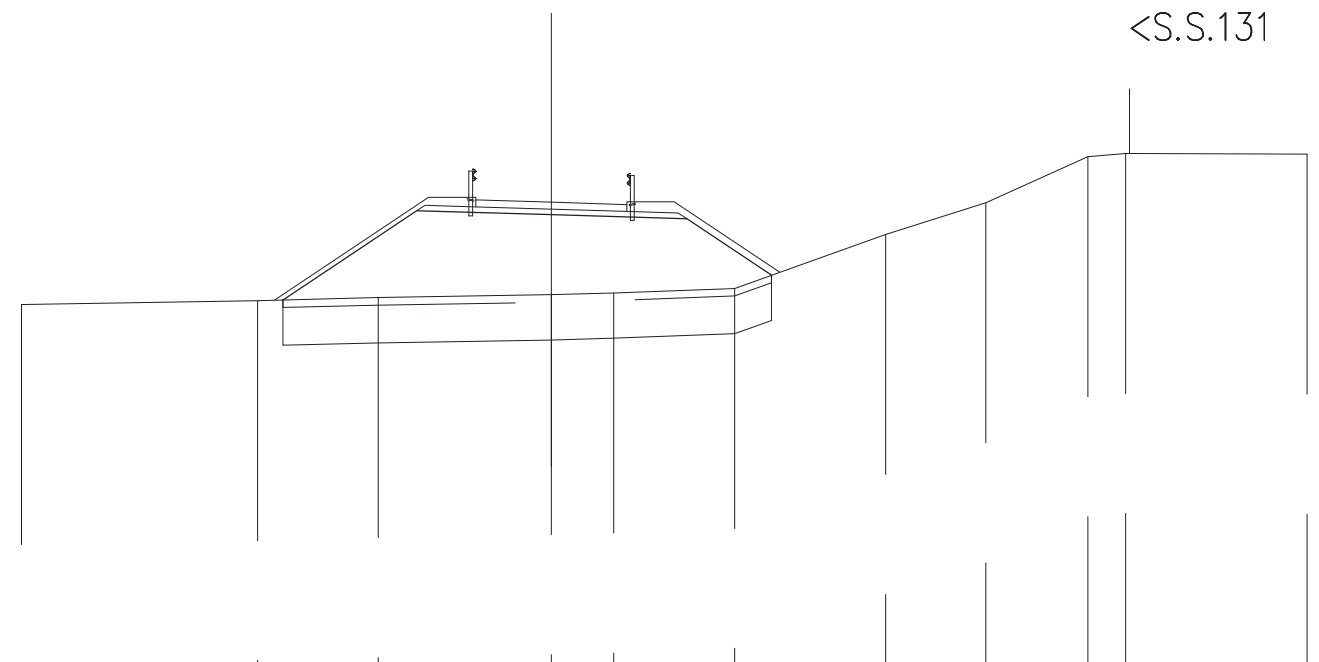






SCAVI E BONIFICHE	
SCOTICO	12,929 m
BONIFICA	12,929 m
RILEVATI	
RILEVATO	36,885 m
TERRENO VEGETALE	10,898 m
SOVRASTRUTTURA STRADALE	
STRATI LEGATI	4,000 m
STRATO DI FONDAZIONE	1,039 m

SEZIONE N. : 65  
 QT. PROGETTO: 432,334  
 DIST. PROG. : 1354,470  
 DIST. PREC. : 13,876  
 DIST. SUCC. : 18,378



SCALA 1:200

QT. RIF. 420,000

QUOTE TERRENO	429,630	429,733	429,811	429,889	429,935	430,055	431,480	432,317	433,543	433,623	433,608
DIST. PARZIALI TERRENO	6,247	3,198	4,581	1,646	3,199	3,998	2,658	2,700	1,001	4,799	
QUOTE PROGETTO		429,749	432,111	432,004	431,896	430,403					
DIST. PARZIALI PROGETTO			3,540	3,565	3,585	2,238					
QUOTE PAVIMENTATO				432,214 432,594	432,334	432,094 432,274					
DIST. PARZIALI PAVIMENTATO				2,000	2,000						

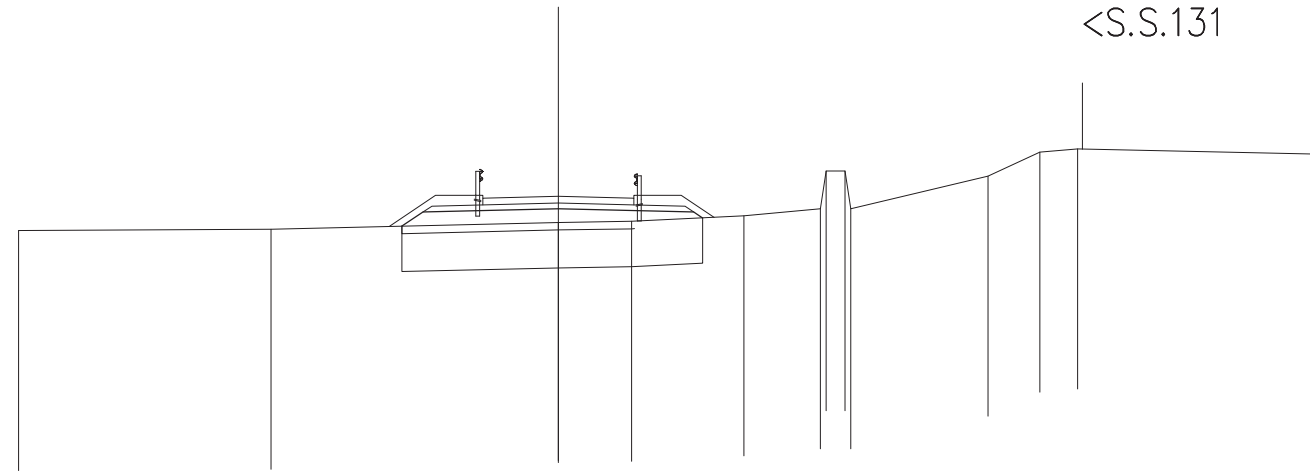






SCAVI E BONIFICHE	
SCOTICO	7,954 m
BONIFICA	7,954 m
RILEVATI	
RILEVATO	11,956 m
TERRENO VEGETALE	5,158 m
SOVRASTRUTTURA STRADALE	
STRATI LEGATI	4,000 m
STRATO DI FONDAZIONE	1,040 m

SEZIONE N. : 68  
 QT. PROGETTO: 432,653  
 DIST. PROG. : 1407,151  
 DIST. PREC. : 15,829  
 DIST. SUCC. : 25,000



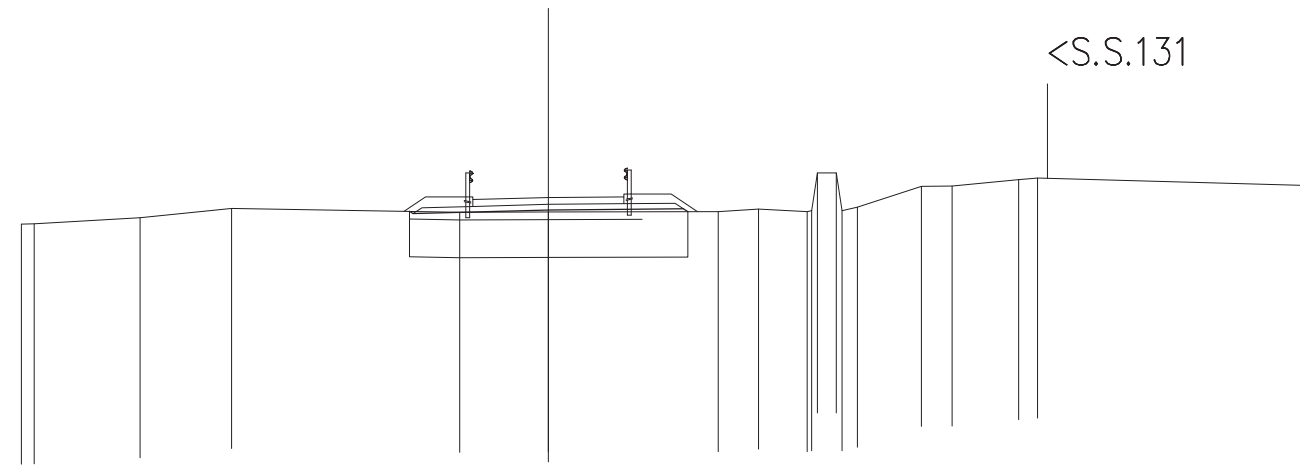
SCALA 1:200

QT. RIF. 420,000

QUOTE TERRENO	431,741	431,782	431,958	431,991	432,131	432,324	432,324	432,324	433,188	433,822	433,902	433,767
DIST. PARZIALI TERRENO	6,681	7,610	1,936	2,971	2,028	0,500	3,634	1,370	1,001	6,259		
QUOTE PROGETTO			431,862	432,233	432,323	432,633	432,079					
DIST. PARZIALI PROGETTO			0,556	3,584	3,584							
QUOTE PAVIMENTATO			432,423	432,653	432,423	432,653						
DIST. PARZIALI PAVIMENTATO			2,000	2,000								

SCAVI E BONIFICHE	
STERRO	0,042 m <sup>3</sup>
SCOTICO	5,877 m
BONIFICA	7,361 m <sup>3</sup>
RILEVATI	
RILEVATO	9,094 m <sup>3</sup>
TERRENO VEGETALE	4,162 m
SOVRASTRUTTURA STRADALE	
STRATI LEGATI	4,000 m
STRATO DI FONDAZIONE	1,039 m <sup>3</sup>

SEZIONE N. : 69  
 QT. PROGETTO: 433,467  
 DIST. PRG. : 1432,151  
 DIST. PREC. : 25,000  
 DIST. SUCC. : 14,062



SCALA 1:200

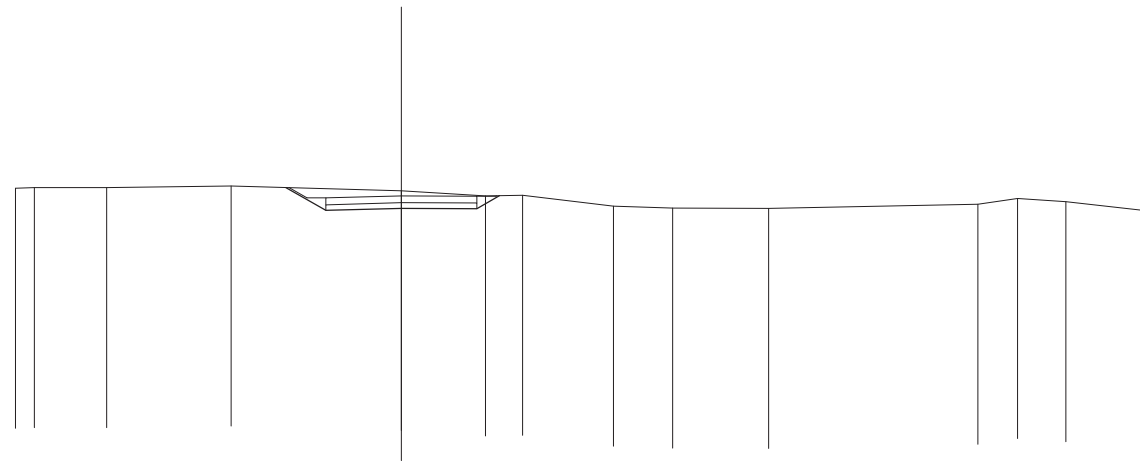
QT. RIF. 420,000

QUOTE TERRENO	432,764 432,770	432,930	433,172	433,075	433,081	433,091	433,162	433,094 433,114 433,114 433,114 433,114 433,213	433,758	433,766	433,940 433,981	433,784
DIST. PARZIALI TERRENO	2,805	2,425	6,040	2,344	4,490	1,074	1,281	0,500 0,409	1,692	0,813	1,762	7,054
QUOTE PROGETTO				433,097 433,037	433,137	433,166 433,090						
DIST. PARZIALI PROGETTO				3,585	3,572							
QUOTE PAVIMENTATO				433,231 433,411	433,467	433,203 433,483						
DIST. PARZIALI PAVIMENTATO				2,000	2,000							



SCAVI E BONIFICHE	
STERRO	2,270 m <sup>3</sup>
RILEVATI	
TERRENO VEGETALE	1,000 m
SOVRASTRUTTURA STRADALE	
STRATI LEGATI	4,000 m
STRATO DI FONDAZIONE	0,600 m <sup>3</sup>

SEZIONE N. : 71  
 QT. PROGETTO: 433,904  
 DIST. PROG. : 1462,649  
 DIST. PREC. : 16,437  
 DIST. SUCC. : 4,161



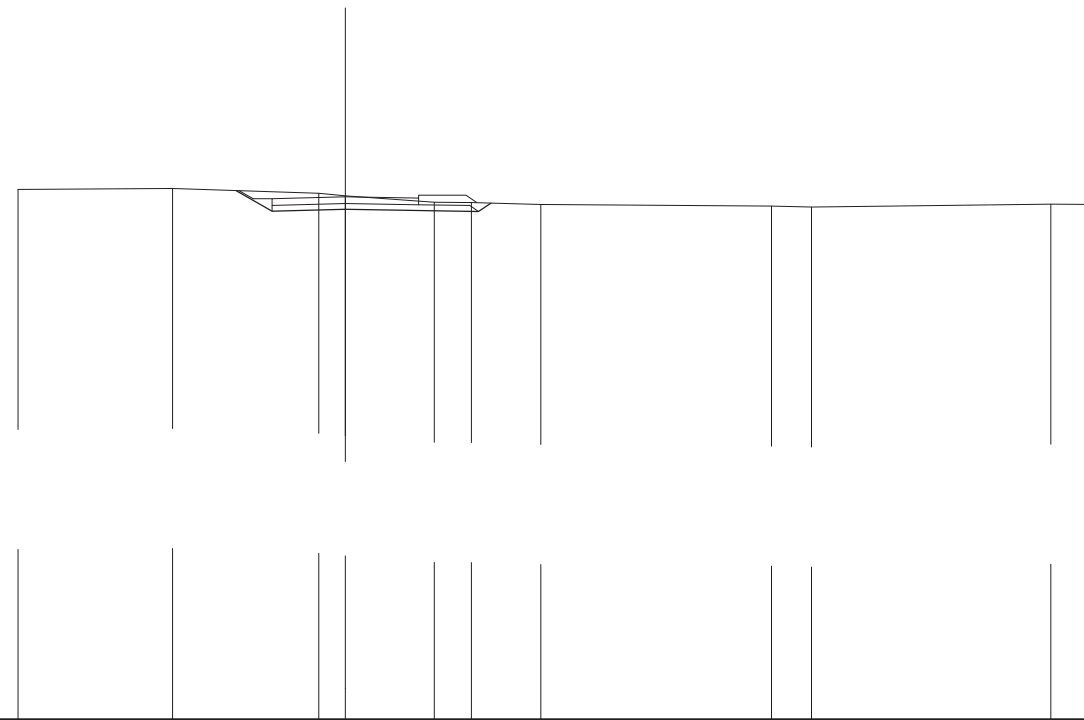
SCALA 1:200

QT. RIF. 420,000

QUOTE TERRENO		434,105 434,127	434,121	434,164	434,044	433,901 433,923	433,630	433,583	433,573	433,681 433,838	433,754	433,478		
DIST. PARZIALI TERRENO		0,504	1,908	3,301	4,504	2,224	0,985	2,405	1,561	2,543	5,540	1,045	1,285	2,411
QUOTE PROGETTO					434,125 433,520	433,574	433,567 433,909							
DIST. PARZIALI PROGETTO					1,059	2,000	2,000	0,998						
QUOTE PAVIMENTATO					433,670 433,850	433,904	433,717 433,897							
DIST. PARZIALI PAVIMENTATO					2,000	2,000								

SCAVI E BONIFICHE	
STERRO	2,110 m <sup>3</sup>
RILEVATI	
TERRENO VEGETALE	2,171 m
SOVRASTRUTTURA STRADALE	
STRATI LEGATI	3,877 m
STRATO DI FONDAZIONE	0,801 m <sup>3</sup>

SEZIONE N. : 72  
 QT. PROGETTO: 433,827  
 DIST. PROG. : 1466,810  
 DIST. PREC. : 4,161  
 DIST. SUCC. : 3,610



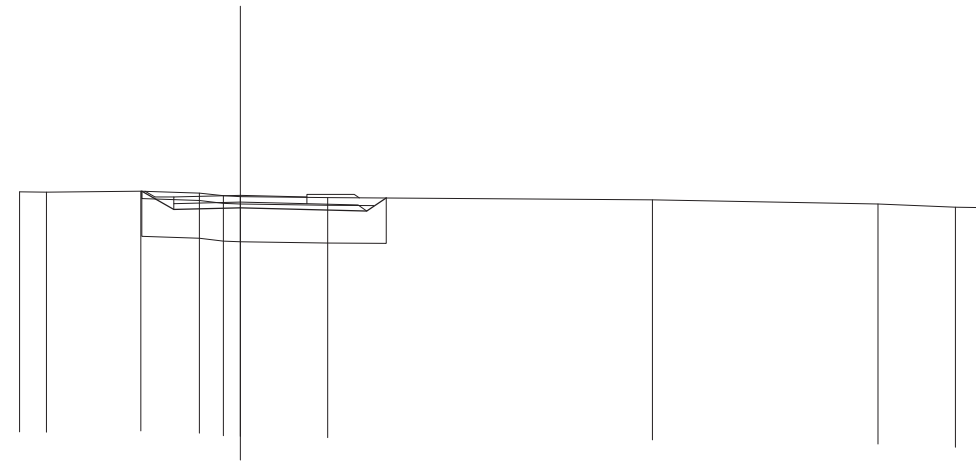
SCALA 1:200

QT. RIF. 420,000

QUOTE TERRENO	434,021	434,046	433,922	433,855	433,686	433,676	433,622	433,579	433,558	433,636	433,621
DIST. PARZIALI TERRENO	4,095	3,867	0,705	2,351	0,981	1,842	6,105	1,057	6,333	1,331	
QUOTE PROGETTO			433,993	433,447	433,497			433,442	433,661		
DIST. PARZIALI PROGETTO			0,954	1,938	3,519						
QUOTE PAVIMENTATO			433,597	433,777	433,827	433,797	433,617				
DIST. PARZIALI PAVIMENTATO				1,938	1,938						

SCAVI E BONIFICHE	
STERRO	2,027 m <sup>3</sup>
BONIFICA	5,668 m <sup>3</sup>
RILEVATI	
RILEVATO	5,735 m <sup>3</sup>
TERRENO VEGETALE	1,988 m <sup>3</sup>
SOVRASTRUTTURA STRADALE	
STRATI LEGATI	3,521 m <sup>3</sup>
STRATO DI FONDAZIONE	0,748 m <sup>3</sup>

SEZIONE N. : 73  
 QT. PROGETTO: 433,761  
 DIST. PROG. : 1470,420  
 DIST. PREC. : 3,610



SCALA 1:200

QT. RIF. 420,000

QUOTE TERRENO		433,852	433,847	433,874	433,823	433,749	433,730	433,699	433,642	433,535	433,445	433,431
DIST. PARZIALI TERRENO		0,709	2,500	1,545	0,636	0,455	2,305	8,601	5,966	2,047	1,081	
QUOTE PROGETTO				433,874	433,387	433,431		433,347	433,689			
DIST. PARZIALI PROGETTO				0,851	1,761	3,344		0,512				
QUOTE PAVIMENTATO				433,717	433,537	433,761		433,537	433,717			
DIST. PARZIALI PAVIMENTATO				1,761	1,761							