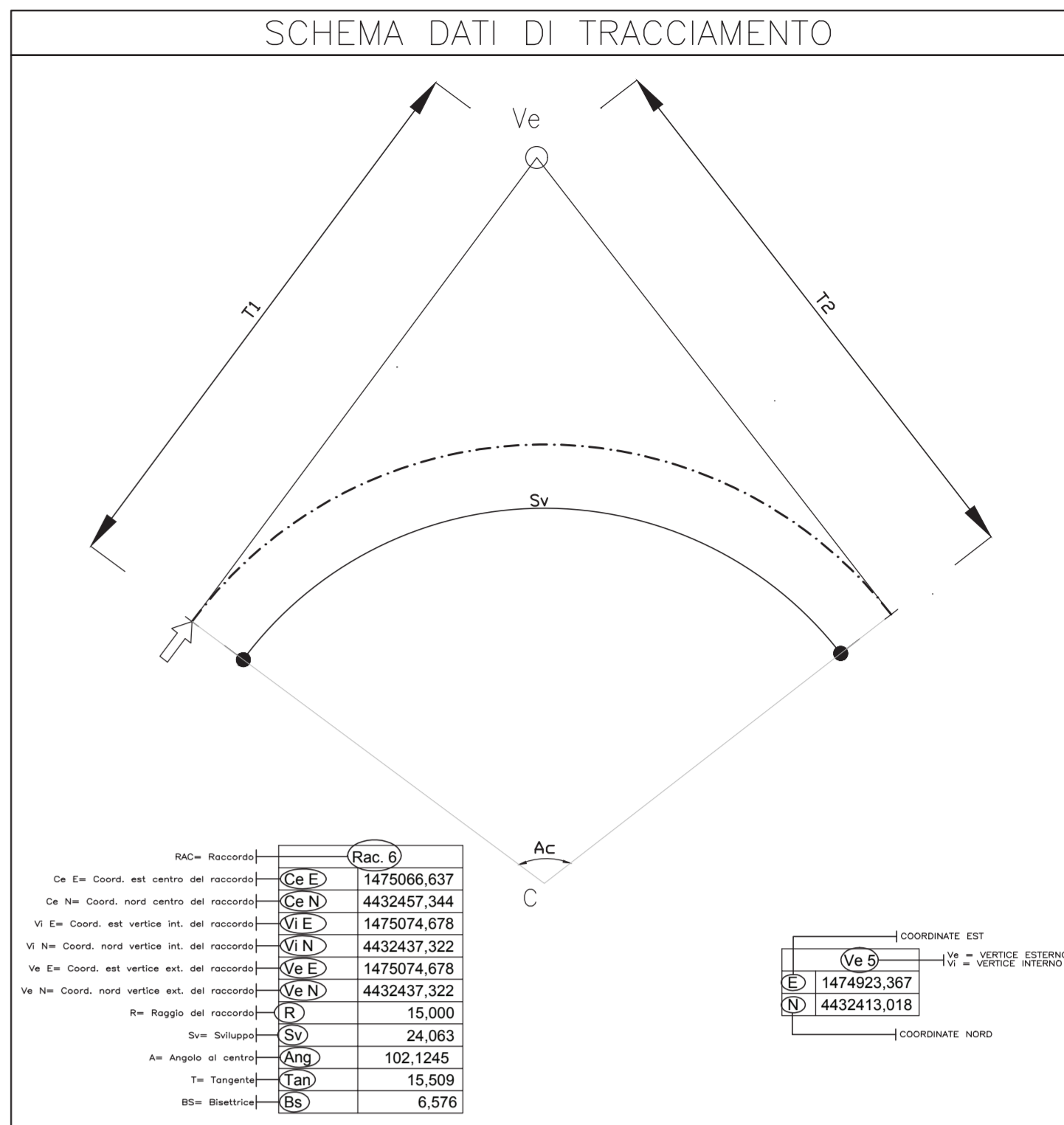
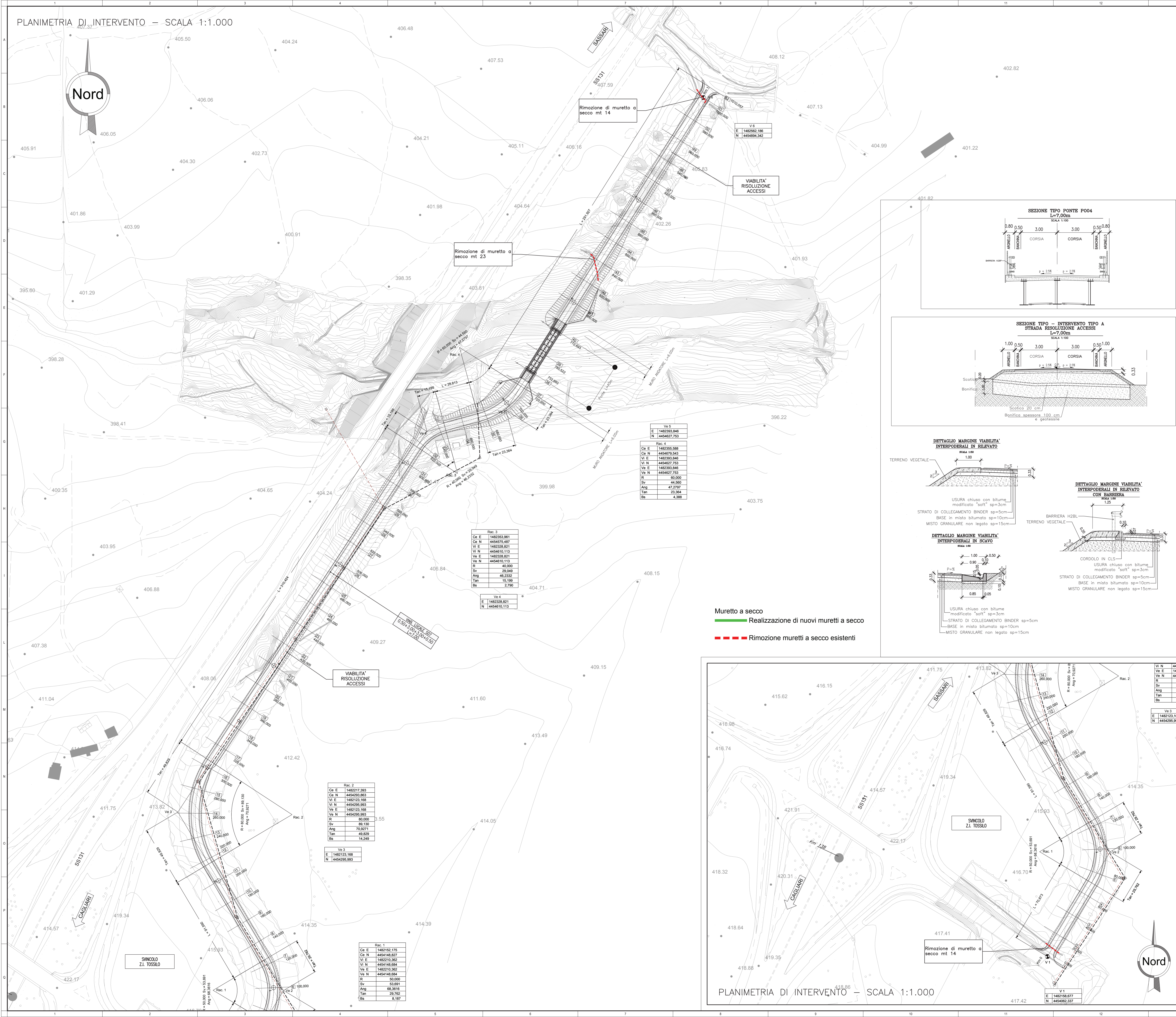
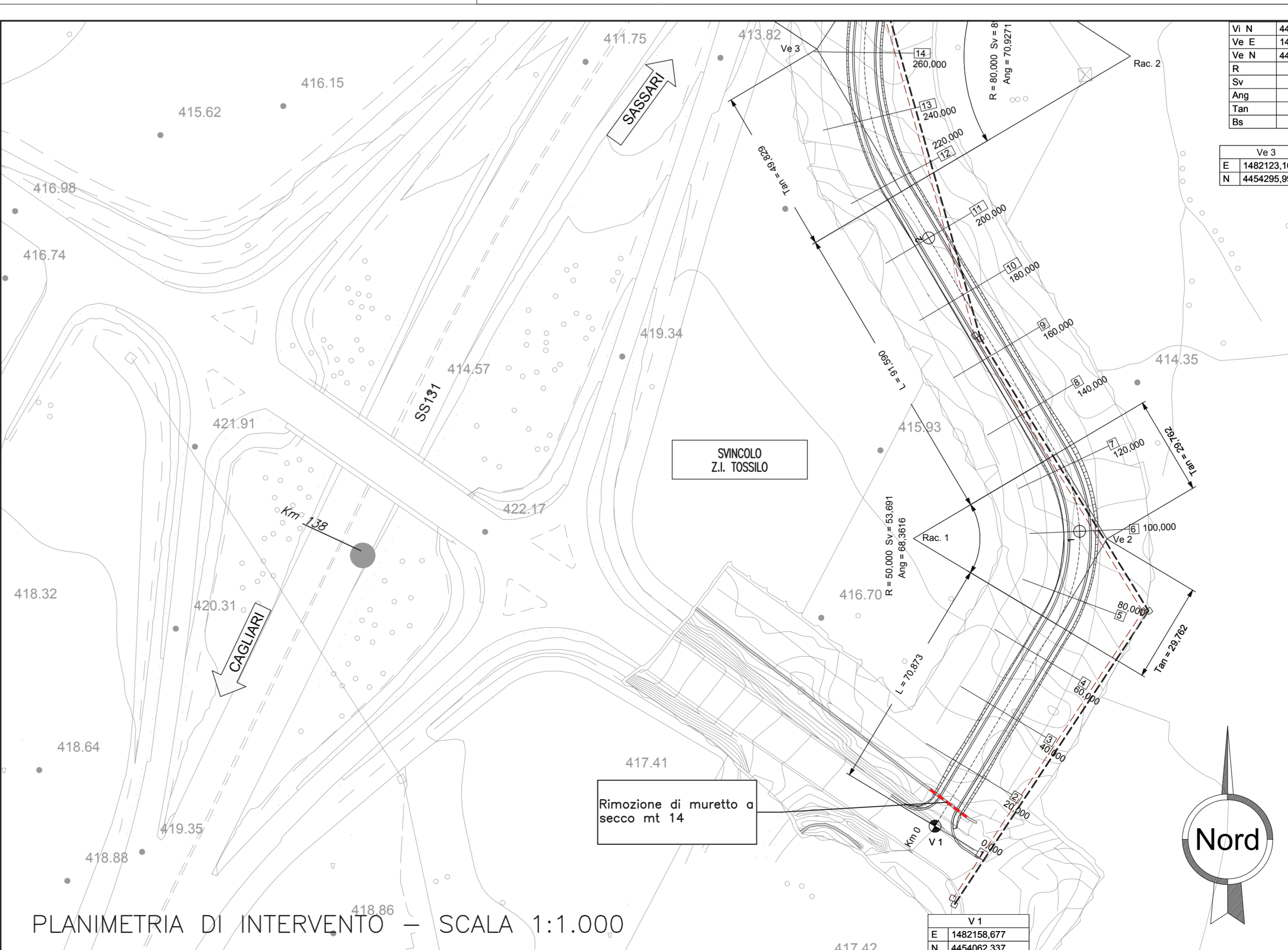
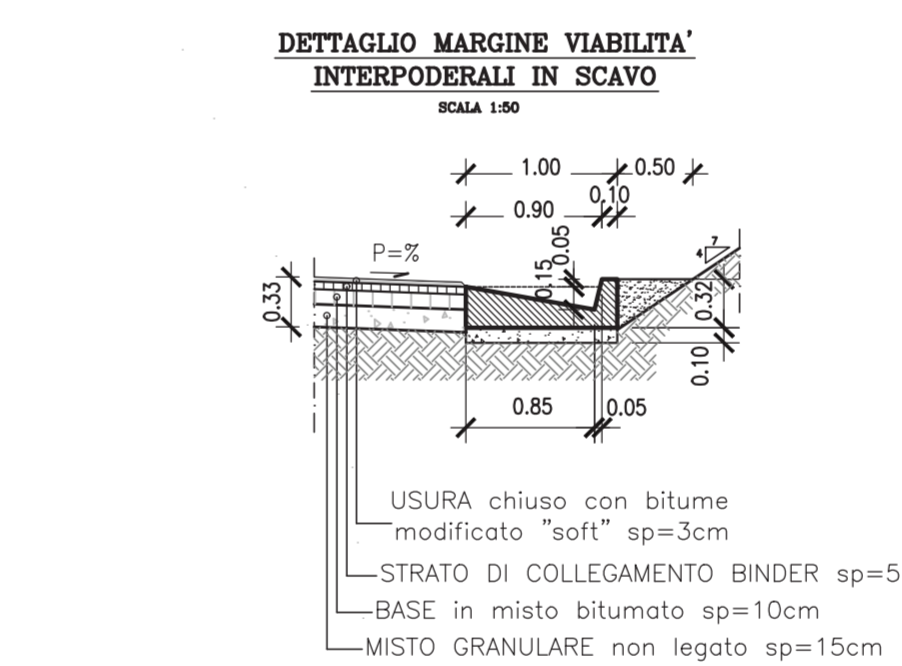
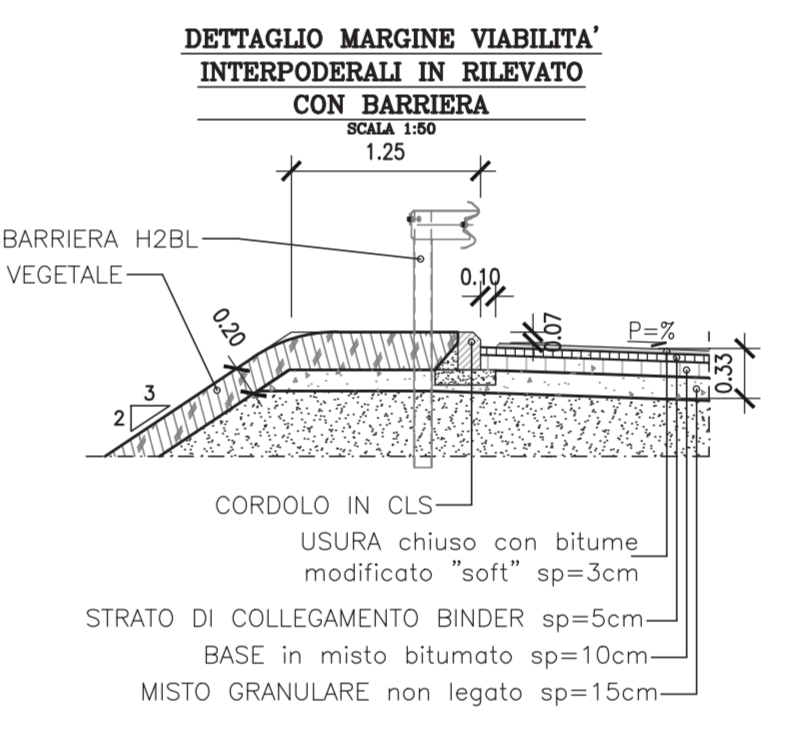
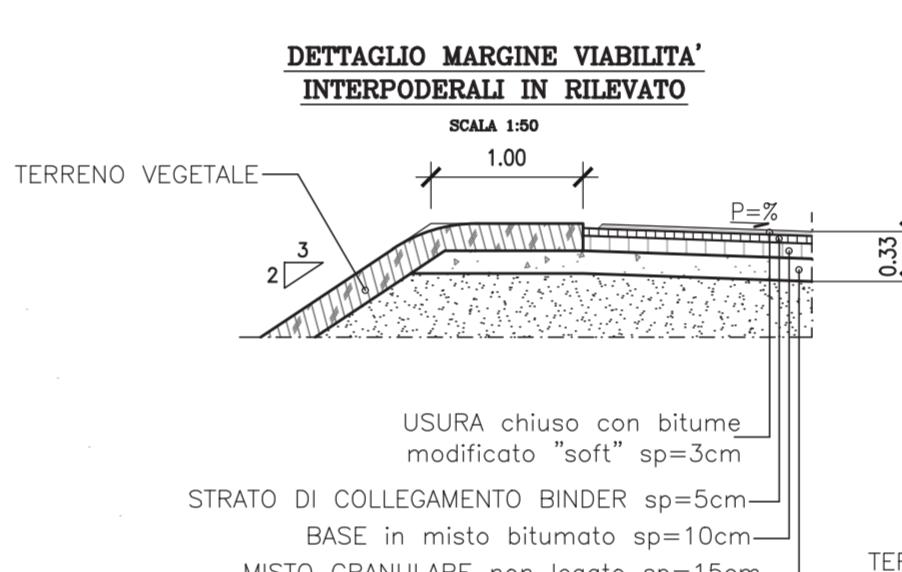
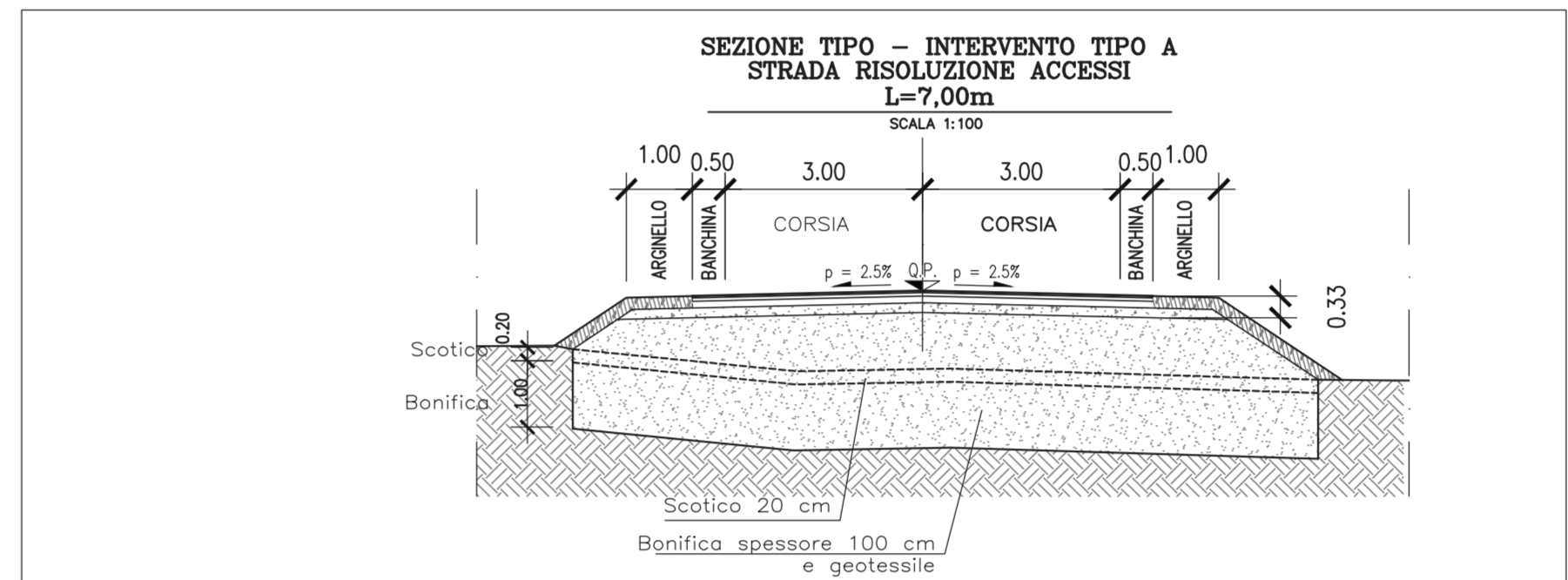
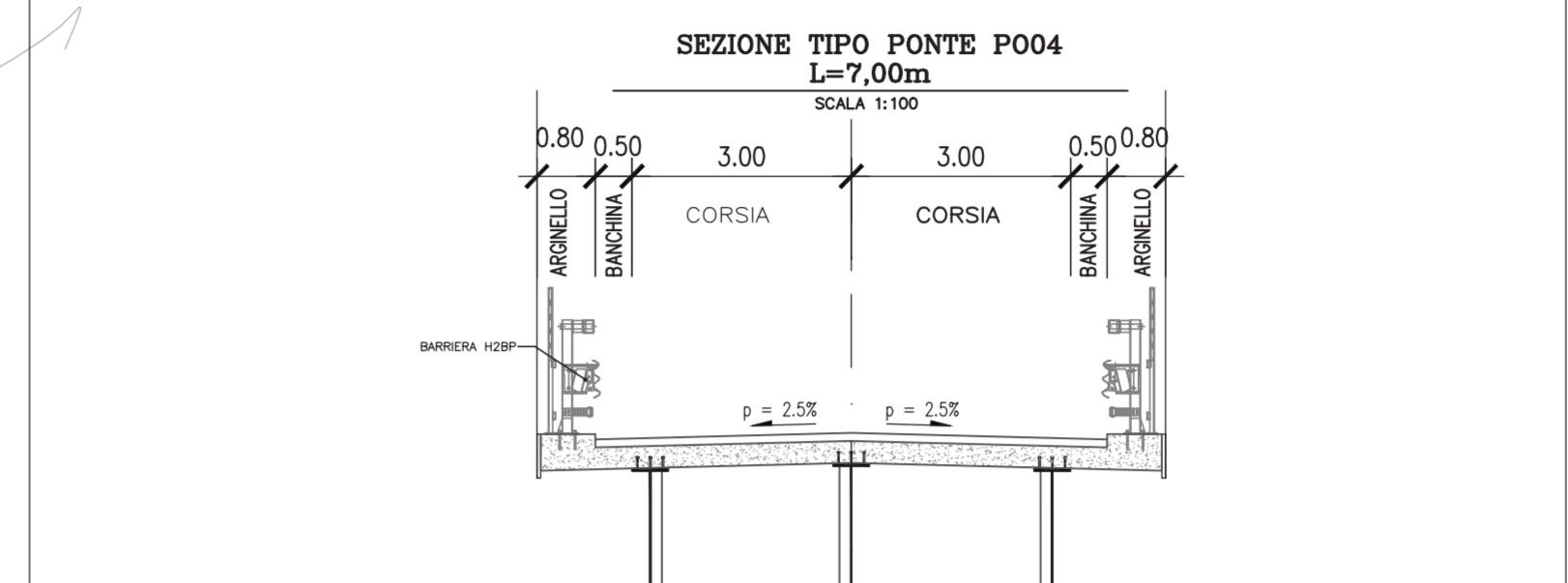
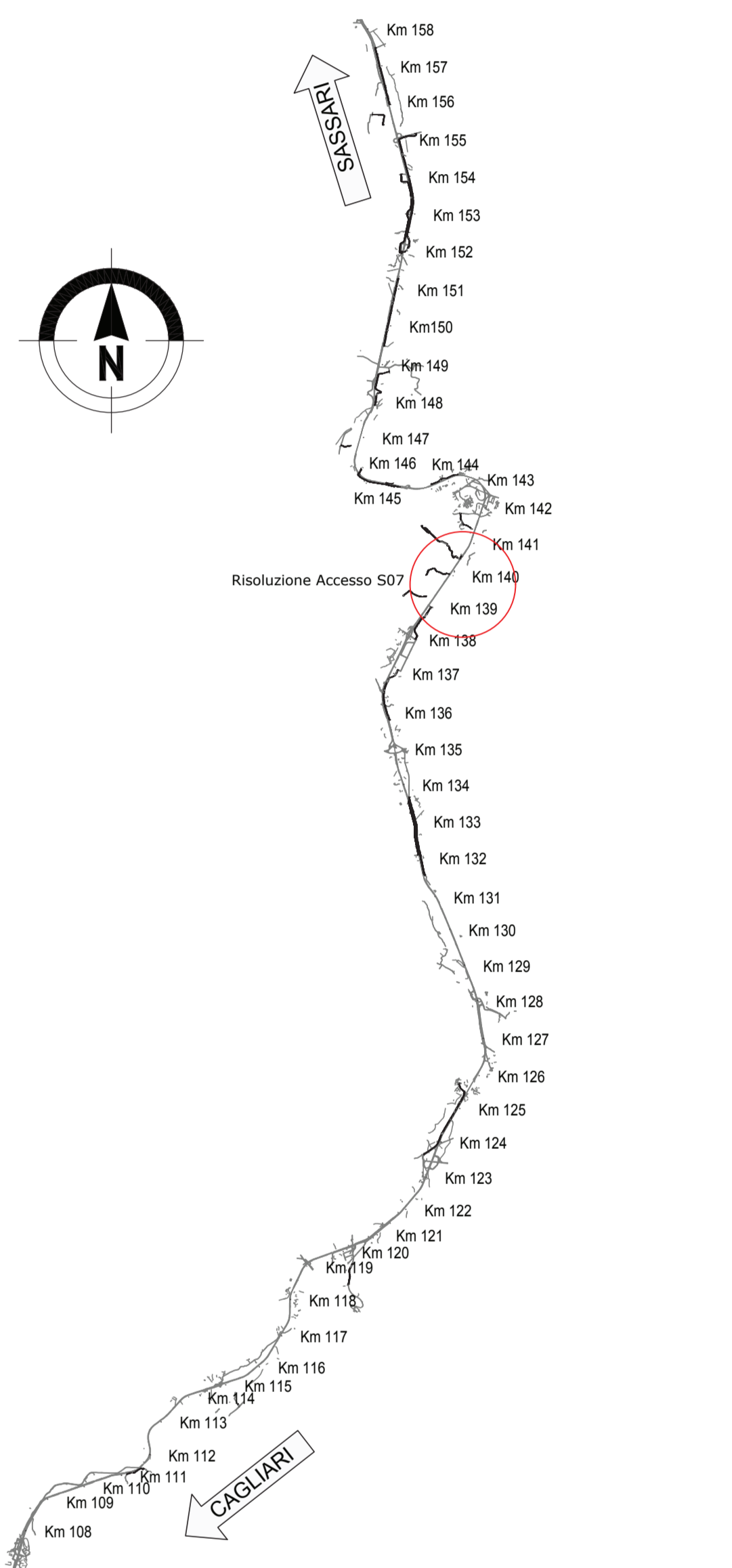
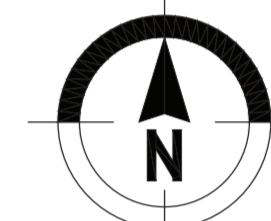


Nord



KEY-PLAN



Sanas GRUPPO FS ITALIANE Direzione Progettazione e Realizzazione Lavori

S.S.131 DI "CARLO FELICE"
 Adeguamento e messa in sicurezza della S.S.131
 Risoluzione dei nodi critici 2°stralcio
 dal km 108+300 al km 158+000

PROGETTO ESECUTIVO CA284

R.T.I. DI PROGETTAZIONE: **Mandataria** **PRO ITER** **Mandante**

PROGETTISTI: Ing. Riccardo Formani - Pro Ter srl (Integratore prestazioni specialistiche)
 Dist. Ing. di Milano n. 18060
 Ing. Nicola D'Amico - Delta Ingegneria srl
 Dist. Ing. di Agrigento n. 4895

IL GEODILOGO: Dott. Gian Massimo Mazzonera - Pro Ter srl
 Albo Geol. Lombardi n. 4762

COORDINATORE PER LA SICUREZZA IN FASE DI PROGETTAZIONE: Ing. Diego Coccherini
 Dist. Ing. di Milano n. 15813

VISTO: IL RESP. DEL PROCEDIMENTO
 Dott. Ing. Salvatore Frasca

PROTOCOLLO: DATA

PROGETTO STRADALE
 Risoluzione accesso C. N. al Km 138+970
 Planimetria con sezioni di intervento

CODICE PROGETTO: SO7PS00TRAPP01_C

PROGETTO: L'OPUSQ | E | 1901 | CODICE EDILIZIA: SO7PS00TRAPP01 | REVISIONE: C | SCALA: varie

REV.	DESCRIZIONE	DATA	REDATTO	VERIFICATO	APPROVATO
D					
C	REVISIONE PER STRUTTURAZIONE, VERIFICA E CONTROLLI D.LGS. 352/11	Agosto 2020	Ing. D. D'ALESSANDRO	Ing. M. CARLUINO	Ing. N. D'ALESSANDRO
B	Emissione	Marzo 2020	Ing. D. D'ALESSANDRO	Ing. M. CARLUINO	Ing. N. D'ALESSANDRO
A	Emissione per controlli D.LGS. 352/2011	Novembre 2019	Ing. D. D'ALESSANDRO	Ing. M. CARLUINO	Ing. N. D'ALESSANDRO
REV.	DESCRIZIONE	DATA	REDATTO	VERIFICATO	APPROVATO