

**S.S.131 DI "CARLO FELICE"**  
Adeguamento e messa in sicurezza della S.S.131  
Risoluzione dei nodi critici 2° stralcio  
dal km 108+300 al km 158+000

**PROGETTO ESECUTIVO**

CA284

R.T.I. di PROGETTAZIONE:

Mandataria



**PRO  
ITER**  
Progetto  
Infrastrutture  
Territorio s.r.l.

Via G.B. Sammartini n°5  
20125 - Milano  
Tel. 02 6787911  
email: mail@proiter.it

Mandante



Via Artemide n°3  
92100 Agrigento  
Tel. 0922 421007  
email: deltaingegneria@pec.it

PROGETTISTI:

Ing. Riccardo Formichi - Pro Iter srl (Integratore prestazioni specialistiche)  
Ordine Ing. di Milano n. 18045

Ing. Nicola D'Alessandro - Delta Ingegneria srl  
Ordine Ing. di Agrigento n. A995

IL GEOLOGO

Dott. Geol. Massimo Mezzanatica - Pro Iter srl  
Albo Geol. Lombardia n. A762

COORDINATORE PER LA SICUREZZA IN FASE DI PROGETTAZIONE

Ing. Diego Ceccherelli  
Ordine Ing. di Milano n. 15813

VISTO: IL RESP. DEL PROCEDIMENTO

Dott. Ing. Salvatore Frasca

PROTOCOLLO

DATA



**PROGETTO STRADALE**  
Risoluzione accesso C. N. al Km 138+970  
Sezioni trasversali

CODICE PROGETTO

PROGETTO LIV. PROG. N. PROG.

LOPLSQ E 1901

NOME FILE

S07PS00TRASZ01\_C

CODICE ELAB. S07PS00TRASZ01

REVISIONE

SCALA

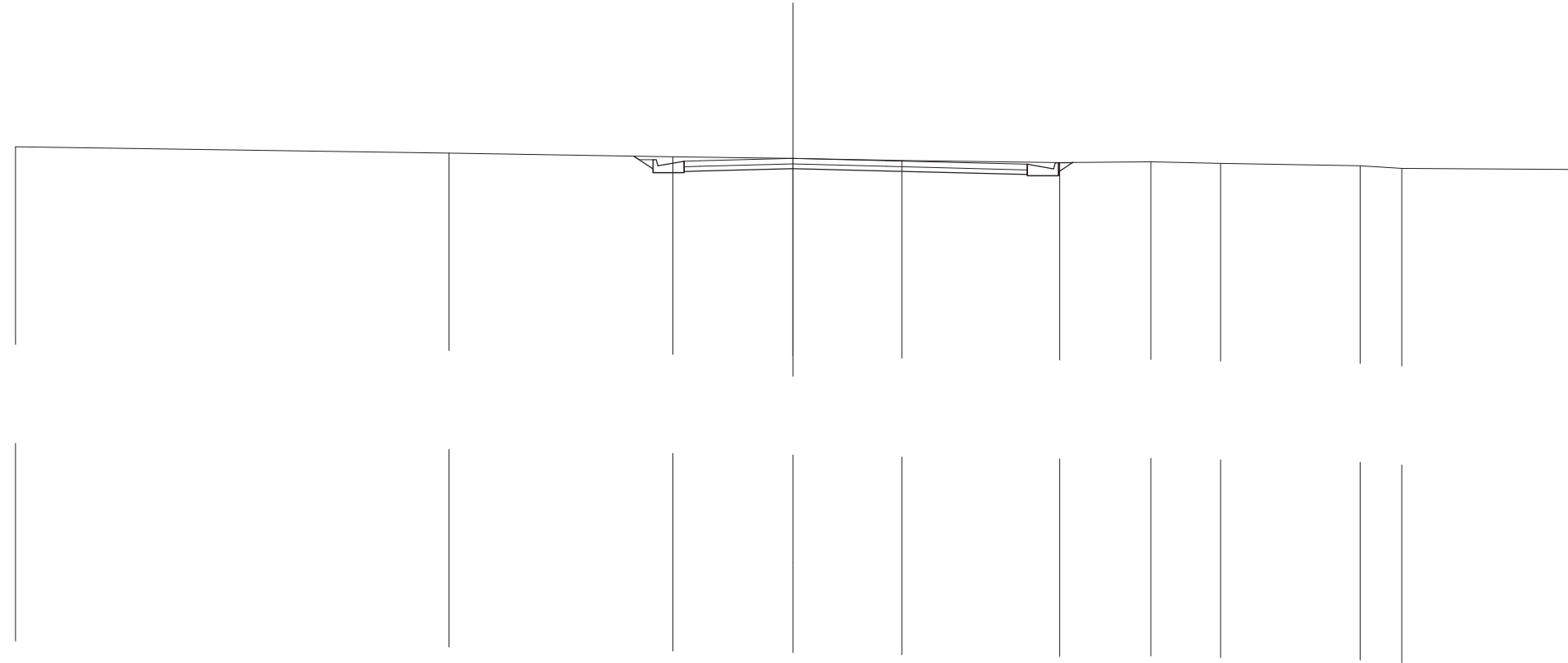
C

varie

REV.	DESCRIZIONE	DATA	REDATTO	VERIFICATO	APPROVATO
D					
C	REVISIONE PER ISTRUTTORIA, VERIFICA E CONTROLLI D.LGS. 35/11	Agosto 2020	Ing.D. D'ALESSANDRO	Ing. M. CARLINO	Ing.N. D'ALESSANDRO
B	Emissione	Marzo 2020	Ing.D. D'ALESSANDRO	Ing. M. CARLINO	Ing.N. D'ALESSANDRO
A	Emissione per controlli D.LGS. 35/2011	Novembre 2019	Ing.D. D'ALESSANDRO	Ing. M. CARLINO	Ing.N. D'ALESSANDRO

SCAVI E BONIFICHE	
STERRO	5,235 m <sup>3</sup>
RILEVATI	
TERRENO VEGETALE	0,900 m
SOVRASTRUTTURA STRADALE	
STRATI LEGATI	11,032 m
STRATO DI FONDAZIONE	1,655 m <sup>3</sup>

SEZIONE N. : 1  
 QT. PROGETTO: 417,756  
 DIST. PRG. : 0,000  
 DIST. SUCC. : 20,000



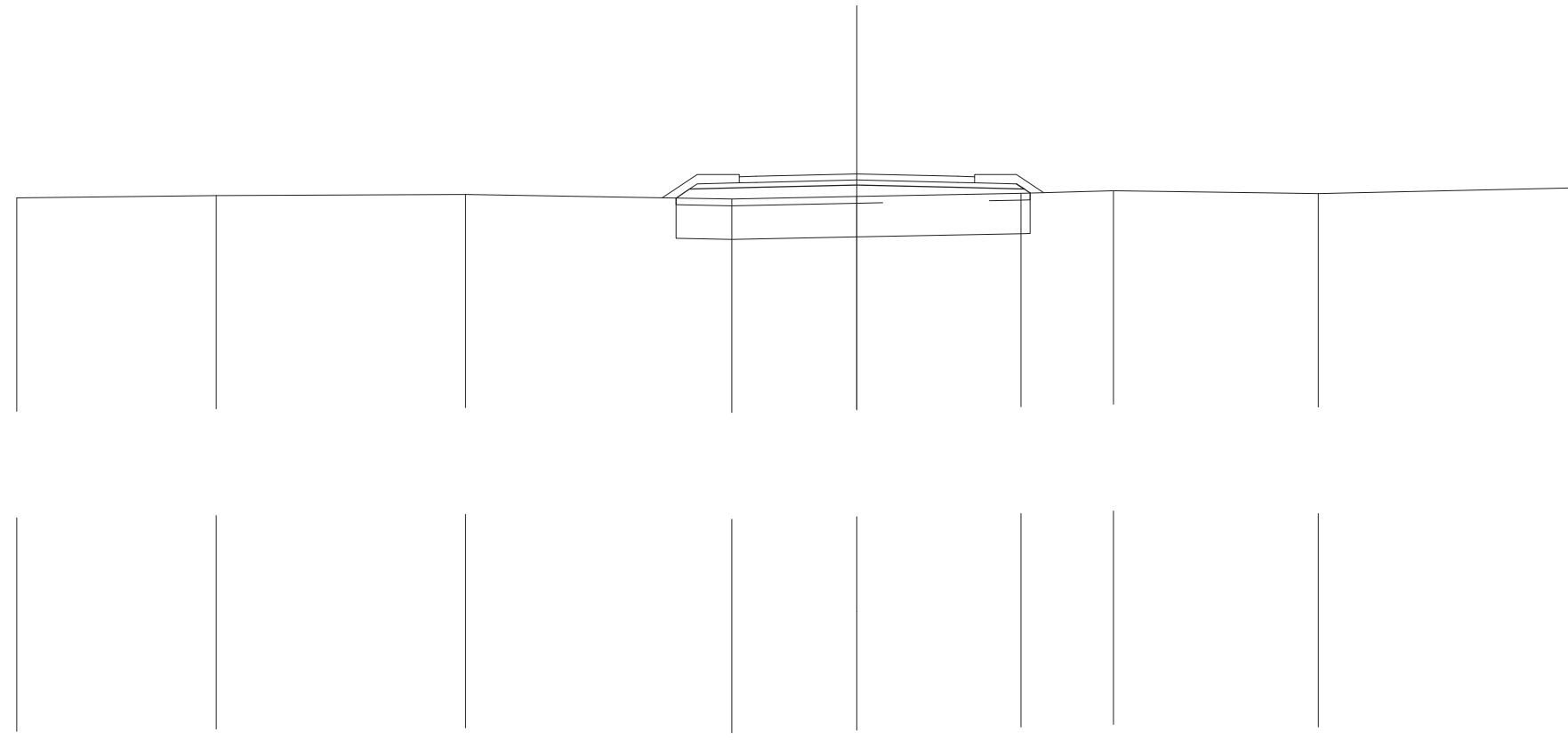
SCALA 1:200

QT. RIF. 400,000

QUOTE TERRENO	418,127	417,931	417,808	417,756	417,687	417,626	417,649	417,593	417,519	417,433	417,402
DIST. PARZIALI TERRENO		13,941	7,193	3,866	3,507	5,064	2,931	2,247	4,484	1,340	5,426
QUOTE PROGETTO			417,829 417,418 417,718 417,298 417,338 417,668 417,351	417,426	417,351	417,237 417,527 417,597 417,197 417,317 417,617 417,629					
DIST. PARZIALI PROGETTO			0,616 0,850 0,500	3,000	3,000	4,532	0,850 0,468				
QUOTE PAVIMENTATO			417,488 417,668 417,681	417,756	417,681	417,567 417,587					
DIST. PARZIALI PAVIMENTATO			0,500	3,000	3,000	4,532					

SCAVI E BONIFICHE	
SCOTICO	10,541 m
BONIFICA	10,541 m
RILEVATI	
RILEVATO	15,548 m
TERRENO VEGETALE	4,871 m
SOVRASTRUTTURA STRADALE	
STRATI LEGATI	7,000 m
STRATO DI FONDAZIONE	1,460 m

SEZIONE N. : 2  
 QT. PROGETTO: 417,304  
 DIST. PROG. : 20,000  
 DIST. PREC. : 20,000  
 DIST. SUCC. : 20,000



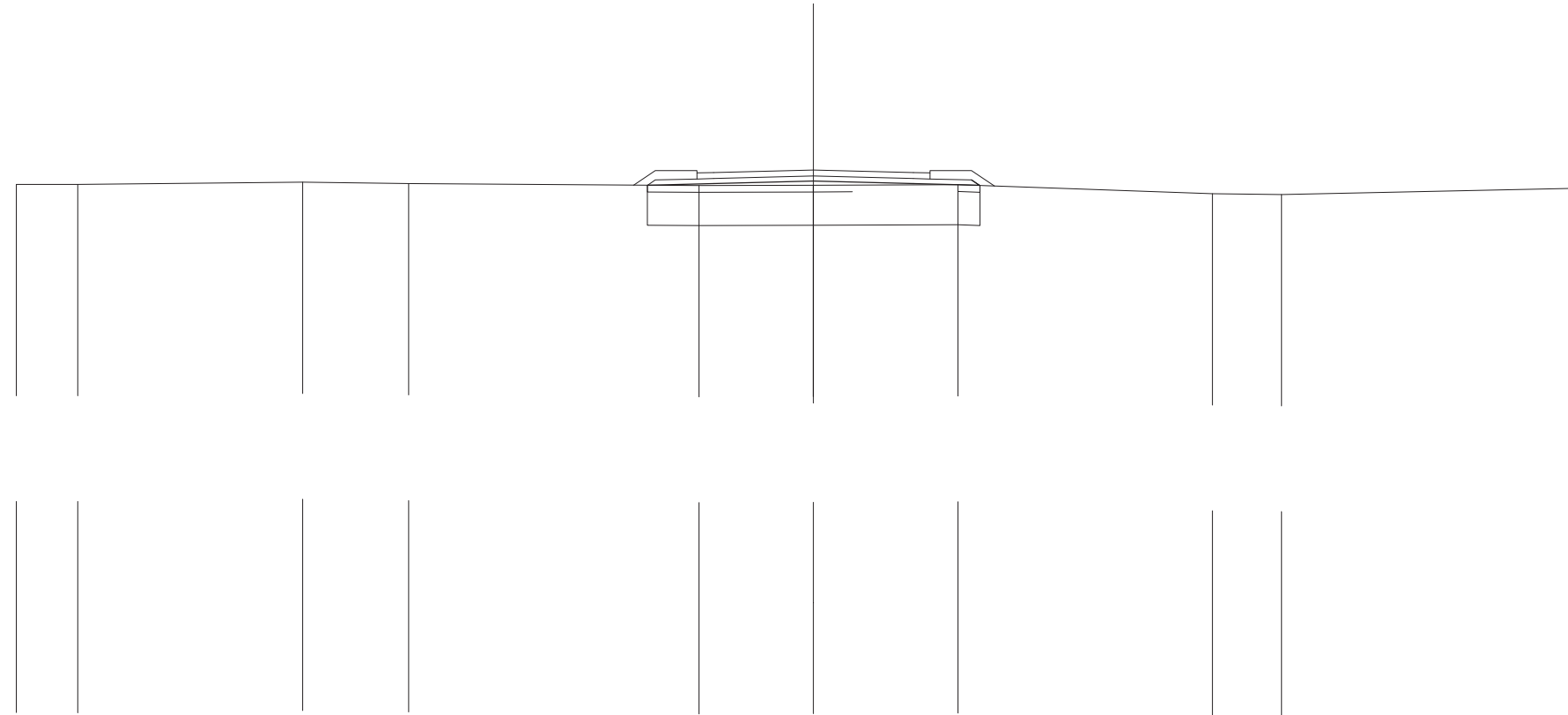
SCALA 1:200

QT. RIF. 400,000

QUOTE TERRENO	416,592	416,660	416,694	416,553	416,628	416,725	416,802	416,719	416,884
DIST. PARZIALI TERRENO	5,939	7,414	7,929	3,717	4,881	2,755	6,095	7,604	
QUOTE PROGETTO				416,583 416,849	416,899	416,974	416,899	417,005 416,849 416,732	
DIST. PARZIALI PROGETTO				0,399 1,984	3,000	3,000	1,750		
QUOTE PAVIMENTATO				417,036 417,216 417,229	417,304	417,229 417,036 417,216			
DIST. PARZIALI PAVIMENTATO				0,500 3,000	3,000	0,500			

SCAVI E BONIFICHE	
SCOTICO	9,987 m
BONIFICA	9,987 m
RILEVATI	
RILEVATO	12,655 m
TERRENO VEGETALE	4,262 m
SOVRASTRUTTURA STRADALE	
STRATI LEGATI	7,000 m
STRATO DI FONDAZIONE	1,460 m

SEZIONE N. : 3  
 QT. PROGETTO: 416,783  
 DIST. PROG. : 40,000  
 DIST. PREC. : 20,000  
 DIST. SUCC. : 20,000



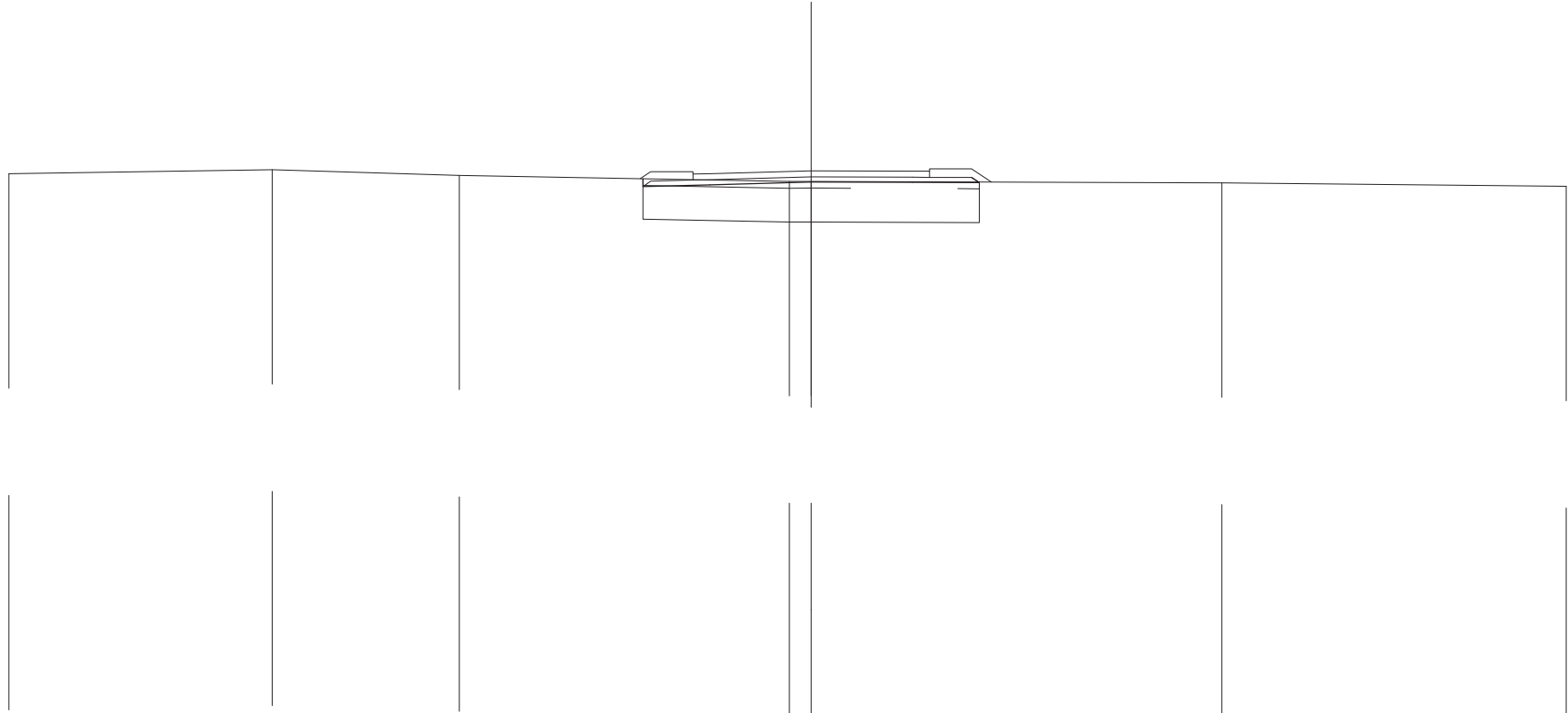
SCALA 1:200

QT. RIF. 400,000

QUOTE TERRENO	416,354	416,348	416,416	416,377	416,315	416,326	416,341	416,071	416,044	416,230
DIST. PARZIALI TERRENO	1,843	6,754	3,185	8,719	3,444	4,343	7,644	2,075	8,782	
QUOTE PROGETTO					416,326 416,328	416,378	416,453	416,378	416,484 416,388	416,318
DIST. PARZIALI PROGETTO					1,984	3,000	3,000	1,750		
QUOTE PAVIMENTATO					416,516 416,596 416,708	416,783	416,708 416,516 416,596			
DIST. PARZIALI PAVIMENTATO					0,500	3,000	3,000	0,500		

SCAVI E BONIFICHE	
STERRO	0,675 m <sup>3</sup>
BONIFICA	9,950 m <sup>3</sup>
RILEVATI	
RILEVATO	11,277 m <sup>3</sup>
TERRENO VEGETALE	3,716 m <sup>3</sup>
SOVRASTRUTTURA STRADALE	
STRATI LEGATI	7,000 m <sup>3</sup>
STRATO DI FONDAZIONE	1,460 m <sup>3</sup>

SEZIONE N. : 4  
 QT. PROGETTO: 416,224  
 DIST. PROG. : 60,000  
 DIST. PREC. : 20,000  
 DIST. SUCC. : 20,000



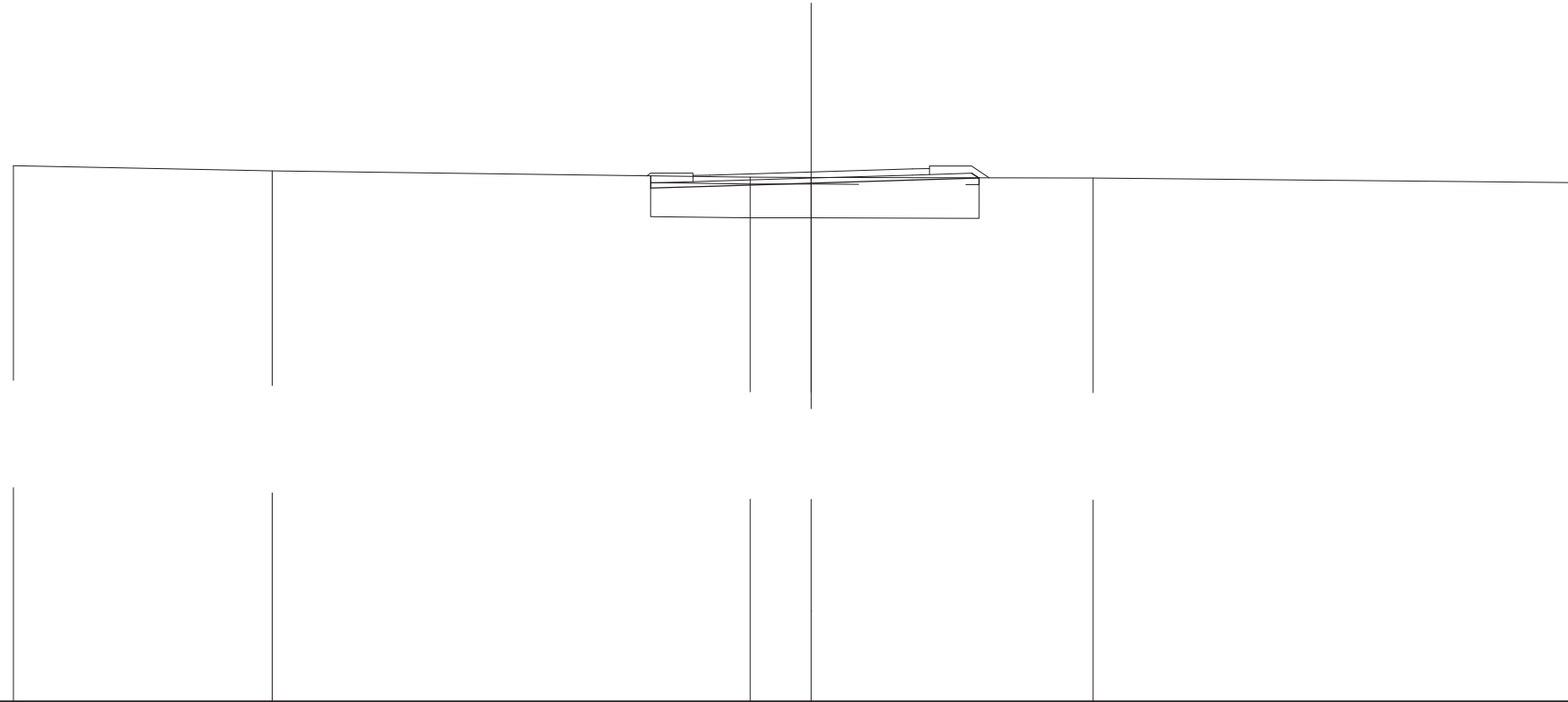
SCALA 1:200

QT. RIF. 400,000

QUOTE TERRENO	416,140	416,261	416,093	415,910	415,913	415,869	415,768		
DIST. PARZIALI TERRENO	7,796	5,544	9,765	0,649	12,156	10,201			
QUOTE PROGETTO				415,760	415,813	415,894	415,885	415,030	415,879
DIST. PARZIALI PROGETTO				1,984	3,000	3,000	1,750		
QUOTE PAVIMENTATO					416,224		416,215	416,033	416,213
DIST. PARZIALI PAVIMENTATO					0,500	3,000	3,000	0,500	

SCAVI E BONIFICHE	
STERRO	1,671 m <sup>3</sup>
BONIFICA	9,433 m <sup>3</sup>
RILEVATI	
RILEVATO	9,987 m <sup>3</sup>
TERRENO VEGETALE	3,409 m <sup>3</sup>
SOVRASTRUTTURA STRADALE	
STRATI LEGATI	7,000 m <sup>3</sup>
STRATO DI FONDAZIONE	1,441 m <sup>3</sup>

SEZIONE N. : 5  
 QT. PROGETTO: 415,666  
 DIST. PRG. : 80,000  
 DIST. PREC. : 20,000  
 DIST. SUCC. : 20,000



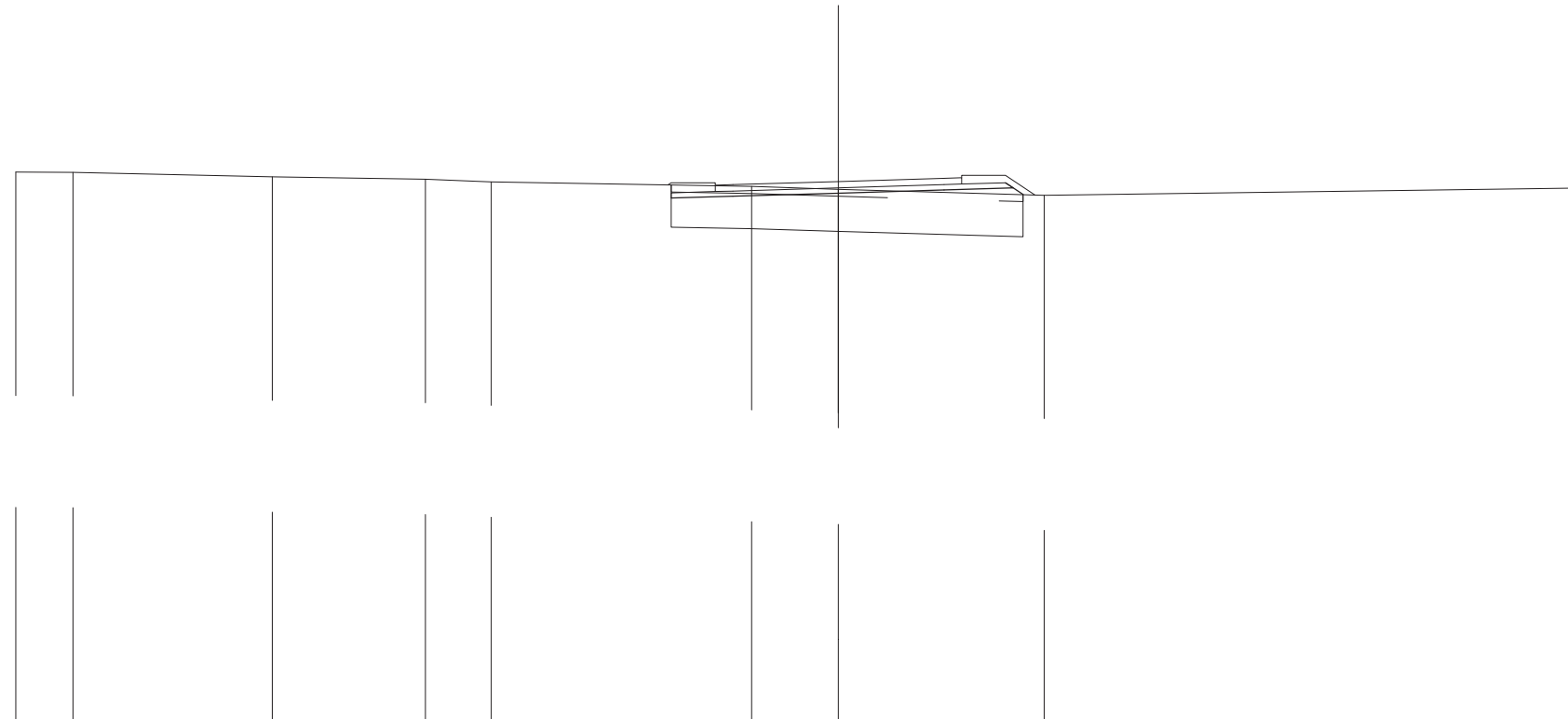
SCALA 1:200

QT. RIF. 400,000

QUOTE TERRENO	415,850	415,697	415,510	415,507	415,488	415,353		
DIST. PARZIALI TERRENO	7,665	14,151	1,802	8,347	14,175			
QUOTE PROGETTO			415,193	415,246	415,336	415,426	415,688	415,488
DIST. PARZIALI PROGETTO			1,750	3,000	3,000	1,750		
QUOTE PAVIMENTATO			415,381	415,561	415,666	415,756	415,591	415,771
DIST. PARZIALI PAVIMENTATO			0,500	3,000	3,000	0,500		

SCAVI E BONIFICHE	
STERRO	1,289 m <sup>3</sup>
SCOTICO	3,384 m <sup>3</sup>
BONIFICA	9,698 m <sup>3</sup>
RILEVATI	
RILEVATO	11,052 m <sup>3</sup>
TERRENO VEGETALE	3,756 m <sup>3</sup>
SOVRASTRUTTURA STRADALE	
STRATI LEGATI	7,000 m <sup>3</sup>
STRATO DI FONDAZIONE	1,441 m <sup>3</sup>

SEZIONE N. : 6  
 QT. PROGETTO: 415,440  
 DIST. PRG. : 100,000  
 DIST. PREC. : 20,000  
 DIST. SUCC. : 20,000



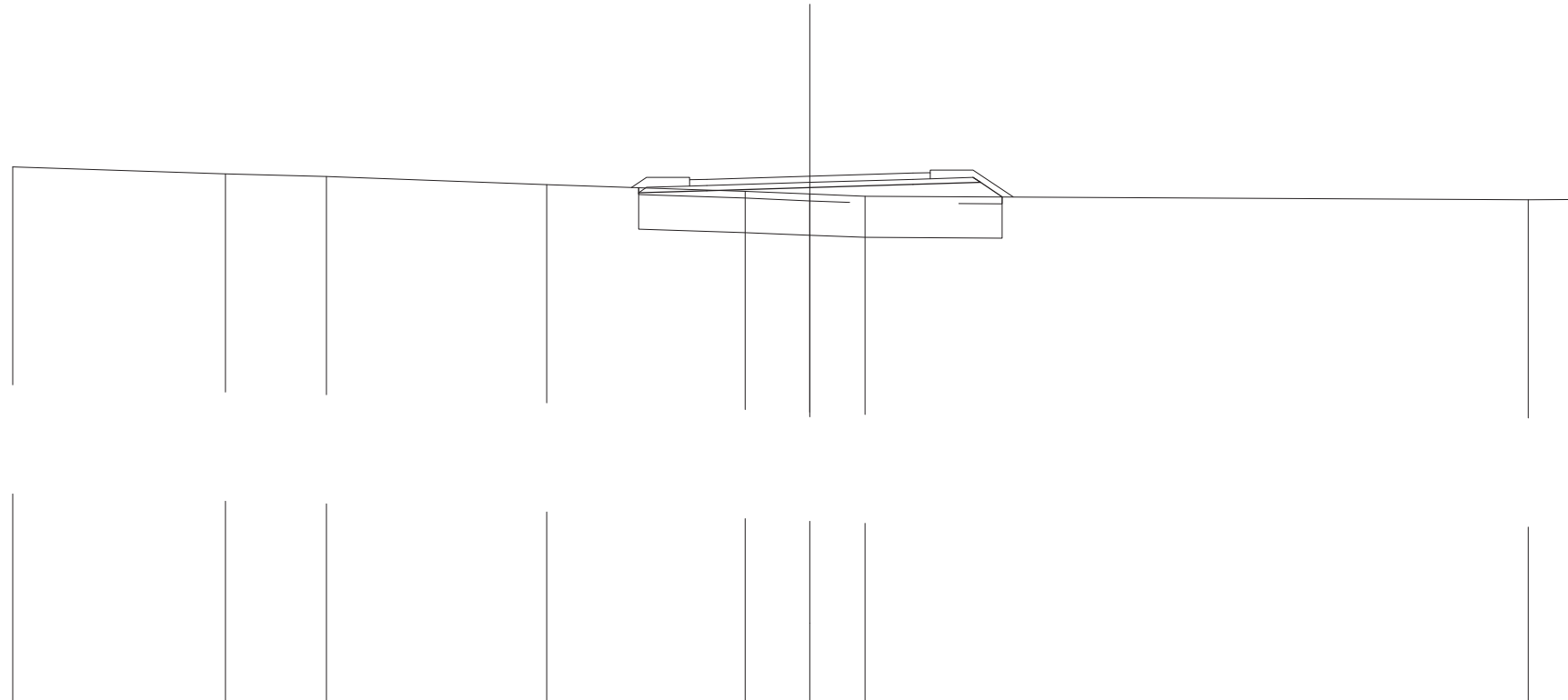
SCALA 1:200

QT. RIF. 400,000

QUOTE TERRENO	415,707	415,698	415,574	415,505	415,430	415,300	415,220	415,052	415,248		
DIST. PARZIALI TERRENO	1,624	5,663	4,355	1,871	7,402	2,462	5,850	14,994			
QUOTE PROGETTO						414,968	415,020	415,110	415,200	415,403	415,069
DIST. PARZIALI PROGETTO						1,750	3,000	3,000	1,750		
QUOTE PAVIMENTATO						415,155	415,350	415,440	415,530	415,365	415,545
DIST. PARZIALI PAVIMENTATO						0,500	3,000	3,000	0,500		

SCAVI E BONIFICHE	
STERRO	0,161 m <sup>3</sup>
SCOTICO	8,318 m <sup>3</sup>
BONIFICA	10,585 m <sup>3</sup>
RILEVATI	
RILEVATO	14,550 m <sup>3</sup>
TERRENO VEGETALE	4,580 m <sup>3</sup>
SOVRASTRUTTURA STRADALE	
STRATI LEGATI	7,000 m <sup>3</sup>
STRATO DI FONDAZIONE	1,459 m <sup>3</sup>

SEZIONE N. : 7  
 QT. PROGETTO: 415,336  
 DIST. PROG. : 120,000  
 DIST. PREC. : 20,000  
 DIST. SUCC. : 20,000



SCALA 1:200

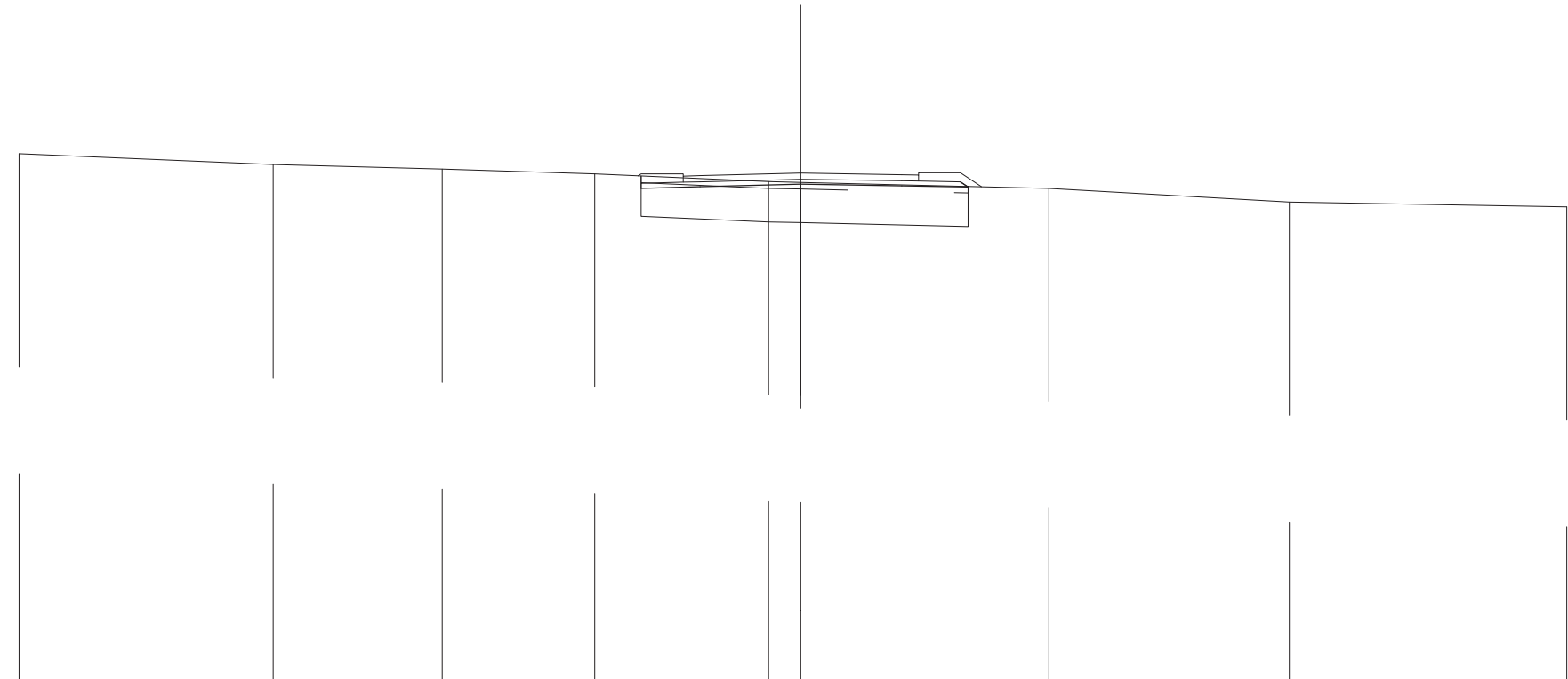
QT. RIF. 400,000

QUOTE TERRENO	415,610	415,402	415,326	415,086	414,897	414,820	414,754	414,647	414,655
DIST. PARZIALI TERRENO	6,191	2,938	6,413	5,775	1,882	1,604	19,300	1,387	
QUOTE PROGETTO					414,856	414,916	415,006	415,096	415,298
DIST. PARZIALI PROGETTO					1,985	3,000	3,000	1,750	0,534
QUOTE PAVIMENTATO						415,336	415,426	415,261	415,441
DIST. PARZIALI PAVIMENTATO					0,500	3,000	3,000	0,500	



SCAVI E BONIFICHE	
STERRO	1,143 m <sup>3</sup>
BONIFICA	9,533 m <sup>3</sup>
RILEVATI	
RILEVATO	10,533 m <sup>3</sup>
TERRENO VEGETALE	3,502 m <sup>3</sup>
SOVRASTRUTTURA STRADALE	
STRATI LEGATI	7,000 m <sup>3</sup>
STRATO DI FONDAZIONE	1,442 m <sup>3</sup>

SEZIONE N. : 8  
 QT. PROGETTO: 415,231  
 DIST. PROG. : 140,000  
 DIST. PREC. : 20,000  
 DIST. SUCC. : 20,000



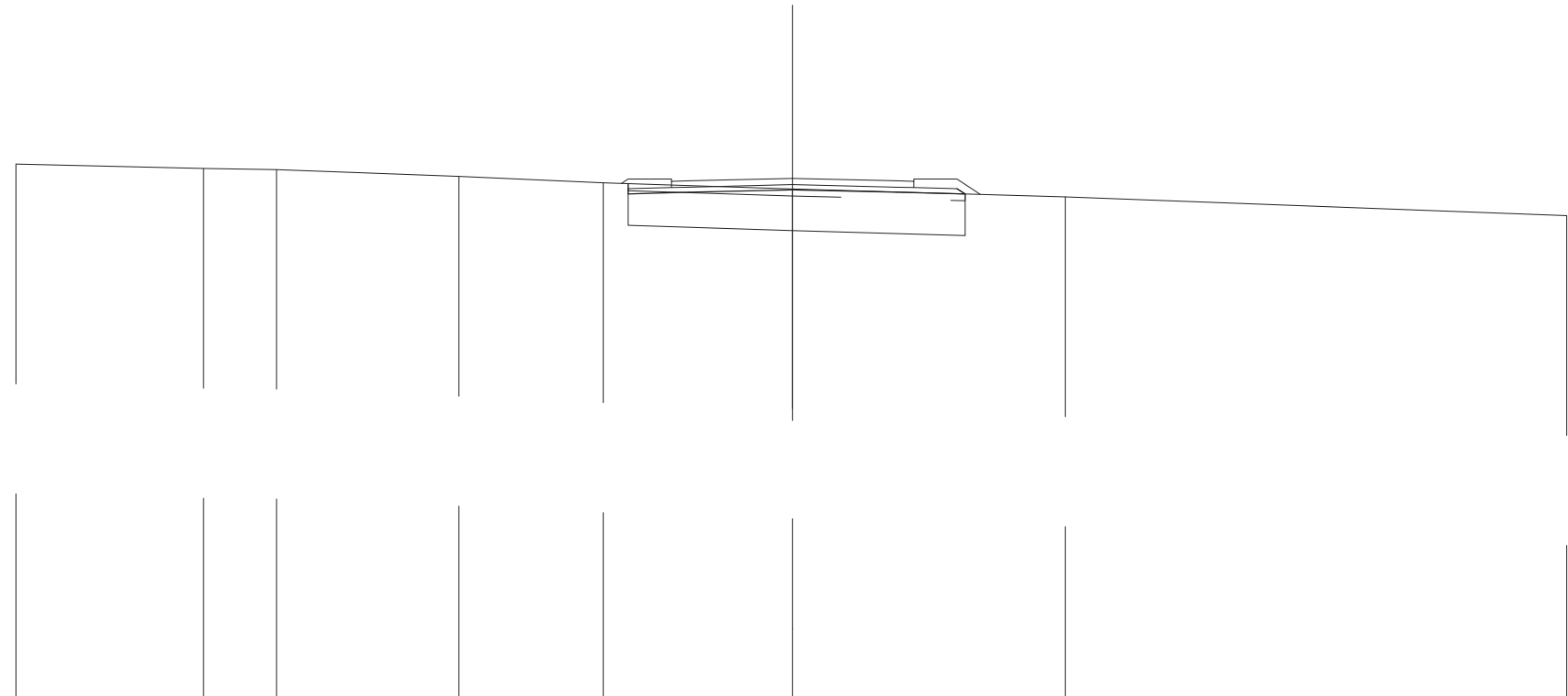
SCALA 1:200

QT. RIF. 400,000

QUOTE TERRENO	415,812	415,489	415,354	415,206	414,979	414,956	414,781	414,371	414,225
DIST. PARZIALI TERRENO	7,567	5,030	4,532	5,175	0,961	7,384	7,151	8,261	
QUOTE PROGETTO				414,779	414,824	414,901	414,853	414,974	414,820
DIST. PARZIALI PROGETTO				1,750	3,000	3,000	1,750		
QUOTE PAVIMENTATO				414,961	415,141	415,231	415,183	414,994	415,174
DIST. PARZIALI PAVIMENTATO				0,500	3,000	3,000	0,500		

SCAVI E BONIFICHE	
STERRO	0,813 m <sup>3</sup>
BONIFICA	9,658 m <sup>3</sup>
RILEVATI	
RILEVATO	10,867 m <sup>3</sup>
TERRENO VEGETALE	3,682 m <sup>3</sup>
SOVRASTRUTTURA STRADALE	
STRATI LEGATI	7,000 m <sup>3</sup>
STRATO DI FONDAZIONE	1,443 m <sup>3</sup>

SEZIONE N. : 9  
 QT. PROGETTO: 415,127  
 DIST. PROG. : 160,000  
 DIST. PREC. : 20,000  
 DIST. SUCC. : 20,000



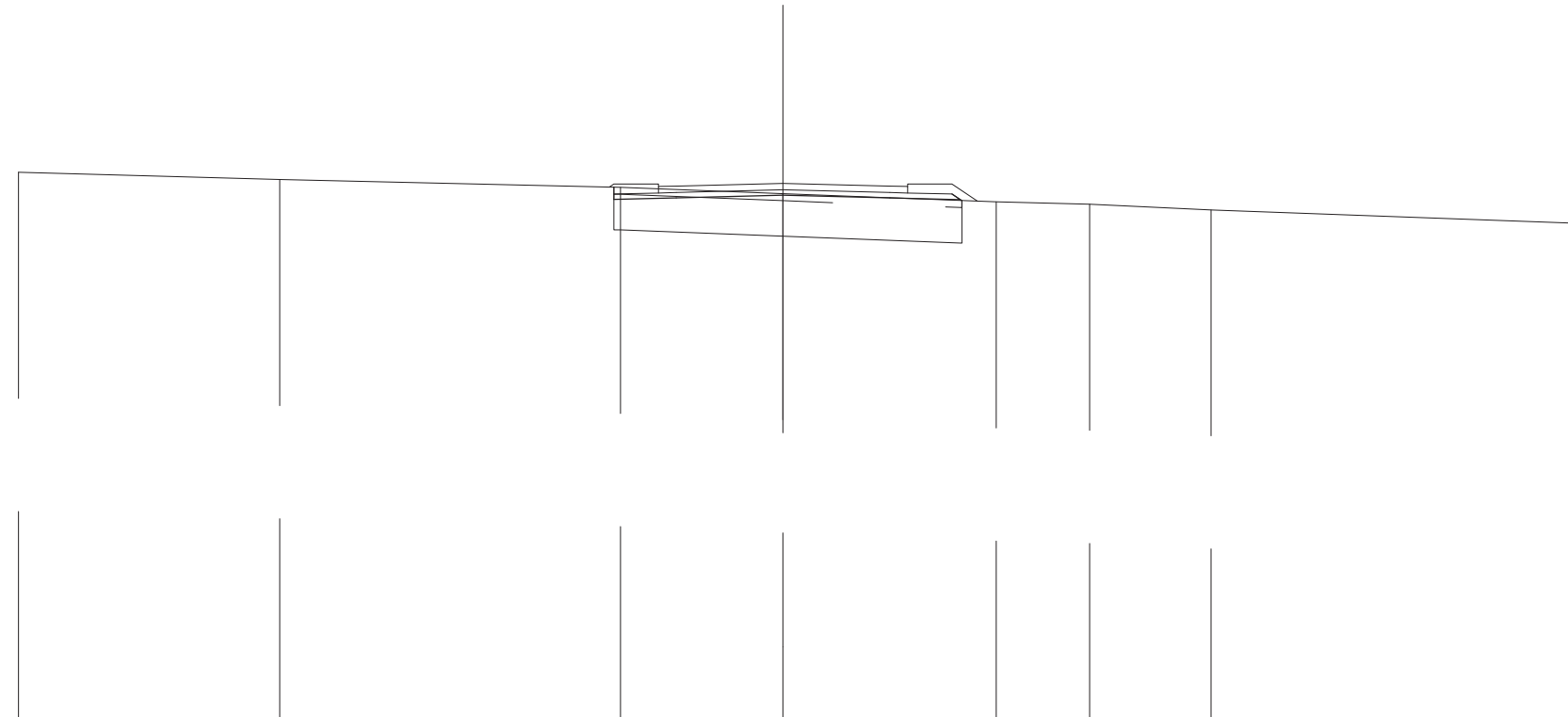
SCALA 1:200

QT. RIF. 400,000

QUOTE TERRENO	415,535	415,409	415,381	415,181	414,994	414,820	414,593	414,050
DIST. PARZIALI TERRENO	5,417	2,116	5,263	4,174	5,474	7,880	14,492	
QUOTE PROGETTO					414,678	414,722	414,797	414,828
DIST. PARZIALI PROGETTO					1,750	3,000	3,000	1,750
QUOTE PAVIMENTATO					414,860	415,052	415,127	415,052
DIST. PARZIALI PAVIMENTATO					0,500	3,000	3,000	0,500

SCAVI E BONIFICHE	
STERRO	1,034 m <sup>3</sup>
SCOTICO	0,274 m
BONIFICA	9,604 m <sup>3</sup>
RILEVATI	
RILEVATO	10,788 m <sup>3</sup>
TERRENO VEGETALE	3,659 m
SOVRASTRUTTURA STRADALE	
STRATI LEGATI	7,000 m
STRATO DI FONDAZIONE	1,443 m <sup>3</sup>

SEZIONE N. : 10  
 QT. PROGETTO: 415,023  
 DIST. PROG. : 180,000  
 DIST. PREC. : 20,000  
 DIST. SUCC. : 20,000



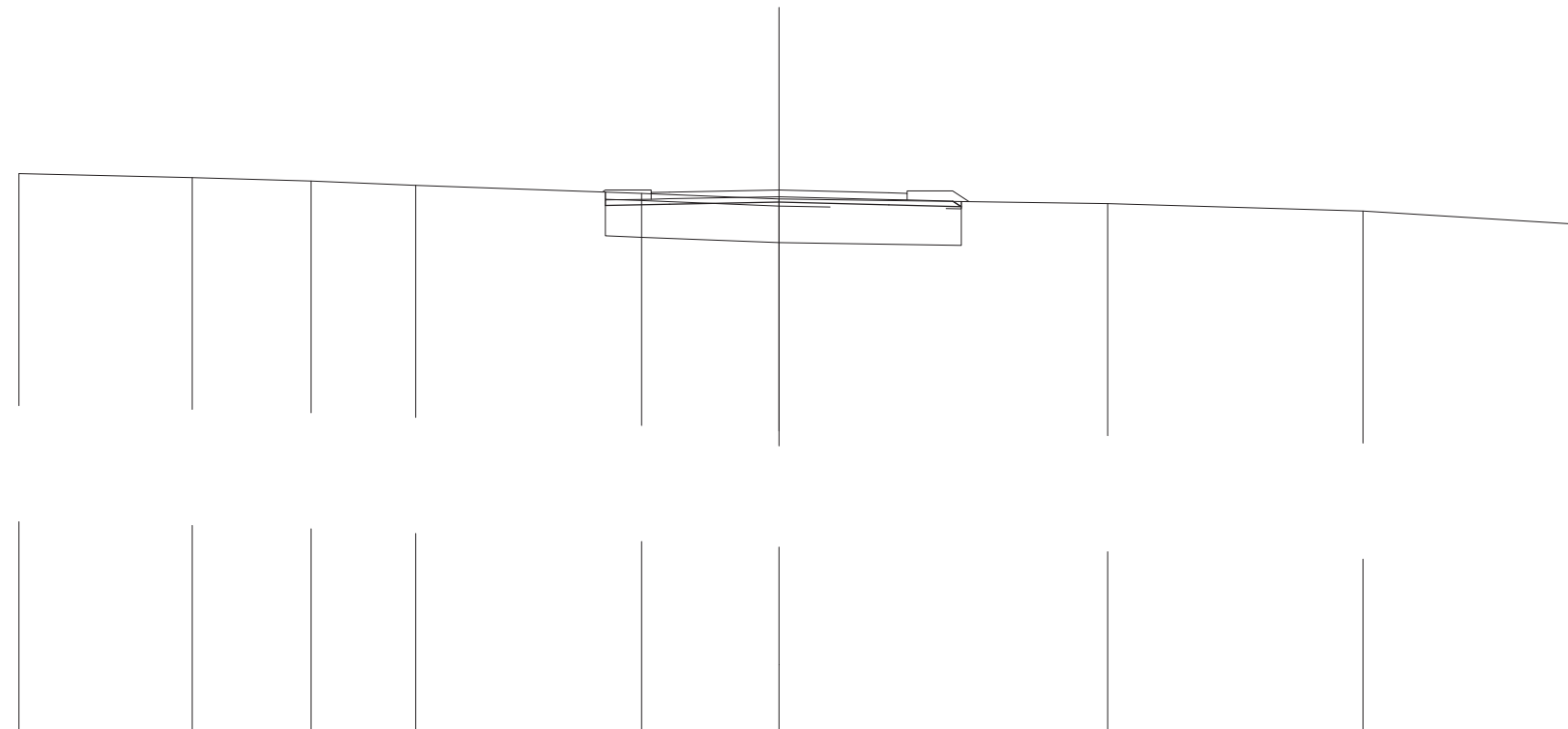
SCALA 1:200

QT. RIF. 400,000

QUOTE TERRENO	415,337	415,130	414,914	414,737	414,504	414,436	414,281	413,902
DIST. PARZIALI TERRENO	7,342	9,574	4,565	5,991	2,623	3,413	10,236	
QUOTE PROGETTO			414,574	414,618	414,693	414,618	414,724	414,541
DIST. PARZIALI PROGETTO			1,750	3,000	3,000	1,750		
QUOTE PAVIMENTATO			414,755	414,935	415,023	414,948	414,755	414,935
DIST. PARZIALI PAVIMENTATO			0,500	3,000	3,000	0,500		

SCAVI E BONIFICHE	
STERRO	1,664 m <sup>3</sup>
BONIFICA	9,488 m <sup>3</sup>
RILEVATI	
RILEVATO	10,000 m <sup>3</sup>
TERRENO VEGETALE	3,270 m
SOVRASTRUTTURA STRADALE	
STRATI LEGATI	7,000 m
STRATO DI FONDAZIONE	1,443 m <sup>3</sup>

SEZIONE N. : 11  
 QT. PROGETTO: 414,918  
 DIST. PROG. : 200,000  
 DIST. PREC. : 20,000  
 DIST. SUCC. : 20,000



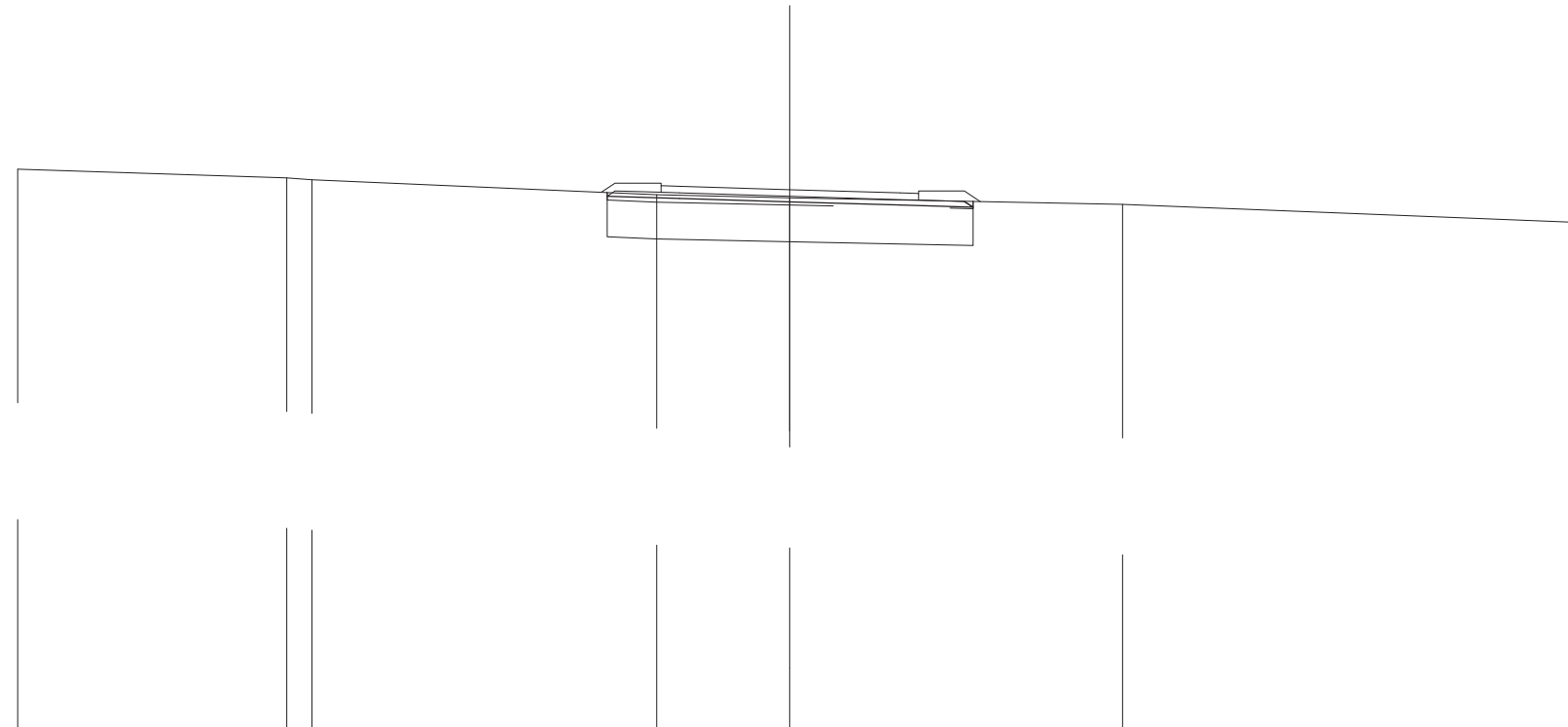
SCALA 1:200

QT. RIF. 400,000

QUOTE TERRENO	415,367	415,263	415,170	415,044	414,829	414,678	414,550	414,344	413,991
DIST. PARZIALI TERRENO	4,741	3,249	2,862	6,184	3,763	8,992	6,987	5,774	
QUOTE PROGETTO					414,497	414,530	414,588	414,512	414,461
DIST. PARZIALI PROGETTO					1,750	3,000	3,000	1,750	
QUOTE PAVIMENTATO					414,671	414,851	414,918	414,842	414,649
DIST. PARZIALI PAVIMENTATO					0,500	3,000	3,000	0,500	

SCAVI E BONIFICHE	
STERRO	1,129 m <sup>3</sup>
BONIFICA	9,951 m <sup>3</sup>
RILEVATI	
RILEVATO	10,792 m <sup>3</sup>
TERRENO VEGETALE	3,606 m <sup>3</sup>
SOVRASTRUTTURA STRADALE	
STRATI LEGATI	7,000 m <sup>3</sup>
STRATO DI FONDAZIONE	1,459 m <sup>3</sup>

SEZIONE N. : 12  
 QT. PROGETTO: 414,780  
 DIST. PROG. : 220,000  
 DIST. PREC. : 20,000  
 DIST. SUCC. : 20,000



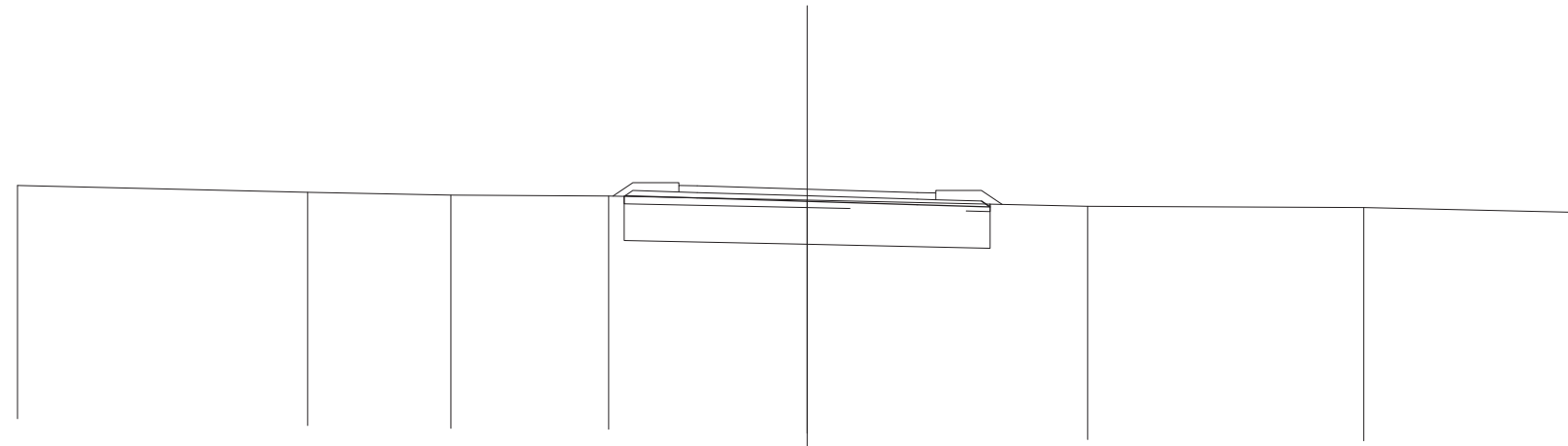
SCALA 1:200

QT. RIF. 400,000

QUOTE TERRENO	415,337	415,095 415,048	414,640	414,560	414,381	413,890
DIST. PARZIALI TERRENO	7,314	0,691	9,375	3,615	9,048	12,389
QUOTE PROGETTO			414,599	414,540	414,450	414,360
DIST. PARZIALI PROGETTO			1,965	3,000	3,000	1,750
QUOTE PAVIMENTATO			414,705 414,885 414,870	414,780	414,690 414,495 414,675	414,457 414,300
DIST. PARZIALI PAVIMENTATO			0,500	3,000	3,000	0,500

SCAVI E BONIFICHE	
STERRO	0,313m <sup>3</sup>
SCOTICO	1,580 m
BONIFICA	9,972m <sup>3</sup>
RILEVATI	
RILEVATO	11,660m <sup>3</sup>
TERRENO VEGETALE	3,976 m
SOVRASTRUTTURA STRADALE	
STRATI LEGATI	7,000 m
STRATO DI FONDAZIONE	1,459m <sup>3</sup>

SEZIONE N. : 13  
 QT. PROGETTO: 414,412  
 DIST. PROG. : 240,000  
 DIST. PREC. : 20,000  
 DIST. SUCC. : 20,000



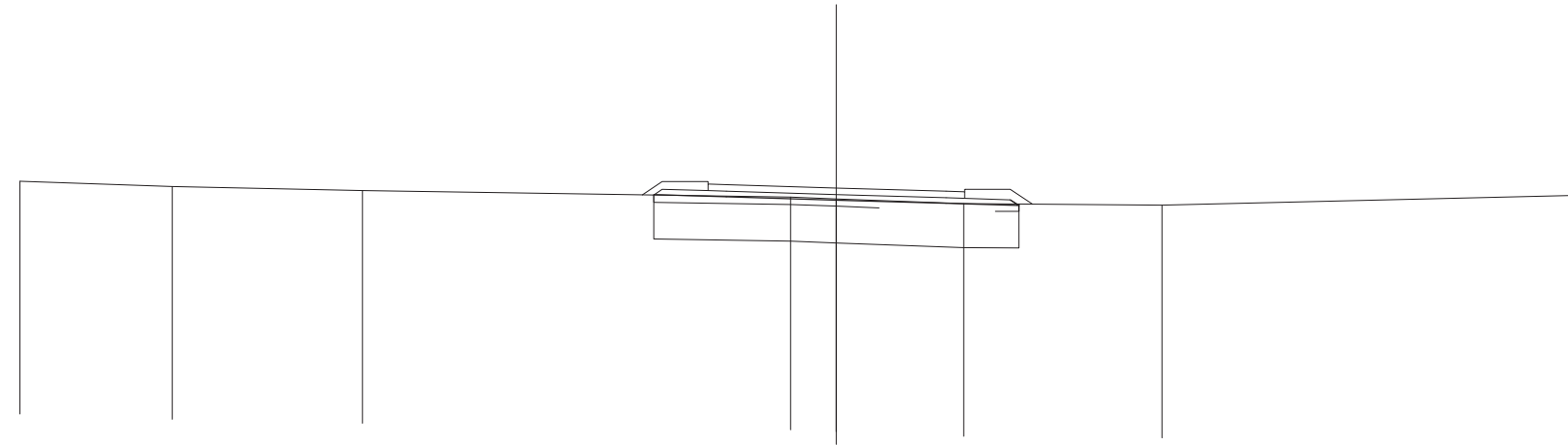
SCALA 1:200

QT. RIF. 400,000

QUOTE TERRENO	414,516	414,326	414,254	414,226	414,114	413,950	413,909	413,787
DIST. PARZIALI TERRENO	7,909	3,905	4,303	5,414	7,647	7,526	5,630	
QUOTE PROGETTO				414,217 414,231	414,172	414,082	413,992	414,090 413,933
DIST. PARZIALI PROGETTO				1,965	3,000	3,000	1,750	
QUOTE PAVIMENTATO				414,337 414,517 414,502	414,412	414,322 414,127 414,307		
DIST. PARZIALI PAVIMENTATO				0,500	3,000	3,000	0,500	

SCAVI E BONIFICHE	
STERRO	0,201 m <sup>3</sup>
SCOTICO	0,889 m
BONIFICA	9,969 m <sup>3</sup>
RILEVATI	
RILEVATO	11,767 m <sup>3</sup>
TERRENO VEGETALE	4,030 m
SOVRASTRUTTURA STRADALE	
STRATI LEGATI	7,000 m
STRATO DI FONDAZIONE	1,459 m <sup>3</sup>

SEZIONE N. : 14  
 QT. PROGETTO: 413,959  
 DIST. PRG. : 260,000  
 DIST. PREC. : 20,000  
 DIST. SUCC. : 20,000



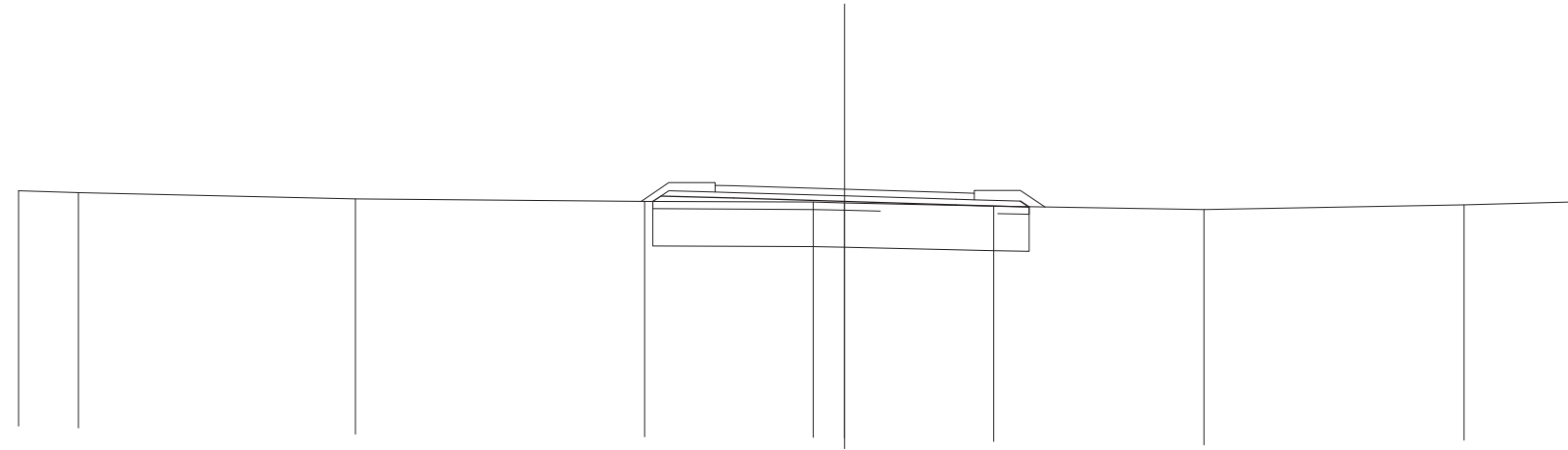
SCALA 1:200

QT. RIF. 400,000

QUOTE TERRENO	414,138	413,997	413,889		413,707	413,660	413,530	413,491	413,761
DIST. PARZIALI TERRENO	4,157	5,189	11,685		1,249	3,481	5,405	11,490	
QUOTE PROGETTO					413,765	413,719	413,629	413,539	413,636
DIST. PARZIALI PROGETTO					1,965	3,000	3,000	1,750	
QUOTE PAVIMENTATO					413,884	414,064	413,959	413,869	413,674
DIST. PARZIALI PAVIMENTATO					0,500	3,000	3,000	0,500	

SCAVI E BONIFICHE	
STERRO	0,001m <sup>3</sup>
SCOTICO	9,796m
BONIFICA	10,171m <sup>3</sup>
RILEVATI	
RILEVATO	12,737m <sup>3</sup>
TERRENO VEGETALE	4,346m
SOVRASTRUTTURA STRADALE	
STRATI LEGATI	7,000m
STRATO DI FONDAZIONE	1,459m <sup>3</sup>

SEZIONE N. : 15  
 QT. PROGETTO: 413,505  
 DIST. PRG. : 280,000  
 DIST. PREC. : 20,000  
 DIST. SUCC. : 20,000



SCALA 1:200

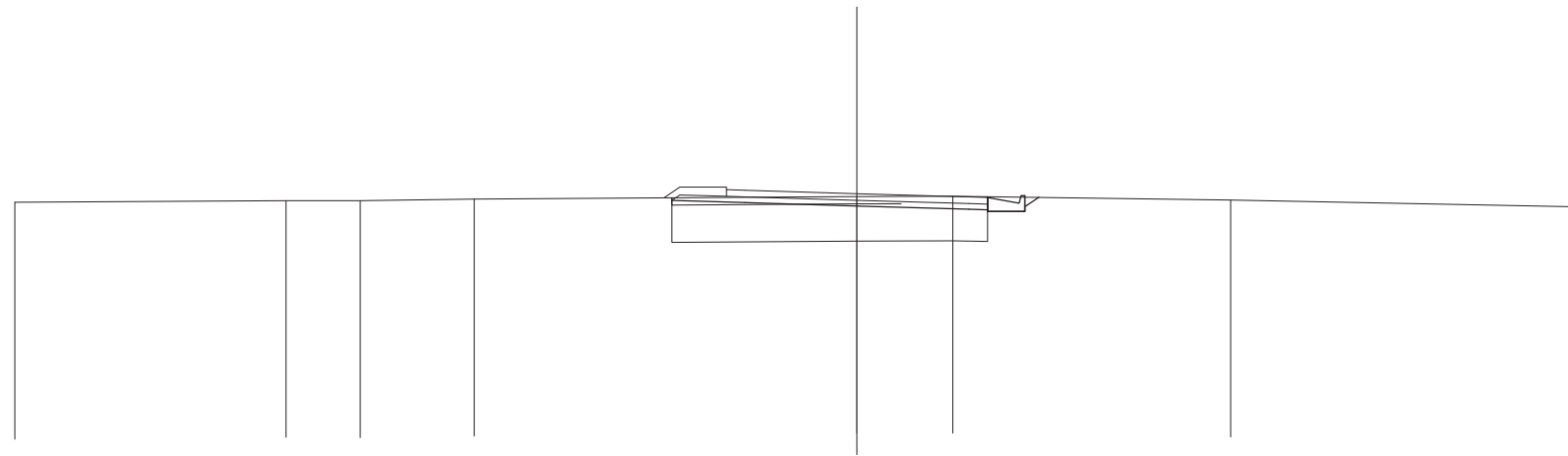
QT. RIF. 400,000

QUOTE TERRENO	413,465	413,413	413,240	413,179	413,160	413,137	413,046	412,959	413,080	413,169
DIST. PARZIALI TERRENO	1,619	7,489	7,808	4,563	0,846	4,028	5,683	7,024	3,188	
QUOTE PROGETTO				413,178 413,324	413,265	413,175	413,085	413,183 413,028		
DIST. PARZIALI PROGETTO				1,965	3,000	3,000	1,750			
QUOTE PAVIMENTATO					413,430 413,610 413,595	413,505	413,415 413,220 413,400			
DIST. PARZIALI PAVIMENTATO					0,500	3,000	3,000	0,500		



SCAVI E BONIFICHE	
STERRO	2,325 m <sup>3</sup>
BONIFICA	8,043 m <sup>3</sup>
RILEVATI	
RILEVATO	8,269 m <sup>3</sup>
TERRENO VEGETALE	1,836 m <sup>3</sup>
SOVRASTRUTTURA STRADALE	
STRATI LEGATI	7,000 m <sup>3</sup>
STRATO DI FONDAZIONE	1,254 m <sup>3</sup>

SEZIONE N. : 16  
 QT. PROGETTO: 413,079  
 DIST. PROG. : 300,000  
 DIST. PREC. : 20,000  
 DIST. SUCC. : 20,000



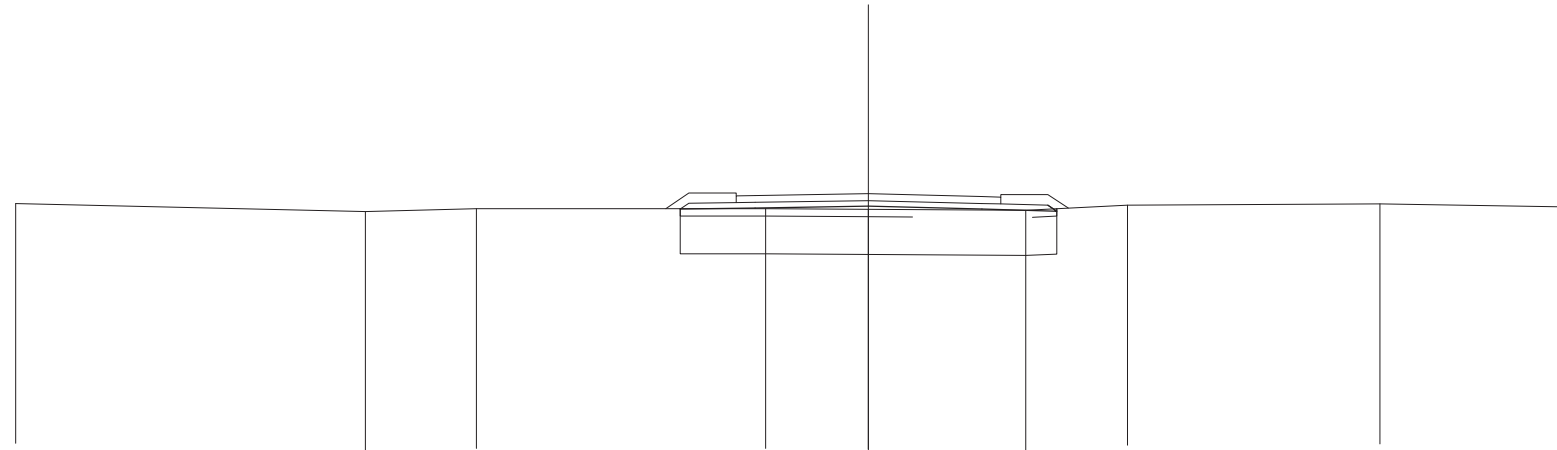
SCALA 1:200

QT. RIF. 400,000

QUOTE TERRENO	412,842	412,892	412,890	412,933	413,002	413,010	412,907	412,727
DIST. PARZIALI TERRENO	7,281	1,986	3,057	10,267	2,573	7,449	9,113	
QUOTE PROGETTO		412,897	412,839	412,749	412,659	412,644	412,604	412,724
DIST. PARZIALI PROGETTO		1,965	3,000	3,000	0,300	0,850		
QUOTE PAVIMENTATO		413,004	413,169	413,079	412,989	412,794	412,974	
DIST. PARZIALI PAVIMENTATO		0,500	3,000	3,000	0,500			

SCAVI E BONIFICHE	
STERRO	0,032 m <sup>3</sup>
SCOTICO	8,046 m
BONIFICA	9,964 m <sup>3</sup>
RILEVATI	
RILEVATO	12,228 m <sup>3</sup>
TERRENO VEGETALE	4,020 m
SOVRASTRUTTURA STRADALE	
STRATI LEGATI	7,000 m
STRATO DI FONDAZIONE	1,460 m <sup>3</sup>

SEZIONE N. : 17  
 QT. PROGETTO: 412,877  
 DIST. PROG. : 320,000  
 DIST. PREC. : 20,000  
 DIST. SUCC. : 20,000



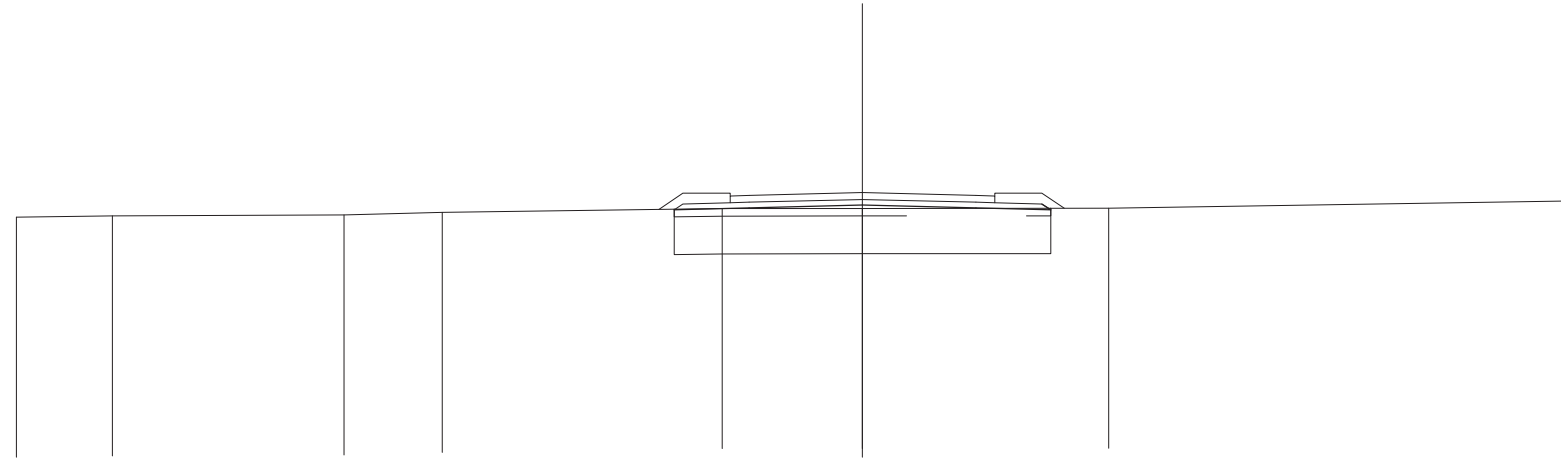
SCALA 1:200

QT. RIF. 400,000

QUOTE TERRENO	412,621	412,410	412,486	412,486	412,468	412,442	412,577	412,609	412,527
DIST. PARZIALI TERRENO	9,253	2,934	7,659	2,721	4,162	2,692	6,680	5,234	
QUOTE PROGETTO				412,471	412,501	412,547	412,470	412,574	412,418
DIST. PARZIALI PROGETTO				1,980	3,000	3,000	1,750		
QUOTE PAVIMENTATO				412,644	412,824	412,831	412,877	412,800	412,507
DIST. PARZIALI PAVIMENTATO				0,500	3,000	3,000	0,500		

SCAVI E BONIFICHE	
STERRO	0,044 m <sup>3</sup>
SCOTICO	7,017 m
BONIFICA	9,967 m <sup>3</sup>
RILEVATI	
RILEVATO	12,225 m <sup>3</sup>
TERRENO VEGETALE	4,120 m
SOVRASTRUTTURA STRADALE	
STRATI LEGATI	7,000 m
STRATO DI FONDAZIONE	1,460 m <sup>3</sup>

SEZIONE N. : 18  
 QT. PROGETTO: 412,801  
 DIST. PROG. : 340,000  
 DIST. PREC. : 20,000  
 DIST. SUCC. : 20,000



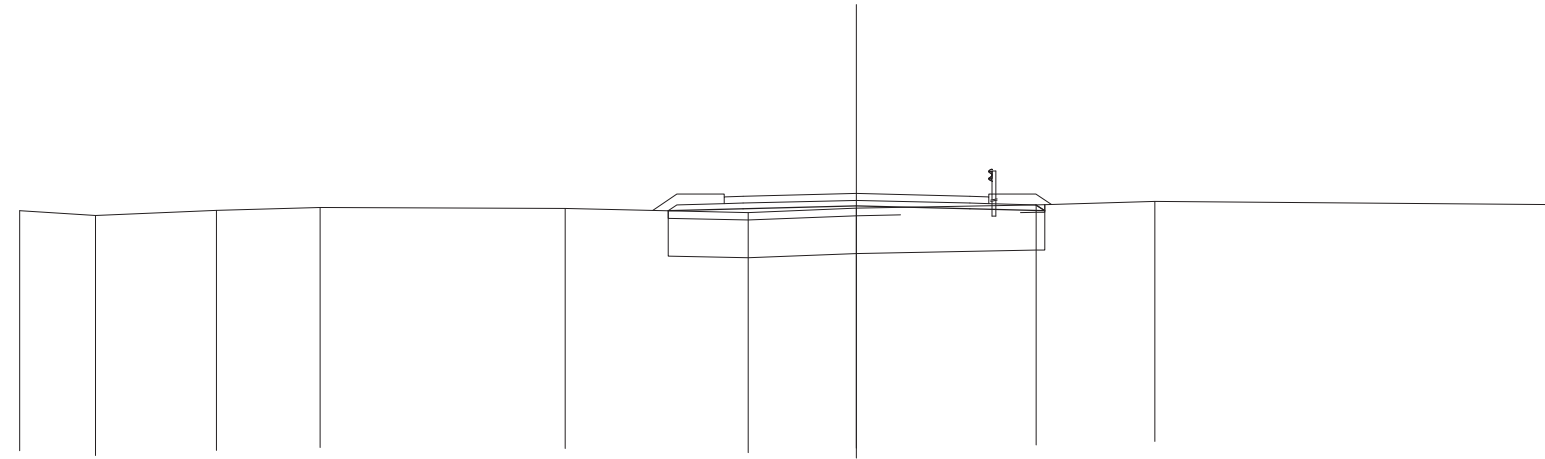
SCALA 1:200

QT. RIF. 400,000

QUOTE TERRENO	412,148	412,182	412,210	412,281	412,380	412,383	412,389	412,585		
DIST. PARZIALI TERRENO	2,539	6,136	2,593	7,414	3,710	6,522	12,408			
QUOTE PROGETTO					412,346	412,396	412,471	412,396	412,502	412,346
DIST. PARZIALI PROGETTO					1,984	3,000	3,000	1,750		
QUOTE PAVIMENTATO					412,534	412,714	412,801	412,726	412,534	412,714
DIST. PARZIALI PAVIMENTATO					0,500	3,000	3,000	0,500		

SCAVI E BONIFICHE	
STERRO	0,272 m <sup>3</sup>
SCOTICO	6,319 m
BONIFICA	9,967 m <sup>3</sup>
RILEVATI	
RILEVATO	12,046 m <sup>3</sup>
TERRENO VEGETALE	3,898 m
SOVRASTRUTTURA STRADALE	
STRATI LEGATI	7,000 m
STRATO DI FONDAZIONE	1,460 m <sup>3</sup>

SEZIONE N. : 19  
 QT. PROGETTO: 412,725  
 DIST. PRG. : 360,000  
 DIST. PREC. : 20,000  
 DIST. SUCC. : 20,000



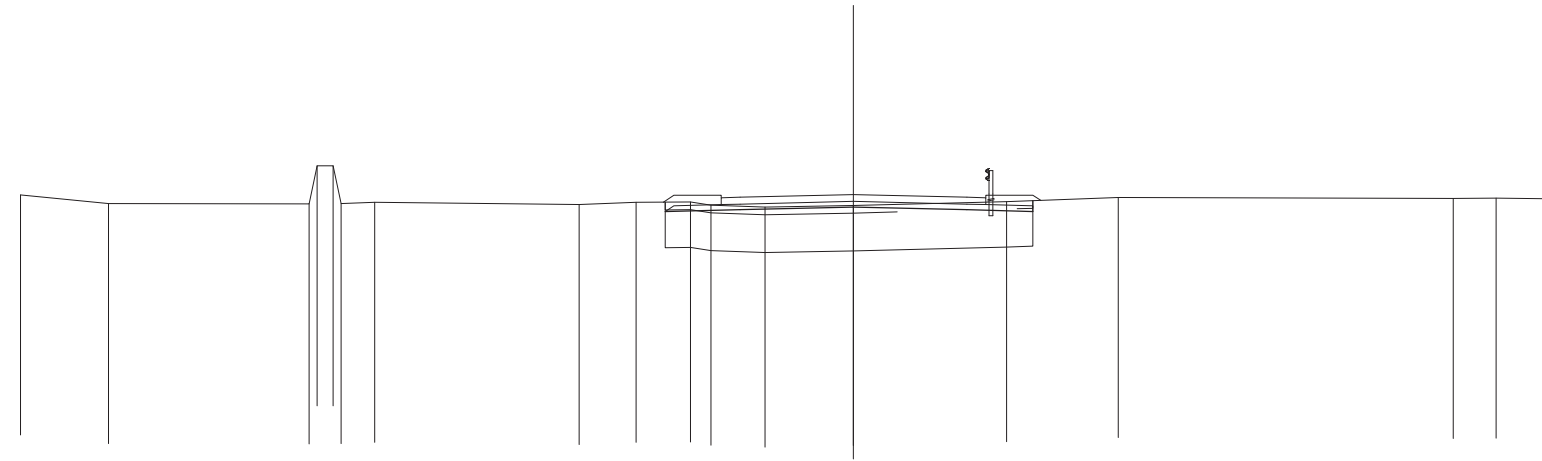
SCALA 1:200

QT. RIF. 400,000

QUOTE TERRENO	412,268	412,145	412,280	412,354	412,333	412,222	412,337	412,425	412,519	412,434
DIST. PARZIALI TERRENO	2,006	3,201	2,744	6,486	4,849	2,861	4,758	3,143	10,562	
QUOTE PROGETTO					412,270	412,320	412,395	412,320	412,426	412,270
DIST. PARZIALI PROGETTO					1,984	3,000	3,000	1,750		
QUOTE PAVIMENTATO						412,457 412,637 412,650	412,725	412,650 412,457 412,637		
DIST. PARZIALI PAVIMENTATO						0,500	3,000	3,000	0,500	

SCAVI E BONIFICHE	
STERRO	1,250 m <sup>3</sup>
BONIFICA	9,642 m <sup>3</sup>
RILEVATI	
RILEVATO	10,431 m <sup>3</sup>
TERRENO VEGETALE	3,233 m <sup>3</sup>
SOVRASTRUTTURA STRADALE	
STRATI LEGATI	7,000 m <sup>3</sup>
STRATO DI FONDAZIONE	1,443 m <sup>3</sup>

SEZIONE N. : 20  
 QT. PROGETTO: 412,646  
 DIST. PRG. : 380,000  
 DIST. PREC. : 20,000  
 DIST. SUCC. : 20,000



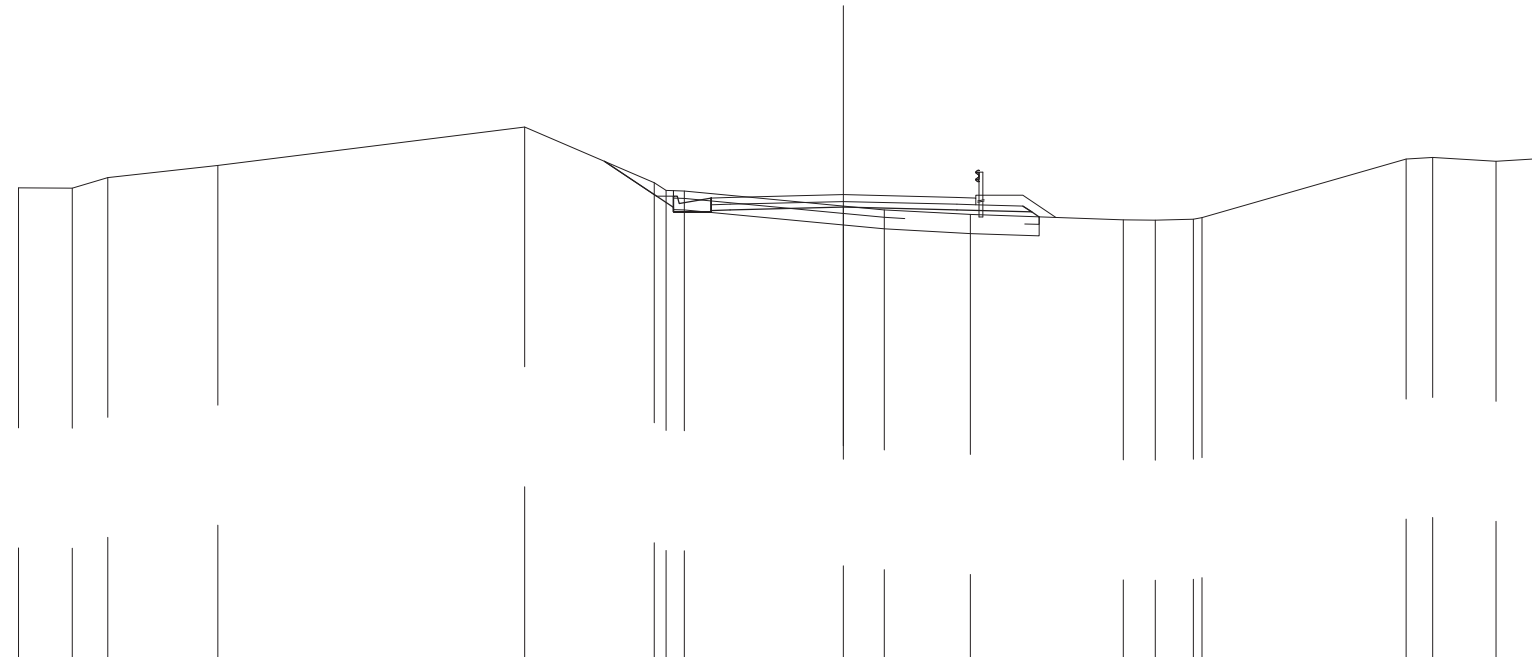
SCALA 1:200

QT. RIF. 400,000

QUOTE TERRENO	412,632	412,404	412,400 413,402 413,407 412,409 412,436	412,381	412,435	412,445 412,364	412,310	412,352	412,456	412,562	412,540 412,551	412,536
DIST. PARZIALI TERRENO	2,329	5,312	0,423 0,884	5,411	1,512	1,432 0,542 1,435	2,339	4,053	2,960	8,860	1,137 1,398	
QUOTE PROGETTO						412,192 412,241		412,316	412,241	412,198		
DIST. PARZIALI PROGETTO						1,984 3,000	3,000	3,000	1,750			
QUOTE PAVIMENTATO						412,379 412,559 412,571		412,646	412,571 412,579 412,559			
DIST. PARZIALI PAVIMENTATO						0,500 3,000	3,000	3,000	0,500			

SCAVI E BONIFICHE	
STERRO	1,762 m <sup>3</sup>
SCOTICO	4,732 m
BONIFICA	2,344 m <sup>3</sup>
RILEVATI	
RILEVATO	3,924 m <sup>3</sup>
TERRENO VEGETALE	2,826 m
SOVRASTRUTTURA STRADALE	
STRATI LEGATI	7,000 m
STRATO DI FONDAZIONE	1,255 m <sup>3</sup>

SEZIONE N. : 21  
 QT. PROGETTO: 412,403  
 DIST. PRG. : 400,000  
 DIST. PREC. : 20,000  
 DIST. SUCC. : 20,000



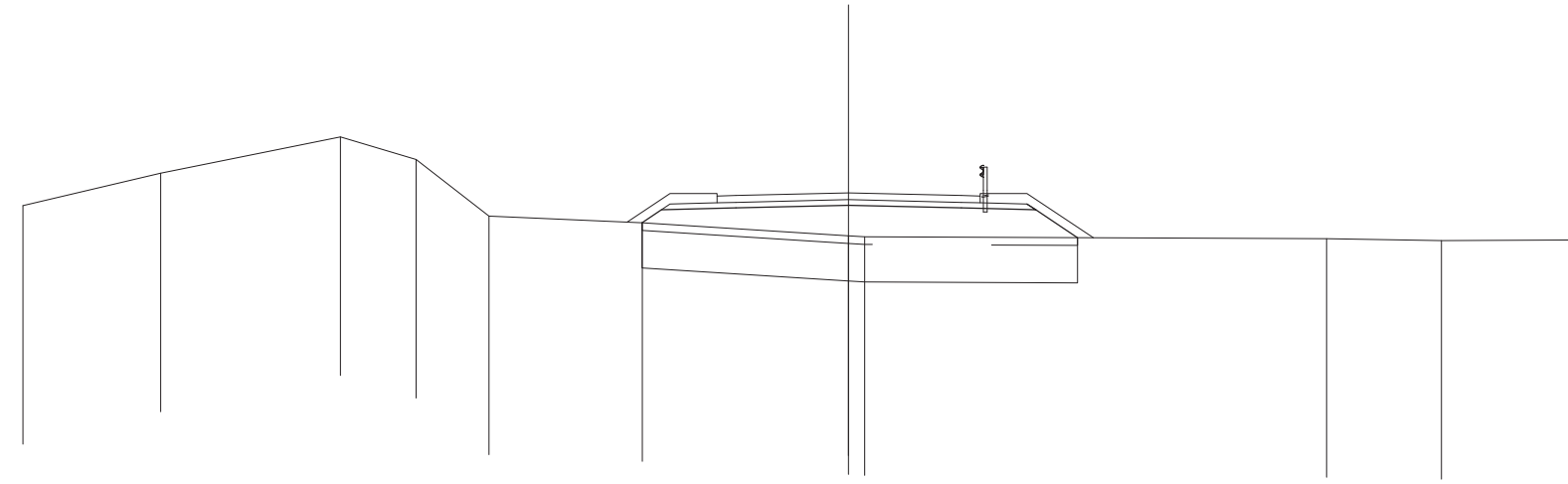
SCALA 1:200

QT. RIF. 400,000

QUOTE TERRENO	412,583	412,571	412,858	413,180	414,196	412,716	412,513	412,104	412,002	411,877	411,739	411,725	411,753	411,796	413,346	413,386	413,286	413,351
DIST. PARZIALI TERRENO	1,427	0,943	2,911	8,119	3,426	0,490	4,207	1,078	2,286	4,042	0,848	1,005	5,402	0,705	1,671	1,111		
QUOTE PROGETTO						413,285	411,945	412,073		411,998				412,104				
DIST. PARZIALI PROGETTO						1,829	0,850	3,000	3,000	1,750								
QUOTE PAVIMENTATO							412,135	412,403		412,328				412,315				
DIST. PARZIALI PAVIMENTATO							0,500	3,000	3,000	0,500								

SCAVI E BONIFICHE	
SCOTICO	11,598 m
BONIFICA	11,598 m
RILEVATI	
RILEVATO	21,377 m
TERRENO VEGETALE	6,147 m
SOVRASTRUTTURA STRADALE	
STRATI LEGATI	7,000 m
STRATO DI FONDAZIONE	1,460 m

SEZIONE N. : 22  
 QT. PROGETTO: 411,892  
 DIST. PRG. : 420,000  
 DIST. PREC. : 20,000  
 DIST. SUCC. : 20,000



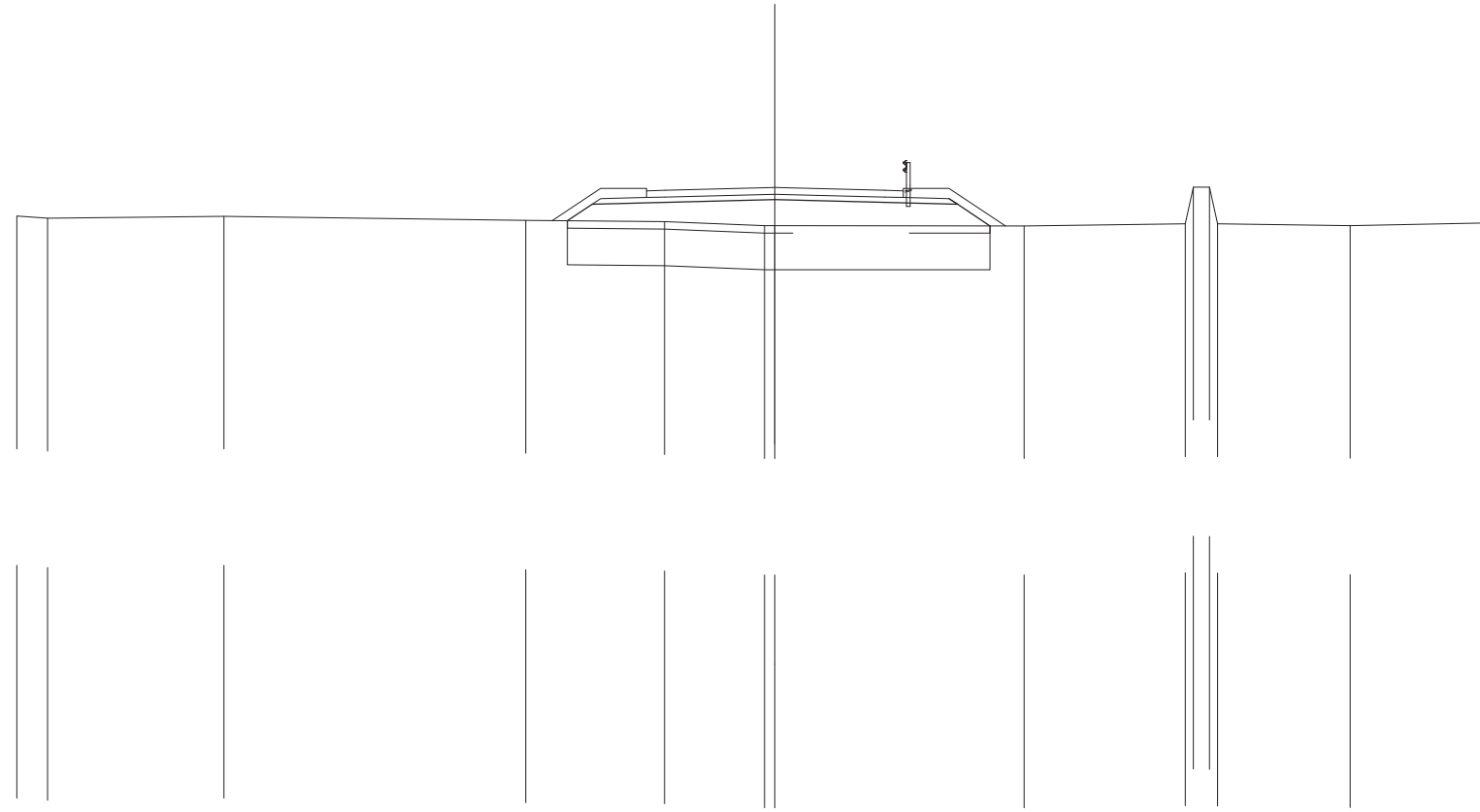
SCALA 1:200

QT. RIF. 400,000

QUOTE TERRENO	411,553	412,417	413,382	412,781	411,271	411,092	410,744	410,670	410,619	410,638
DIST. PARZIALI TERRENO	3,666	4,788	2,016	1,939	4,077	5,490	0,431	12,291	3,064	3,637
QUOTE PROGETTO						411,092	411,562	411,487	411,593	410,695
DIST. PARZIALI PROGETTO						0,518	1,984	3,000	1,750	1,113
QUOTE PAVIMENTATO						411,625	411,892	411,817	411,625	411,805
DIST. PARZIALI PAVIMENTATO						0,500	3,000	3,000	0,500	

SCAVI E BONIFICHE	
SCOTICO	11,525 m
BONIFICA	11,525 m
RILEVATI	
RILEVATO	20,358 m
TERRENO VEGETALE	6,081 m
SOVRASTRUTTURA STRADALE	
STRATI LEGATI	7,000 m
STRATO DI FONDAZIONE	1,460 m

SEZIONE N.: 23  
 QT. PROGETTO: 411,115  
 DIST. PRG.: 440,000  
 DIST. PREC.: 20,000  
 DIST. SUCC.: 20,000



SCALA 1:200

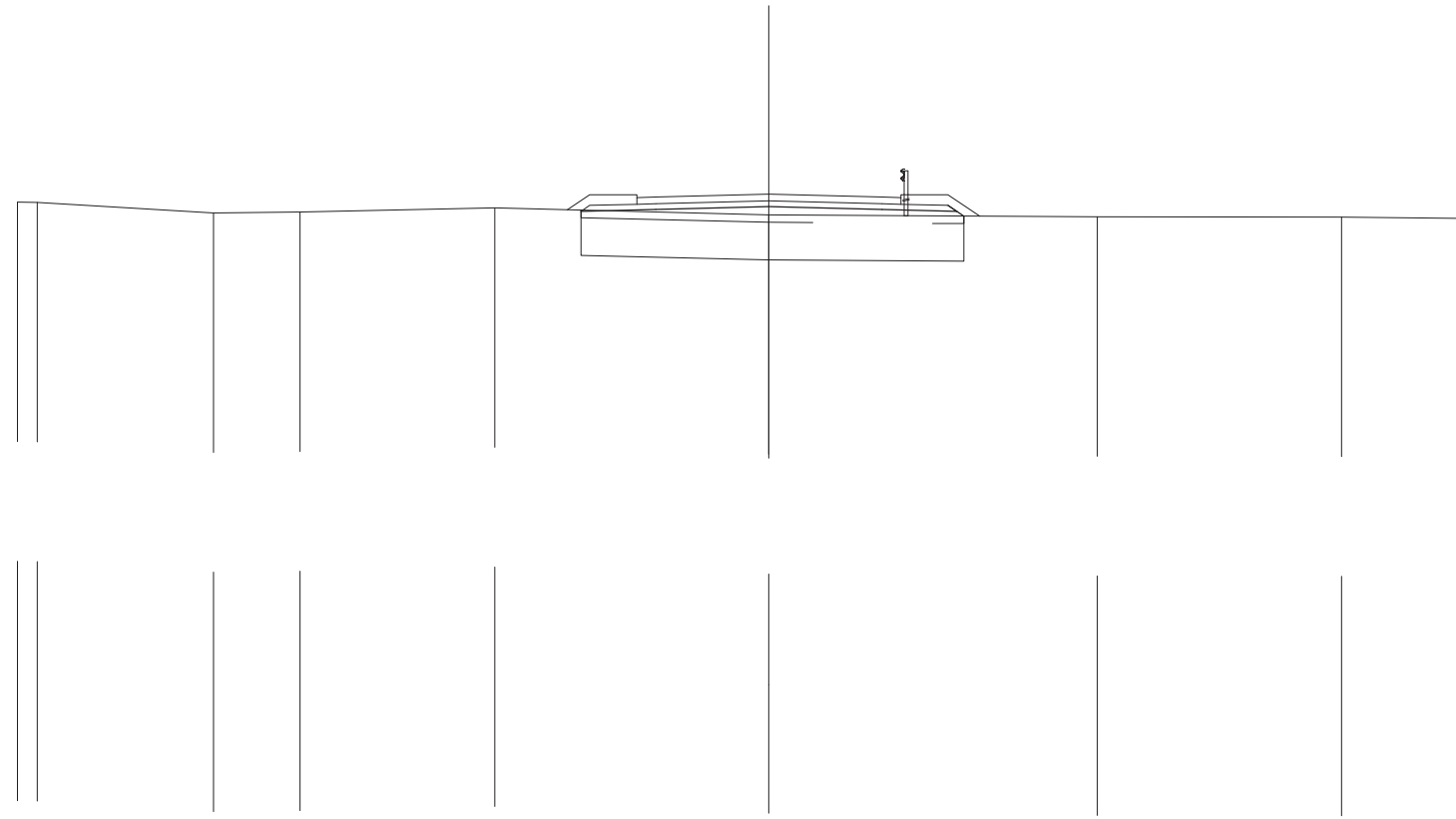
QT. RIF. 390,000

QUOTE TERRENO	410,337	410,280	410,335	410,219	410,186	410,074	410,073	410,132	410,082	410,151
DIST. PARZIALI TERRENO	0,833	4,817	8,230	3,785	2,722	6,795	4,398	0,439	3,614	3,826
QUOTE PROGETTO				410,209	410,710	410,785	410,710	410,816	410,073	
DIST. PARZIALI PROGETTO				0,677	1,984	3,000	3,000	1,750	0,881	
QUOTE PAVIMENTATO					410,848	411,115	411,040	410,816		
DIST. PARZIALI PAVIMENTATO					0,500	3,000	3,000	0,500		



SCAVI E BONIFICHE	
STERRO	0,010 m <sup>3</sup>
SCOTICO	9,514 m
BONIFICA	10,153 m <sup>3</sup>
RILEVATI	
RILEVATO	13,536 m <sup>3</sup>
TERRENO VEGETALE	4,370 m
SOVRASTRUTTURA STRADALE	
STRATI LEGATI	7,000 m
STRATO DI FONDAZIONE	1,460 m <sup>3</sup>

SEZIONE N. : 24  
 QT. PROGETTO: 410,076  
 DIST. PRG. : 460,000  
 DIST. PREC. : 20,000  
 DIST. SUCC. : 20,000



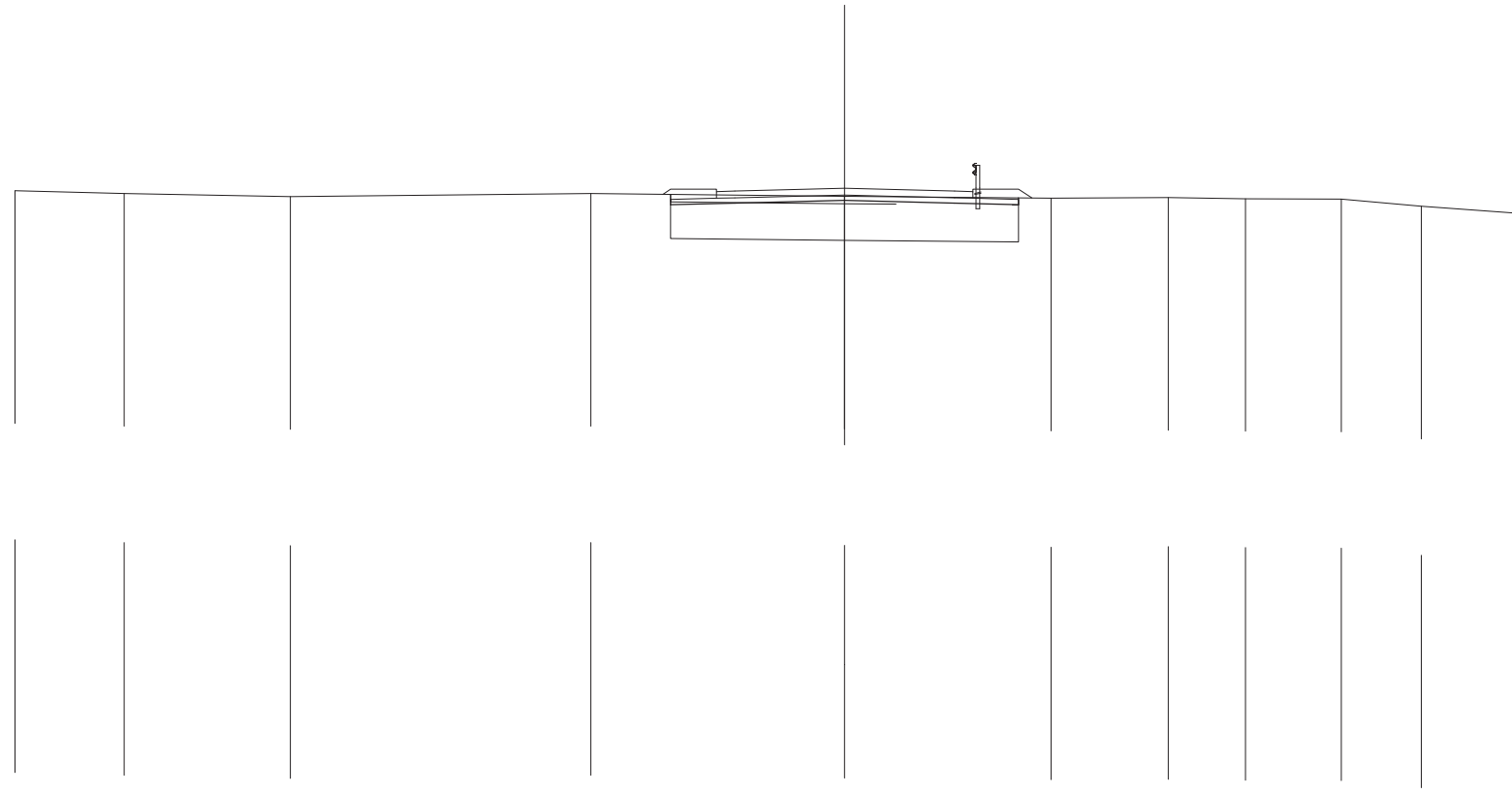
SCALA 1:200

QT. RIF. 390,000

QUOTE TERRENO	409,864	409,856	409,578	409,600	409,710	409,529	409,475	409,464	409,436		
DIST. PARZIALI TERRENO	0,528	4,675	2,296	5,158	7,272	8,710	6,482	3,201			
QUOTE PROGETTO					409,621	409,671	409,746	409,671	409,777	409,621	409,457
DIST. PARZIALI PROGETTO					1,984	3,000	3,000	1,750			
QUOTE PAVIMENTATO					409,808	409,888	410,076	410,001	409,808	409,888	
DIST. PARZIALI PAVIMENTATO					0,500	3,000	3,000	0,500			

SCAVI E BONIFICHE	
STERRO	1,666 m <sup>3</sup>
BONIFICA	9,403 m <sup>3</sup>
RILEVATI	
RILEVATO	9,734 m <sup>3</sup>
TERRENO VEGETALE	3,339 m <sup>3</sup>
SOVRASTRUTTURA STRADALE	
STRATI LEGATI	7,000 m <sup>3</sup>
STRATO DI FONDAZIONE	1,425 m <sup>3</sup>

SEZIONE N. : 25  
 QT. PROGETTO: 408,947  
 DIST. PRG. : 480,000  
 DIST. PREC. : 20,000  
 DIST. SUCC. : 20,000



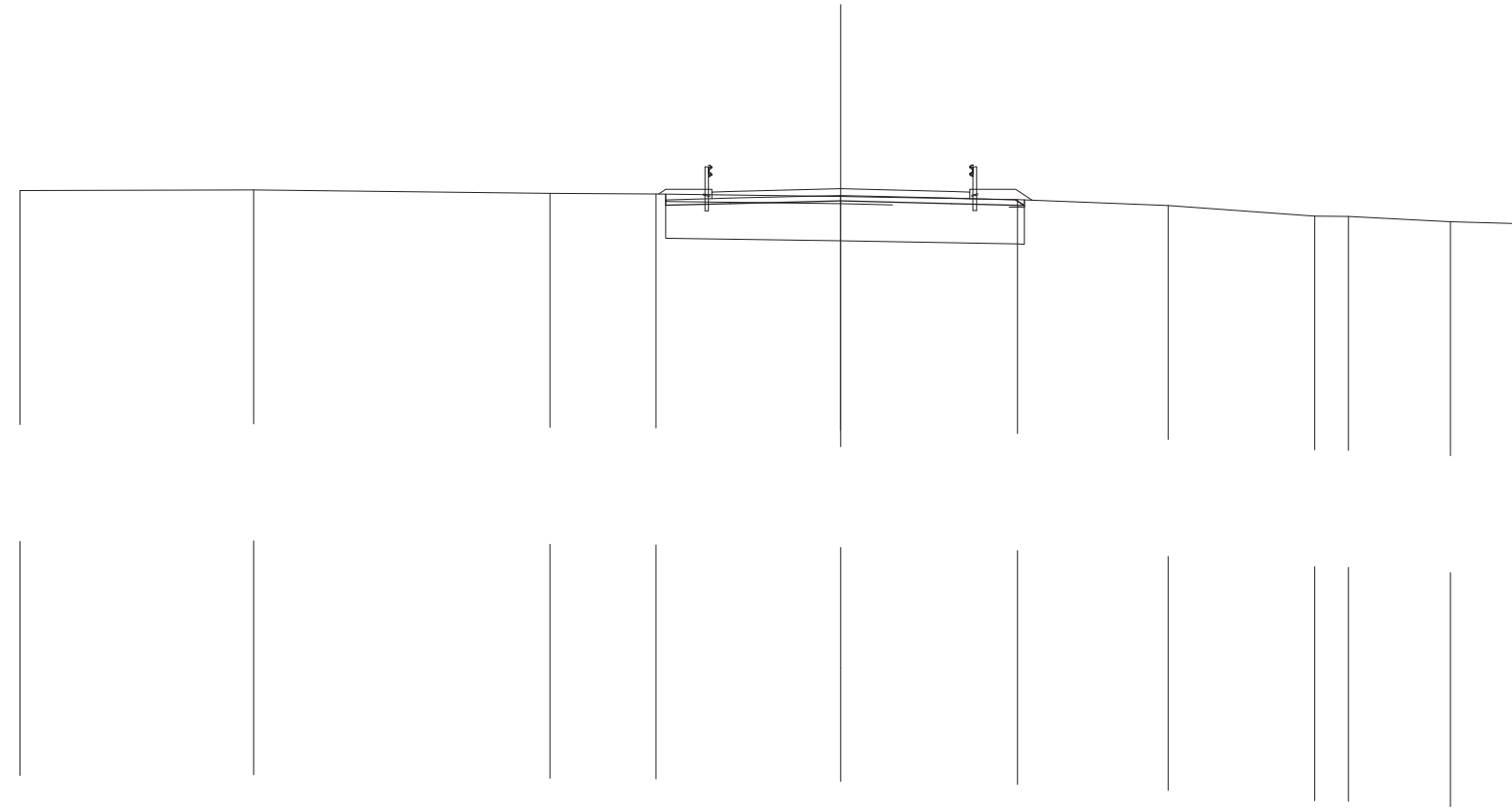
SCALA 1:200

QT. RIF. 390,000

QUOTE TERRENO	408,885	408,808	408,724	408,806	408,730	408,683	408,698	408,668	408,657	408,463	408,272
DIST. PARZIALI TERRENO	2,988	4,532	8,211	6,927	5,634	3,207	2,104	2,615	2,186	2,557	
QUOTE PROGETTO				408,499	408,542	408,617	408,542	408,499			
DIST. PARZIALI PROGETTO				1,750	3,000	3,000	1,750				
QUOTE PAVIMENTATO				408,680	408,860	408,947	408,872	408,680	408,860		
DIST. PARZIALI PAVIMENTATO				0,500	3,000	3,000	0,500				

SCAVI E BONIFICHE	
STERRO	1,676 m <sup>3</sup>
BONIFICA	9,596 m <sup>3</sup>
RILEVATI	
RILEVATO	9,987 m <sup>3</sup>
TERRENO VEGETALE	3,402 m <sup>3</sup>
SOVRASTRUTTURA STRADALE	
STRATI LEGATI	7,000 m <sup>3</sup>
STRATO DI FONDAZIONE	1,443 m <sup>3</sup>

SEZIONE N. : 26  
 QT. PROGETTO: 407,721  
 DIST. PROG. : 500,000  
 DIST. PREC. : 20,000  
 DIST. SUCC. : 20,000



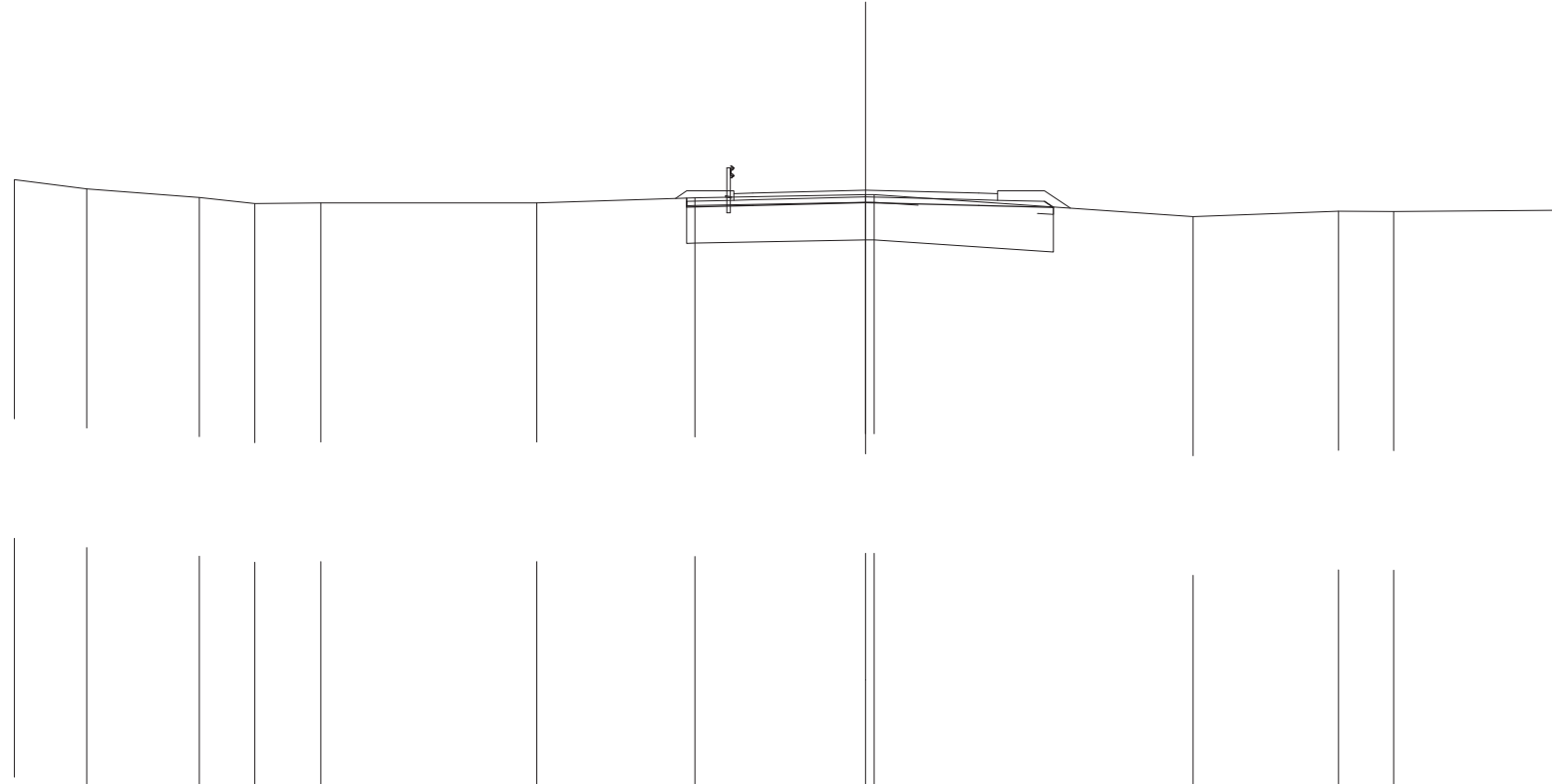
SCALA 1:200

QT. RIF. 390,000

QUOTE TERRENO	407,673	407,689	407,597	407,578	407,514	407,423	407,263	406,982	406,970	406,823	406,773
DIST. PARZIALI TERRENO	6,337	8,046	2,878	5,016	4,801	4,091	3,973	0,915	2,772	1,838	
QUOTE PROGETTO				407,272	407,316	407,391	407,316	407,423	407,267		
DIST. PARZIALI PROGETTO				1,750	3,000	3,000	1,750				
QUOTE PAVIMENTATO				407,454	407,634	407,721	407,646	407,454	407,634		
DIST. PARZIALI PAVIMENTATO				0,500	3,000	3,000	0,500				

SCAVI E BONIFICHE	
STERRO	1,670 m <sup>3</sup>
BONIFICA	9,600 m <sup>3</sup>
RILEVATI	
RILEVATO	10,010 m <sup>3</sup>
TERRENO VEGETALE	3,830 m
SOVRASTRUTTURA STRADALE	
STRATI LEGATI	7,000 m
STRATO DI FONDAZIONE	1,443 m <sup>3</sup>

SEZIONE N. : 27  
 QT. PROGETTO: 406,231  
 DIST. PRG. : 520,000  
 DIST. PREC. : 20,000  
 DIST. SUCC. : 20,000



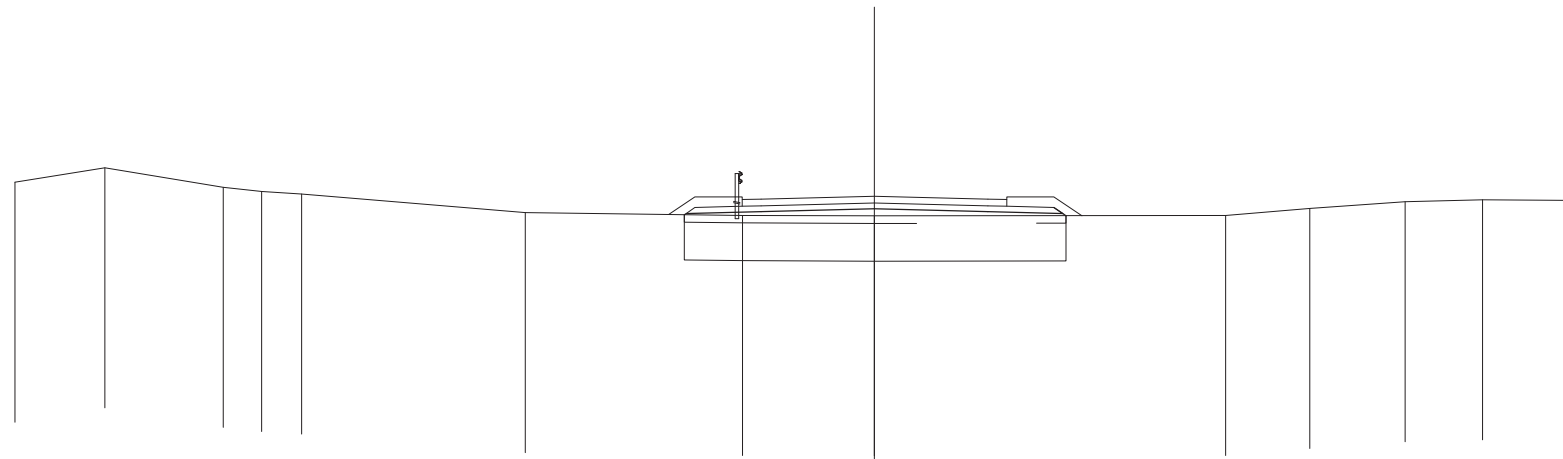
SCALA 1:200

QT. RIF. 390,000

QUOTE TERRENO	406,515	406,267	406,035	405,875	405,891		405,891	406,030	406,111	406,115		405,530	405,671	405,664	405,701
DIST. PARZIALI TERRENO	1,930	2,985	1,475	1,756	5,733		4,198	4,530		8,468		3,867	1,459	4,383	
QUOTE PROGETTO								405,783	405,826	405,901		405,826	405,933	405,777	
DIST. PARZIALI PROGETTO								1,750	3,000	3,000		1,750			
QUOTE PAVIMENTATO								405,964	406,144	406,231		406,156	405,964	406,144	
DIST. PARZIALI PAVIMENTATO								0,500	3,000	3,000		0,500			

SCAVI E BONIFICHE	
SCOTICO	10,107 m
BONIFICA	10,107 m
RILEVATI	
RILEVATO	13,376 m
TERRENO VEGETALE	4,373 m
SOVRASTRUTTURA STRADALE	
STRATI LEGATI	7,000 m
STRATO DI FONDAZIONE	1,460 m

SEZIONE N. : 28  
 QT. PROGETTO: 404,557  
 DIST. PROG. : 540,000  
 DIST. PREC. : 20,000  
 DIST. SUCC. : 20,000



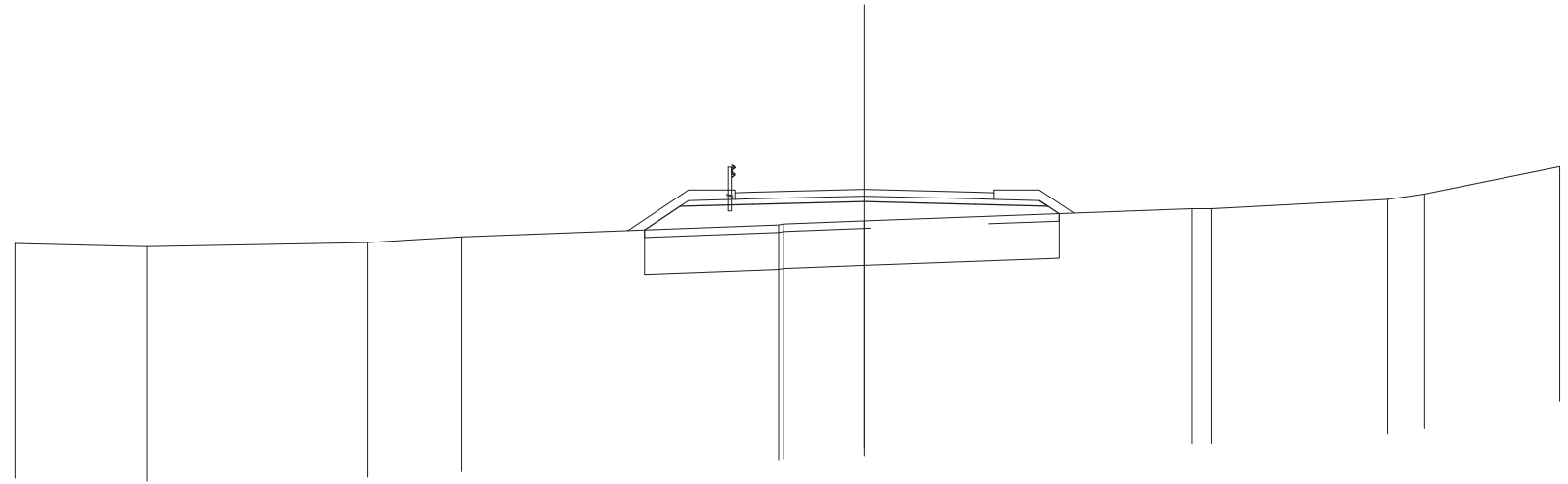
SCALA 1:200

QT. RIF. 390,000

QUOTE TERRENO	404,925	405,307	404,792	404,681	404,612	404,122	404,050	404,036	404,048	404,232	404,415	404,464	404,448
DIST. PARZIALI TERRENO	2,386	3,130	1,017	1,062	5,917	5,748	3,492	9,295	2,223	2,527	2,047	2,513	
QUOTE PROGETTO							404,069 404,103	404,152	404,227	404,152	404,259 404,103 404,043		
DIST. PARZIALI PROGETTO							1,984	3,000	3,000	1,750			
QUOTE PAVIMENTATO							404,290 404,470 404,482	404,557	404,482 404,290 404,470				
DIST. PARZIALI PAVIMENTATO							0,500	3,000	3,000	0,500			

SCAVI E BONIFICHE	
SCOTICO	11,237 m
BONIFICA	11,237 m
RILEVATI	
RILEVATO	18,516 m
TERRENO VEGETALE	5,745 m
SOVRASTRUTTURA STRADALE	
STRATI LEGATI	7,000 m
STRATO DI FONDAZIONE	1,460 m

SEZIONE N. : 29  
 QT. PROGETTO: 402,878  
 DIST. PRG. : 560,000  
 DIST. PREC. : 20,000  
 DIST. SUCC. : 20,000



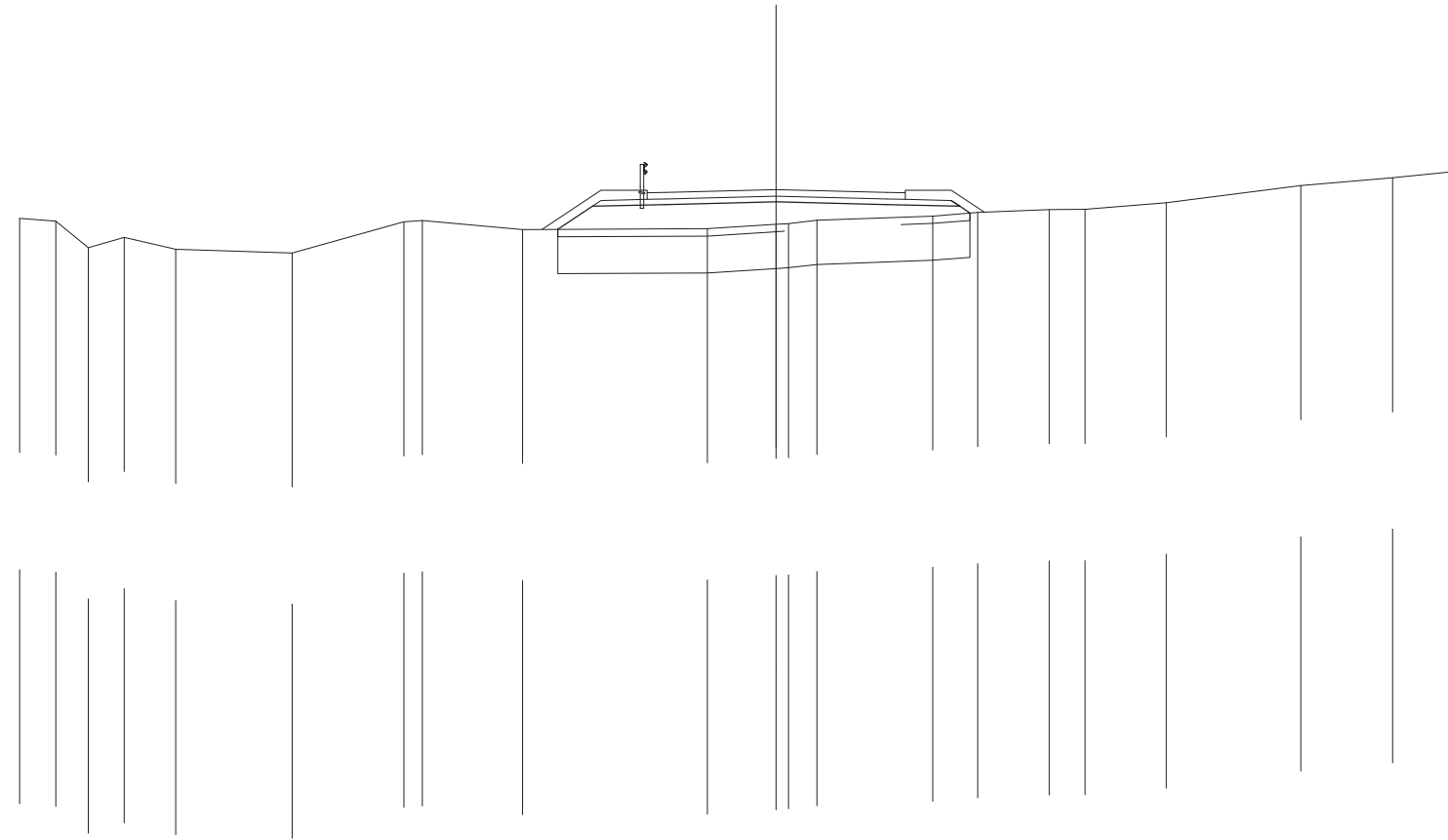
SCALA 1:200

QT. RIF. 390,000

QUOTE TERRENO	401,416	401,330	401,439	401,595	401,915	401,936	402,024	402,353	402,357	402,609	402,750	403,494
DIST. PARZIALI TERRENO	3,558	5,997	2,543	8,590	2,177	8,876	0,545	4,767	1,002	3,657		
QUOTE PROGETTO					401,779	402,423	402,473	402,548	402,473	402,579	402,423	402,220
DIST. PARZIALI PROGETTO					0,965	1,984	3,000	3,000	1,750			
QUOTE PAVIMENTATO						402,510	402,790	402,878	402,803	402,510	402,790	
DIST. PARZIALI PAVIMENTATO						0,500	3,000	3,000	0,500			

SCAVI E BONIFICHE	
SCOTICO	11,178 m
BONIFICA	11,178 m
RILEVATI	
RILEVATO	18,998 m
TERRENO VEGETALE	5,630 m
SOVRASTRUTTURA STRADALE	
STRATI LEGATI	7,000 m
STRATO DI FONDAZIONE	1,460 m

SEZIONE N. : 30  
 QT. PROGETTO: 401,198  
 DIST. PRG. : 580,000  
 DIST. PREC. : 20,000  
 DIST. SUCC. : 20,000



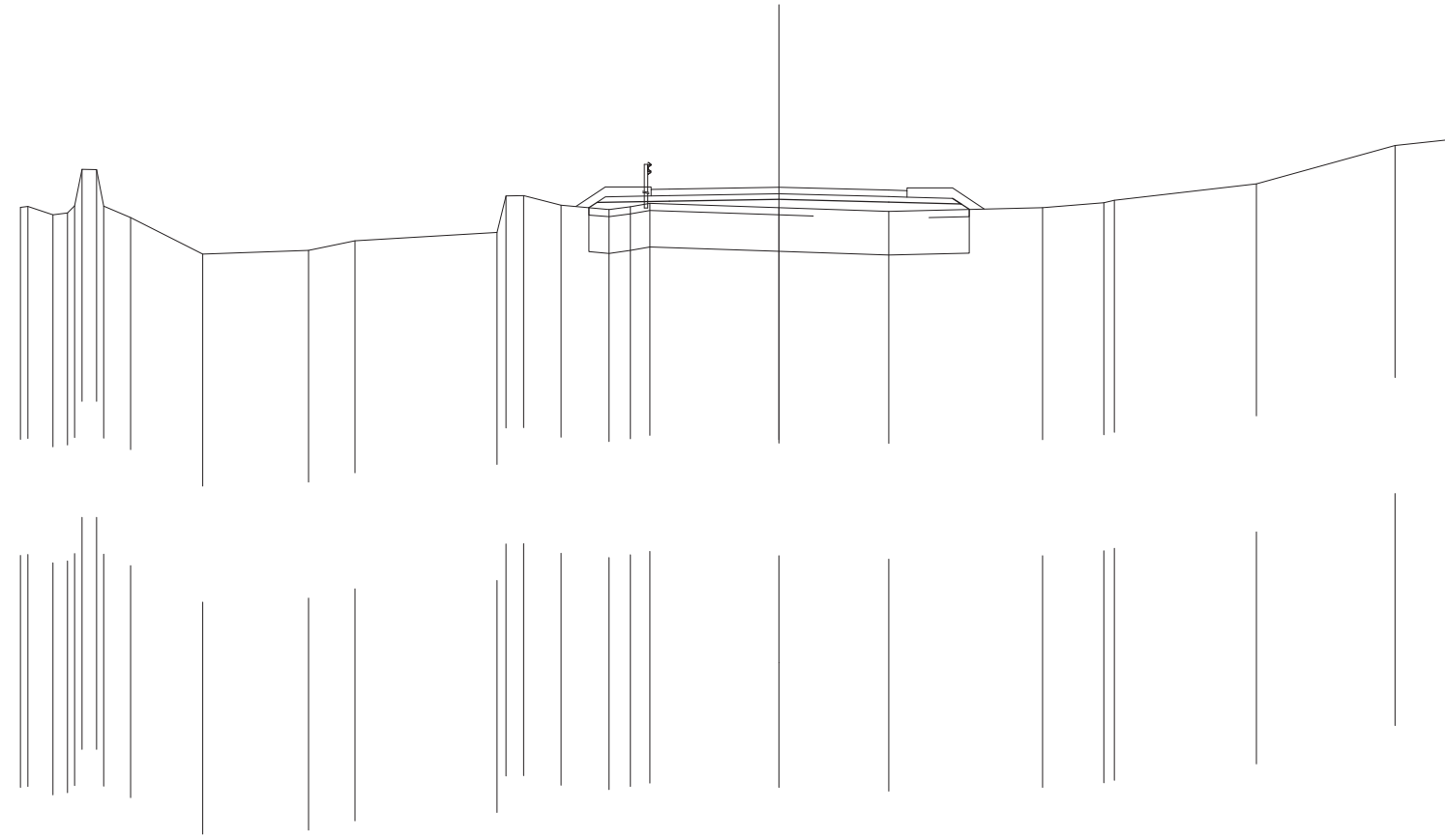
SCALA 1:200

QT. RIF. 380,000

QUOTE TERRENO	400,417	400,344	399,621	399,898	399,579	399,480	400,323	400,354	400,115	400,134	400,253	400,275	400,365	400,479	400,577	400,655	400,660	400,839	401,303	401,519	401,702
DIST. PARZIALI TERRENO	0,983	0,875	0,974	1,402	3,154	3,031	0,503	2,714	5,020	1,862	0,764	3,147	1,219	1,934	0,978	2,201	3,649	2,488	1,851		
QUOTE PROGETTO									400,119	400,743	400,793	400,868	400,793	400,899	400,743	400,560					
DIST. PARZIALI PROGETTO									0,936	1,984	3,000	3,000	1,750								
QUOTE PAVIMENTATO											400,930	401,110	401,123	401,198	401,123	400,930	401,110				
DIST. PARZIALI PAVIMENTATO											0,500	3,000	3,000	0,500							

SCAVI E BONIFICHE	
SCOTICO	10,400 m
BONIFICA	10,400 m
RILEVATI	
RILEVATO	14,345 m
TERRENO VEGETALE	4,642 m
SOVRASTRUTTURA STRADALE	
STRATI LEGATI	7,000 m
STRATO DI FONDAZIONE	1,460 m

SEZIONE N.: 31  
 QT. PROGETTO: 399,518  
 DIST. PROG.: 600,000  
 DIST. PREC.: 20,000  
 DIST. SUCC.: 20,000



SCALA 1:200

QT. RIF. 380,000

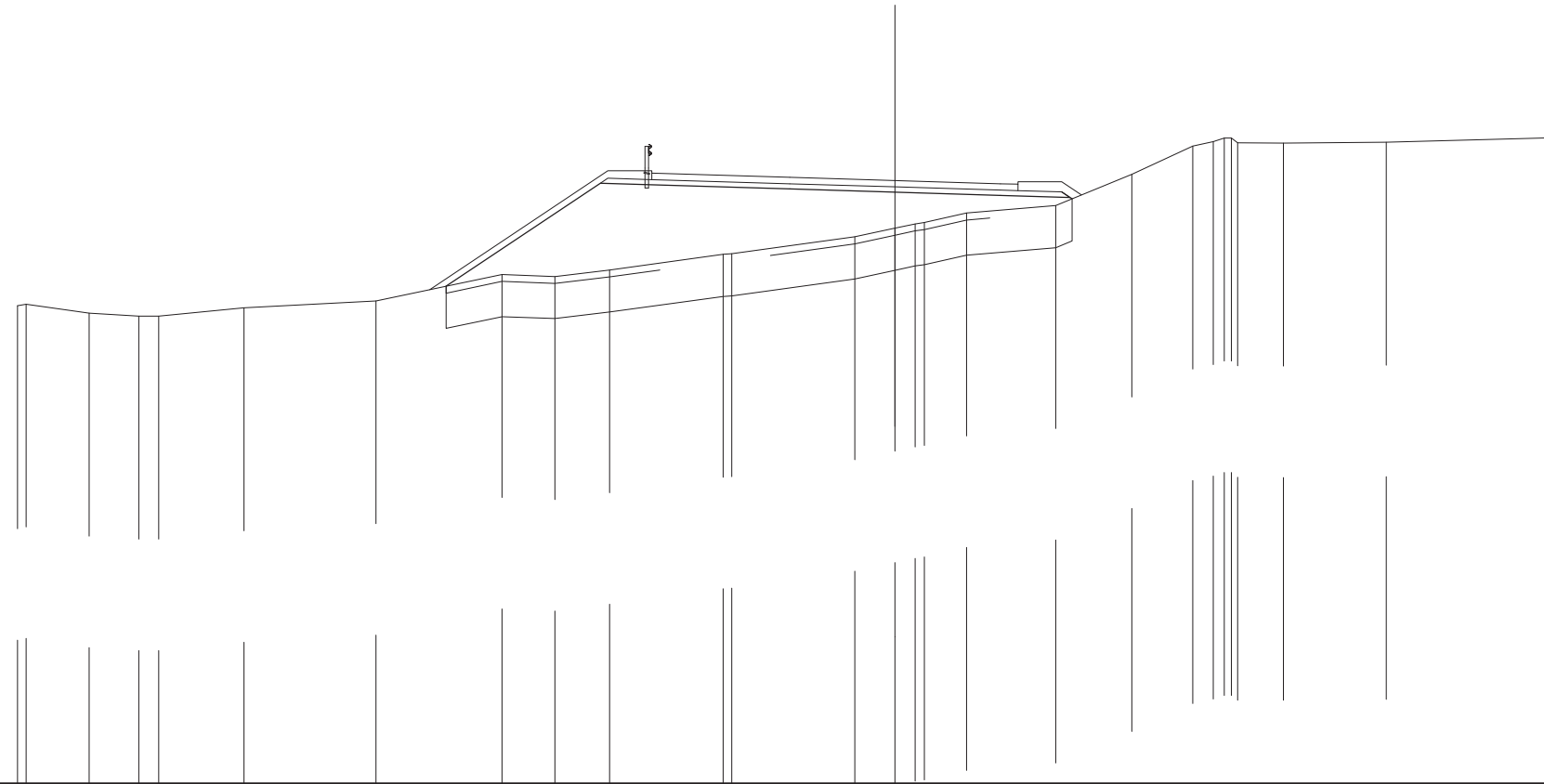
QUOTE TERRENO	398,965 398,994 398,766 398,818 399,014 400,011 399,003 398,690	397,691	397,795	398,050	398,280 399,283 399,289	399,029	398,910 398,988 399,081	398,962	398,861	398,962	399,097 399,164	399,609	400,661 400,822	
DIST. PARZIALI TERRENO	0,683 0,401 0,400 0,736	1,971	2,891	1,272	3,891	0,478 1,029	1,308 0,585 0,534	3,535	3,005	4,209	1,674	3,889	3,797	1,496
QUOTE PROGETTO							398,960 399,105	399,138	399,188	399,110	399,215 399,165 398,914			
DIST. PARZIALI PROGETTO							1,981	3,000	3,000	1,750				
QUOTE PAVIMENTATO							399,279 399,459 399,468	399,518	399,440 399,248 399,428					
DIST. PARZIALI PAVIMENTATO							0,500	3,000	3,000	0,500				





SCAVI E BONIFICHE	
SCOTICO	17,833 m
BONIFICA	17,833 m
RILEVATI	
RILEVATO	44,507 m
TERRENO VEGETALE	9,410 m
SOVRASTRUTTURA STRADALE	
STRATI LEGATI	10,432 m
STRATO DI FONDAZIONE	1,974 m

SEZIONE N.: 33  
 QT. PROGETTO: 397,173  
 DIST. PRG.: 640,000  
 DIST. PREC.: 20,000  
 DIST. SUCC.: 20,000



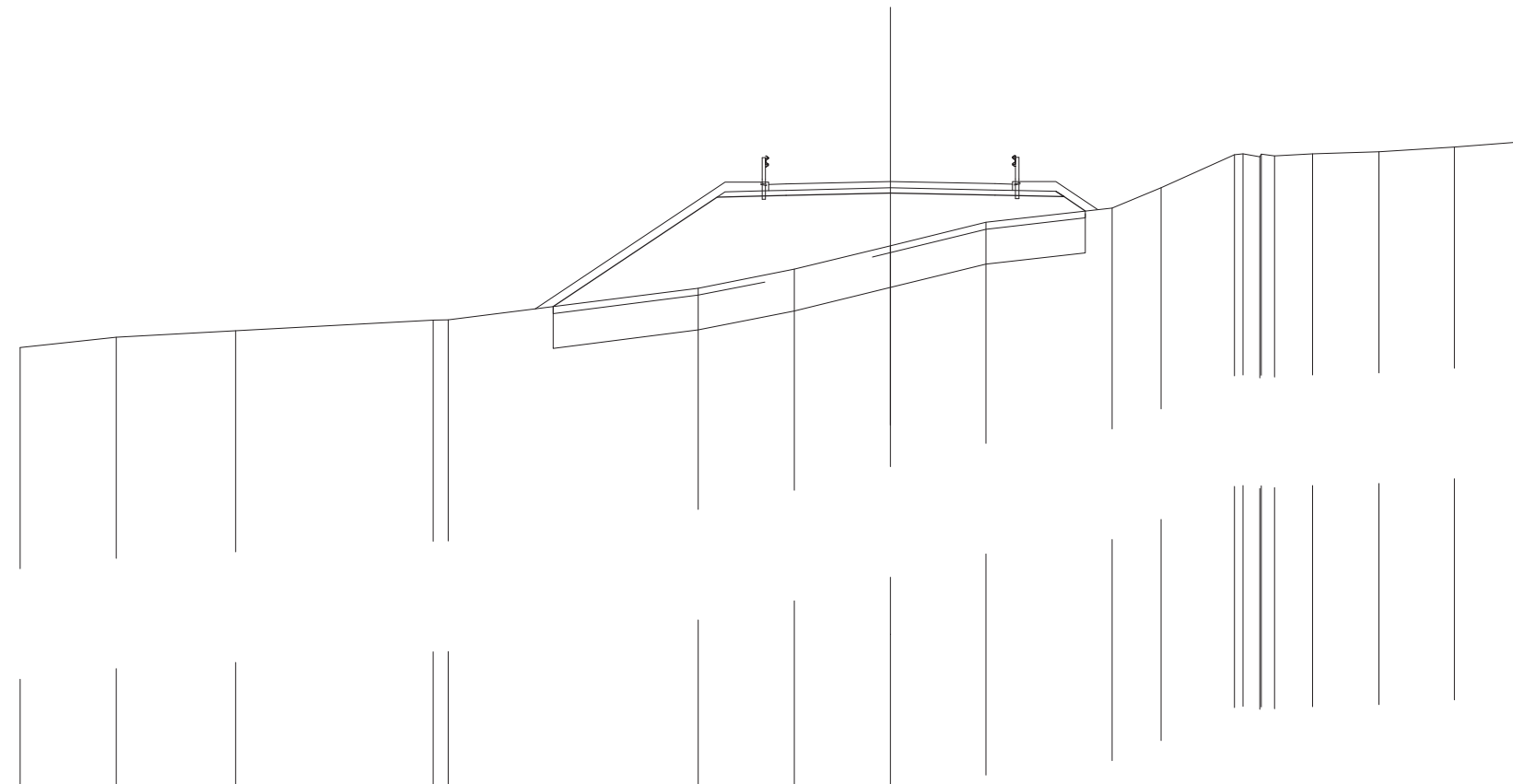
SCALA 1:200

QT. RIF. 380,000

QUOTE TERRENO	393,610 393,655	393,393	393,314 393,309	393,550	393,747	394,499	394,440	394,628	395,069 395,088	395,570	395,816 395,940 395,976	396,246	396,463	397,355	398,151 398,280 398,380 398,380 398,250	398,242	398,268	398,392
DIST. PARZIALI TERRENO	1,796	1,414 0,572	2,428	3,762	3,587	1,512	1,553	3,233	3,507	1,148 0,573	1,196	2,539	2,169	1,742	0,579 0,579 0,579 1,310	2,927	4,749	
QUOTE PROGETTO					394,165			397,095		396,933	396,843		396,753		396,851 396,694 396,656			
DIST. PARZIALI PROGETTO						4,393		5,398		3,000	3,000		1,750					
QUOTE PAVIMENTATO								397,201 397,381		397,263	397,173		397,083 396,888 397,068					
DIST. PARZIALI PAVIMENTATO								3,932		3,000	3,000		0,500					

SCAVI E BONIFICHE	
SCOTICO	15,287 m
BONIFICA	15,287 m
RILEVATI	
RILEVATO	39,233 m
TERRENO VEGETALE	10,650 m
SOVRASTRUTTURA STRADALE	
STRATI LEGATI	7,000 m
STRATO DI FONDAZIONE	1,460 m

SEZIONE N. : 34  
 QT. PROGETTO: 397,397  
 DIST. PRG. : 660,000  
 DIST. PREC. : 20,000  
 DIST. SUCC. : 20,000



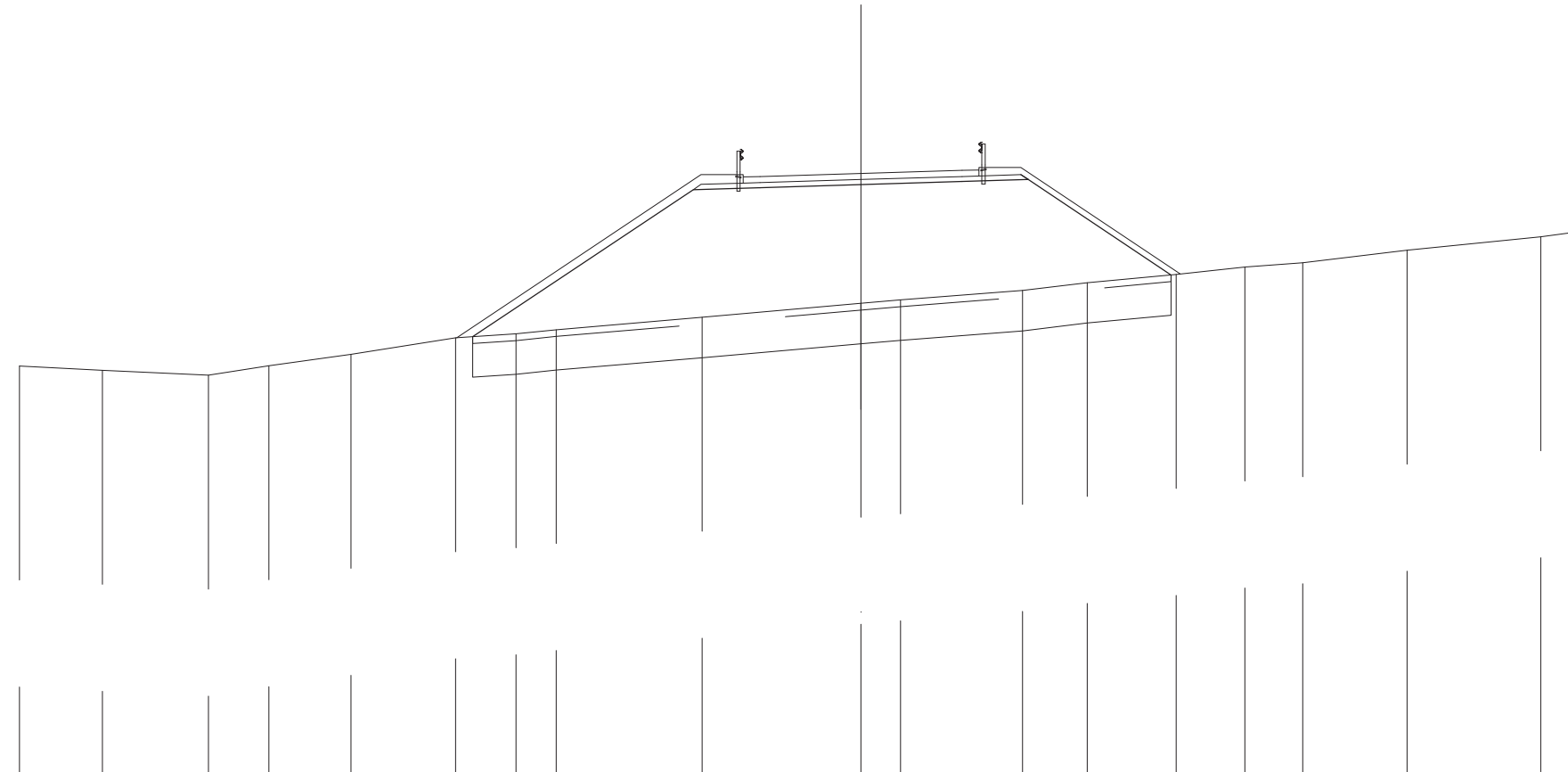
SCALA 1:200

QT. RIF. 380,000

QUOTE TERRENO	392,626	392,925	393,106	393,410 393,420	394,331	394,874	395,551	396,223	396,635	397,217	398,160 398,192 398,107 398,128 398,189	398,246	398,382	398,522 398,571		
DIST. PARZIALI TERRENO	2,760	3,430	5,670	0,433	7,181	2,763	2,764	2,742	3,624	1,401	2,116	0,489	1,092	1,900	2,172	1,751
QUOTE PROGETTO					393,803	396,941	396,991	397,067	397,002	397,114 397,559 396,548						
DIST. PARZIALI PROGETTO					4,705	1,984	3,000	3,000	1,750	0,616						
QUOTE PAVIMENTATO						397,129 397,309 397,321	397,397	397,332 397,141 397,321								
DIST. PARZIALI PAVIMENTATO						0,500	3,000	3,000	0,500							

SCAVI E BONIFICHE	
SCOTICO	20,743 m
BONIFICA	20,743 m
RILEVATI	
RILEVATO	79,489 m
TERRENO VEGETALE	17,064 m
SOVRASTRUTTURA STRADALE	
STRATI LEGATI	7,000 m
STRATO DI FONDAZIONE	1,459 m

SEZIONE N. : 35  
 QT. PROGETTO: 397,936  
 DIST. PROG. : 680,000  
 DIST. PREC. : 20,000  
 DIST. SUCC. : 20,000



SCALA 1:200

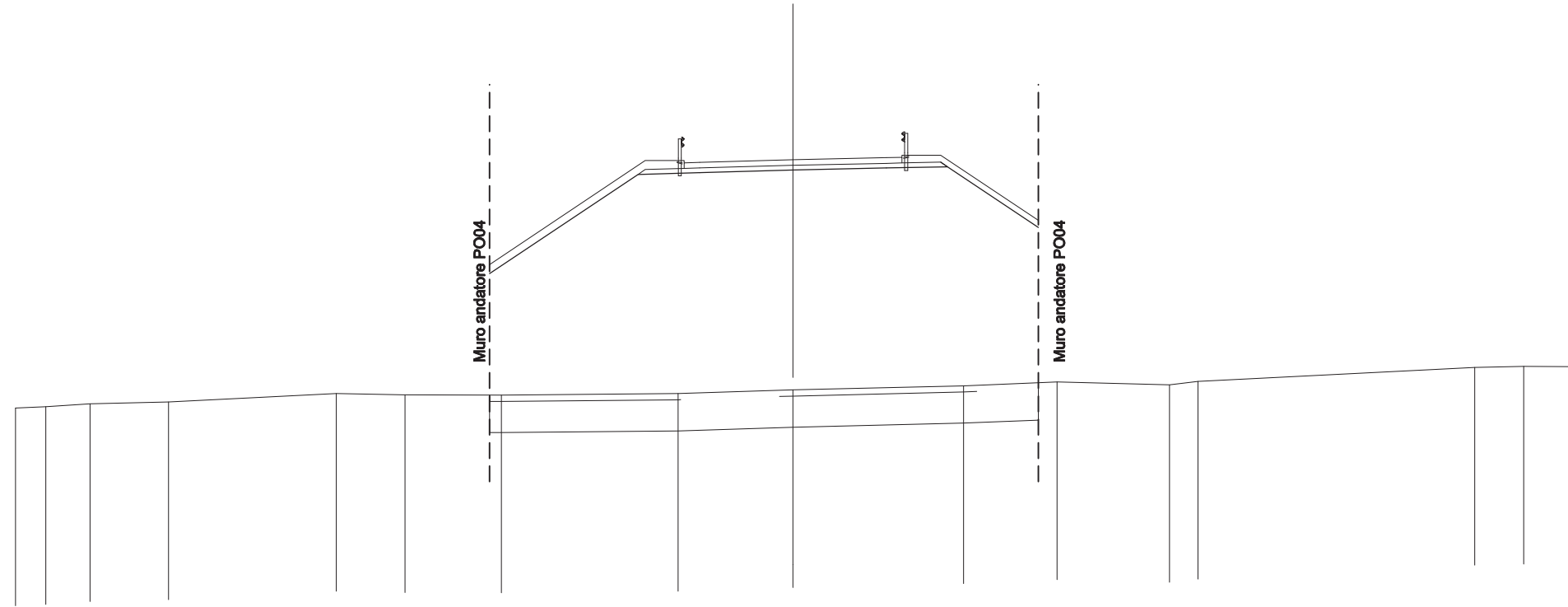
QT. RIF. 380,000

QUOTE TERRENO	392,217	392,094	391,946	392,226	392,564	393,054	393,173	393,299	393,665	394,081	394,184	394,460	394,696	394,939	395,160	395,285	395,658	396,052	396,205
DIST. PARZIALI TERRENO	2,465	3,146	1,800	2,441	3,102	1,802	1,193	4,333	4,718	1,176	3,620	1,922	2,650	2,040	1,718	3,097	3,969	1,138	
QUOTE PROGETTO						393,087			397,456	397,516	397,606	397,696	397,898	397,936	394,925				
DIST. PARZIALI PROGETTO							6,550	1,985	3,000	3,000	1,750	4,243							
QUOTE PAVIMENTATO									397,651	397,831	397,936	398,026	397,861	398,041					
DIST. PARZIALI PAVIMENTATO									0,500	3,000	3,000	0,500							



SCAVI E BONIFICHE	
SCOTICO	17,650 m
BONIFICA	17,650 m <sup>2</sup>
RILEVATI	
RILEVATO	135,296 m <sup>2</sup>
TERRENO VEGETALE	12,437 m
SOVRASTRUTTURA STRADALE	
STRATI LEGATI	7,000 m
STRATO DI FONDAZIONE	1,459 m <sup>2</sup>

SEZIONE N. : 37  
 QT. PROGETTO: 399,013  
 DIST. PRG. : 720,000  
 DIST. PREC. : 20,000  
 DIST. SUCC. : 12,693



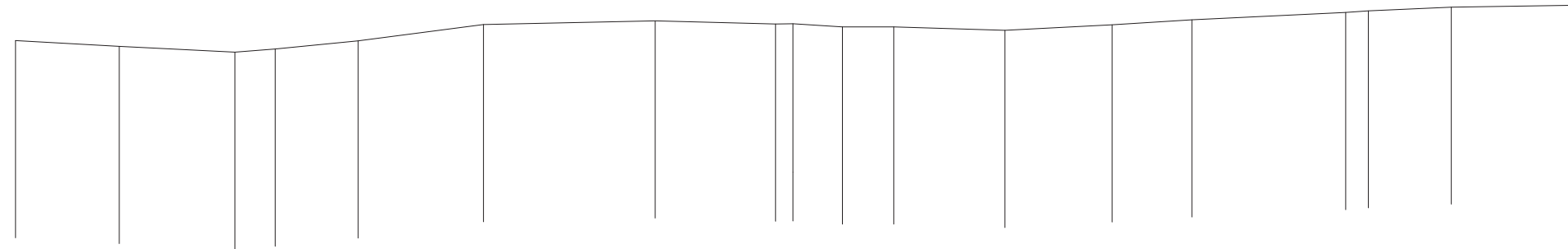
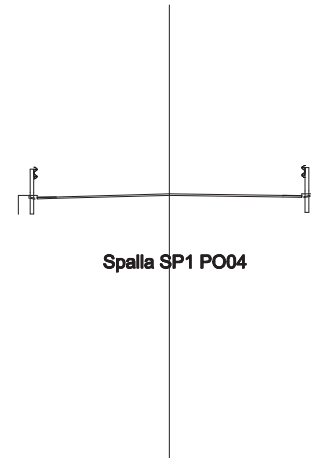
SCALA 1:200

QT. RIF. 380,000

QUOTE TERRENO	391,032	391,074	391,170	391,227	391,499	391,456	391,447	391,498	391,616	391,748	391,868	391,782	391,890	392,340	392,370	392,359
DIST. PARZIALI TERRENO	0,977	1,419	2,523	5,391	2,212	3,105	5,680	3,692	5,487	3,005	3,613	0,913	8,904	1,573	1,504	
QUOTE PROGETTO							395,353	398,538	398,596	398,683	398,745	398,931	398,785	396,837		
DIST. PARZIALI PROGETTO							4,775	1,985	3,000	3,000	1,750	2,922				
QUOTE PAVIMENTATO								398,731	398,911	398,926	399,013	399,075	398,905	399,085		
DIST. PARZIALI PAVIMENTATO								0,500	3,000	3,000	0,500					

RILEVATI	
RILEVATO	8,183m

SEZIONE N. : 38  
 QT. PROGETTO: 399,355  
 DIST. PRG. : 732,693  
 DIST. PREC. : 12,693  
 DIST. SUCC. : 17,829



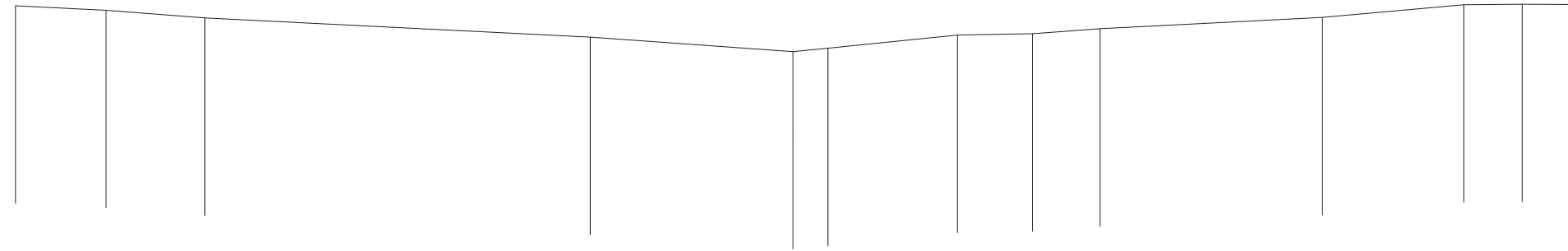
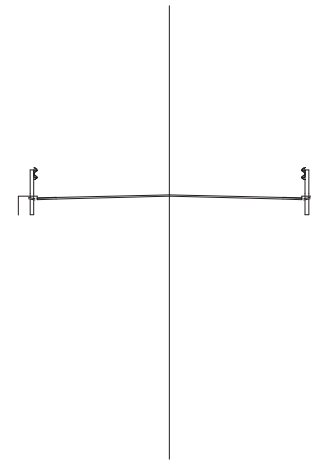
SCALA 1:200

QT. RIF. 380,000

QUOTE TERRENO	390,584	390,398	390,214	390,316	390,574	391,100	391,220	391,120	391,129	391,128	391,027	391,026	390,918	391,090	391,250	391,491	391,545	391,664	391,718
DIST. PARZIALI TERRENO	3,334	3,722	1,297	2,662	4,029	5,526	3,868	0,557	1,588	1,649	3,581	3,444	2,564	4,947	0,727	2,671	3,830		
QUOTE PROGETTO								399,264	399,277			399,312	399,305						
DIST. PARZIALI PROGETTO								0,500	6,000			0,500							
QUOTE PAVIMENTATO								399,224	399,264	399,277	399,355	399,312	399,265	399,305					
DIST. PARZIALI PAVIMENTATO								0,500	3,000	3,000	0,500								

RILEVATI	
RILEVATO	9,931m

SEZIONE N. : 39  
 QT. PROGETTO: 399,835  
 DIST. PRG. : 750,522  
 DIST. PREC. : 17,829  
 DIST. SUCC. : 22,171



SCALA 1:200

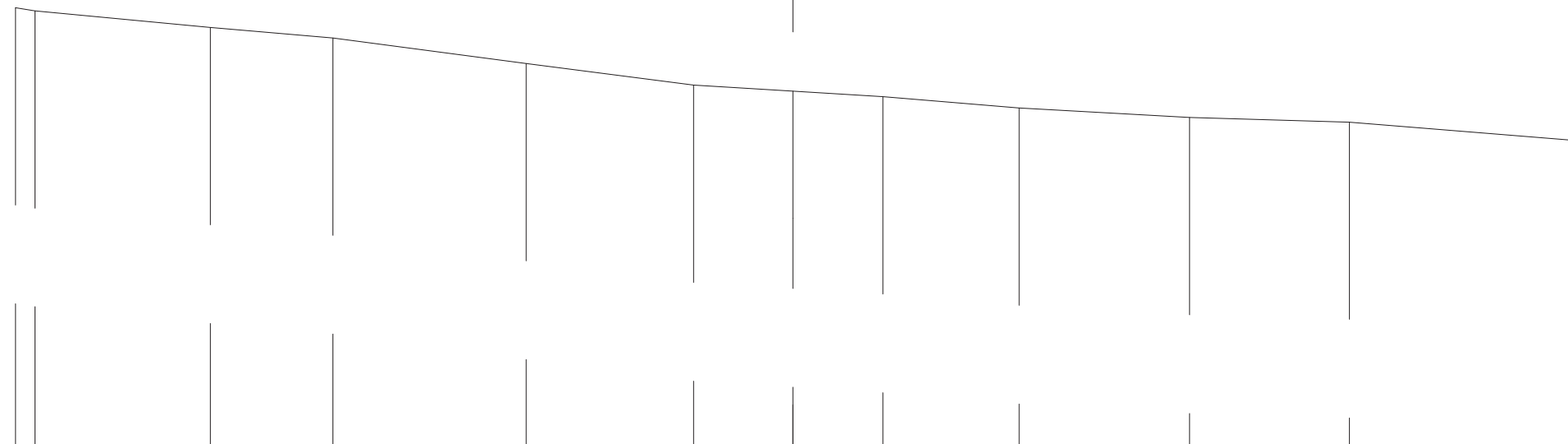
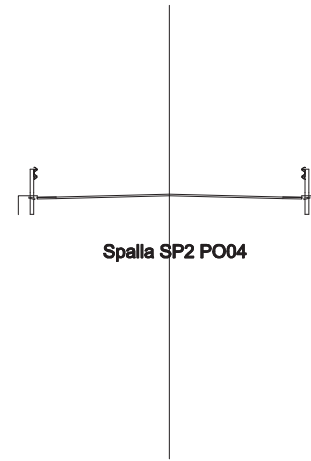
QT. RIF. 380,000

QUOTE TERRENO	391,018	390,871	390,626		390,006		389,547	389,655		390,073	390,120	390,280		390,644		391,053	391,070	391,055
DIST. PARZIALI TERRENO		2,916	3,169		12,398		6,516	1,126		4,164	2,410	2,169		7,151		4,551	1,876	1,552
QUOTE PROGETTO							399,748	399,760										
DIST. PARZIALI PROGETTO							0,500	6,000										
QUOTE PAVIMENTATO							399,708	399,748		399,835		399,760	399,708					
DIST. PARZIALI PAVIMENTATO							0,500	3,000		3,000		0,500						



RILEVATI	
RILEVATO	8,828m

SEZIONE N. : 40  
 QT. PROGETTO: 400,432  
 DIST. PRG. : 772,693  
 DIST. PREC. : 22,171  
 DIST. SUCC. : 27,307



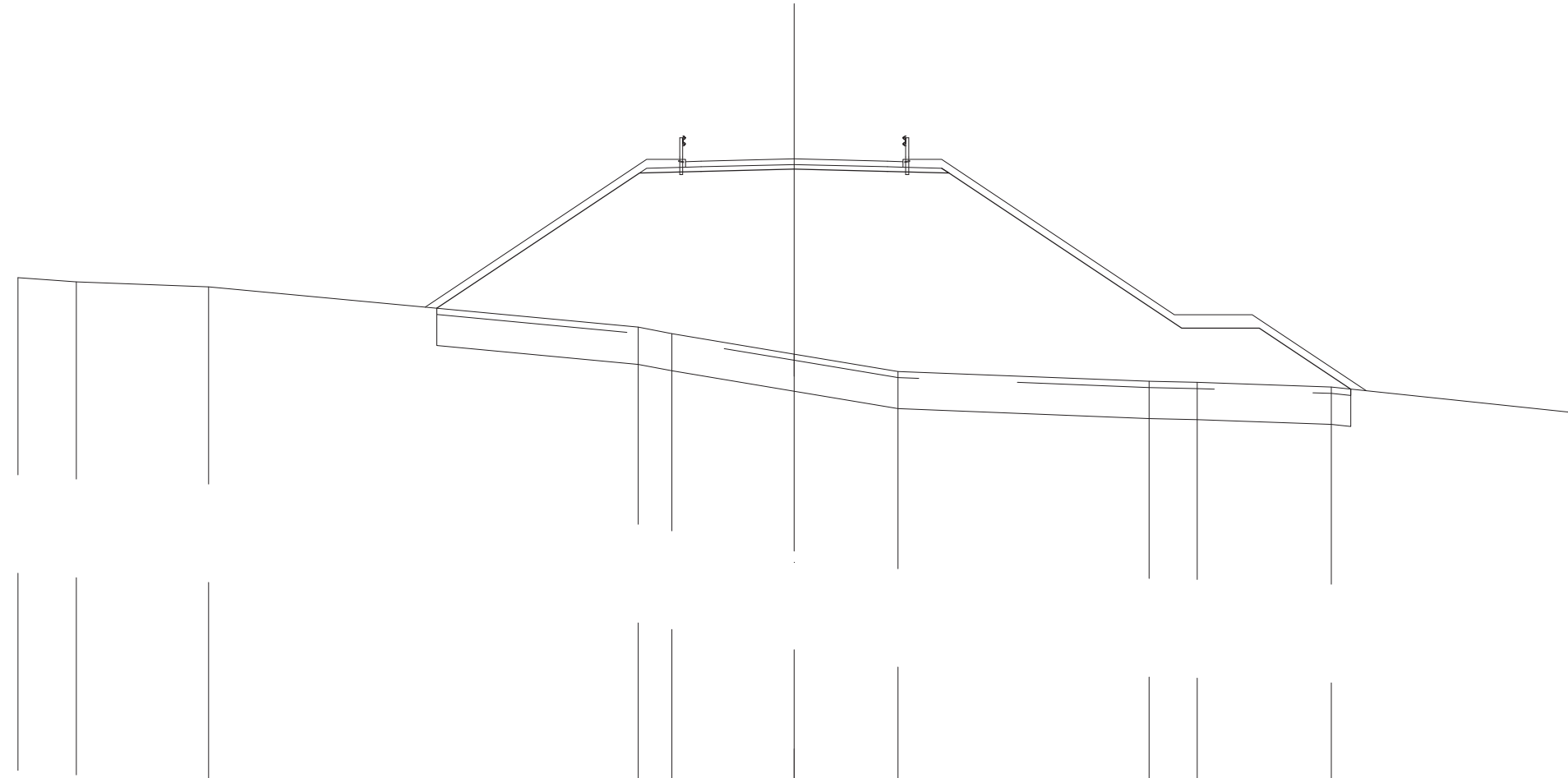
SCALA 1:200

QT. RIF. 380,000

QUOTE TERRENO	394,207		393,574	393,237	392,413	391,720	391,523	391,346	390,979	390,681	390,529	389,949
DIST. PARZIALI TERRENO	0,628	5,640	3,935	6,217	5,382	3,197	2,891	4,376	5,483	5,142	7,107	
QUOTE PROGETTO						400,345	400,357	400,357	400,345			
DIST. PARZIALI PROGETTO						0,500	6,000	0,500				
QUOTE PAVIMENTATO						400,305	400,345	400,357	400,305			
DIST. PARZIALI PAVIMENTATO						0,500	3,000	3,000	0,500			

SCAVI E BONIFICHE	
SCOTICO	29,433 m
BONIFICA	29,433 m
RILEVATI	
RILEVATO	147,910 m
TERRENO VEGETALE	27,140 m
SOVRASTRUTTURA STRADALE	
STRATI LEGATI	7,000 m
STRATO DI FONDAZIONE	1,460 m

SEZIONE N. : 41  
 QT. PROGETTO: 401,167  
 DIST. PRG. : 800,000  
 DIST. PREC. : 27,307  
 DIST. SUCC. : 20,000



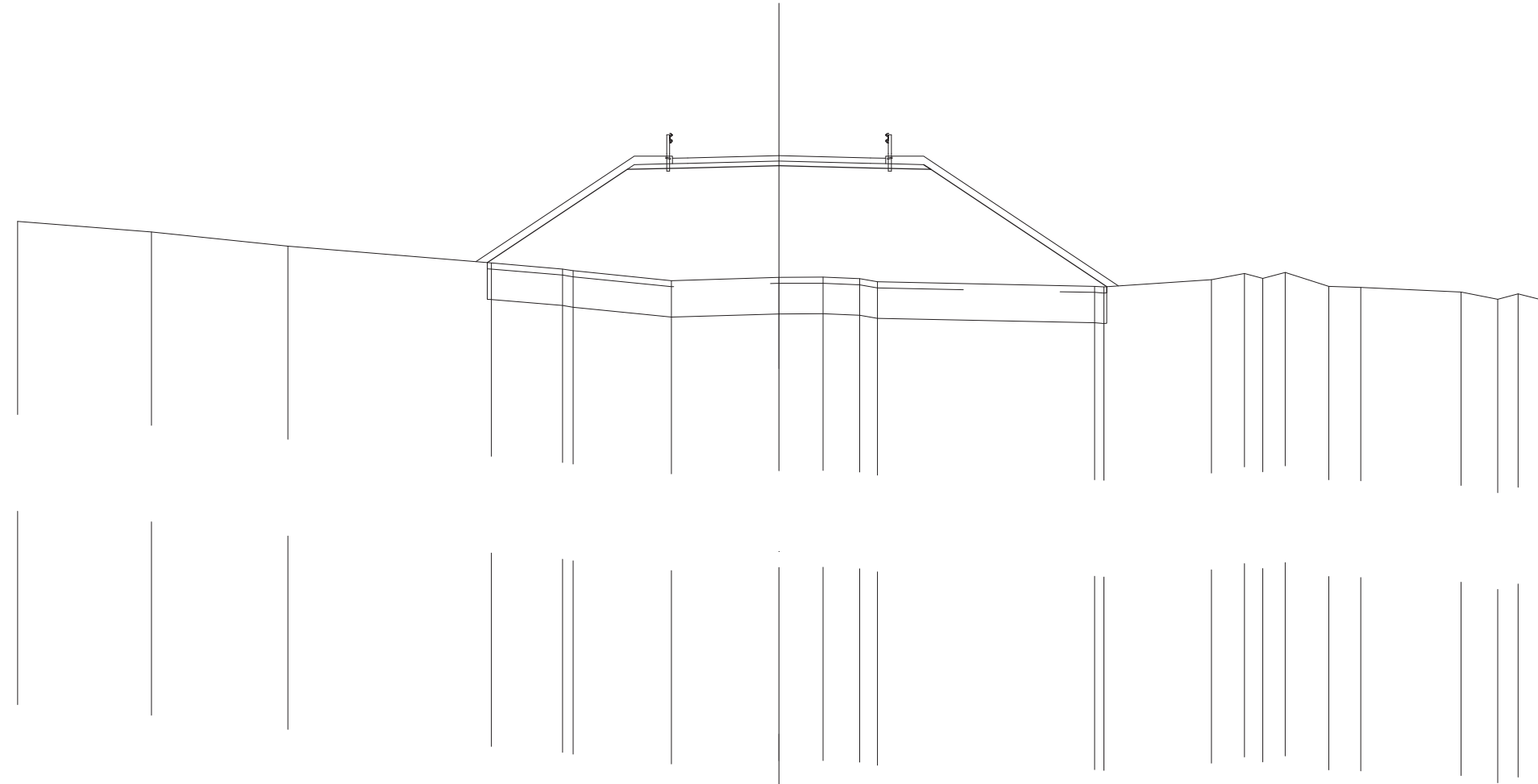
SCALA 1:200

QT. RIF. 380,000

QUOTE TERRENO	397,346	397,205	397,049		395,750	395,541	394,882	394,322		394,004	393,970	393,816		393,009
DIST. PARZIALI TERRENO	1,878	4,263		13,833	1,090	3,936	3,342		8,085	1,550	4,321		7,702	
QUOTE PROGETTO				396,359	400,713	400,762	400,837	400,762	400,869	395,713	395,713	393,751		
DIST. PARZIALI PROGETTO					6,528	1,984	3,000	3,000	1,750		7,496	2,500	2,942	
QUOTE PAVIMENTATO						400,900	401,080	401,092	401,167	401,092	400,900	401,080		
DIST. PARZIALI PAVIMENTATO						0,500	3,000	3,000	0,500					

SCAVI E BONIFICHE	
SCOTICO	20,334 m
BONIFICA	20,334 m
RILEVATI	
RILEVATO	79,733 m
TERRENO VEGETALE	16,574 m
SOVRASTRUTTURA STRADALE	
STRATI LEGATI	7,000 m
STRATO DI FONDAZIONE	1,460 m

SEZIONE N. : 42  
 QT. PROGETTO: 401,706  
 DIST. PROG. : 820,000  
 DIST. PREC. : 20,000  
 DIST. SUCC. : 20,000



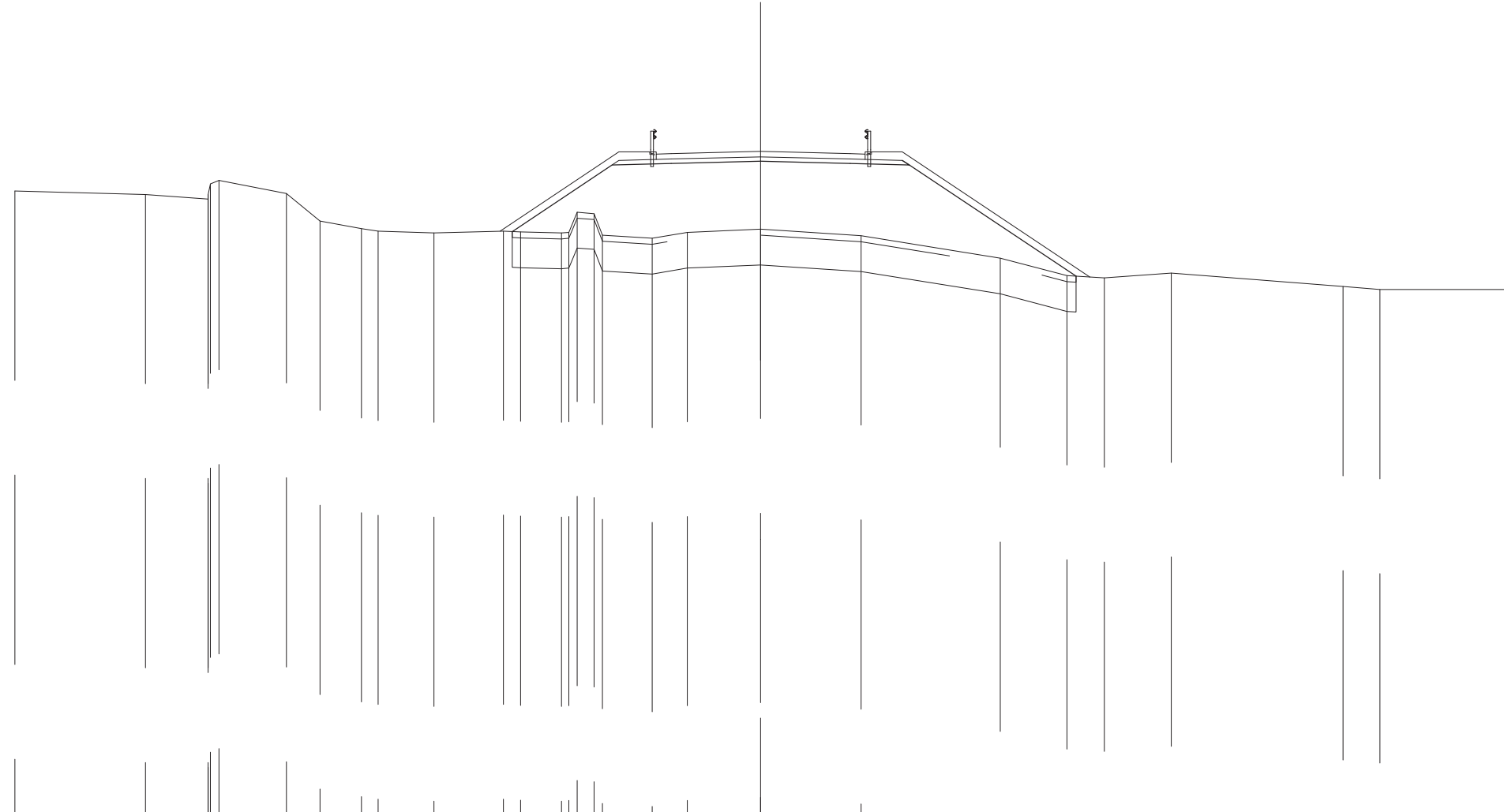
SCALA 1:200

QT. RIF. 380,000

QUOTE TERRENO	399,548	399,200	398,735	398,177	397,980 397,926	397,600	397,708	397,715	397,665 397,559	397,413 397,394	397,630	397,832 397,670	397,868	397,408 397,376	397,220	396,983 397,167 396,977				
DIST. PARZIALI TERRENO	4,398	4,481	6,673	2,343	3,229	3,535	1,444	1,206	0,580	7,128	3,529	1,083	0,602	0,743	1,424	1,053	3,293	1,205	0,671	0,731
QUOTE PROGETTO				398,188	401,252	401,301	401,376	401,301	401,407 401,252	397,400										
DIST. PARZIALI PROGETTO				4,593	1,984	3,000	3,000	1,750	5,774											
QUOTE PAVIMENTATO					401,439 401,619 401,631	401,706	401,631 401,439 401,619													
DIST. PARZIALI PAVIMENTATO					0,500	3,000	3,000	0,500												

SCAVI E BONIFICHE	
SCOTICO	18,906 m
BONIFICA	18,906 m
RILEVATI	
RILEVATO	56,913 m
TERRENO VEGETALE	14,986 m
SOVRASTRUTTURA STRADALE	
STRATI LEGATI	7,000 m
STRATO DI FONDAZIONE	1,460 m

SEZIONE N. : 43  
 QT. PROGETTO: 402,319  
 DIST. PRG. : 840,000  
 DIST. PREC. : 20,000  
 DIST. SUCC. : 20,000



SCALA 1:200

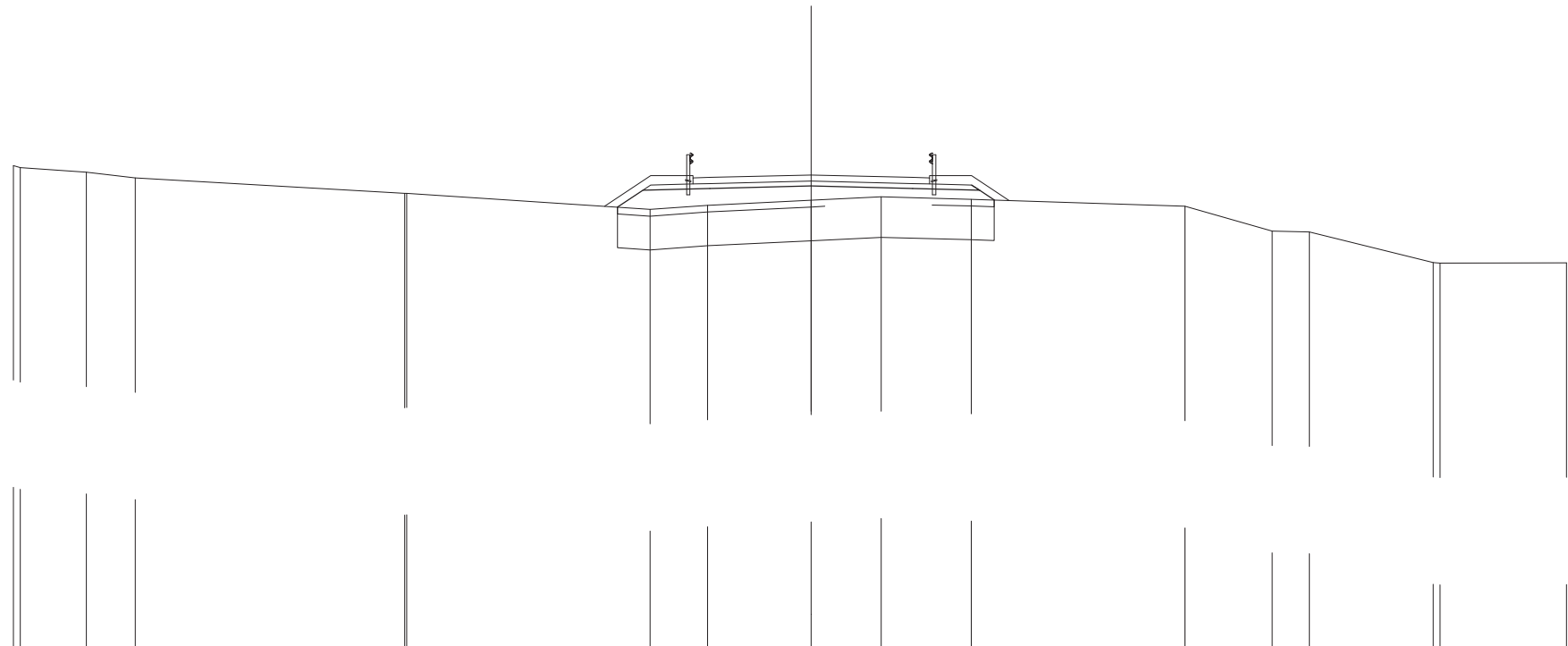
QT. RIF. 380,000

QUOTE TERRENO	400,992	400,877	400,719 400,877 401,226 401,347	400,904	399,986	399,733	399,648	399,584	399,649	399,617	399,584	399,606	399,406	399,606	399,713	399,712	399,492	398,744	398,153	398,078	398,243	397,792	397,691	397,689
DIST. PARZIALI TERRENO	4,377	2,099	2,258	1,129	1,391	0,555	1,875	2,329	0,576	1,370	0,563	1,665	1,176	2,458	3,367	4,669	2,233	1,259	2,237	5,757	1,237	4,242		
QUOTE PROGETTO									399,633		401,865		401,914		401,989		401,914		398,135					
DIST. PARZIALI PROGETTO										3,346		1,984		3,000		3,000		1,750		5,593				
QUOTE PAVIMENTATO													402,052 402,232 402,244		402,319		402,244 402,052 402,232							
DIST. PARZIALI PAVIMENTATO													0,500	3,000	3,000		0,500							



SCAVI E BONIFICHE	
SCOTICO	11,153 m
BONIFICA	11,153 m
RILEVATI	
RILEVATO	17,609 m
TERRENO VEGETALE	5,621 m
SOVRASTRUTTURA STRADALE	
STRATI LEGATI	7,000 m
STRATO DI FONDAZIONE	1,460 m

SEZIONE N. : 45  
 QT. PROGETTO: 404,120  
 DIST. PRG. : 880,000  
 DIST. PREC. : 20,000  
 DIST. SUCC. : 20,000



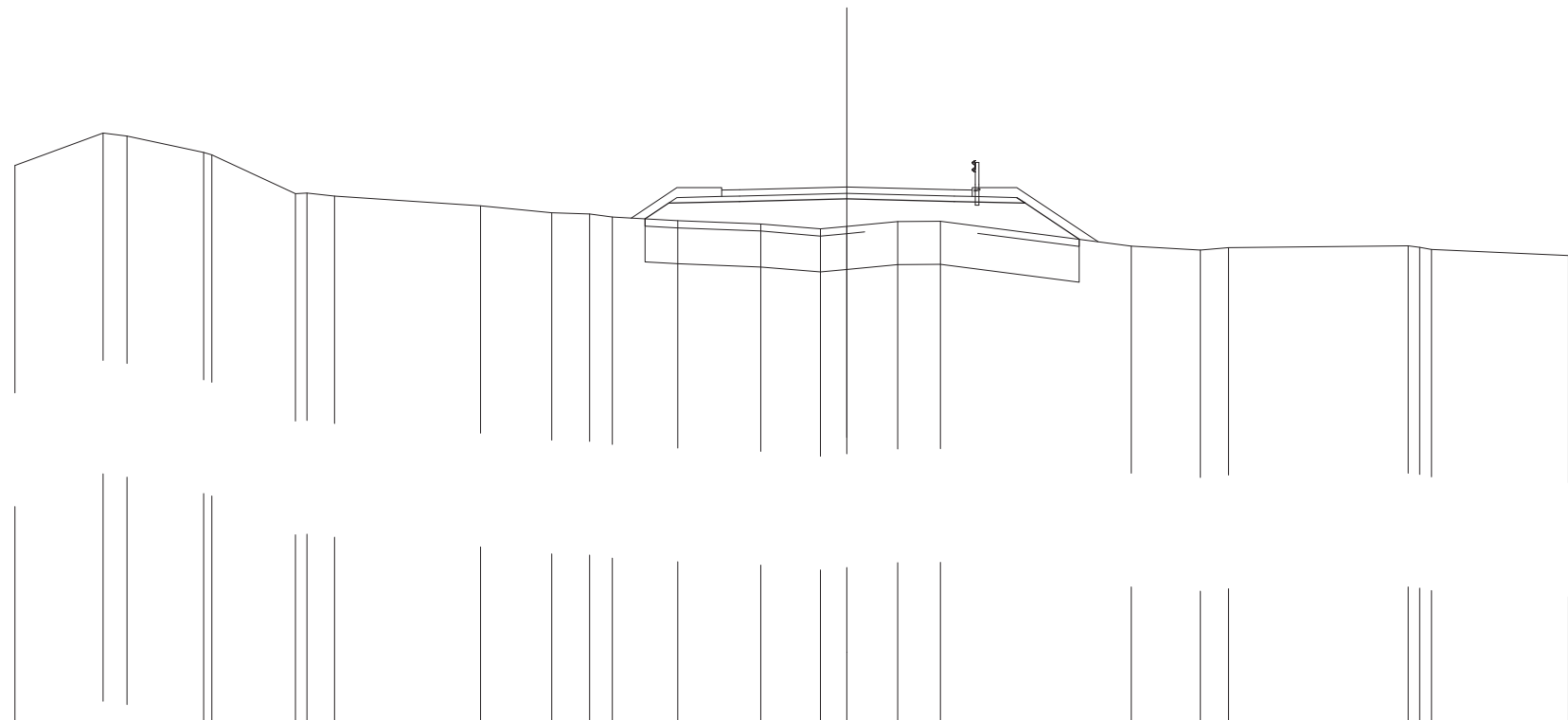
SCALA 1:200

QT. RIF. 390,000

QUOTE TERRENO	404,395 404,337	404,197	404,034	403,571 403,578	403,100	403,222	403,370	403,470	403,399	403,190	402,453	402,432	401,521 401,504	401,518
DIST. PARZIALI TERRENO	1,955	1,449	7,974	7,207	1,696	3,072	2,073	2,664	6,325	2,582	1,105	3,665	3,742	
QUOTE PROGETTO					403,164 403,666	403,715	403,790	403,715	403,822 403,622 403,376					
DIST. PARZIALI PROGETTO					0,752	1,984	3,000	3,000	1,750	0,434				
QUOTE PAVIMENTATO						403,853 404,033 404,045	404,120	404,045 403,853 404,033						
DIST. PARZIALI PAVIMENTATO						0,500	3,000	3,000	0,500					

SCAVI E BONIFICHE	
SCOTICO	12,134 m
BONIFICA	12,134 m
RILEVATI	
RILEVATO	21,942 m
TERRENO VEGETALE	6,902 m
SOVRASTRUTTURA STRADALE	
STRATI LEGATI	7,000 m
STRATO DI FONDAZIONE	1,460 m

SEZIONE N. : 46  
 QT. PROGETTO: 405,058  
 DIST. PRG. : 900,000  
 DIST. PREC. : 20,000  
 DIST. SUCC. : 20,000



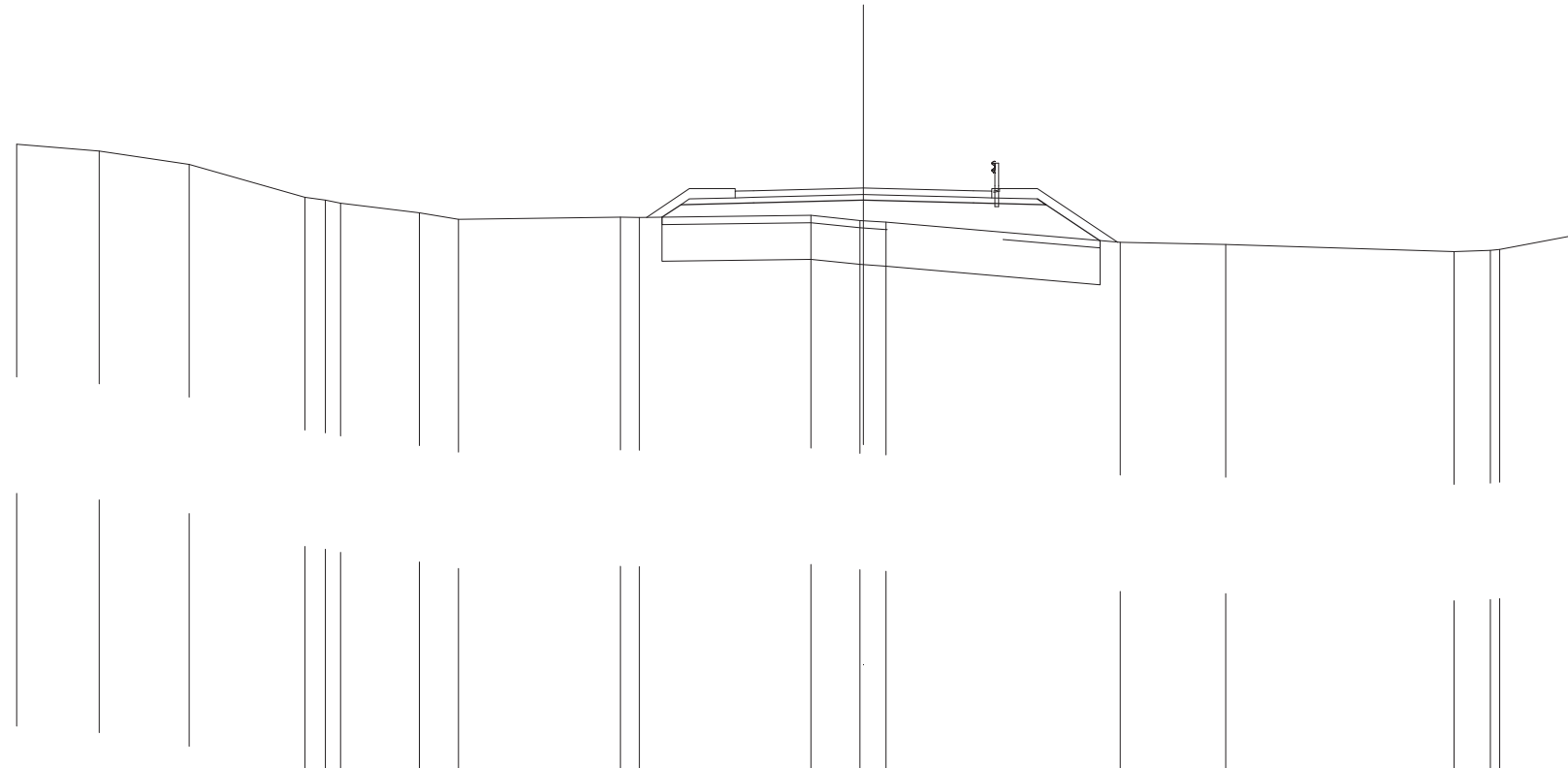
SCALA 1:200

QT. RIF. 390,000

QUOTE TERRENO	405,658	406,566 406,475	406,020 405,950	404,870 404,883 404,801		404,529	404,334	404,305 404,216	404,116	404,025	403,884 403,954	404,087	404,095		403,408	403,297 403,365		403,410 403,379 403,311		403,145	
DIST. PARZIALI TERRENO	2,467	0,668 2,144	2,339	0,768 4,081		1,996	1,055 0,636	1,830	2,320	1,667	0,739 1,424	1,190		5,337	1,932	0,787		5,017		3,823	
QUOTE PROGETTO								404,166 404,603			404,728		404,653			404,759 404,603		403,596			
DIST. PARZIALI PROGETTO								0,656 1,984		3,000		3,000	1,750			1,511					
QUOTE PAVIMENTATO									404,791 404,971 404,983		405,058		404,983 404,791 404,971								
DIST. PARZIALI PAVIMENTATO									0,500 3,000		3,000		0,500								

SCAVI E BONIFICHE	
SCOTICO	11,953 m
BONIFICA	11,953 m
RILEVATI	
RILEVATO	20,546 m
TERRENO VEGETALE	6,687 m
SOVRASTRUTTURA STRADALE	
STRATI LEGATI	7,000 m
STRATO DI FONDAZIONE	1,460 m

SEZIONE N. : 47  
 QT. PROGETTO: 405,996  
 DIST. PROG. : 920,000  
 DIST. PREC. : 20,000  
 DIST. SUCC. : 20,000



SCALA 1:200

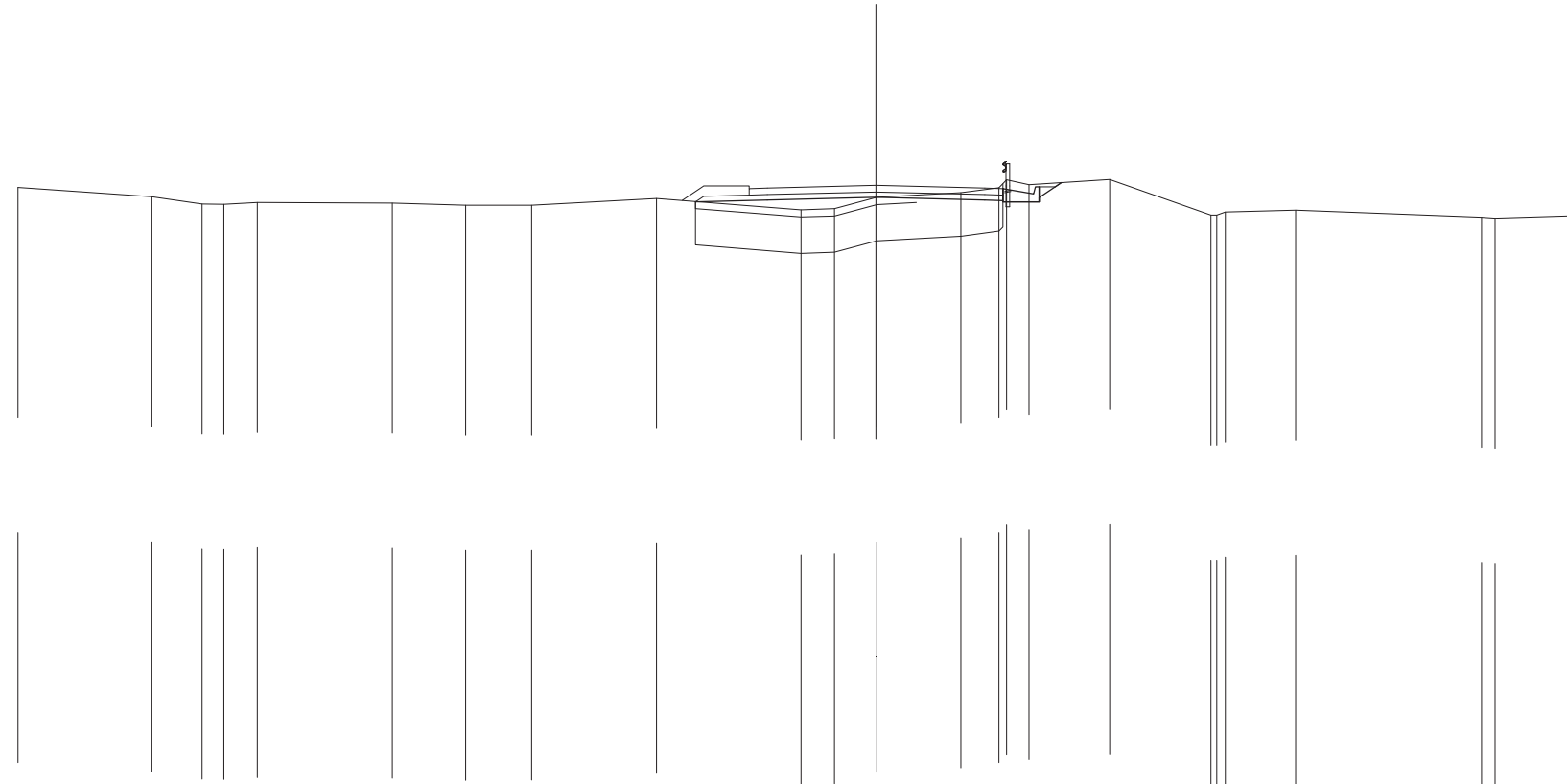
QT. RIF. 390,000

QUOTE TERRENO	407,189	407,007	406,638	405,740	405,662	405,576	405,321	405,142	405,198	405,193	405,251	405,109	405,103	405,062	404,510	404,453	404,258	404,293	404,320	404,746
DIST. PARZIALI TERRENO	2,253	2,462	3,159	0,558	0,413	2,154	1,062	4,423	0,511	4,684	1,344	0,619	6,392	2,877	6,233	0,988	2,243			
QUOTE PROGETTO									405,200	405,541	405,591	405,666	405,591	405,697	405,541	404,558				
DIST. PARZIALI PROGETTO									0,511	1,984	3,000	3,000	1,750	1,474						
QUOTE PAVIMENTATO											405,728	405,908	405,921	405,908						
DIST. PARZIALI PAVIMENTATO											0,500	3,000	3,000	0,500						



SCAVI E BONIFICHE	
STERRO	1,194 m <sup>3</sup>
SCOTICO	4,911 m
BONIFICA	8,386 m <sup>3</sup>
RILEVATI	
RILEVATO	10,477 m <sup>3</sup>
TERRENO VEGETALE	2,487 m
SOVRASTRUTTURA STRADALE	
STRATI LEGATI	7,000 m
STRATO DI FONDAZIONE	1,255 m <sup>3</sup>

SEZIONE N. : 48  
 QT. PROGETTO: 406,934  
 DIST. PRG. : 940,000  
 DIST. PREC. : 20,000  
 DIST. SUCC. : 20,000



SCALA 1:200

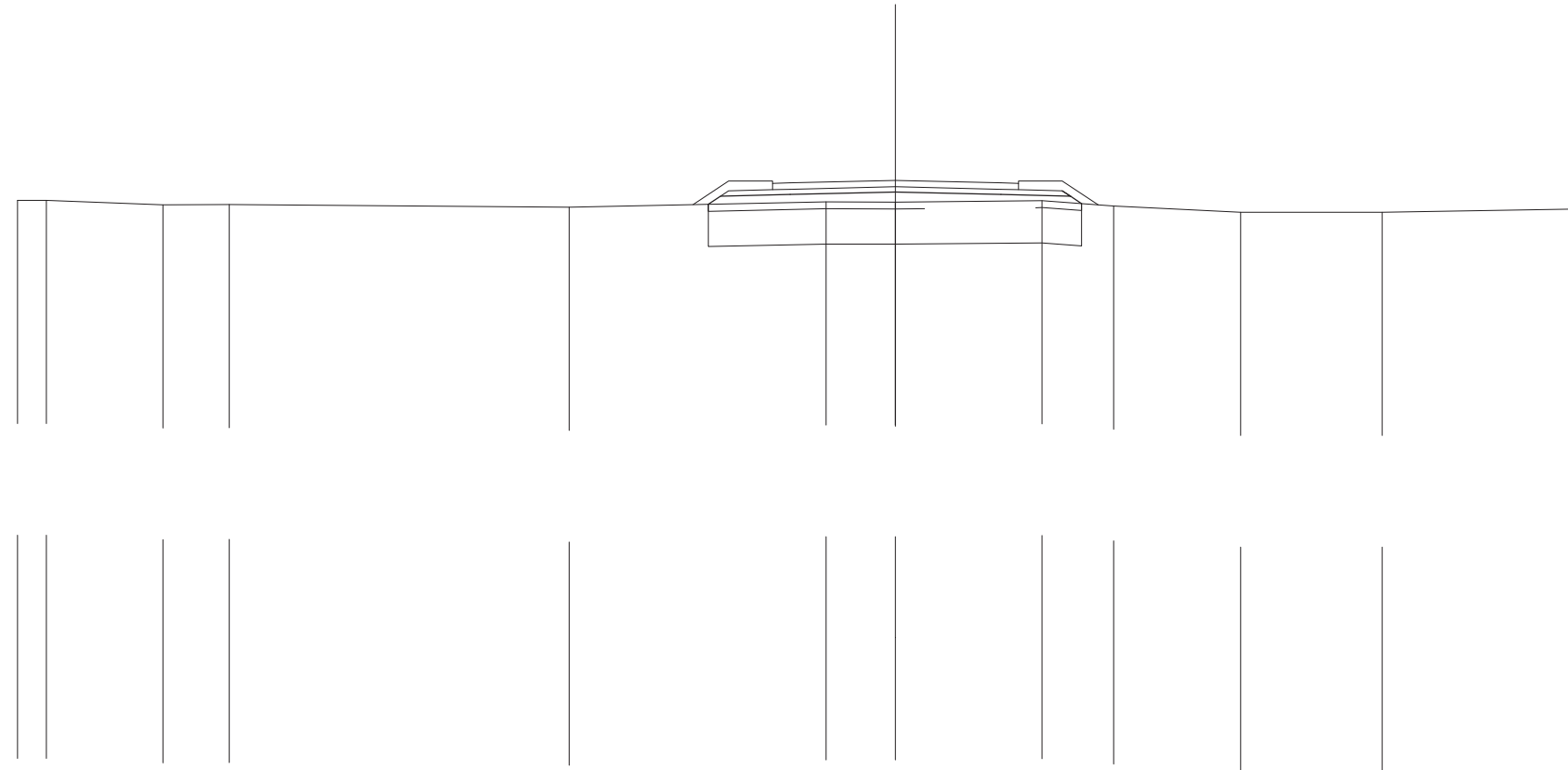
QT. RIF. 390,000

QUOTE TERRENO	406,878	406,625	406,416	406,410	406,459	406,446	406,386	406,388	406,574	406,260	406,290	406,595	406,603	406,733	406,872	407,095	406,112	406,250	406,056	406,095
DIST. PARZIALI TERRENO	3,674	1,411	0,598	0,926	3,728	2,024	1,816	3,449	3,990	0,921	1,144	2,314	1,048	0,616	2,224	2,801	1,936	5,132	2,252	
QUOTE PROGETTO									406,479	406,529		406,604		406,529	406,519	406,476	406,596			
DIST. PARZIALI PROGETTO									1,984	3,000		3,000		0,300	0,850	0,623				
QUOTE PAVIMENTATO										406,666	406,859	406,934		406,859	406,666	406,846				
DIST. PARZIALI PAVIMENTATO										0,500	3,000	3,000		0,500						



SCAVI E BONIFICHE	
SCOTICO	10,622 m
BONIFICA	10,622 m
RILEVATI	
RILEVATO	15,081 m
TERRENO VEGETALE	5,083 m
SOVRASTRUTTURA STRADALE	
STRATI LEGATI	7,000 m
STRATO DI FONDAZIONE	1,460 m

SEZIONE N. : 50  
 QT. PROGETTO: 408,430  
 DIST. PRG. : 980,000  
 DIST. PREC. : 20,000  
 DIST. SUCC. : 20,000



SCALA 1:200

QT. RIF. 390,000

QUOTE TERRENO	407,858	407,856	407,730	407,739	407,664	407,818	407,812	407,852	407,698	407,518	407,521	407,611
DIST. PARZIALI TERRENO	0,824	3,315	1,895	9,677	7,317	1,972	4,169	2,048	3,615	4,026	5,611	
QUOTE PROGETTO						407,747	408,025	408,100	408,025	408,131	407,976	407,767
DIST. PARZIALI PROGETTO						1,984	3,000	3,000	1,750			
QUOTE PAVIMENTATO						408,163	408,355	408,430	408,355	408,163	408,343	
DIST. PARZIALI PAVIMENTATO						0,500	3,000	3,000	0,500			



