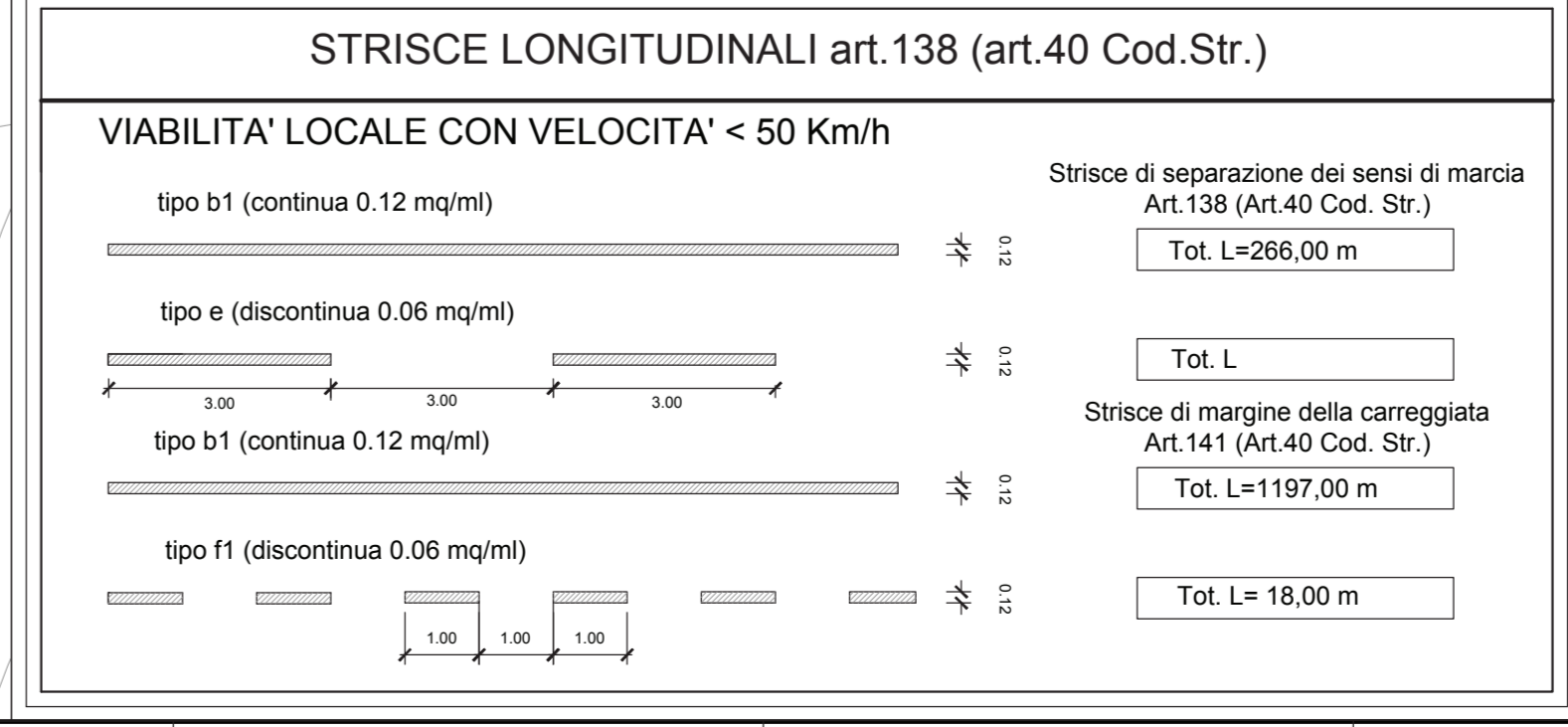
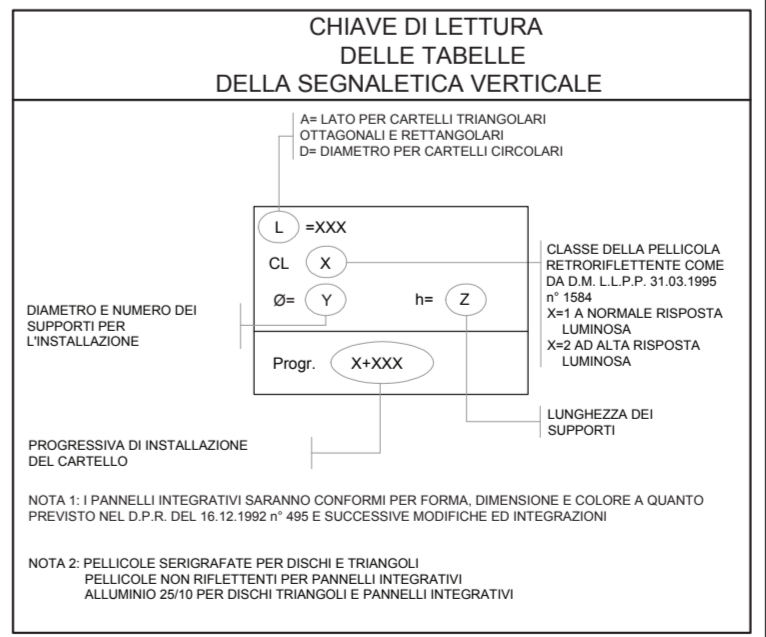
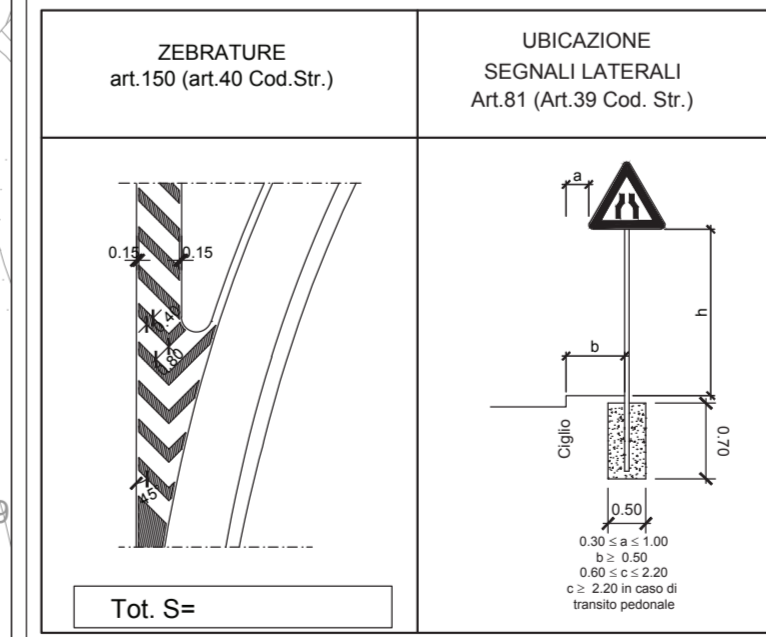
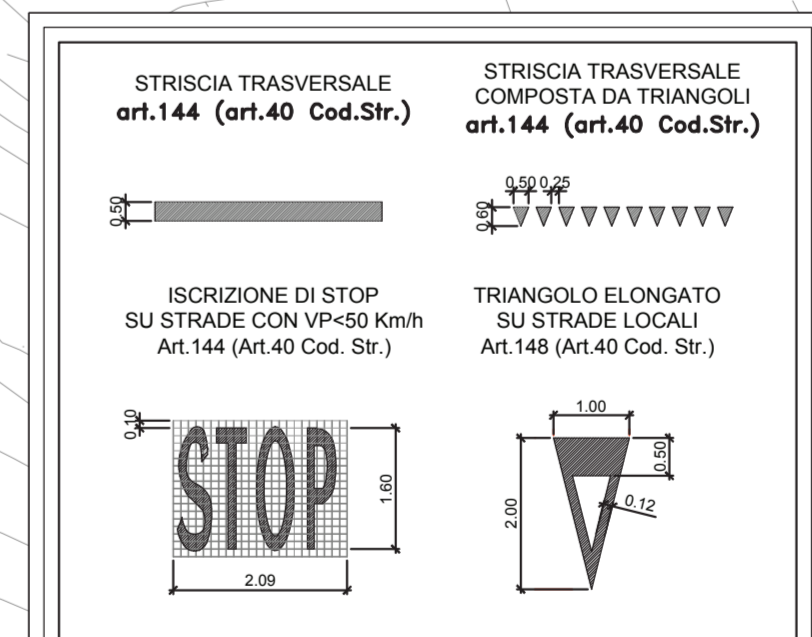


[Symbol]	Transizione H2BL tipo ANAS - H2BP tipo ANAS	n.0
[Symbol]	Transizione H3BL tipo ANAS - H3BP tipo ANAS	n.0
[Symbol]	Transizione H2BL tipo ANAS - H2BL tipo ANAS	n.0
[Symbol]	Transizione H3BL tipo ANAS - H3BP tipo ANAS	n.0
[Symbol]	Transizione H2BL tipo ANAS - H2BP (esistente)	n.0
[Symbol]	Transizione H2BL tipo ANAS - H2BL doppia onda (esistente)	n.0
[Symbol]	Transizione H2BL tipo ANAS - H2BL tripla onda (esistente)	n.0
[Symbol]	Transizione H2BL tipo ANAS - H2BL W4 comm.	n.0
[Symbol]	Transizione H1BL W5 comm. - H2BL W4 comm.	n.0
[Symbol]	Transizione H2BP W4 comm. - H2BL W4 comm.	n.0
[Symbol]	Transizione H2BL tipo ANAS - H1BL W5 comm.	n.0
[Symbol]	Transizione H2BL mono. comm. - H3ST mono. comm. (esistente)	n.0
[Symbol]	Transizione H3BL ST bifilare tipo ANAS - H3ST mono. comm.	n.0
[Symbol]	Transizione H2BL W4 comm. - H1BL W5 comm.	n.0

[Symbol]	Barriera H4 BP con PSM tipo ANAS con rete di protezione	n.0
[Symbol]	Barriera H3 BP con PSM tipo ANAS	n.0
[Symbol]	Barriera H2 BL con PSM tipo ANAS	n.0
[Symbol]	Barriera H2 BL con PSM tipo ANAS	n.0
[Symbol]	Barriera H2 BP con PSM tipo ANAS	n.0
[Symbol]	Barriera H2 BP W4 comm.	n.0
[Symbol]	Barriera H3 ST monofilare comm.	n.0
[Symbol]	Barriera H3 BL W4 comm.	n.0
[Symbol]	Barriera H1 BL W5 comm.	n.0
[Symbol]	Barriera H2 BL W4 comm.	n.0
[Symbol]	Rimozione barriera esistente	n.0
[Symbol]	Altezza di tutto - Classe 80	n.0
[Symbol]	Altezza di tutto - Classe 50	n.0
[Symbol]	Apparecchio illuminante a LED	n.0
[Symbol]	Palo ad assortimento di energia	n.0

(\*) Segnale da installare a seguito della classificazione della strada S.S.131 come strada di categoria II



**Sanas** GRUPPO FS ITALIANE Direzione Progettazione e Realizzazione Lavori

S.S.131 DI "CARLO FELICE" Adeguamento e messa in sicurezza della S.S.131 Risoluzione dei nodi critici 2°stralcio dal km 108+300 al km 158+000

PROGETTO ESECUTIVO CA284

R.T.I. di PROGETTAZIONE: Mandataria **PRO ITER** (Ing. G.B. Sammartini n°5) Mandante **ITER** (Ing. M. Carluino n°3)

PROGETTISTI: Ing. Riccardo Formica - Pro Iter srl (integratore prestazioni specialistiche) / Ing. Nicola D'Allesandro - Delta Ingegneria srl / Ing. Nicola D'Allesandro - Delta Ingegneria srl / Ing. Giuseppe Cascone - Pro Iter srl / Ing. Giuseppe Cascone - Pro Iter srl

IL GEOLOGO: Dott. Geol. Massimo Mezzanotte - Pro Iter srl / Dott. Geol. Lombardo n. A762

COORDINATORE PER LA SICUREZZA IN FASE DI PROGETTAZIONE: Ing. Diego Cascone / Ing. Salvatore Frasca

PROGETTO STRADALE Risoluzione accesso C.S. al Km 141+235 Planimetria segnaletica e barriere di sicurezza

REVISIONE	SCALA
A	1:1000