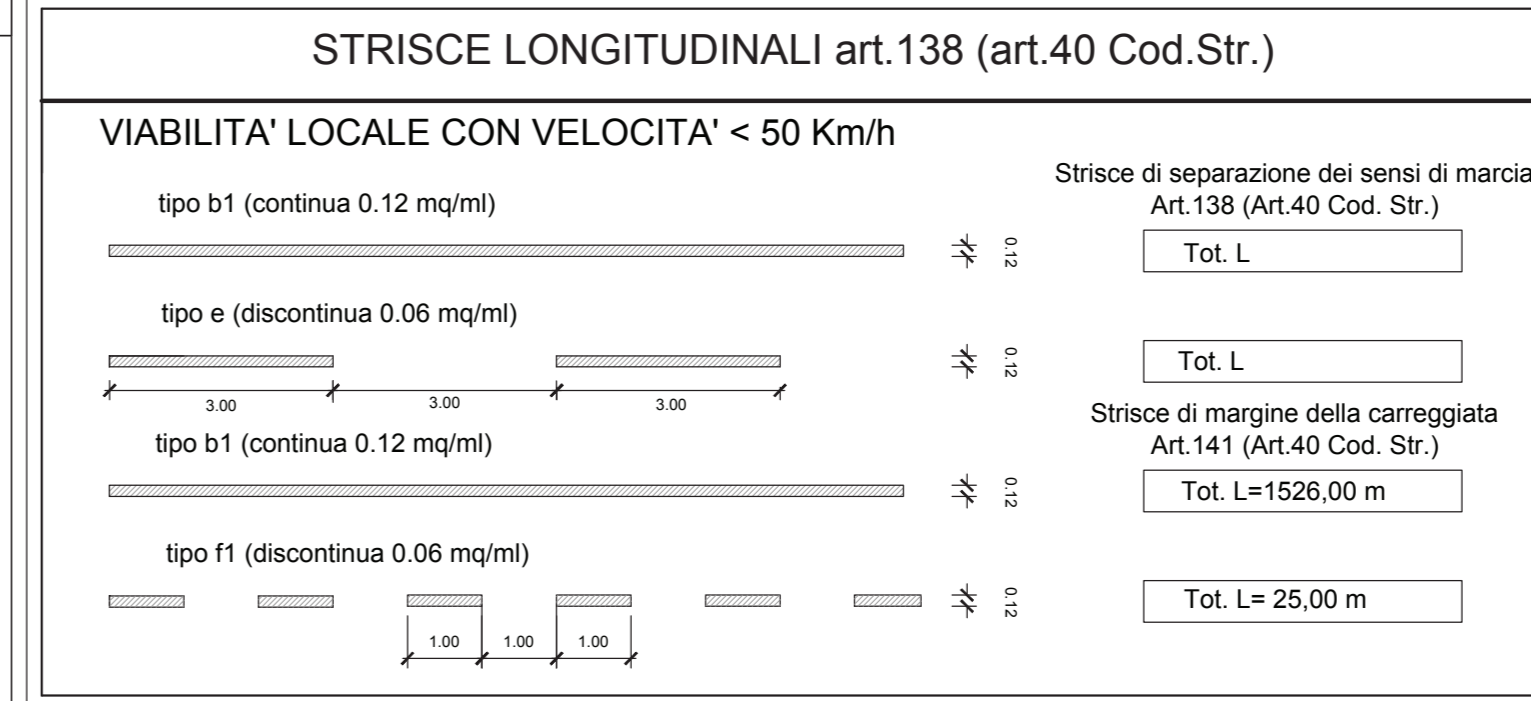
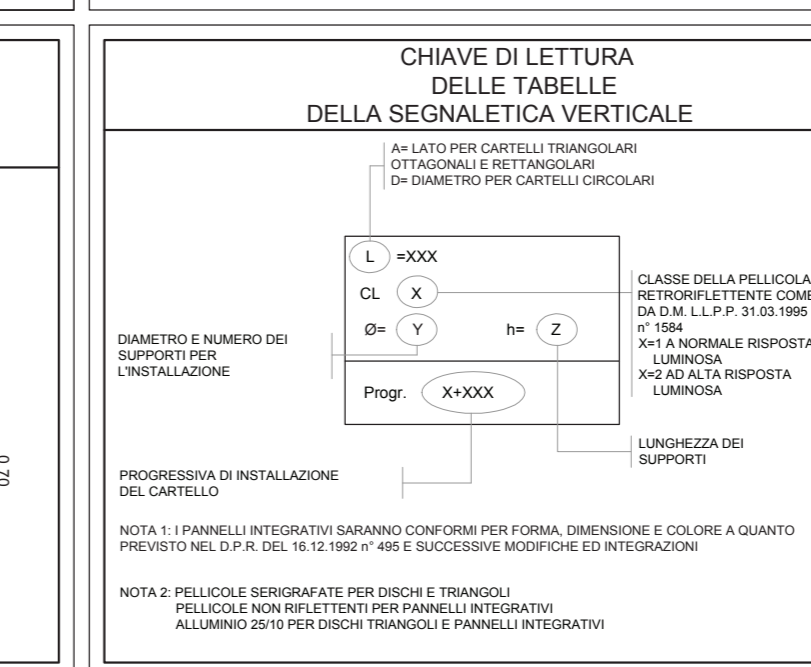
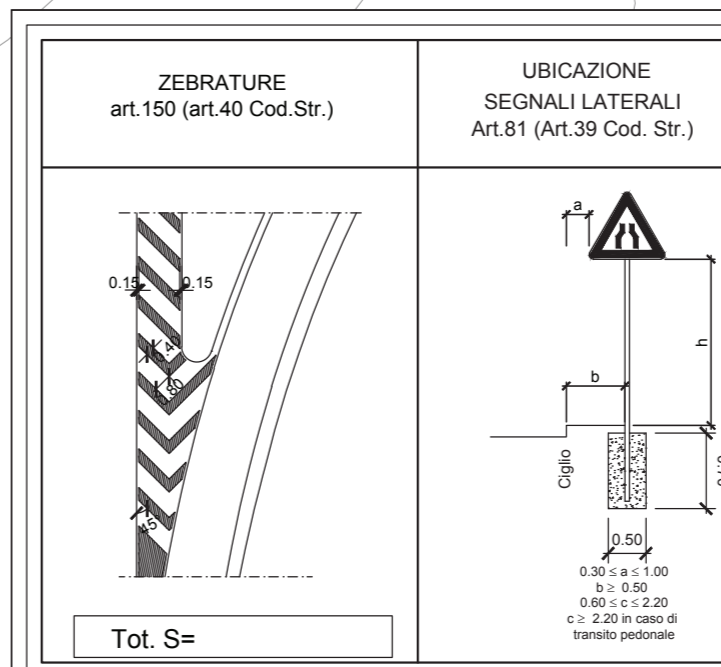


---	Transizione H2BL tipo ANAS - H2BP tipo ANAS	n. 0
---	Transizione H2BL tipo ANAS - H2BP tipo ANAS	n. 0
---	Transizione H2BL tipo ANAS - H2BL tipo ANAS	n. 0
---	Transizione H2BL tipo ANAS - H2BP tipo ANAS	n. 0
---	Transizione H2BL tipo ANAS - H2BP (esistente)	n. 0
---	Transizione H2BL tipo ANAS - H2BL doppia onda (esistente)	n. 0
---	Transizione H2BL tipo ANAS - H2BL doppia onda (esistente)	n. 3
---	Transizione H2BL tipo ANAS - H2BL tipo ANAS	n. 2
---	Transizione H1BL W4 comm. - H2BL W4 comm.	n. 0
---	Transizione H2BP W4 comm. - H2BL W4 comm.	n. 7
---	Transizione H2BP W4 comm. - H2BL W4 comm.	n. 0
---	Transizione H2BL tipo ANAS - H1BL W5 comm.	n. 0
---	Transizione H2BL tipo ANAS - H1BL W5 comm. (esistente)	n. 0
---	Transizione H2BL tipo ANAS - H2ST mono. comm.	n. 0
---	Transizione H2BL ST bifilare tipo ANAS - H2ST mono. comm.	n. 0
---	Transizione H2BL W4 comm. - H1BL W5 comm.	n. 0

- Barriera H4 BP con PSM tipo ANAS con rete di protezione
- Barriera H3 BP con PSM tipo ANAS
- Barriera H2 BL con PSM tipo ANAS
- Barriera H2 BL con PSM tipo ANAS
- Barriera H2 BP con PSM tipo ANAS
- Barriera H2 BP W4 comm.
- Barriera H3 BT monofilare comm.
- Barriera H2 BL W4 comm.
- Barriera H1 BL W5 comm.
- Barriera H2 BL W4 comm.
- Rimozione barriera esistente
- Attenuatore d'urto - Classe 90
- Attenuatore d'urto - Classe 60
- Apparecchio illuminante a LED
- Palo ad assorbimento di energia



Sanas GRUPPO FS ITALIANE Direzione Progettazione e Realizzazione Lavori

S.S.131 DI "CARLO FELICE"
Adeguamento e messa in sicurezza della S.S.131
Risoluzione dei nodi critici 2°stralcio
dal km 108+300 al km 158+000

PROGETTO ESECUTIVO CA284

R.T.I. di PROGETTAZIONE: **Mandatario** **PRO ITER** (Ing. Riccardo Formica - Pro Iter srl) **Mandante** **PRO ITER** (Ing. Riccardo Formica - Pro Iter srl)

PROGETTISTI:
Ing. Riccardo Formica - Pro Iter srl (integratore prestazioni specialistiche)
Dott. Ing. di Milano n. 15043
Ing. Nicola D'Allesandri - Carlo Ingegneria srl
Dottore Ing. di Agrigento n. 4995

IL GEOLOGO:
Dott. Geo. Massimo Mezzanico - Pro Iter srl
Albo Geo. Lombardo n. A762

COORDINATORE PER LA SICUREZZA IN FASE DI PROGETTAZIONE:
Ing. Diego Cacchiani
Dottore Ing. di Milano n. 15813

VISTO IL RESP. DEL PROCEDIMENTO
Dott. Ing. Salvatore Frasco

PROTOCOLLO DATA

PROGETTO STRADALE
Risoluzione accessi C.N. dal Km 143+215 al Km 143+900
Planimetria segnaletica e barriere di sicurezza

CODICE PROGETTO	LM. PROG. N. PROG.	NOME FILE	REVISIONE	SCALA
PROGETTO	S12P500TRAPN01_B			
D	LOPLSQE 1901	CODICE ELAB. S12P500TRAPN01	B	1:1000
C				
A	REVISIONE PER STRUTTURA, VERIFICA E CONTROLLI D.LGS. 35/11	Agosto 2020	Ing. D. D'ALLESANDRI	Ing. M. CARLUINO
B	Emissione	Marzo 2020	Ing. D. D'ALLESANDRI	Ing. M. CARLUINO
REV.	DESCRIZIONE	DATA	REDATTO	VERIFICATO