

S.S.131 DI "CARLO FELICE"
Adeguamento e messa in sicurezza della S.S.131
Risoluzione dei nodi critici 2° stralcio
dal km 108+300 al km 158+000

PROGETTO ESECUTIVO

CA284

R.T.I. di PROGETTAZIONE:

Mandataria



**PRO
ITER**
Progetto
Infrastrutture
Territorio s.r.l.

Via G.B. Sammartini n°5
20125 - Milano
Tel. 02 6787911
email: mail@proiter.it

Mandante



Via Artemide n°3
92100 Agrigento
Tel. 0922 421007
email: deltaingegneria@pec.it

PROGETTISTI:

Ing. Riccardo Formichi - Pro Iter srl (Integratore prestazioni specialistiche)
Ordine Ing. di Milano n. 18045

Ing. Nicola D'Alessandro - Delta Ingegneria srl
Ordine Ing. di Agrigento n. A995

IL GEOLOGO

Dott. Geol. Massimo Mezzanatica - Pro Iter srl
Albo Geol. Lombardia n. A762

COORDINATORE PER LA SICUREZZA IN FASE DI PROGETTAZIONE

Ing. Diego Ceccherelli
Ordine Ing. di Milano n. 15813

VISTO: IL RESP. DEL PROCEDIMENTO

Dott. Ing. Salvatore Frasca

PROTOCOLLO

DATA



PROGETTO STRADALE
Risoluzione accessi C. N. dal Km 143+125 al km 143+900
Sezioni trasversali

CODICE PROGETTO

PROGETTO LIV. PROG. N. PROG.

LOPLSQ E 1901

NOME FILE

S12PS00TRASZ01_C

CODICE
ELAB.

S12PS00TRASZ01

REVISIONE

SCALA

C

varie

REV.	DESCRIZIONE	DATA	REDATTO	VERIFICATO	APPROVATO
D					
C	REVISIONE PER ISTRUTTORIA, VERIFICA E CONTROLLI D.LGS. 35/11	Agosto 2020	Ing.D. D'ALESSANDRO	Ing. M. CARLINO	Ing.N. D'ALESSANDRO
B	Emissione	Marzo 2020	Ing.D. D'ALESSANDRO	Ing. M. CARLINO	Ing.N. D'ALESSANDRO
A	Emissione per controlli D.LGS. 35/2011	Novembre 2019	Ing.D. D'ALESSANDRO	Ing. M. CARLINO	Ing.N. D'ALESSANDRO

SCAVI E BONIFICHE	
STERRO	1,056 m ²
SCOTICO	4,194 m
BONIFICA	4,469 m ²
RILEVATI	
RILEVATO	6,842 m ²
TERRENO VEGETALE	4,256 m
SOVRASTRUTTURA STRADALE	
STRATI LEGATI	4,000 m
STRATO DI FONDAZIONE	0,957 m ²

SEZIONE N.: 5
 QT. PROGETTO: 548,555
 DIST.PROG.: 54,040
 DIST.PREC.: 16,860
 DIST.SUCC.: 6,005

S.S.131 >

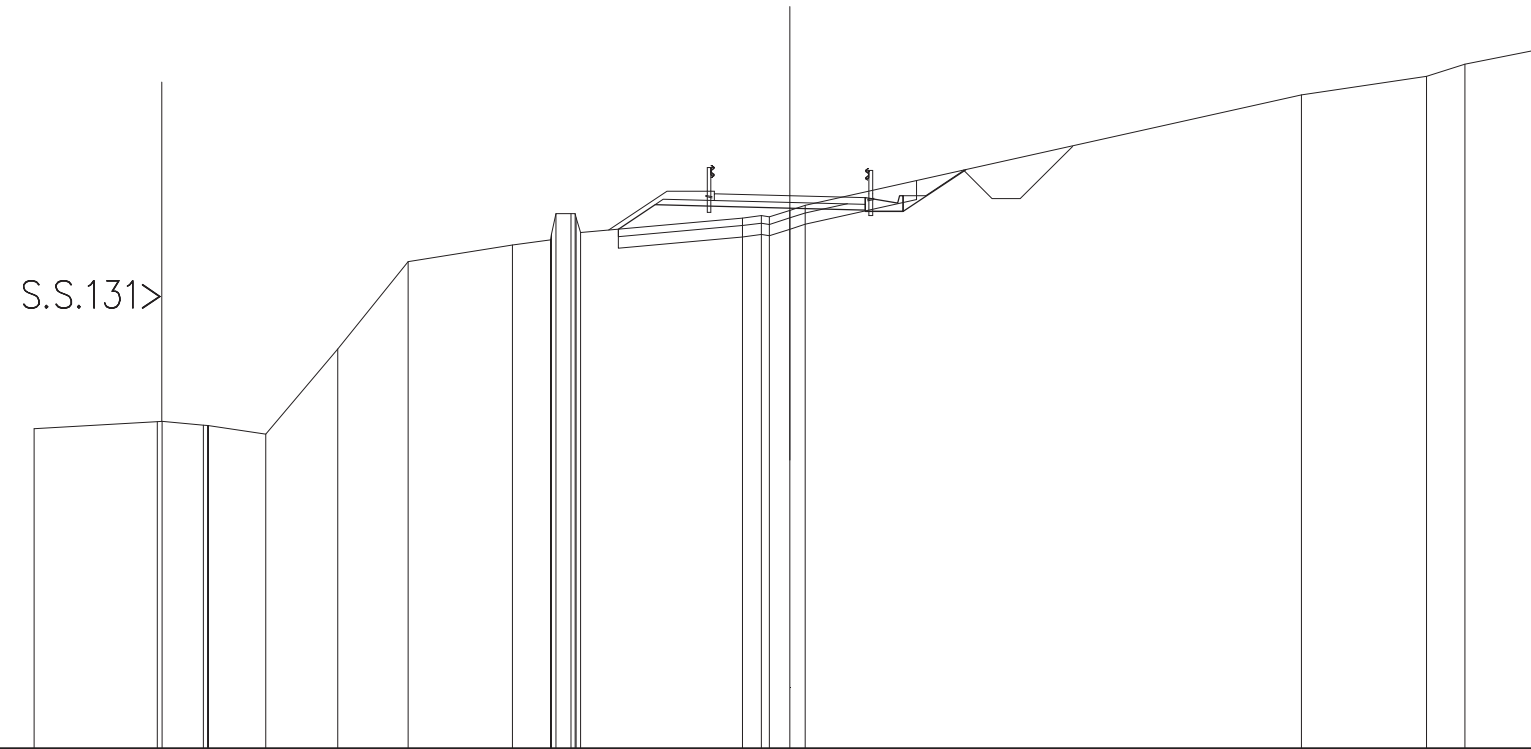
SCALA 1:200

QT.RIF. 530,000

QUOTE TERRENO	546,063 546,088	546,112 546,135		546,368 546,402	546,213 546,207 546,200 545,962	546,003	546,687	547,241	547,687 548,132 548,383 548,385 548,379 548,088 547,875 547,910	548,631 548,977	548,285	550,068 550,087	552,428
DIST.PARZIALI TERRENO	0,401 0,848	0,811	5,333	0,881 1,767	1,154 1,381	2,508	1,721	1,935	3,347	1,481 2,442	4,143	8,470	
QUOTE PROGETTO								546,298 547,278	546,225	548,136 548,980			
DIST.PARZIALI PROGETTO								2,810	3,584	1,266			
QUOTE PAVIMENTATO								548,425 548,805	548,555	548,325 548,505			
DIST.PARZIALI PAVIMENTATO								2,000	2,000				

SCAVI E BONIFICHE	
STERRO	1,688 m ²
SCOTICO	4,710 m
BONIFICA	1,809 m ²
RILEVATI	
RILEVATO	4,342 m ²
TERRENO VEGETALE	3,778 m
SOVRASTRUTTURA STRADALE	
STRATI LEGATI	4,000 m
STRATO DI FONDAZIONE	0,819 m ²
MANUFATTI	
CANALETTA	0,309 m ²

SEZIONE N.: 9
 QT. PROGETTO: 554,627
 DIST.PROG.: 115,825
 DIST.PREC.: 15,825
 DIST.SUCC.: 9,688



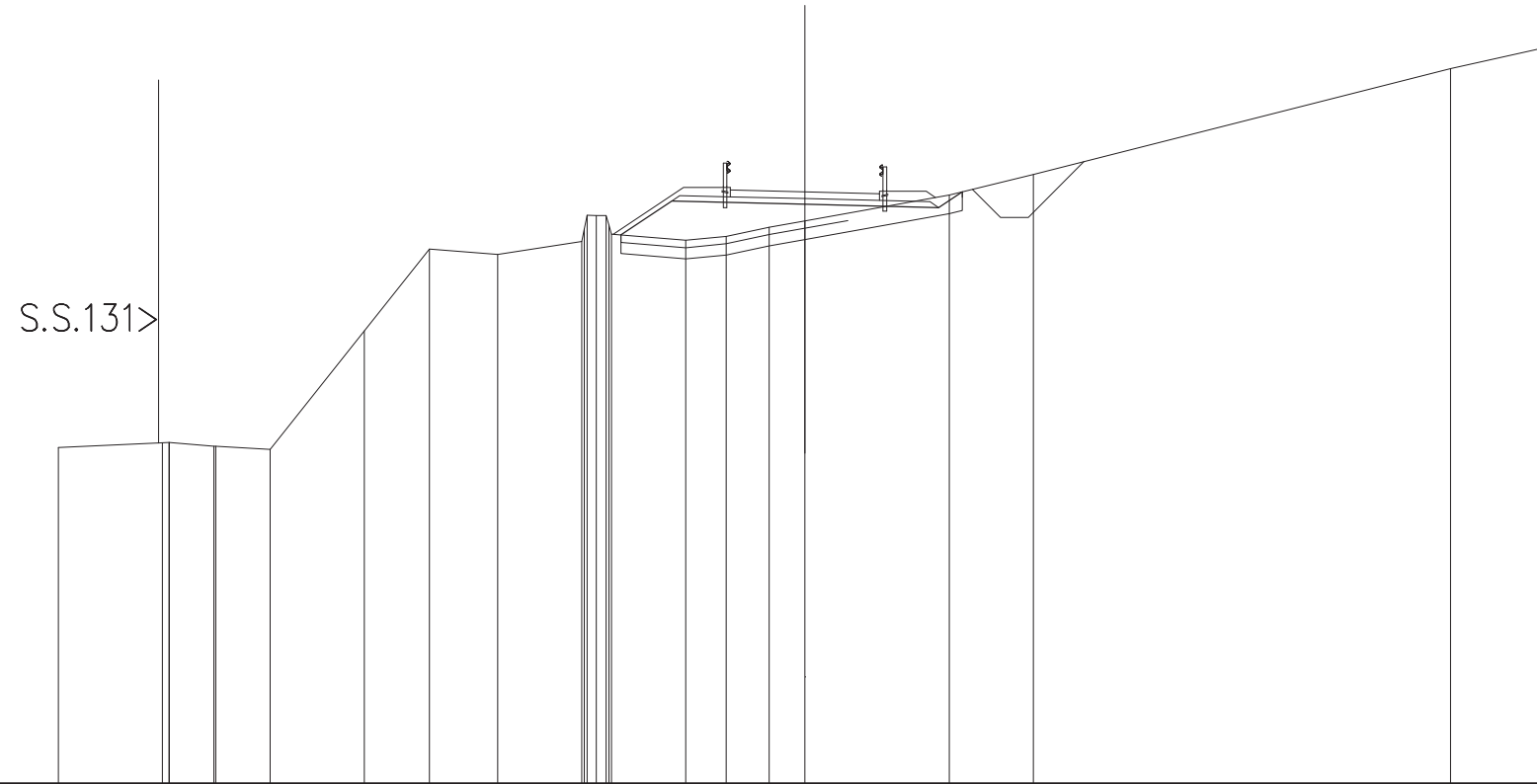
SCALA 1:200

QT.RIF. 540,000

QUOTE TERRENO	548,462	548,645 548,661	548,557 548,546 548,546 548,546 548,546 548,513	560,568	552,877	553,321	553,454 553,604 554,153 554,151 554,042 553,660	554,034 554,096 554,064 554,237 554,367	567,288	557,780 568,103	566,528	
DIST.PARZIALI TERRENO	3,255	1,084	1,522	1,900	1,866	2,763	1,002 0,393	4,281	0,487 0,638 0,405	13,137	3,313	1,010 2,135
QUOTE PROGETTO							553,739 554,386	554,287	554,207 554,247 554,577 554,207 554,207 554,627	555,312		
DIST.PARZIALI PROGETTO							0,970	3,567	2,000 0,890	1,657		
QUOTE PAVIMENTATO								554,497 554,677	554,627	554,397 554,577		
DIST.PARZIALI PAVIMENTATO								2,000	2,000			

SCAVI E BONIFICHE	
STERRO	0,291 m ²
SCOTICO	7,105 m
BONIFICA	2,718 m ²
RILEVATI	
RILEVATO	8,325 m ²
TERRENO VEGETALE	5,201 m
SOVRASTRUTTURA STRADALE	
STRATI LEGATI	4,000 m
STRATO DI FONDAZIONE	1,039 m ²

SEZIONE N.: 11
 QT. PROGETTO: 555,850
 DIST.PROG.: 135,201
 DIST.PREC.: 9,688
 DIST.SUCC.: 14,799



SCALA 1:200

QT.RIF. 540,000

QUOTE TERRENO	549,000	549,128	549,135	549,135	549,039	549,037	548,960	552,127	554,316	554,176	554,522	554,858	555,222	555,221	555,220	554,969	554,720	554,564	554,660	554,905	555,076	555,770	556,316	559,155	559,769	
DIST.PARZIALI TERRENO	2,786	1,194	1,463	2,517	1,745	1,829	2,253	1,987	1,086	1,148	0,868	3,872	2,247	11,180	2,701											
QUOTE PROGETTO											554,699	555,609								555,520		555,431	555,854			
DIST.PARZIALI PROGETTO											1,364	3,567			3,584							0,639				
QUOTE PAVIMENTATO																				555,720	555,900	555,850	555,620	555,800		
DIST.PARZIALI PAVIMENTATO																					2,000	2,000				

SCAVI E BONIFICHE	
STERRO	1,011 m ²
SCOTICO	4,799 m
BONIFICA	1,876 m ²
FOSSO	0,378 m ²
RILEVATI	
RILEVATO	4,302 m ²
TERRENO VEGETALE	3,192 m
SOVRASTRUTTURA STRADALE	
STRATI LEGATI	4,000 m
STRATO DI FONDAZIONE	0,819 m ²
MANUFATTI	
CANALETTA	0,309 m ²

SEZIONE N.: 13
 QT. PROGETTO: 556,334
 DIST.PROG.: 175,000
 DIST.PREC.: 25,000
 DIST.SUCC.: 25,000

SCALA 1:200

QT.RIF. 540,000

S.S.131 >

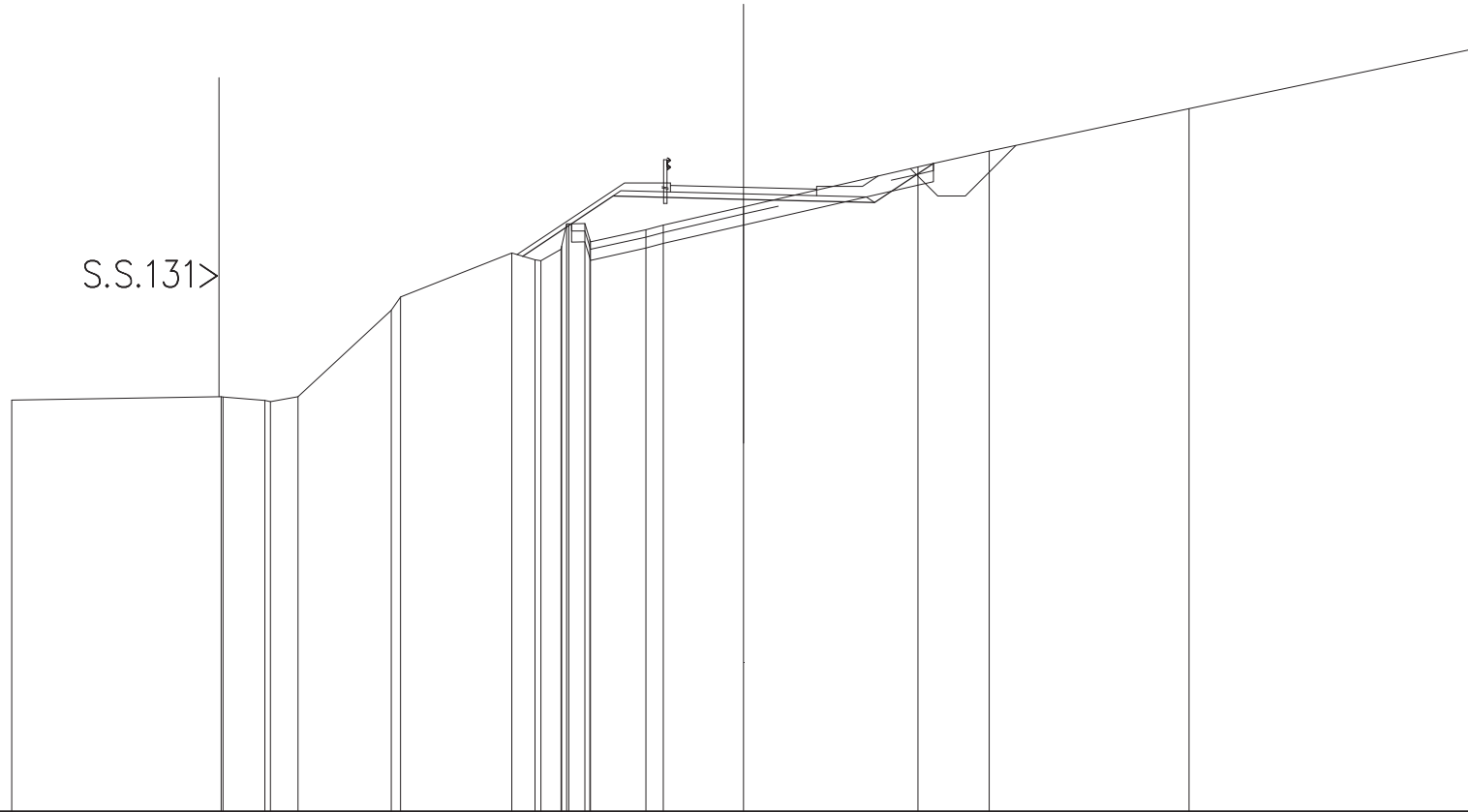
QUOTE TERRENO	550,369 550,370	550,495 550,456	550,387 550,284 550,142	554,471 554,806 554,826	555,409 555,455 556,109 556,109 556,077 555,609 555,661	555,821 555,865 556,061	557,078	560,222	
DIST.PARZIALI TERRENO	4,827	0,464 0,718 0,405 0,604	3,830	3,658	0,488 0,660	3,531	0,824	5,059	14,118
QUOTE PROGETTO					555,624 556,093	556,004	555,914 555,954 556,284 555,914 555,914 556,334 556,751		
DIST.PARZIALI PROGETTO					0,704	3,567	2,000	0,860 1,254	
QUOTE PAVIMENTATO					556,204 556,384	556,334	556,104 556,284		
DIST.PARZIALI PAVIMENTATO					2,000	2,000			

SCAVI E BONIFICHE	
STERRO	1,559 m ²
SCOTICO	5,500 m
BONIFICA	2,302 m ²
RILEVATI	
RILEVATO	7,112 m ²
TERRENO VEGETALE	6,698 m
SOVRASTRUTTURA STRADALE	
STRATI LEGATI	4,000 m
STRATO DI FONDAZIONE	1,039 m ²

SEZIONE N.: 14
 QT. PROGETTO: 557,065
 DIST.PROG.: 200,000
 DIST.PREC.: 25,000
 DIST.SUCC.: 25,000

SCALA 1:200

QT.RIF. 540,000



QUOTE TERRENO	561,248	561,336	561,332	561,257	561,265	561,339	553,703	554,065	555,264	555,079	555,057	555,387	555,451	556,088	556,068	555,628	555,569	555,902	556,030	556,532	557,623	558,058	559,210	560,868
DIST.PARZIALI TERRENO	5,719	1,161	0,763	2,551			3,045		0,633	0,651	0,441	1,521	0,473	2,192		4,769		1,942		5,469		7,820		
QUOTE PROGETTO									555,177			556,824				556,735				556,645	557,717			
DIST.PARZIALI PROGETTO									2,469			3,567				3,584				1,607				
QUOTE PAVIMENTATO																556,935	557,115	557,065		556,835	557,015			
DIST.PARZIALI PAVIMENTATO																2,000	2,000							

SCAVI E BONIFICHE	
STERRO	0,033 m ²
SCOTICO	9,585 m
BONIFICA	6,128 m ²
RILEVATI	
RILEVATO	12,896 m ²
TERRENO VEGETALE	10,290 m
SOVRASTRUTTURA STRADALE	
STRATI LEGATI	4,000 m
STRATO DI FONDAZIONE	1,039 m ²

SEZIONE N.: 18
 QT. PROGETTO: 557,949
 DIST.PROG.: 288,066
 DIST.PREC.: 13,066
 DIST.SUCC.: 19,443

S.S.131 >

SCALA 1:200

QT.RIF. 540,000

QUOTE TERRENO	554,508 554,516 554,516 554,518	554,488	554,435 554,374 554,337 554,334 554,122 554,177	555,142 555,721 556,085	556,826 557,240 557,528 557,526 557,525 557,026	556,934 556,923 556,881	558,508	556,257	561,225	561,889		
DIST.PARZIALI TERRENO	0,688 1,036	2,702	4,019	0,761 0,460 0,429 0,477	1,254 0,632 0,613	2,375	2,436	0,554	6,539	2,807	7,467	2,633
QUOTE PROGETTO						555,831	557,709	557,619	557,530 557,636			
DIST.PARZIALI PROGETTO						2,814	3,567	3,584				
QUOTE PAVIMENTATO							557,819 557,969	557,949	557,719 557,899			
DIST.PARZIALI PAVIMENTATO							2,000	2,000				

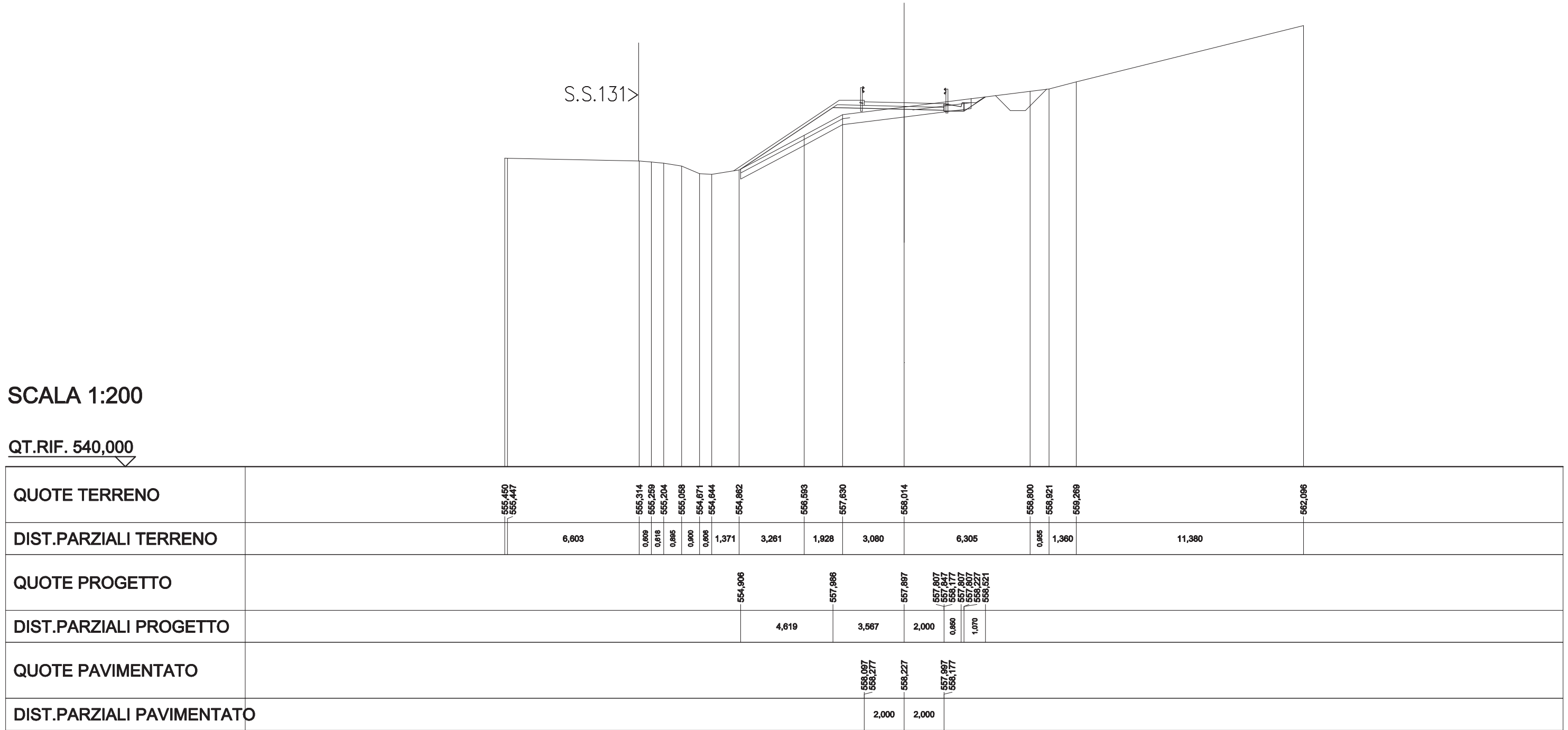
SCAVI E BONIFICHE	
STERRO	1,406 m ²
SCOTICO	7,408 m
BONIFICA	2,919 m ²
RILEVATI	
RILEVATO	6,609 m ²
TERRENO VEGETALE	8,279 m
SOVRASTRUTTURA STRADALE	
STRATI LEGATI	4,000 m
STRATO DI FONDAZIONE	0,819 m ²
MANUFATTI	
CANALETTA	0,309 m ²

SEZIONE N.: 19
 QT. PROGETTO: 558,227
 DIST.PROG.: 307,509
 DIST.PREC.: 19,443
 DIST.SUCC.: 19,443

S.S.131 >

SCALA 1:200

QT.RIF. 540,000

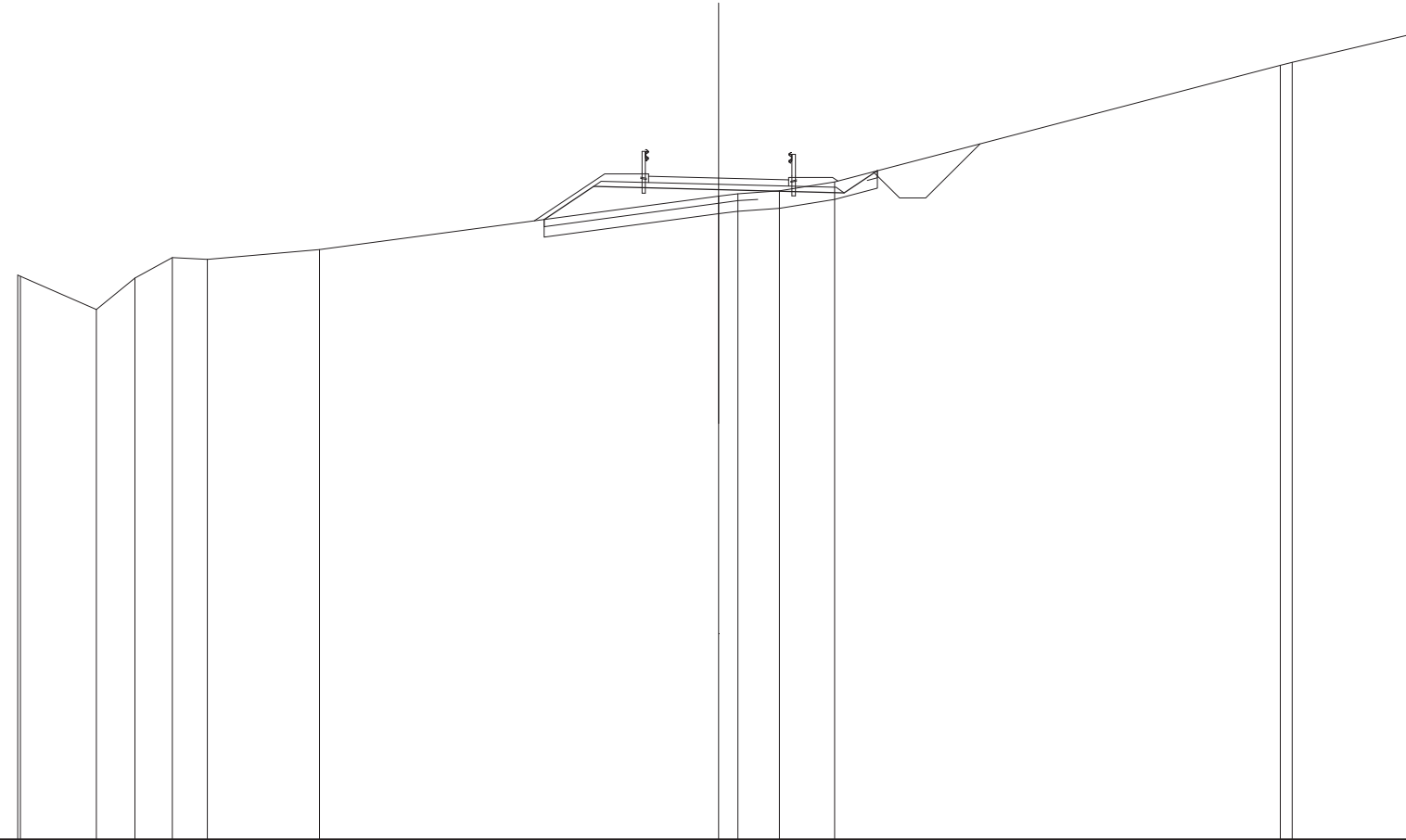


SCAVI E BONIFICHE	
STERRO	0,520 m ²
SCOTICO	6,638 m
BONIFICA	2,743 m ²
RILEVATI	
RILEVATO	6,592 m ²
TERRENO VEGETALE	5,245 m
SOVRASTRUTTURA STRADALE	
STRATI LEGATI	4,000 m
STRATO DI FONDAZIONE	1,039 m ²

SEZIONE N.: 20
 QT. PROGETTO: 558,875
 DIST.PROG.: 326,953
 DIST.PREC.: 19,443
 DIST.SUCC.: 26,348

SCALA 1:200

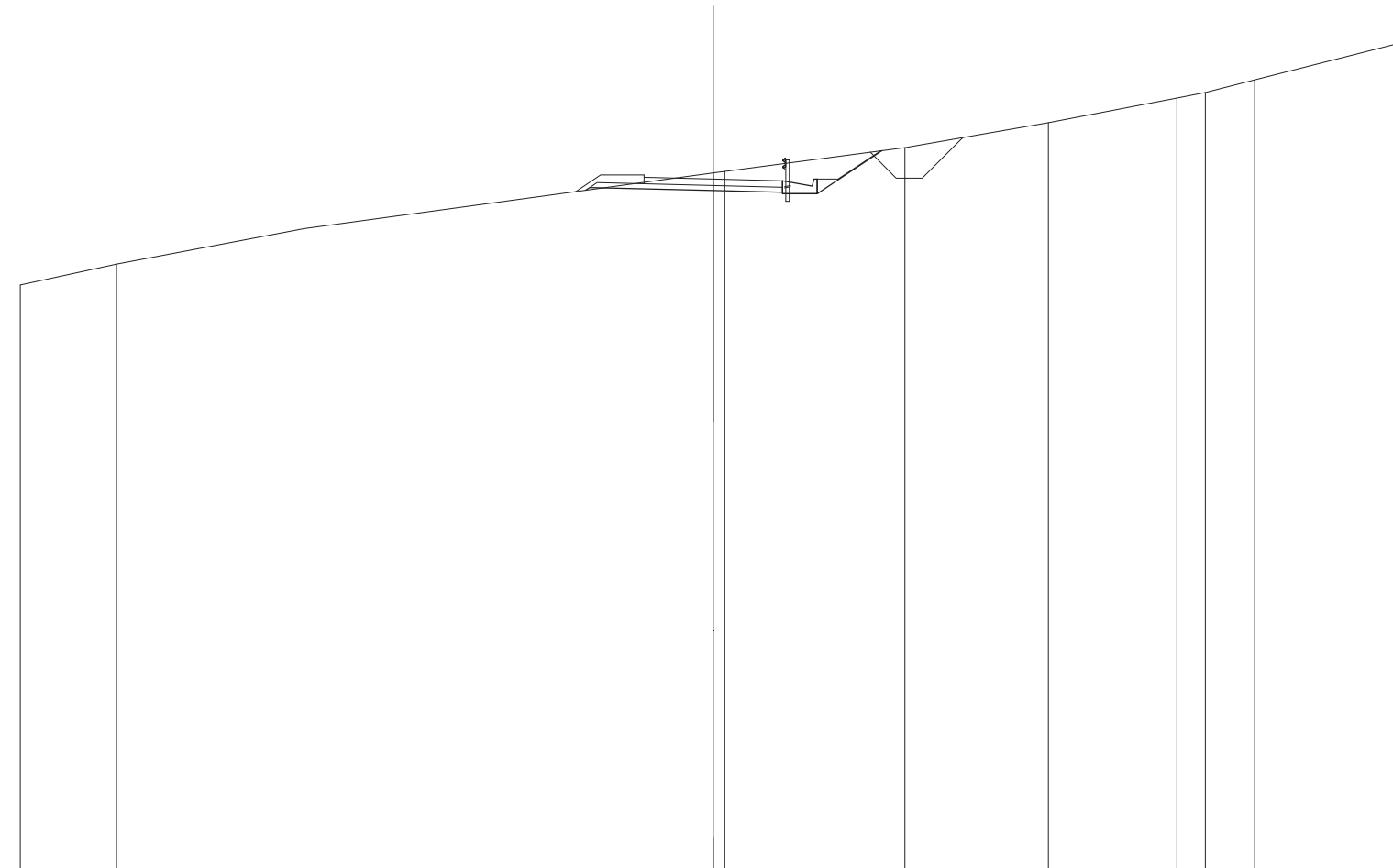
QT.RIF. 540,000



QUOTE TERRENO		556,107 556,074	555,123	556,019	556,609	556,555	556,835		558,355 558,428	558,509	558,767		562,092 562,174	563,036
DIST.PARZIALI TERRENO		2,167	1,088	1,070	0,883	3,203	11,392		0,552	1,188	1,571	12,719	3,832	
QUOTE PROGETTO								557,681	558,634	558,545	558,456	558,085		
DIST.PARZIALI PROGETTO								1,415	3,567	3,584	0,944			
QUOTE PAVIMENTATO									558,745 558,925	558,875	558,645 558,925			
DIST.PARZIALI PAVIMENTATO									2,000	2,000				

SCAVI E BONIFICHE	
STERRO	4,011 m ²
RILEVATI	
RILEVATO	0,017 m ²
TERRENO VEGETALE	2,784 m
SOVRASTRUTTURA STRADALE	
STRATI LEGATI	4,000 m
STRATO DI FONDAZIONE	0,819 m ²
MANUFATTI	
CANALETTA	0,309 m ²

SEZIONE N.: 21
 QT. PROGETTO: 559,922
 DIST.PROG.: 353,301
 DIST.PREC.: 26,348
 DIST.SUCC.: 21,699



SCALA 1:200

QT.RIF. 540,000

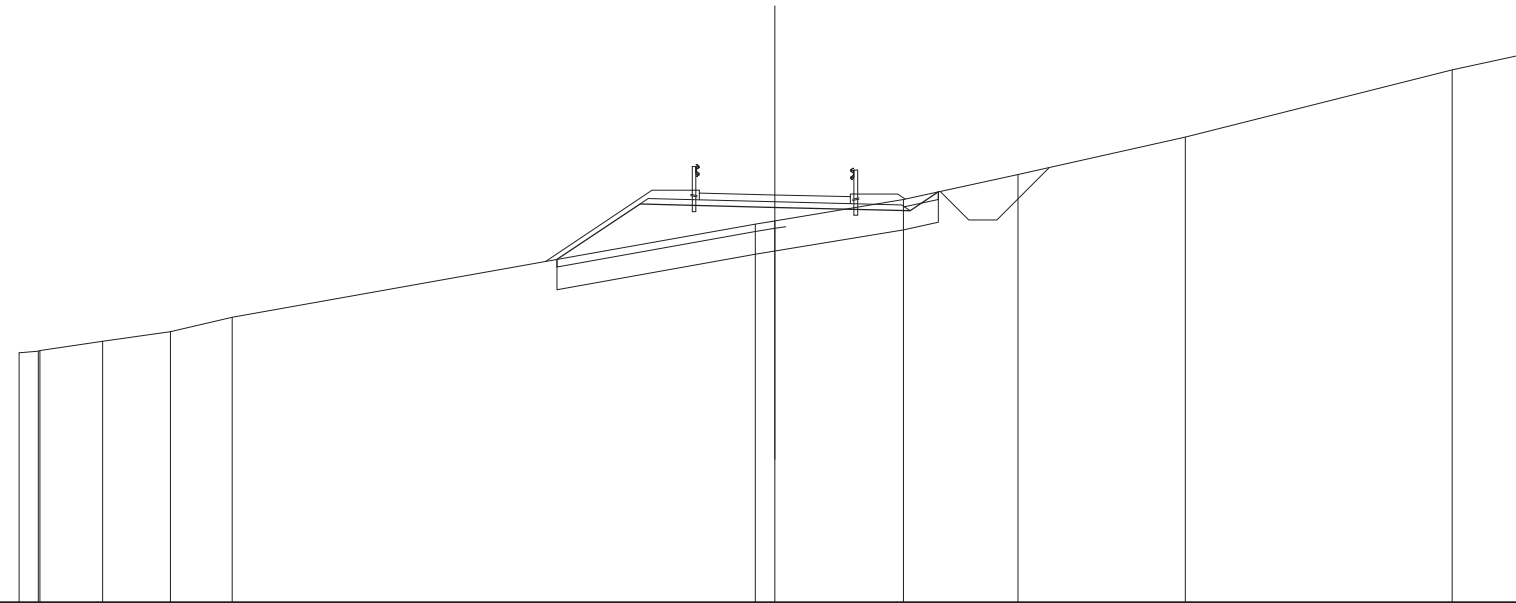
QUOTE TERRENO	556,865	557,466	558,483	560,103 560,148	560,833	561,549	562,264 562,425	562,787	563,901
DIST.PARZIALI TERRENO	2,776	5,408	11,816	5,200	4,136	3,714	0,817 1,420	4,381	
QUOTE PROGETTO				559,601 559,681	559,592	559,502 559,542 559,872	559,502 559,502 559,922	560,745	
DIST.PARZIALI PROGETTO				3,567	2,000	0,890 1,864			
QUOTE PAVIMENTATO				559,792 559,972	559,922	559,892 559,872			
DIST.PARZIALI PAVIMENTATO				2,000	2,000				

SCAVI E BONIFICHE	
STERRO	0,404 m ²
SCOTICO	7,639 m
BONIFICA	5,995 m ²
RILEVATI	
RILEVATO	11,730 m ²
TERRENO VEGETALE	6,273 m
SOVRASTRUTTURA STRADALE	
STRATI LEGATI	4,000 m
STRATO DI FONDAZIONE	1,039 m ²

SEZIONE N.: 22
 QT. PROGETTO: 560,784
 DIST.PROG.: 375,000
 DIST.PREC.: 21,699
 DIST.SUCC.: 11,343

SCALA 1:200

QT.RIF. 550,000



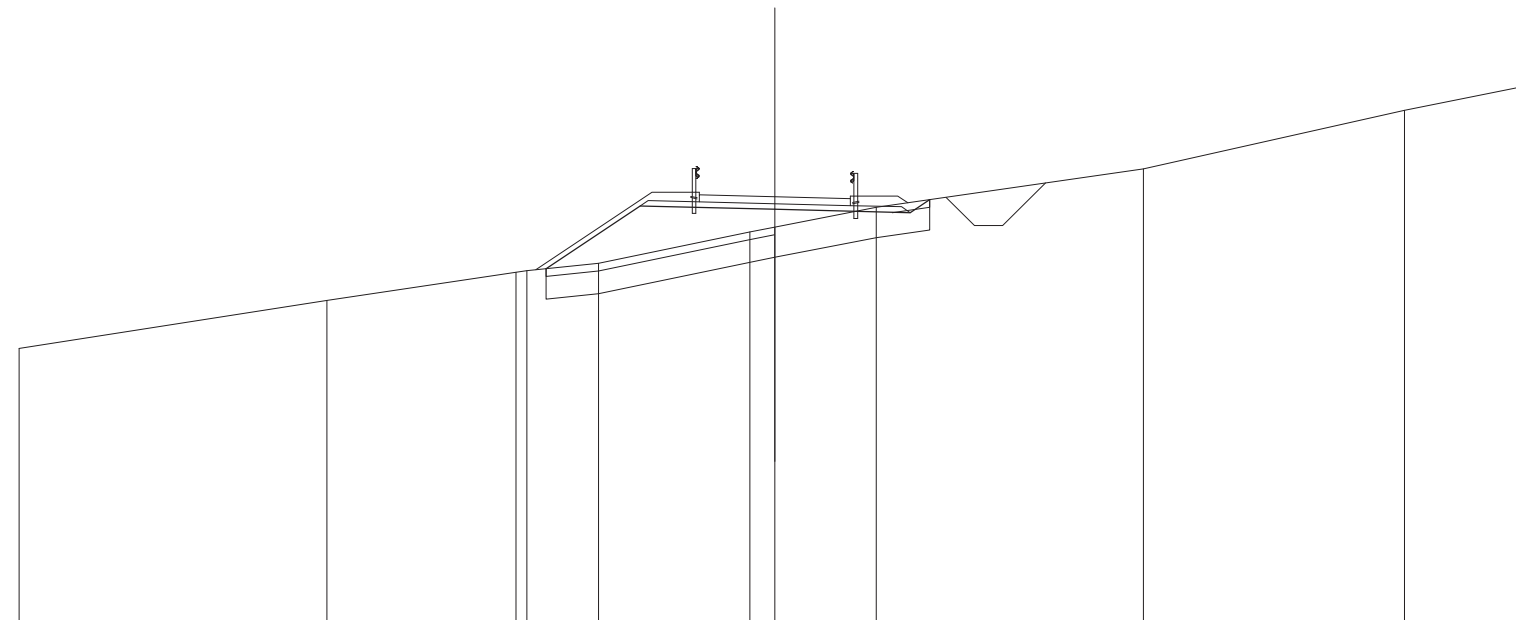
QUOTE TERRENO	556,609	556,650	556,662	556,911	557,163	557,544	560,012	560,067	560,659	561,323	562,313	564,080	564,538
DIST.PARZIALI TERRENO	0,606	1,663	1,796	1,633	13,845		0,516	3,404	3,035	4,424	7,062	2,075	
QUOTE PROGETTO							559,076	560,543	560,454	560,364	560,862		
DIST.PARZIALI PROGETTO							2,199	3,567	3,584	0,748			
QUOTE PAVIMENTATO								560,854	560,834	560,784	560,554	560,734	
DIST.PARZIALI PAVIMENTATO								2,000	2,000				

SCAVI E BONIFICHE	
STERRO	0,277 m ²
SCOTICO	8,204 m
BONIFICA	6,076 m ²
RILEVATI	
RILEVATO	13,174 m ²
TERRENO VEGETALE	6,658 m
SOVRASTRUTTURA STRADALE	
STRATI LEGATI	4,000 m
STRATO DI FONDAZIONE	1,039 m ²

SEZIONE N.: 23
 QT. PROGETTO: 561,234
 DIST.PROG.: 386,343
 DIST.PREC.: 11,343
 DIST.SUCC.: 13,657

SCALA 1:200

QT.RIF. 550,000

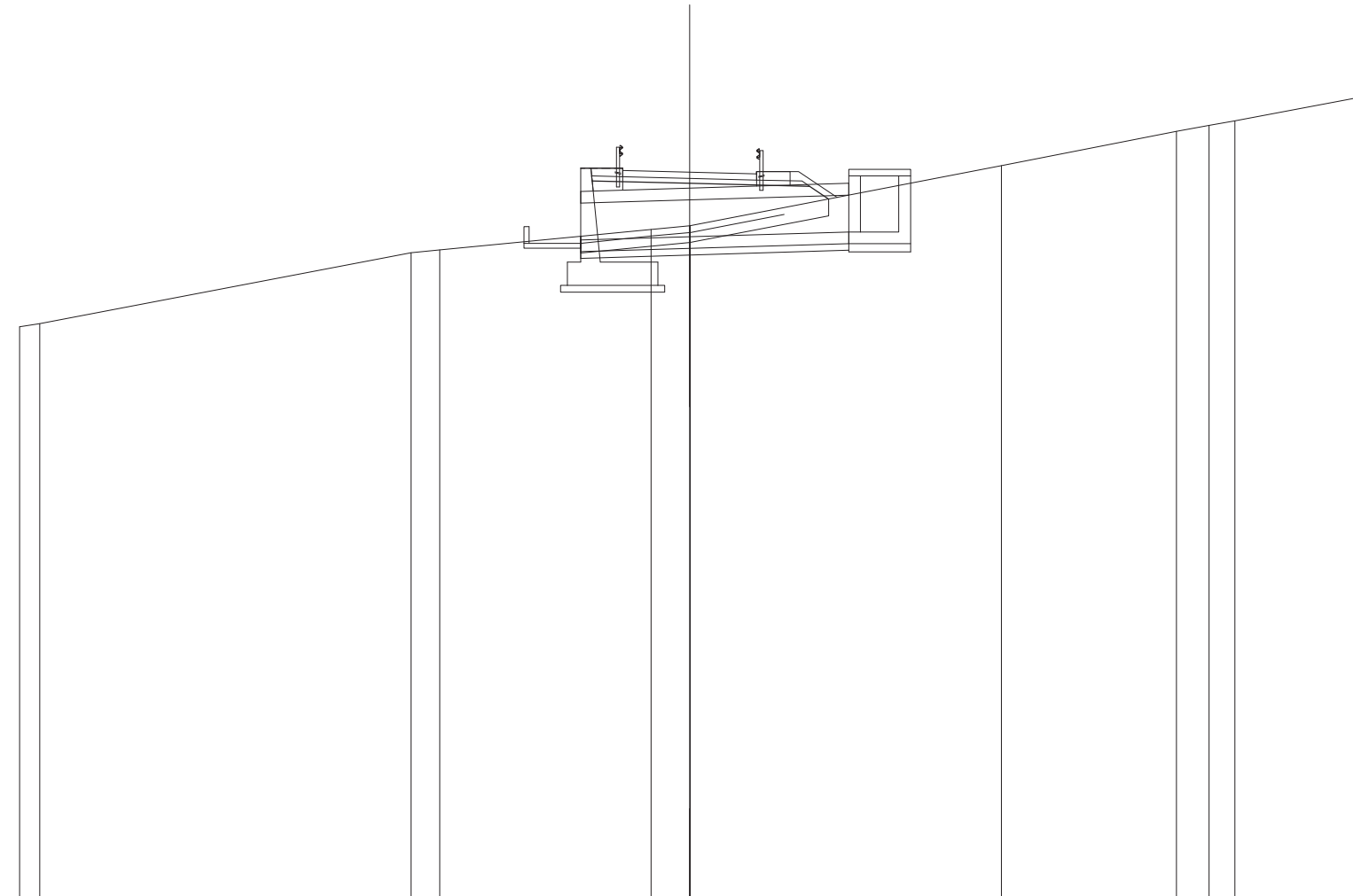


QUOTE TERRENO	557,226	558,486	559,235 559,279	559,474	560,303 560,433	560,955	561,973	563,521	564,192
DIST.PARZIALI TERRENO	8,147	5,005	1,891	4,006	0,685 2,682	7,068	6,913	3,337	
QUOTE PROGETTO			559,331	560,983	560,904	560,815 561,159			
DIST.PARZIALI PROGETTO			2,492	3,567	3,584	0,517			
QUOTE PAVIMENTATO					561,104 561,284	561,234	561,004 561,184		
DIST.PARZIALI PAVIMENTATO					2,000	2,000			

SCAVI E BONIFICHE	
SCOTICO	5,303 m
BONIFICA	2,211 m ²
RILEVATI	
RILEVATO	11,027 m ²
TERRENO VEGETALE	4,098 m
SOVRASTRUTTURA STRADALE	
STRATI LEGATI	4,000 m
STRATO DI FONDAZIONE	0,957 m ²

SEZIONE N.: 24
 QT. PROGETTO: 561,777
 DIST.PROG.: 400,000
 DIST.PREC.: 13,657
 DIST.SUCC.: 19,384

Tombino T5 scatolare 1.75x1.10 Km 143+260



SCALA 1:200

QT.RIF. 540,000

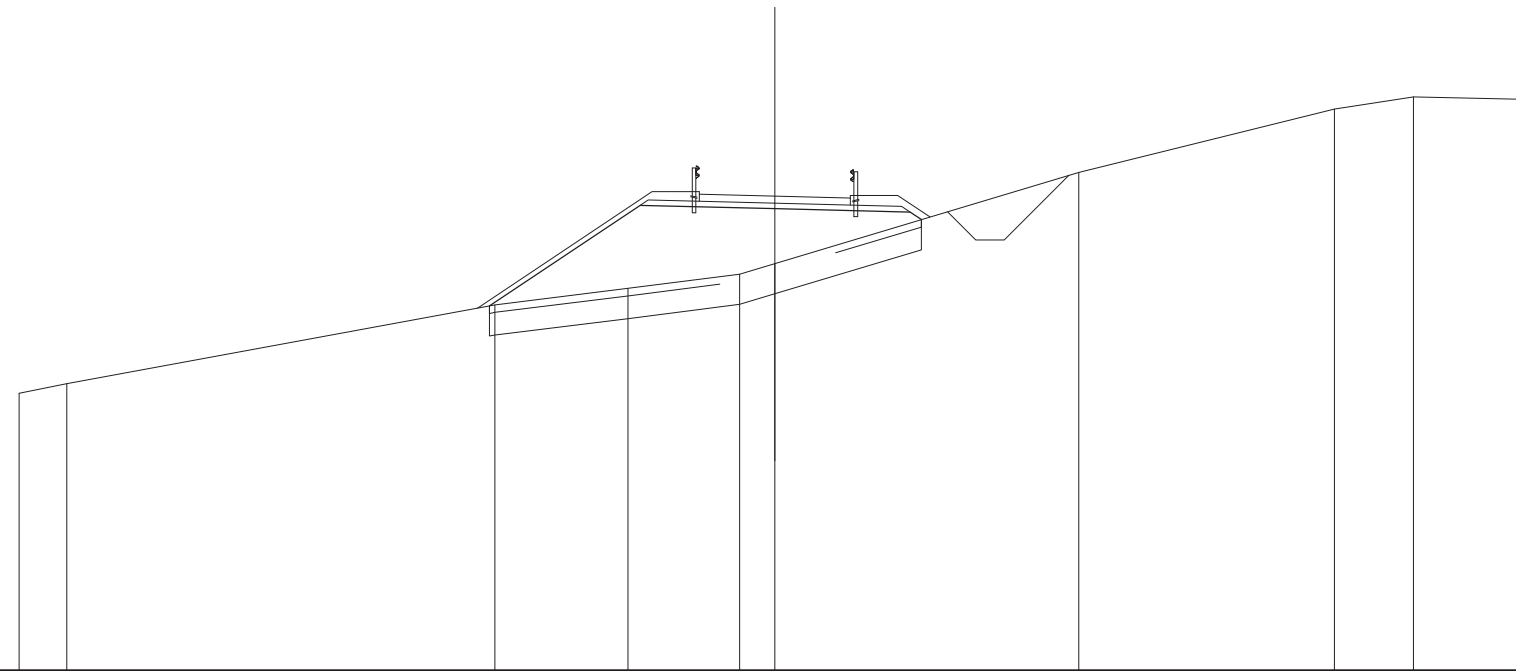
QUOTE TERRENO	557,163 557,261		559,371 559,457		560,071 560,177 560,178		561,973		563,000 563,181 563,314		564,017
DIST.PARZIALI TERRENO	0,602	11,085	0,883	6,309	1,181	9,288	5,224	0,979 0,788	3,725		
QUOTE PROGETTO					561,519 561,447				561,357 560,978		
DIST.PARZIALI PROGETTO					2,912	3,584			0,589		
QUOTE PAVIMENTATO					561,647 561,827	561,777			561,547 561,727		
DIST.PARZIALI PAVIMENTATO					2,000	2,000					

SCAVI E BONIFICHE	
SCOTICO	11,435 m
BONIFICA	6,861 m ²
RILEVATI	
RILEVATO	23,238 m ²
TERRENO VEGETALE	9,214 m
SOVRASTRUTTURA STRADALE	
STRATI LEGATI	4,000 m
STRATO DI FONDAZIONE	1,039 m ²

SEZIONE N.: 25
 QT. PROGETTO: 562,547
 DIST.PROG.: 419,384
 DIST.PREC.: 19,384
 DIST.SUCC.: 30,616

SCALA 1:200

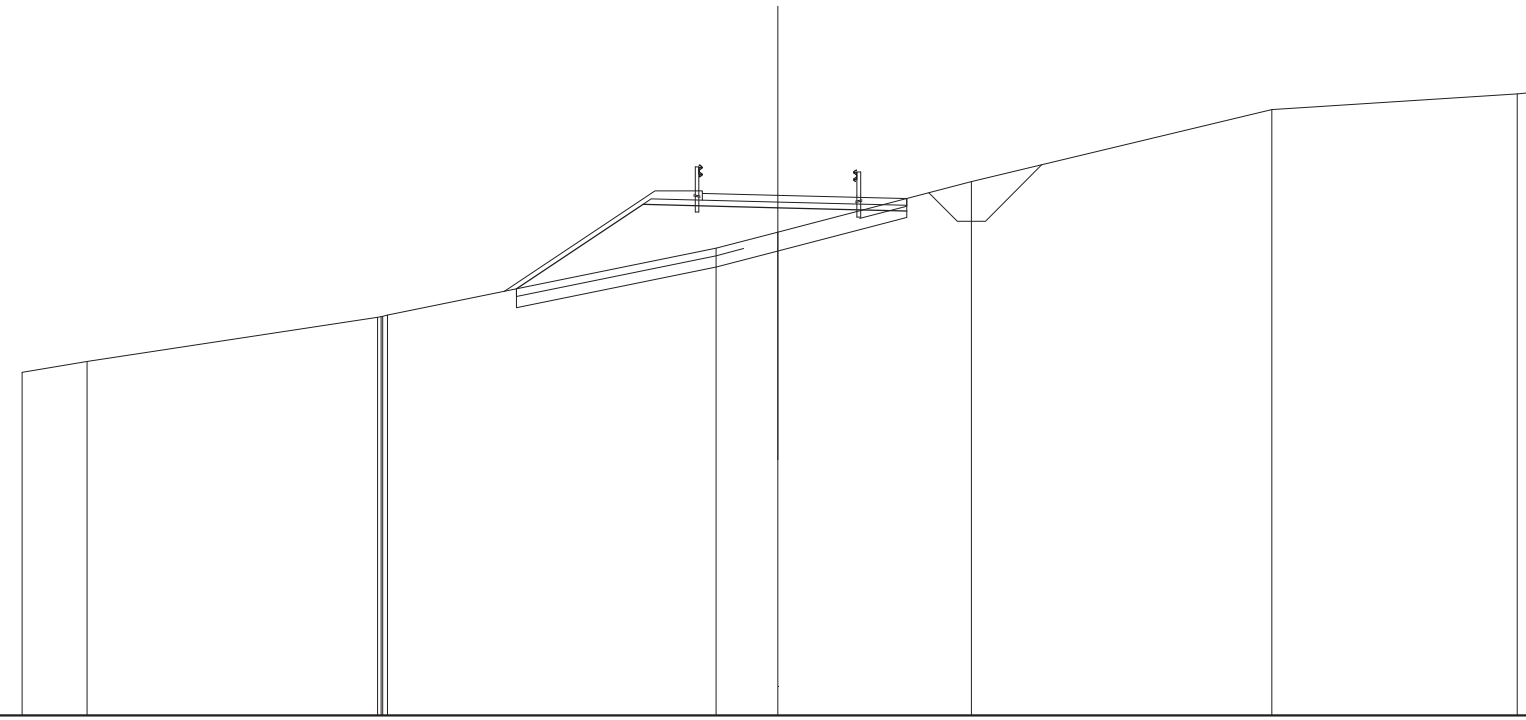
QT.RIF. 550,000



QUOTE TERRENO	557,336	557,587		559,673	560,107	560,485	560,765		563,179	564,855	565,175	565,107	
DIST.PARZIALI TERRENO	1,263		11,331		3,516	2,959	0,881		8,045		6,763	2,097	3,095
QUOTE PROGETTO				560,646	562,306	562,217		562,127	561,929				
DIST.PARZIALI PROGETTO					3,988	3,567	3,584						
QUOTE PAVIMENTATO						562,417	562,597	562,547	562,317	562,497			
DIST.PARZIALI PAVIMENTATO							2,000	2,000					

SCAVI E BONIFICHE	
STERRO	0,191 m ²
SCOTICO	9,180 m
BONIFICA	3,071 m ²
RILEVATI	
RILEVATO	12,324 m ²
TERRENO VEGETALE	6,120 m
SOVRASTRUTTURA STRADALE	
STRATI LEGATI	5,415 m
STRATO DI FONDAZIONE	1,031 m ²

SEZIONE N.: 26
 QT. PROGETTO: 563,762
 DIST.PROG.: 450,000
 DIST.PREC.: 30,616
 DIST.SUCC.: 29,849



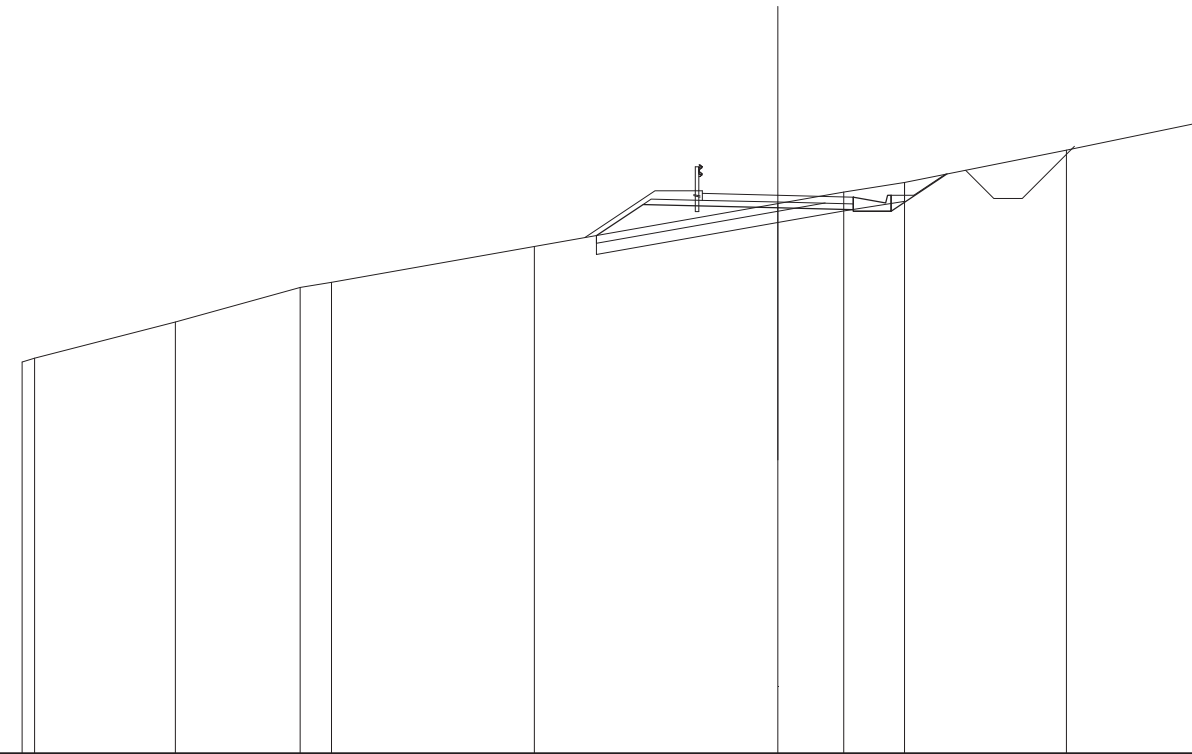
SCALA 1:200

QT.RIF. 550,000

QUOTE TERRENO	559,074	559,365	560,538 560,553 560,563 560,580	562,361	562,787	564,122	566,031	566,442 566,490
DIST.PARZIALI TERRENO	1,714	7,891	8,696	1,636	5,123	7,954	6,493	0,430
QUOTE PROGETTO			561,284	563,521	563,432	563,347		
DIST.PARZIALI PROGETTO			3,354	3,567	3,415			
QUOTE PAVIMENTATO				563,632 563,812	563,762	563,877		
DIST.PARZIALI PAVIMENTATO				2,000	3,415			

SCAVI E BONIFICHE	
STERRO	1,785 m ²
SCOTICO	4,263 m
BONIFICA	1,803 m ²
RILEVATI	
RILEVATO	4,050 m ²
TERRENO VEGETALE	4,151 m
SOVRASTRUTTURA STRADALE	
STRATI LEGATI	4,000 m
STRATO DI FONDAZIONE	0,819 m ²
MANUFATTI	
CANALETTA	0,309 m ²

SEZIONE N.: 27
 QT. PROGETTO: 564,767
 DIST.PROG.: 479,849
 DIST.PREC.: 29,849
 DIST.SUCC.: 6,654



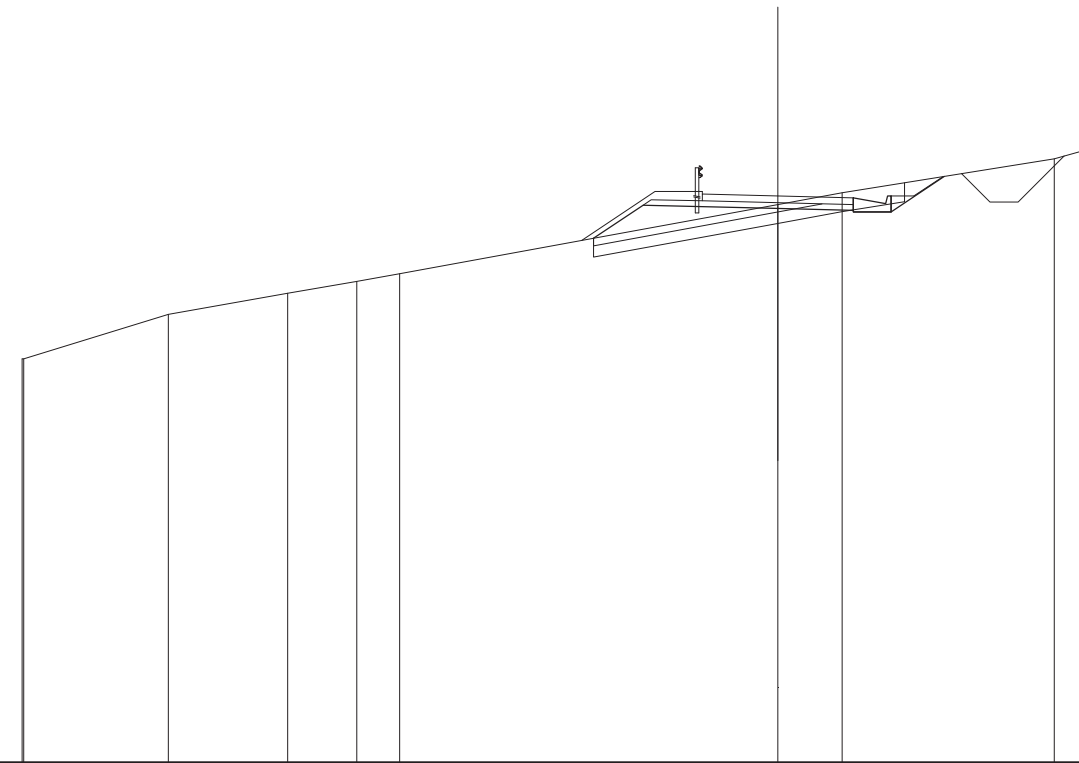
SCALA 1:200

QT.RIF. 550,000

QUOTE TERRENO		560,359 560,455		561,414		562,326 562,468		563,415		564,545		564,861 565,108		565,965		566,750	
DIST.PARZIALI TERRENO			3,727		3,305	0,828		5,371		6,441		1,747	1,603		4,291		3,803
QUOTE PROGETTO										563,702 564,526		564,437		564,347 564,387 564,717 564,347 564,767		565,334	
DIST.PARZIALI PROGETTO										1,238		3,567		2,000	0,890		1,480
QUOTE PAVIMENTATO												564,637 564,817		564,767		564,717 564,537	
DIST.PARZIALI PAVIMENTATO													2,000		2,000		

SCAVI E BONIFICHE	
STERRO	1,781 m ²
SCOTICO	4,384 m
BONIFICA	1,821 m ²
RILEVATI	
RILEVATO	4,191 m ²
TERRENO VEGETALE	4,253 m
SOVRASTRUTTURA STRADALE	
STRATI LEGATI	4,000 m
STRATO DI FONDAZIONE	0,819 m ²
MANUFATTI	
CANALETTA	0,309 m ²

SEZIONE N.: 28
 QT. PROGETTO: 564,987
 DIST.PROG.: 486,503
 DIST.PREC.: 6,654
 DIST.SUCC.: 6,654



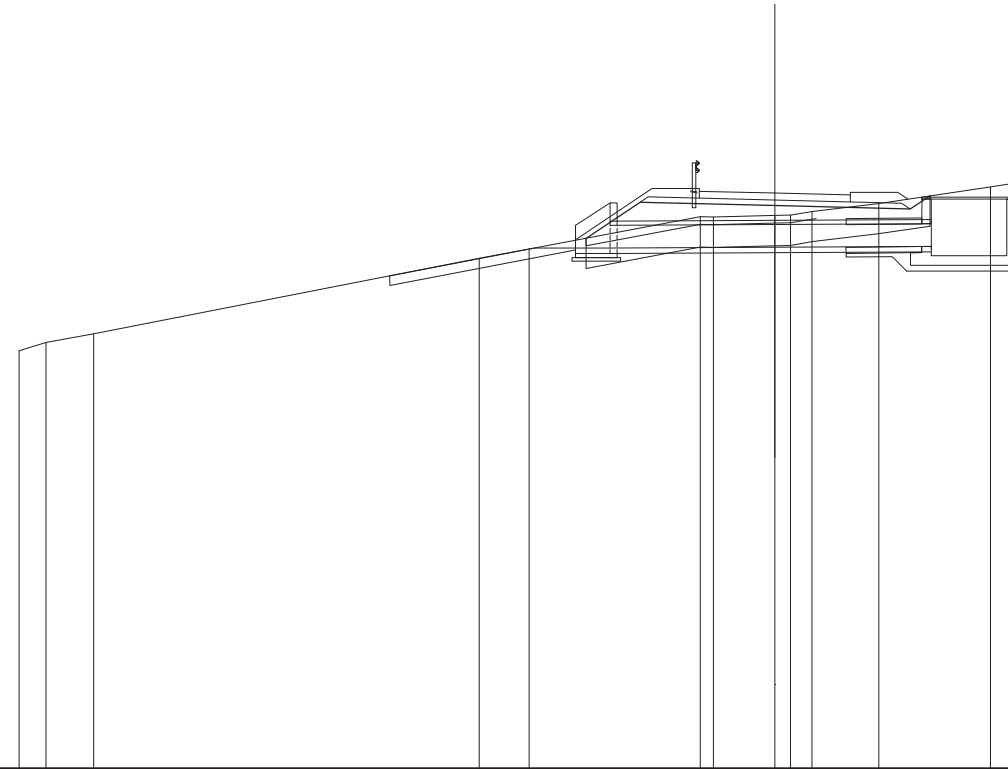
SCALA 1:200

QT.RIF. 550,000

QUOTE TERRENO	560,675 560,678	561,851	562,410	562,728	562,933		564,761	565,071	565,972	566,230
DIST.PARZIALI TERRENO	3,821	3,162	1,825	1,142	10,006		1,698	5,614	0,844	
QUOTE PROGETTO	563,869	564,746					564,657	564,567 564,607 564,937	564,567 564,567 564,987	565,505
DIST.PARZIALI PROGETTO	1,316	3,567					2,000	0,660	1,407	
QUOTE PAVIMENTATO							564,857 565,037	564,987	564,757 564,937	
DIST.PARZIALI PAVIMENTATO							2,000	2,000		

SCAVI E BONIFICHE	
STERRO	0,289 m ²
SCOTICO	6,885 m
BONIFICA	5,442 m ²
RILEVATI	
RILEVATO	9,184 m ²
TERRENO VEGETALE	5,440 m
SOVRASTRUTTURA STRADALE	
STRATI LEGATI	4,000 m
STRATO DI FONDAZIONE	1,039 m ²

SEZIONE N.: 29
 QT. PROGETTO: 565,221
 DIST.PROG.: 493,157
 DIST.PREC.: 6,654
 DIST.SUCC.: 37,734



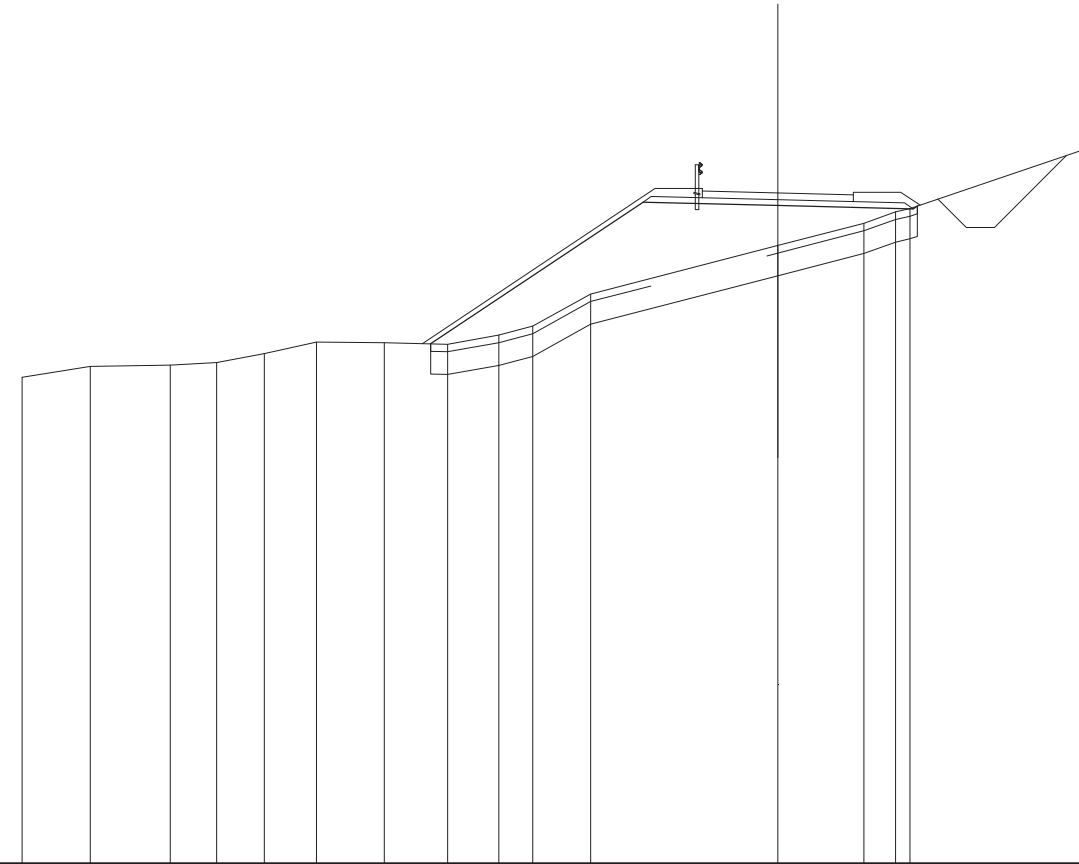
SCALA 1:200

QT.RIF. 550,000

QUOTE TERRENO	561,061	561,275	561,497	563,498	563,742	564,595	564,590	564,629	564,639	564,735	564,948	565,387	565,498
DIST.PARZIALI TERRENO	0,708	1,262	10,203	1,322	4,529	1,629	0,416	0,698	1,770	2,957	0,708		
QUOTE PROGETTO						564,026	564,980	564,891			564,802	565,146	
DIST.PARZIALI PROGETTO						1,432	3,567	3,584			0,520		
QUOTE PAVIMENTATO							565,091	565,271	565,221		564,991	565,171	
DIST.PARZIALI PAVIMENTATO							2,000	2,000					

SCAVI E BONIFICHE	
STERRO	0,004 m ²
SCOTICO	12,672 m
BONIFICA	7,728 m ²
RILEVATI	
RILEVATO	24,414 m ²
TERRENO VEGETALE	10,658 m
SOVRASTRUTTURA STRADALE	
STRATI LEGATI	4,000 m
STRATO DI FONDAZIONE	1,039 m ²

SEZIONE N.: 30
 QT. PROGETTO: 567,740
 DIST.PROG.: 530,891
 DIST.PREC.: 37,734
 DIST.SUCC.: 23,051



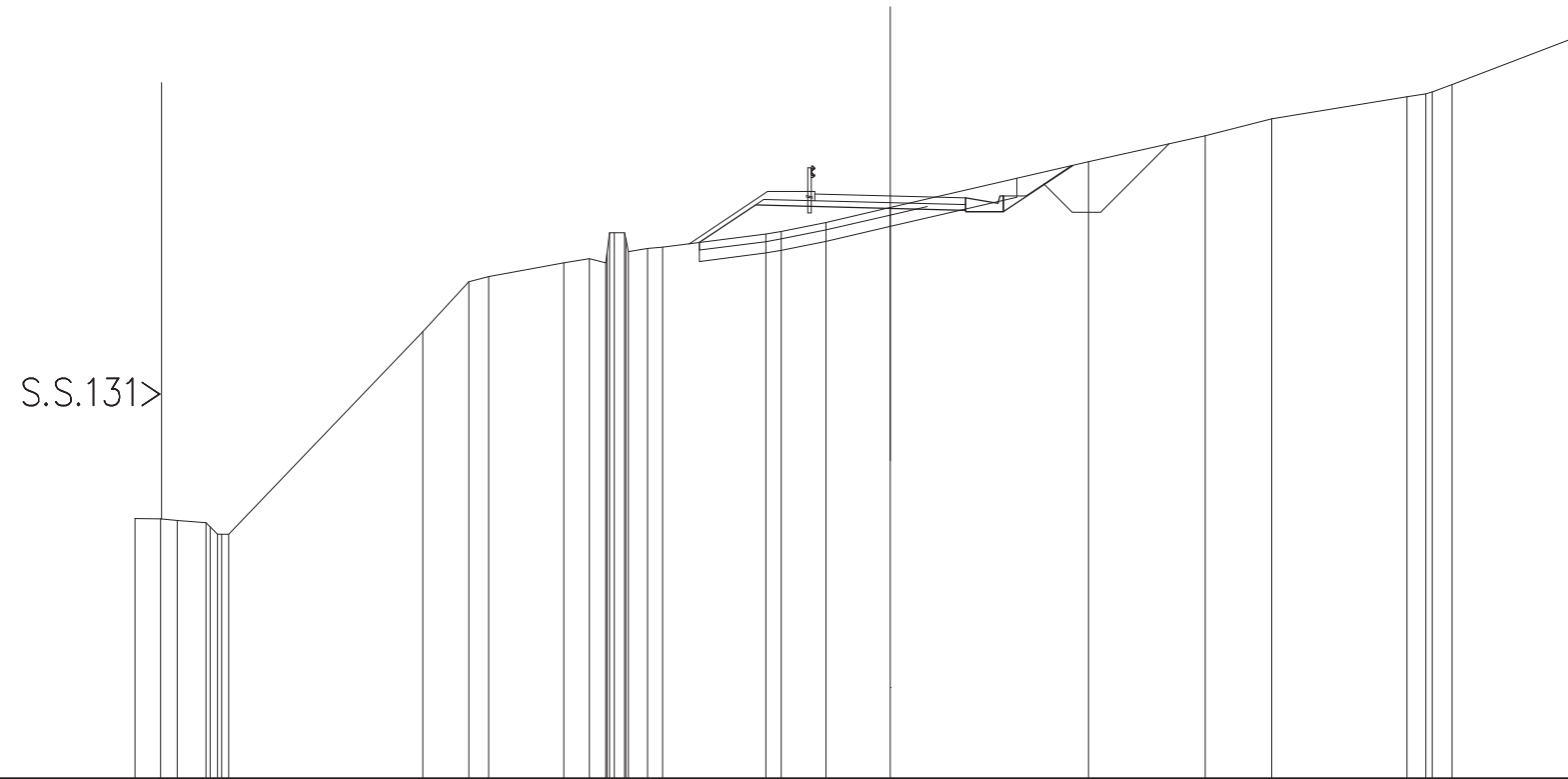
SCALA 1:200

QT.RIF. 550,000

QUOTE TERRENO	562,863	563,152	563,186	563,254	563,480	563,797	563,778	563,738	563,980	564,217	565,089	566,351	566,940	567,239	567,325	568,943
DIST.PARZIALI TERRENO	1,806	2,115	1,227	1,263	1,377	1,799	1,669	1,361	0,888	1,528	4,956	2,276	0,888	4,771		
QUOTE PROGETTO							563,749				567,499	567,410	567,320	567,391		
DIST.PARZIALI PROGETTO								5,622			3,567	3,584				
QUOTE PAVIMENTATO											567,510	567,740	567,510	567,890		
DIST.PARZIALI PAVIMENTATO											2,000	2,000				

SCAVI E BONIFICHE	
STERRO	1,979 m ²
SCOTICO	4,970 m
BONIFICA	1,902 m ²
RILEVATI	
RILEVATO	5,062 m ²
TERRENO VEGETALE	4,421 m
SOVRASTRUTTURA STRADALE	
STRATI LEGATI	4,000 m
STRATO DI FONDAZIONE	0,819 m ²
MANUFATTI	
CANALETTA	0,309 m ²

SEZIONE N.: 35
 QT. PROGETTO: 575,413
 DIST.PROG.: 629,620
 DIST.PREC.: 10,771
 DIST.SUCC.: 10,771



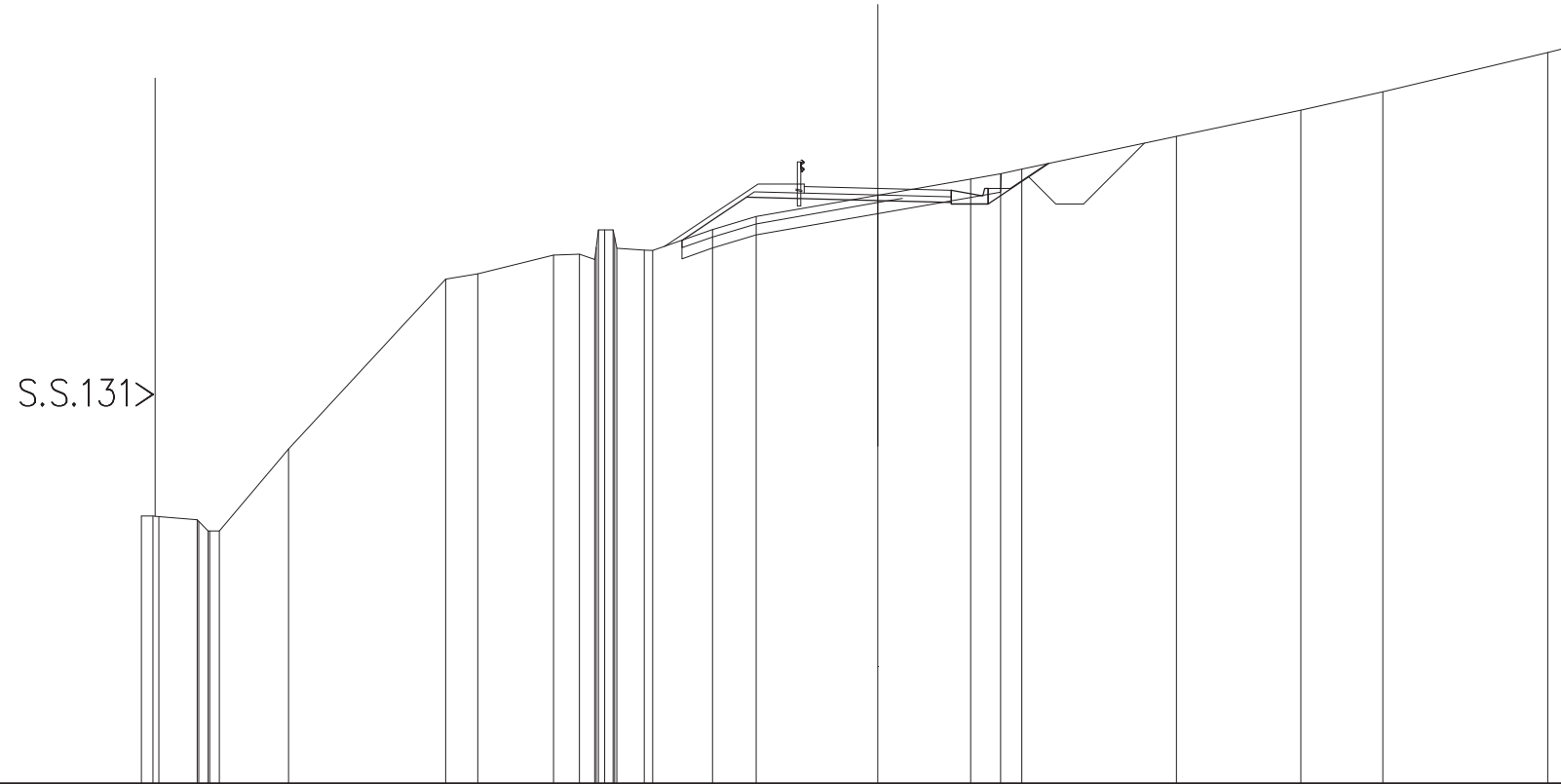
SCALA 1:200

QT.RIF. 560,000

QUOTE TERRENO	566,876 566,865 566,827 566,762 566,694 566,462 566,461	571,817	573,140 573,279	573,646 573,750 573,640 573,883 574,440 574,440 574,282 573,940 574,020 574,058	574,400 574,476	574,713	575,104	576,314	577,002	577,466	578,036 578,116 578,161 578,357	579,718	
DIST.PARZIALI TERRENO	0,680 0,438 0,764	5,138	1,217 0,528	1,989 0,878 0,434 0,909 0,401	2,732 0,409	1,188	1,700	5,252	3,085	1,762	3,580	0,488 0,522	3,549
QUOTE PROGETTO					574,180 575,172		575,083	574,983 575,033 575,363 574,983 575,413	576,218				
DIST.PARZIALI PROGETTO					1,488	3,567	2,000	0,860 1,837					
QUOTE PAVIMENTATO						575,283 575,463	575,413	575,183 575,363					
DIST.PARZIALI PAVIMENTATO						2,000	2,000						

SCAVI E BONIFICHE	
STERRO	2,030 m ²
SCOTICO	4,594 m
BONIFICA	1,904 m ²
RILEVATI	
RILEVATO	4,243 m ²
TERRENO VEGETALE	4,974 m
SOVRASTRUTTURA STRADALE	
STRATI LEGATI	4,000 m
STRATO DI FONDAZIONE	0,819 m ²
MANUFATTI	
CANALETTA	0,309 m ²

SEZIONE N.: 36
 QT. PROGETTO: 576,166
 DIST.PROG.: 640,391
 DIST.PREC.: 10,771
 DIST.SUCC.: 34,609



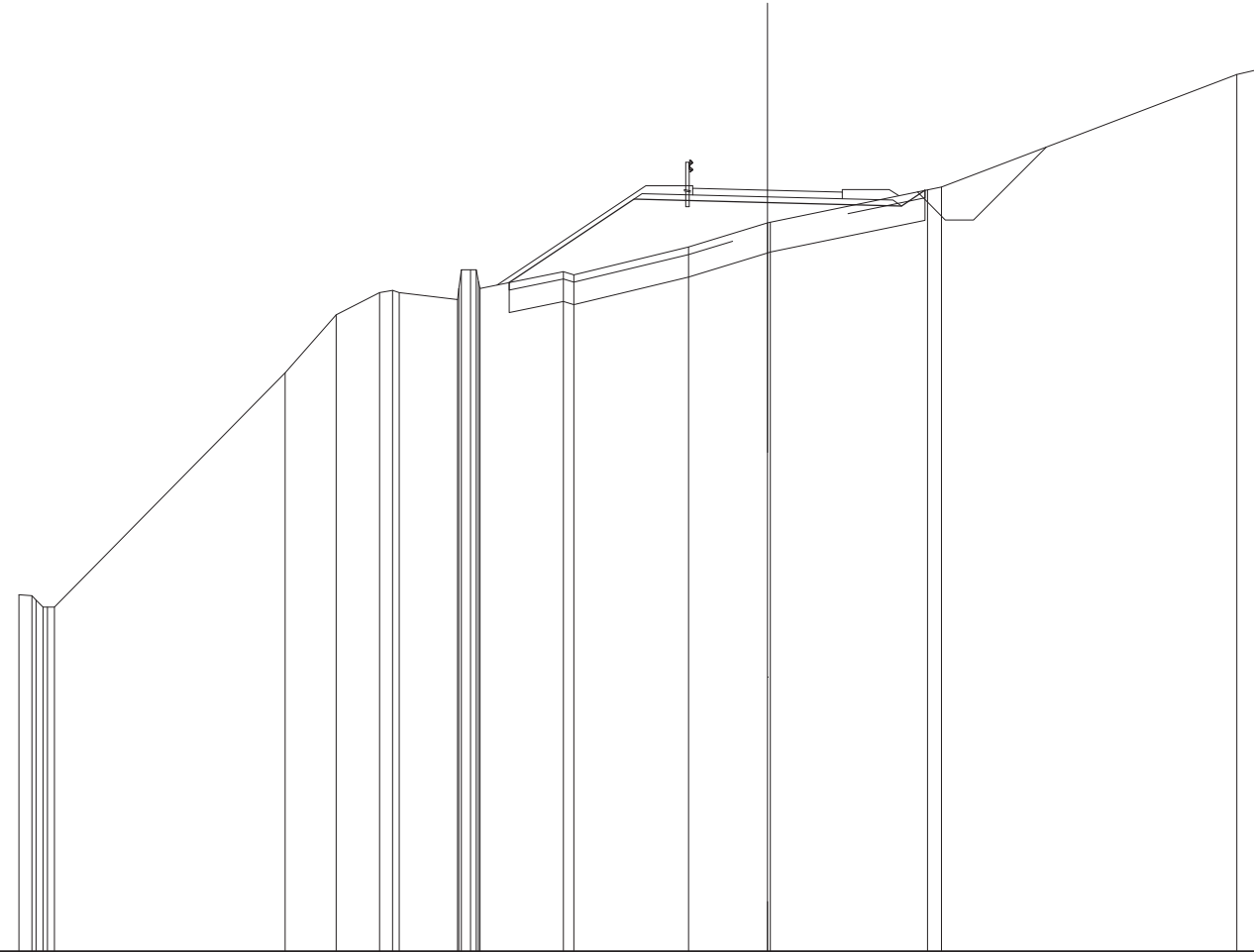
SCALA 1:200

QT.RIF. 560,000

QUOTE TERRENO	567,270 567,264 567,250	567,163 567,157 566,862 566,862	569,082		573,703 573,848		574,352 574,380 574,527 574,537 575,038 575,038 574,834 574,538 574,489 574,478 575,044	575,404		575,981		576,421 576,563 576,686		577,577		578,285 578,791		579,864 580,000
DIST.PARZIALI TERRENO	1,036	1,881	4,268	0,872	2,058	0,703 0,418	0,746	1,829	1,187	3,301	2,520	0,818 0,578	4,195	3,379	2,227	4,481	0,578	
QUOTE PROGETTO								574,754	575,925		575,836	575,746 575,786 576,116 575,746 576,166	576,841					
DIST.PARZIALI PROGETTO								1,755	3,567	2,000	0,890	1,642						
QUOTE PAVIMENTATO										576,036 576,216	576,166	576,836 576,116						
DIST.PARZIALI PAVIMENTATO										2,000	2,000							

SCAVI E BONIFICHE	
STERRO	0,270 m ²
SCOTICO	9,237 m
BONIFICA	6,641 m ²
RILEVATI	
RILEVATO	16,011 m ²
TERRENO VEGETALE	7,719 m
SOVRASTRUTTURA STRADALE	
STRATI LEGATI	4,000 m
STRATO DI FONDAZIONE	1,039 m ²

SEZIONE N.: 38
 QT. PROGETTO: 580,332
 DIST.PROG.: 700,000
 DIST.PREC.: 25,000
 DIST.SUCC.: 27,188



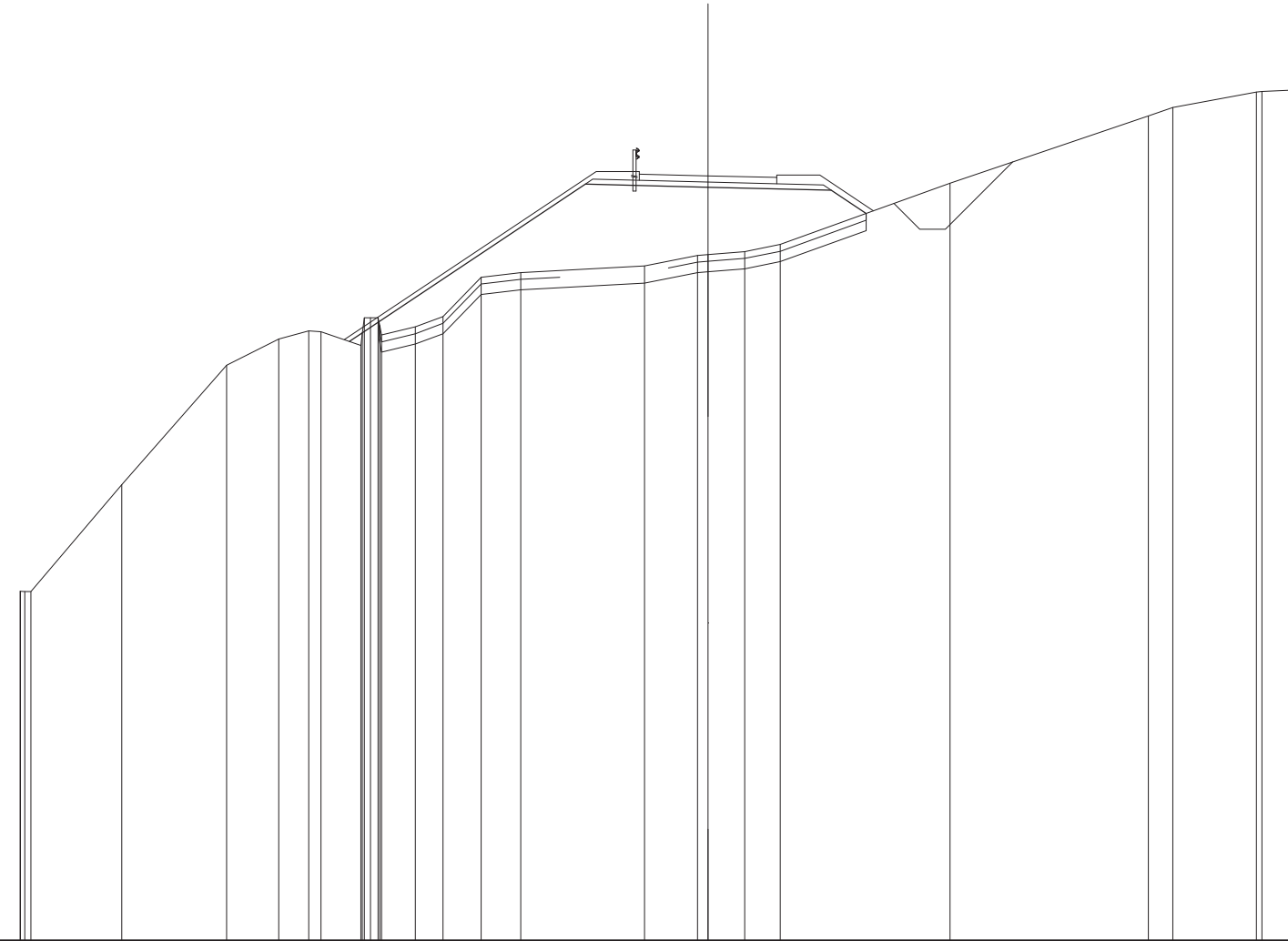
SCALA 1:200

QT.RIF. 560,000

QUOTE TERRENO	569,529 569,500 569,386 569,199 569,199	575,457	577,003	577,584 577,564 577,584	577,408 577,711 578,208 578,208 577,967 577,168 578,192 578,072	578,812	579,455 579,477	580,343 580,419	583,419 583,629	
DIST.PARZIALI TERRENO	6,167	1,360	1,166	1,552	2,227	3,065	2,112	4,201	7,891	0,695
QUOTE PROGETTO					577,867	580,081	580,002	579,912 580,330		
DIST.PARZIALI PROGETTO					3,335	3,567	3,584	0,628		
QUOTE PAVIMENTATO						580,202 580,382	580,332	580,102 580,282		
DIST.PARZIALI PAVIMENTATO						2,000	2,000			

SCAVI E BONIFICHE	
STERRO	0,120 m ²
SCOTICO	14,166 m
BONIFICA	4,250 m ²
RILEVATI	
RILEVATO	28,655 m ²
TERRENO VEGETALE	13,313 m
SOVRASTRUTTURA STRADALE	
STRATI LEGATI	4,002 m
STRATO DI FONDAZIONE	1,039 m ²

SEZIONE N.: 39
 QT. PROGETTO: 582,232
 DIST.PROG.: 727,188
 DIST.PREC.: 27,188
 DIST.SUCC.: 7,382



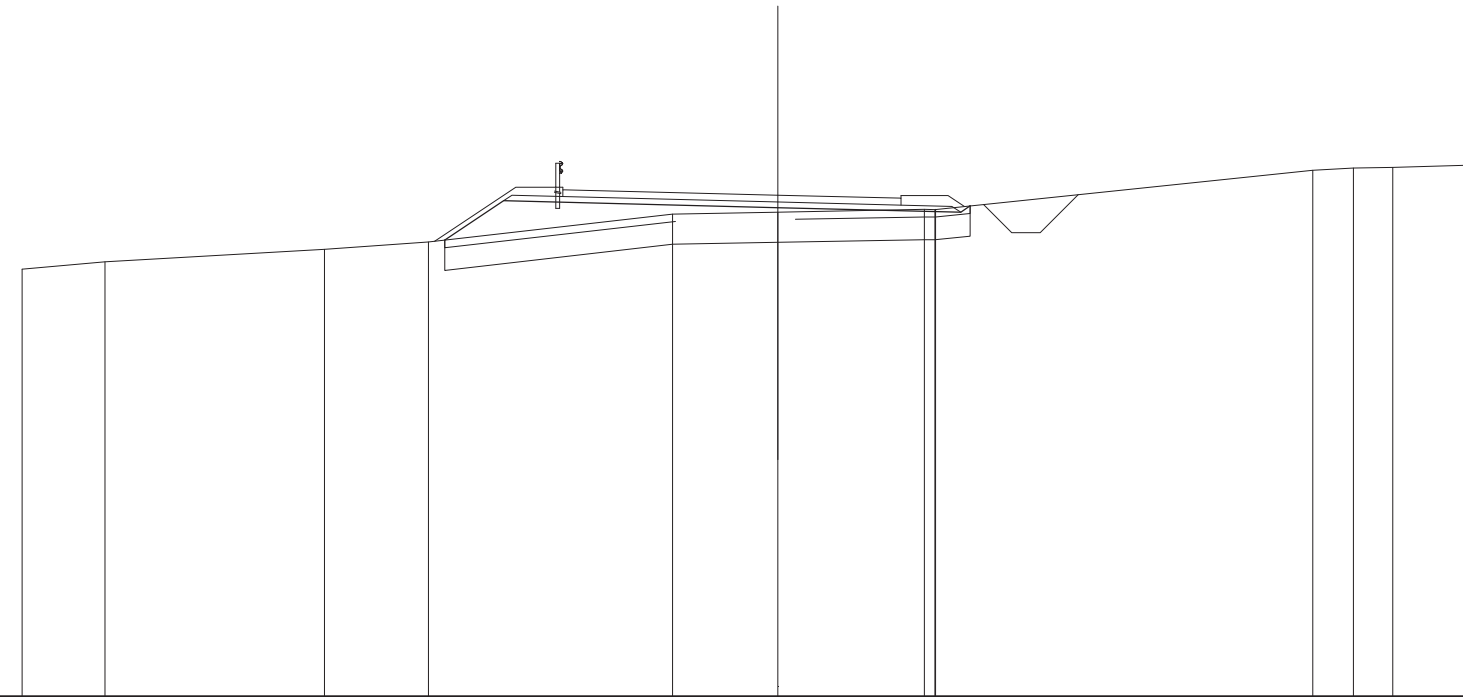
SCALA 1:200

QT.RIF. 560,000

QUOTE TERRENO	570,155 570,146 570,146 570,145	573,248	576,721	577,484	577,727	577,701	577,304 577,667 578,104 578,104 578,105 577,877 577,843 577,843 578,140 578,285	579,421	579,612	579,820 579,944	580,028	580,237	582,017	583,970 584,215	584,663 584,685	584,732
DIST.PARZIALI TERRENO	2,841	3,051	1,514	0,874	1,183	0,882 0,806	1,111 1,152	3,599	1,537	1,083 1,039	4,931	5,771	0,712 2,427	1,147		
QUOTE PROGETTO						577,417		581,981		581,902		581,812 581,138				
DIST.PARZIALI PROGETTO						6,858		3,567		3,585	1,011					
QUOTE PAVIMENTATO									582,102 582,282	582,232	582,002 582,182					
DIST.PARZIALI PAVIMENTATO									2,000	2,002						

SCAVI E BONIFICHE	
STERRO	0,125 m ²
SCOTICO	11,602 m
BONIFICA	8,346 m ²
RILEVATI	
RILEVATO	14,822 m ²
TERRENO VEGETALE	5,743 m
SOVRASTRUTTURA STRADALE	
STRATI LEGATI	8,945 m
STRATO DI FONDAZIONE	1,781 m ²

SEZIONE N.: 41
 QT. PROGETTO: 583,264
 DIST.PROG.: 741,952
 DIST.PREC.: 7,382
 DIST.SUCC.: 2,421



SCALA 1:200

QT.RIF. 570,000

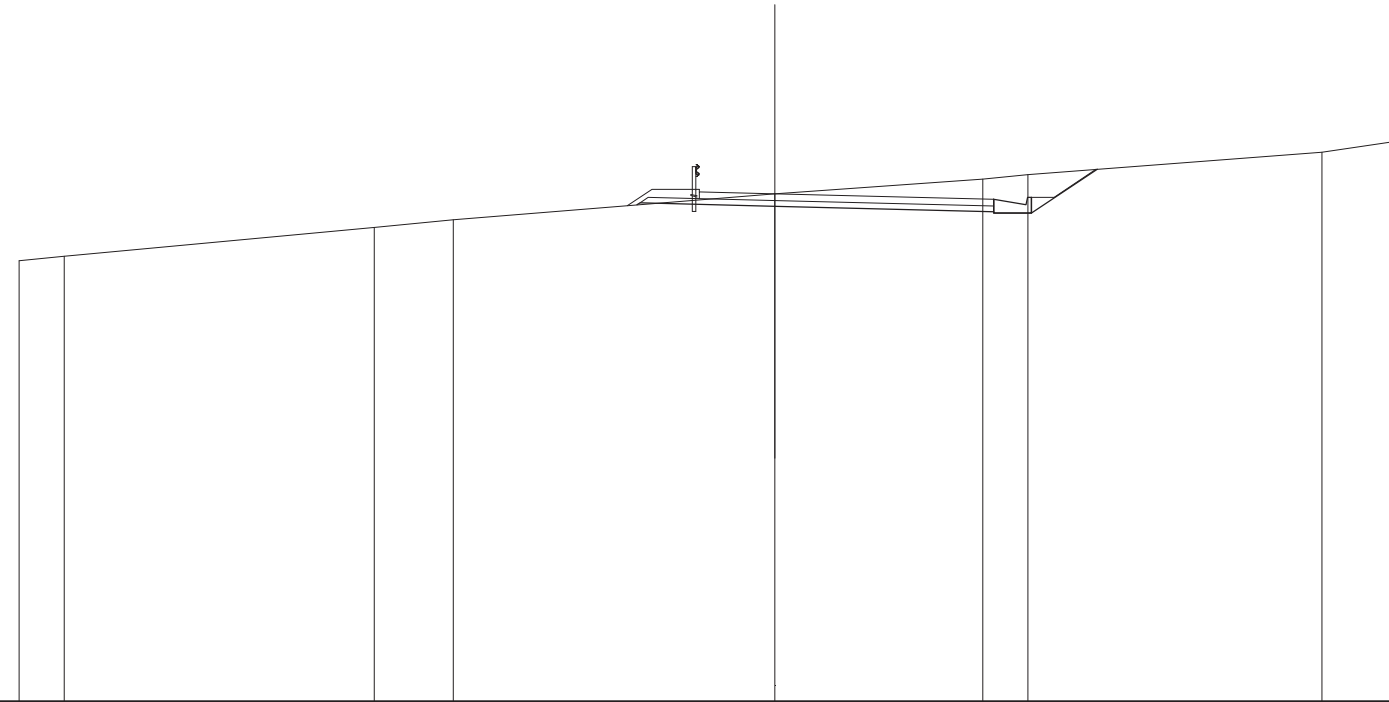
QUOTE TERRENO	581,306	581,498	581,833	582,023	582,762	582,813	582,864	582,864	582,866	583,922	583,978	583,987	584,088
DIST.PARZIALI TERRENO	2,193	5,808	2,749	6,461	2,789	3,879	9,988	1,077	1,088	2,334			
QUOTE PROGETTO				582,073	583,115	582,934	582,813	582,981					
DIST.PARZIALI PROGETTO				1,563	7,256	4,839							
QUOTE PAVIMENTATO				583,406	583,228	583,264	583,002	583,182					
DIST.PARZIALI PAVIMENTATO				5,689	3,256								

SCAVI E BONIFICHE	
STERRO	5,906 m ²
RILEVATI	
RILEVATO	0,012 m ²
TERRENO VEGETALE	2,704 m
SOVRASTRUTTURA STRADALE	
STRATI LEGATI	7,793 m
STRATO DI FONDAZIONE	1,388 m ²
MANUFATTI	
CANALETTA	0,309 m ²

SEZIONE N.: 42
 QT. PROGETTO: 583,433
 DIST.PROG.: 744,373
 DIST.PREC.: 2,421

SCALA 1:200

QT.RIF. 570,000



QUOTE TERRENO	581,664	581,783	582,540	582,746	583,433	583,819	583,942	584,533	584,842
DIST.PARZIALI TERRENO	1,191	8,208	2,088	8,513	5,503	1,193	7,786	2,124	
QUOTE PROGETTO					583,139 583,182	583,103	582,918 582,958 583,288 582,918 583,338 582,918	584,082	
DIST.PARZIALI PROGETTO					3,567	5,793	0,860 1,745		
QUOTE PAVIMENTATO					583,303 583,483	583,433	583,288 583,108		
DIST.PARZIALI PAVIMENTATO					2,000	5,793			